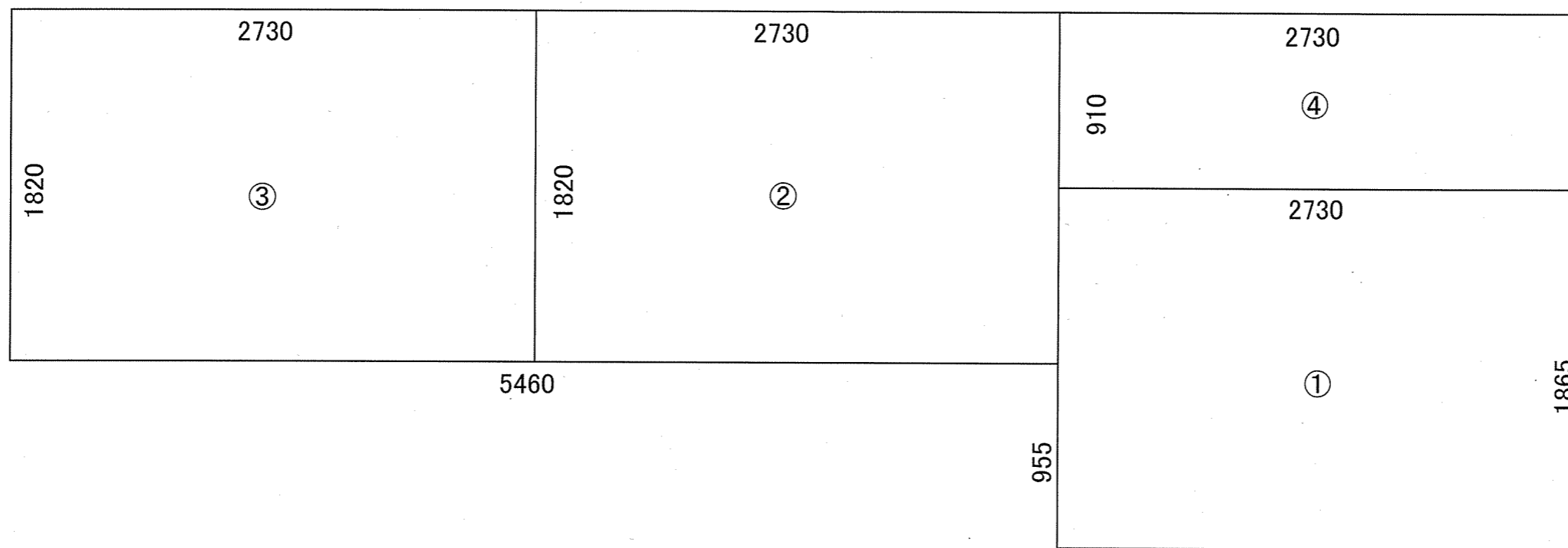


外部仕上げ表	
屋根	ガルバリウム鋼板 立ちヒラ葺き ニスクカラーつや消し RB010、ニューライナールーフイング (田島ルーフィング) アカデミー : ACパネル(7)30 普及① : 構造用合板(7)24 普及② : 構造用合板(7)24
外壁	杉・桧角材縦張り 40×30、透湿防水シート ウートップサーモファサード 2SK
水切り	ガルバリウム鋼板
断熱材	アカデミー: シュタイコフレックス 038 普及①: マットエース 16K (旭ファイバーグラス (株)) 普及②: トライロック YaneS40
基礎	コンクリート打放し仕上げ、アカデミー北東端軒支え独立基礎はコンクリート羽子板沓石
南面窓	アカデミー: ポリカツイン(7)10 (住友ベークライト (株)) 普及①: 透明中空ポリカーボネート(7)4 普及②: 透明中空ポリカーボネート(7)4
樋	北側軒樋: 軒樋 (タニタ) 半丸 105、丸立て樋φ60

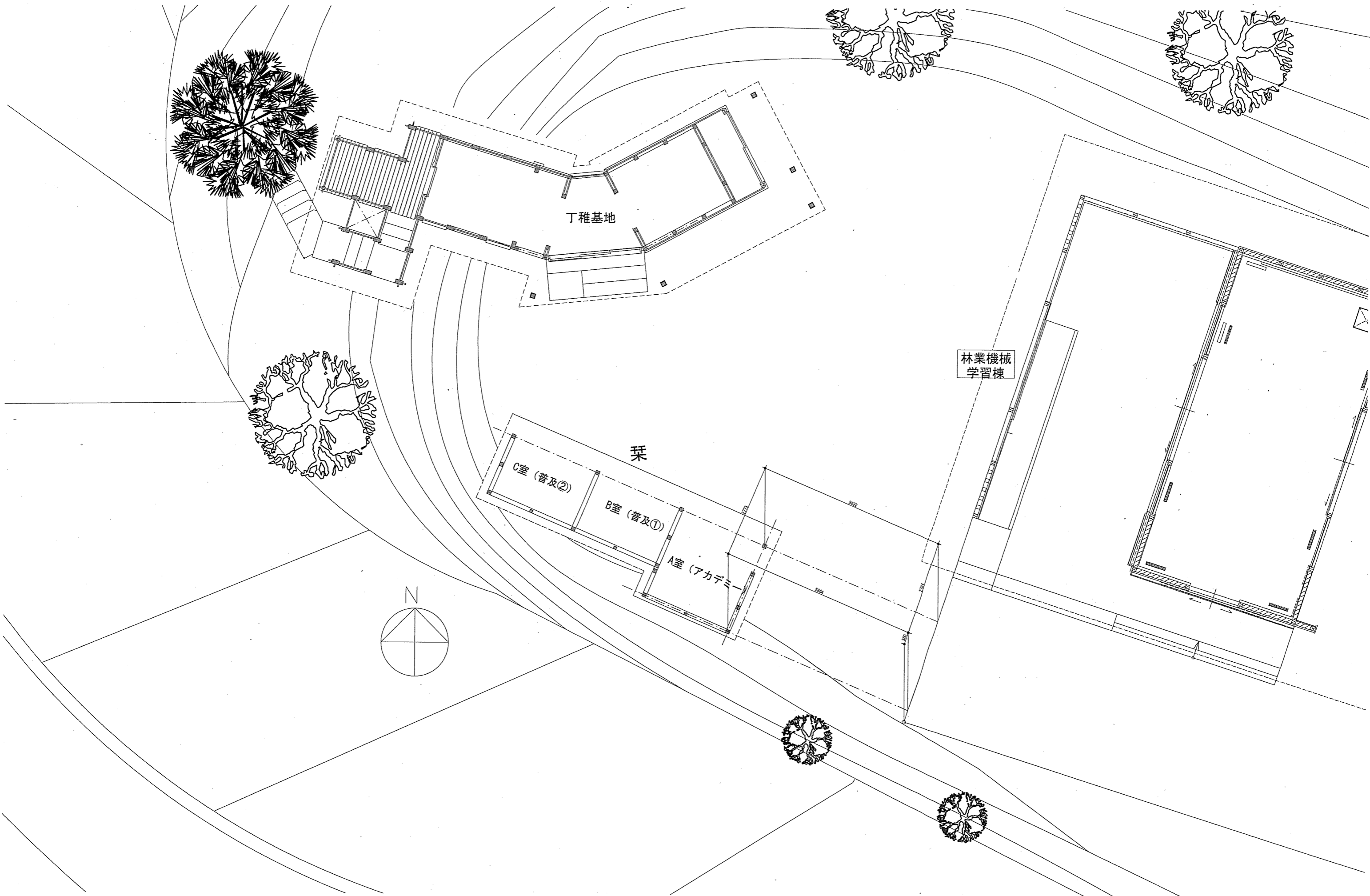
内部仕上げ表			
室名	床	壁	天井
アカデミー	ニューライナールーフイング (田島ルーフィング)、砂利、桧栈木 50×90	桧板横張り、一部構造用合板	透湿防水シート ウートップサーモファサード 2SK、シュタイコフレックス 038、桧板横張り
普及①	ニューライナールーフイング (田島ルーフィング)、砂利、桧栈木 50×90	東側: 網戸、桧板横張り、一部構造用合板 西側: 構造用合板	透湿防水シート ウートップサーモファサード 2SK、マットエース 16K (旭ファイバーグラス (株))、桧板横張り
普及②	ニューライナールーフイング (田島ルーフィング)、砂、砂利、桧栈木 50×90	東側: 構造用合板 西側: 桧板	透湿防水シート ウートップサーモファサード 2SK、トライロック YaneS40、桧板横張り

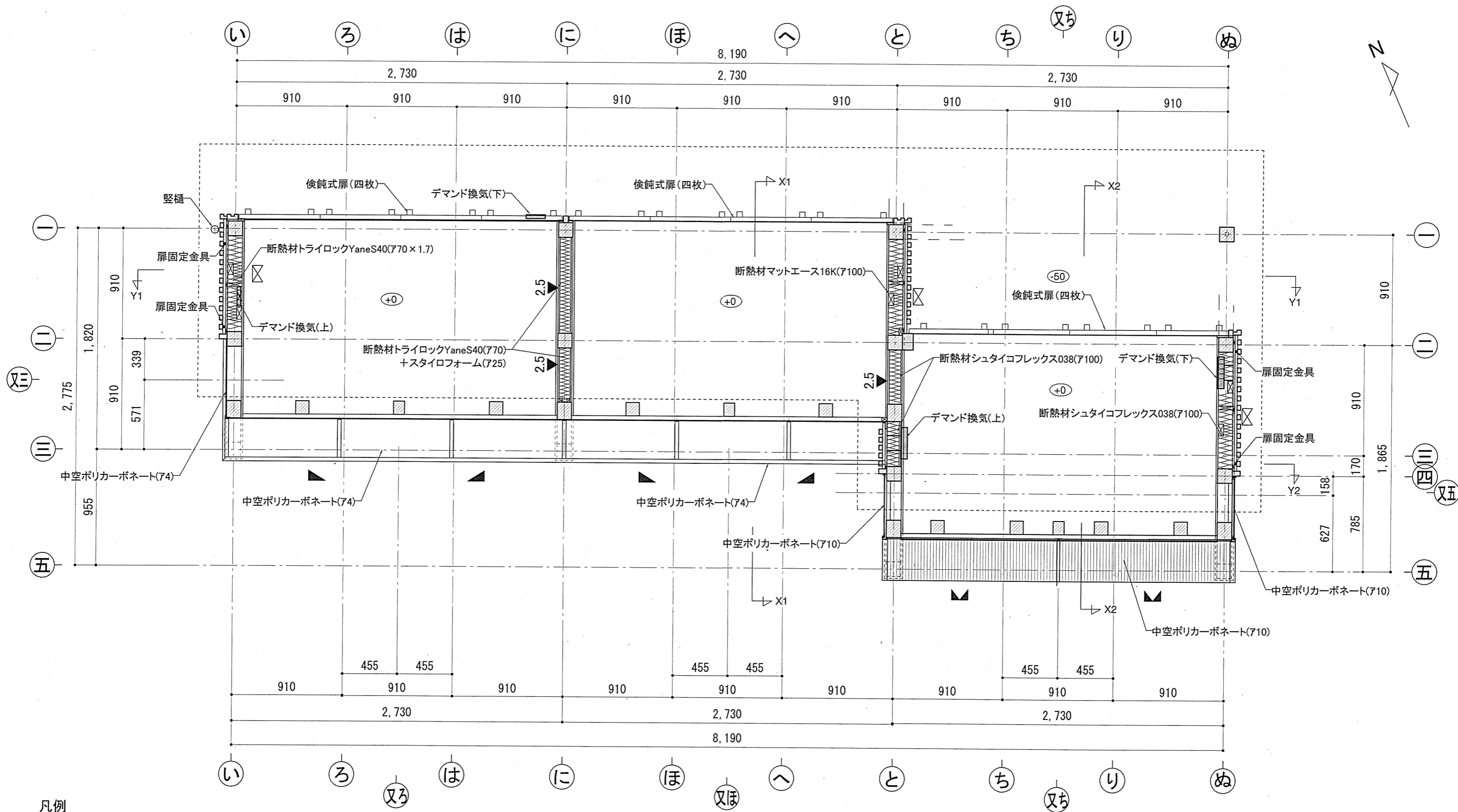




「栞」面積算定		
番号	奥行×幅 [mm]	面積 [m2]
①	1865 × 2730	5.091
②	1820 × 2730	4.969
③	1820 × 2730	4.969
④	1820 × 2730	2.484
	延べ床面積=①から③までの和	15.029
	建築面積=①から④までの和	17.513







凡例

- ⊠ 45×90 両筋交い
- ▲ 90×90 片筋交い
- ▼ 90×90 V型筋交い
- ▼ 片面構造用合板
- ⊕ (+0) FL (=GL+50) からの高さを示す

C室(普及②)

B室(普及①)

A室(アカデミー)

平面図 1/30

TITLE

NAME

SCALE

DATE

SHEET NO.

葉

平面図

1/30

2025/8/26

01-02

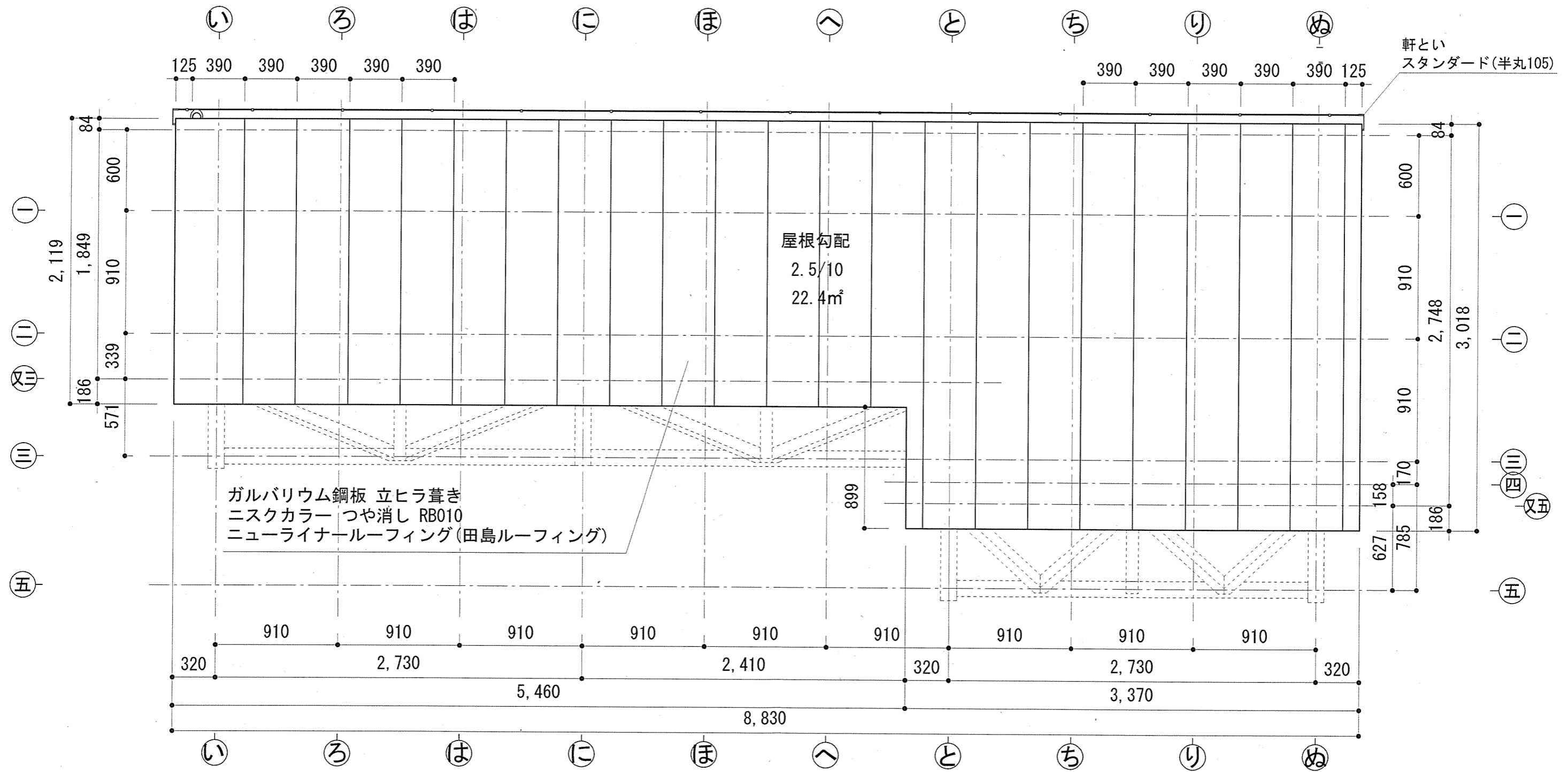
竣工図

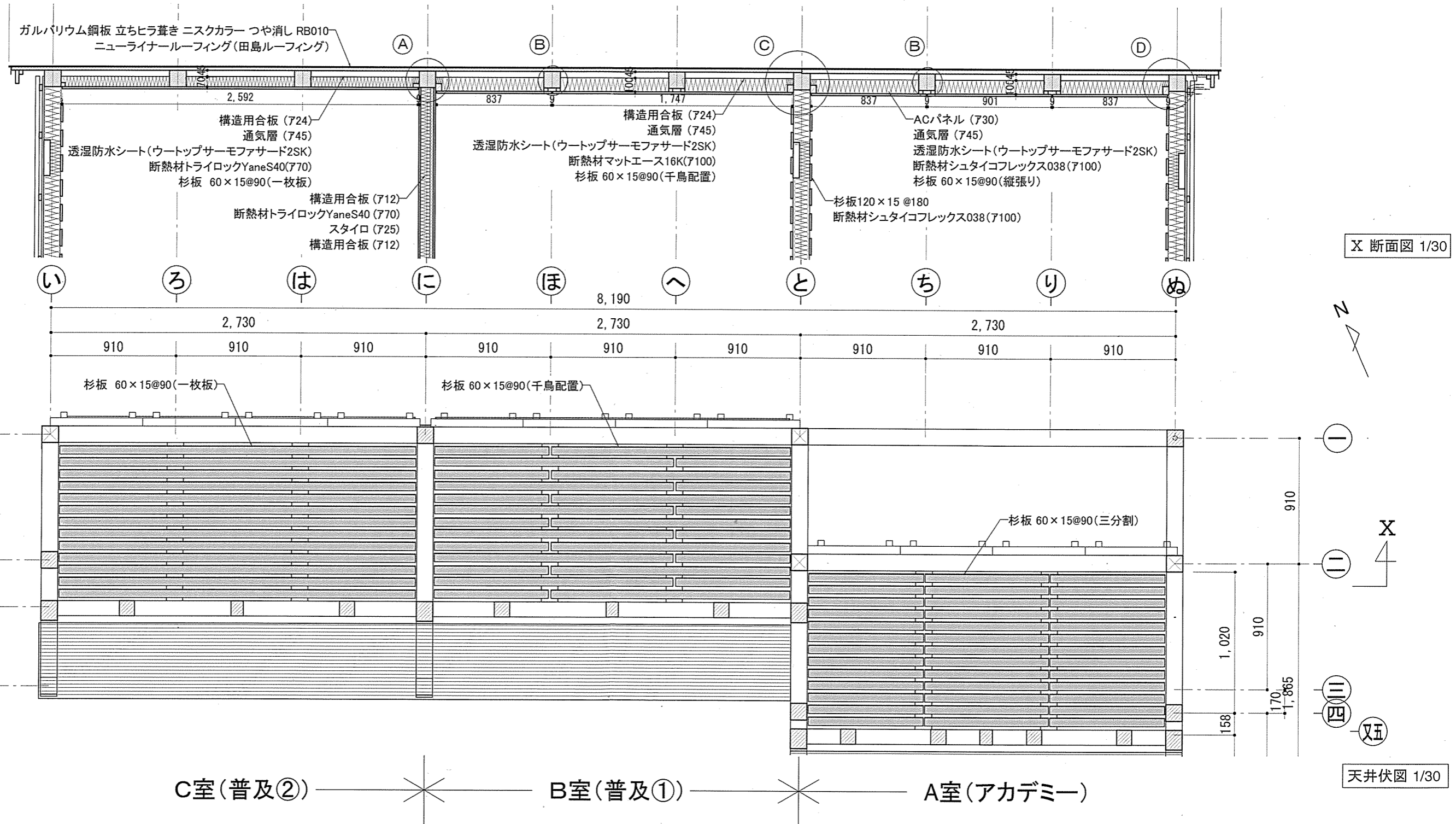
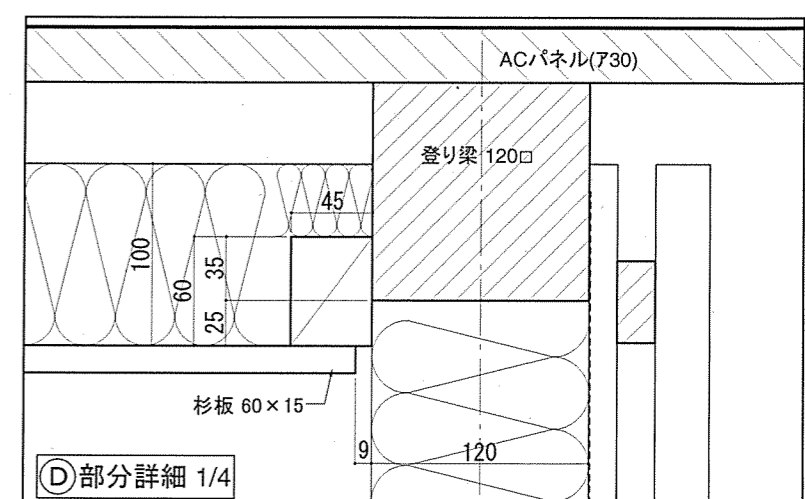
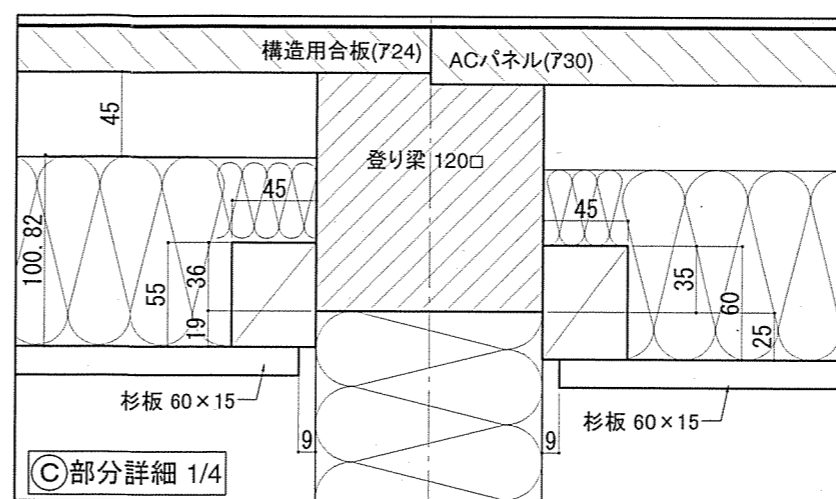
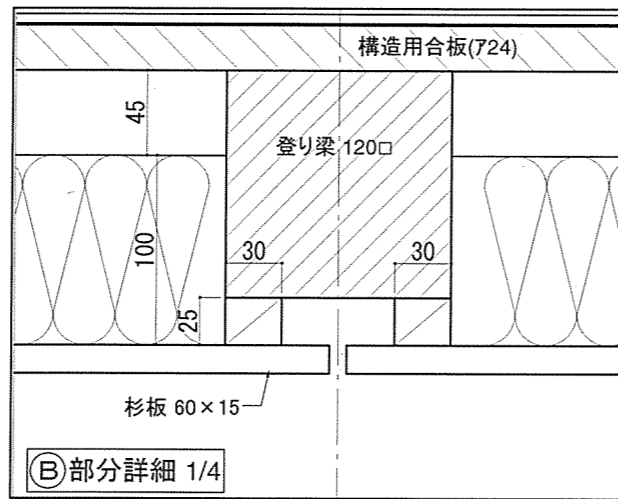
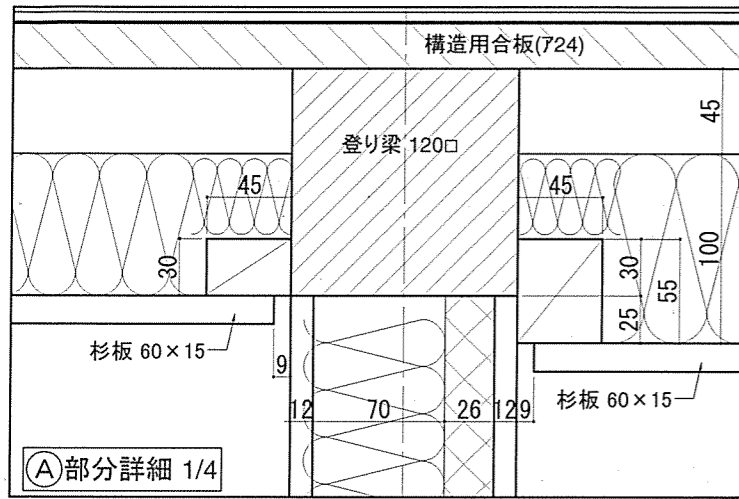
銭/葛山

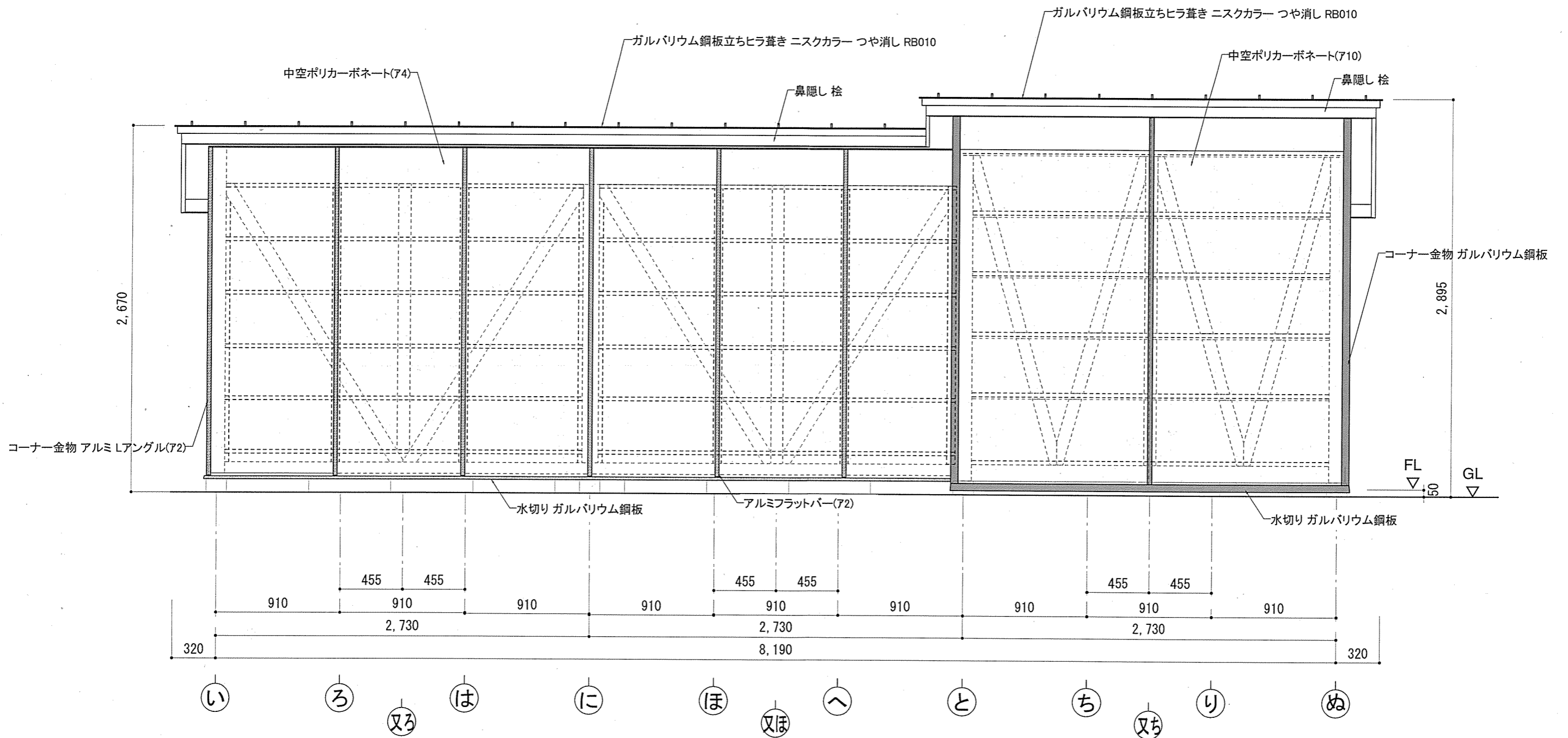
岐阜県立森林文化アカデミー
木造建築スタジオ

〒501-3714 岐阜県美濃市留代88番地 TEL:0575-35-3889 FAX:0575-35-3890









C室(普及②)

B室(普及①)

A室(アカデミー)

立面図(南面) 1/30

TITLE

NAME

SCALE

DATE

SHEET NO.

葉

立面図(南面)

1/30

2025/8/26

01-05

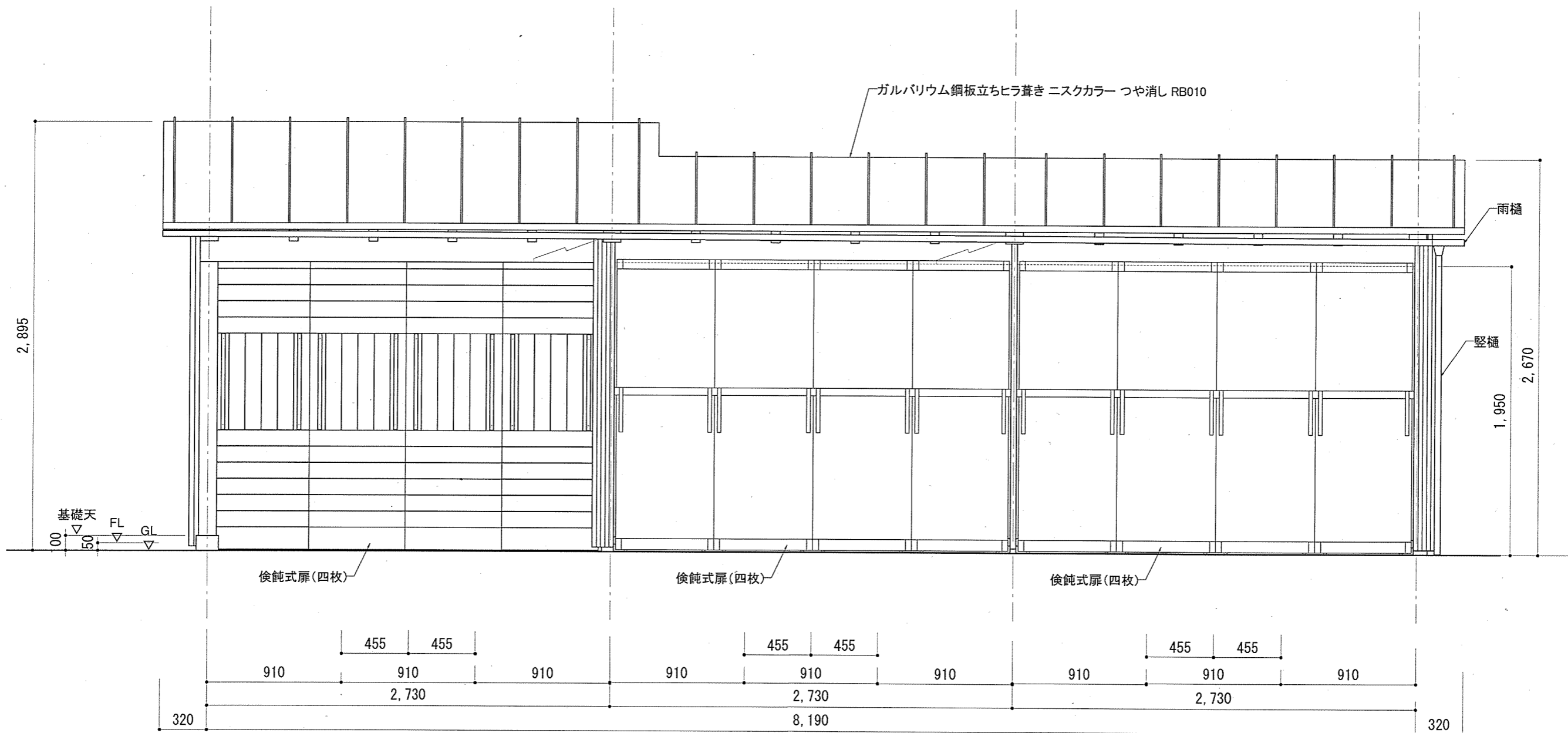
竣工図

三宅/葛山

岐阜県立森林文化アカデミー
木造建築スタジオ

〒501-3714 岐阜県美濃市曾代88番地 TEL:0575-35-3889 FAX:0575-35-3890

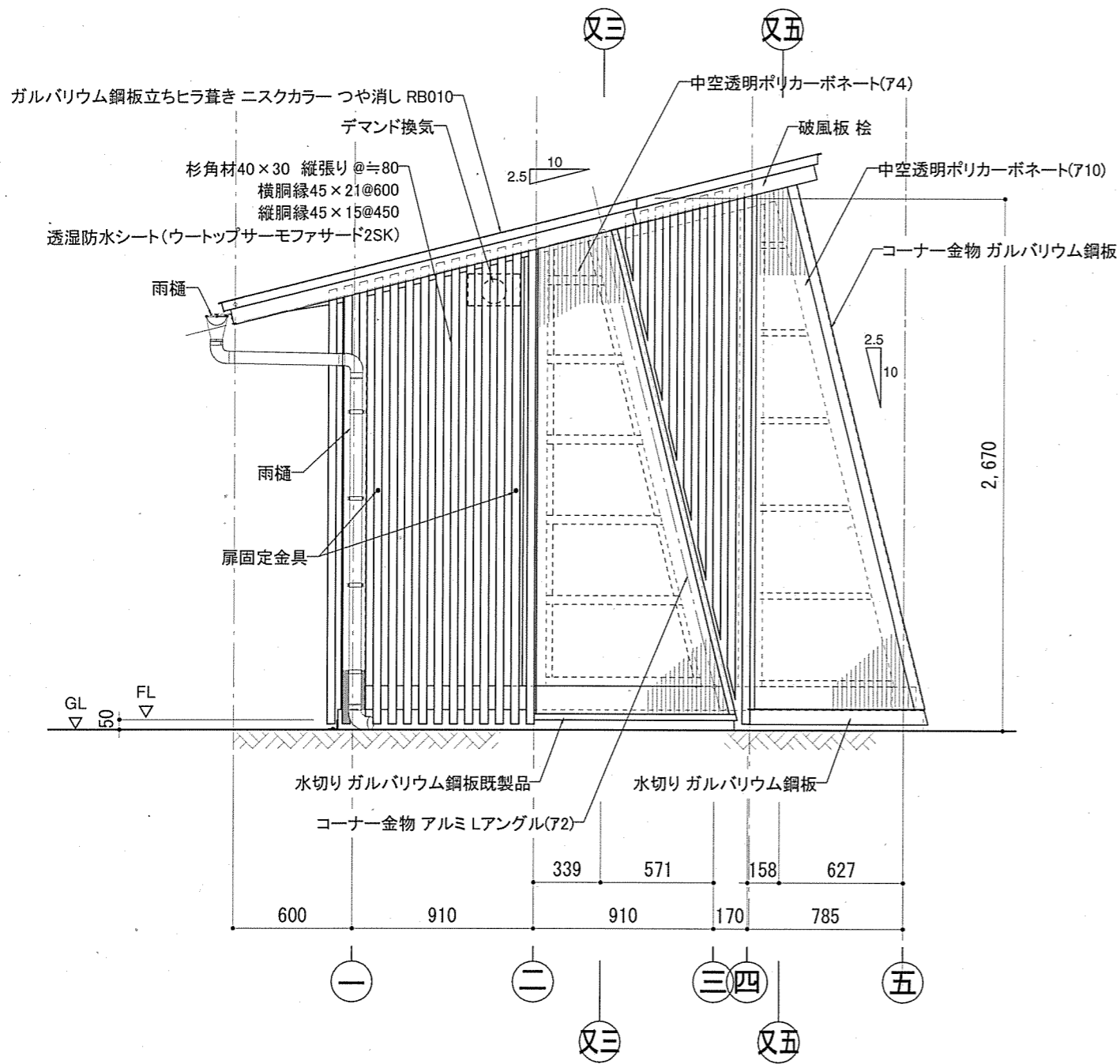




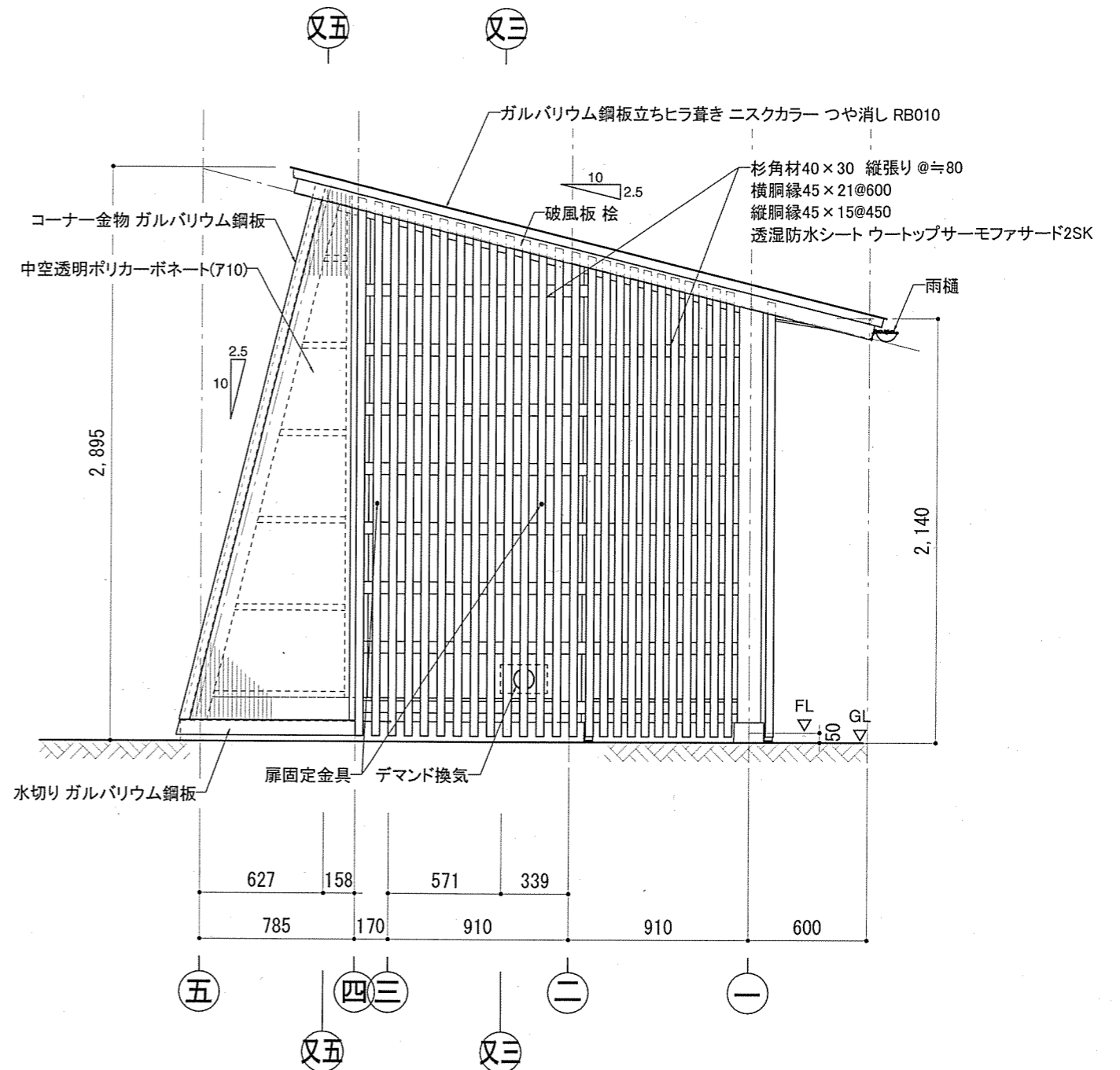
①い ②ろ ③ろ ④又ろ ⑤は ⑥に ⑦ほ ⑧又ほ ⑨へ ⑩と ⑪ち ⑫又ち ⑬り ⑭ぬ

C室(普及②) B室(普及①) A室(アカデミー)

立面図(北面) 1/30

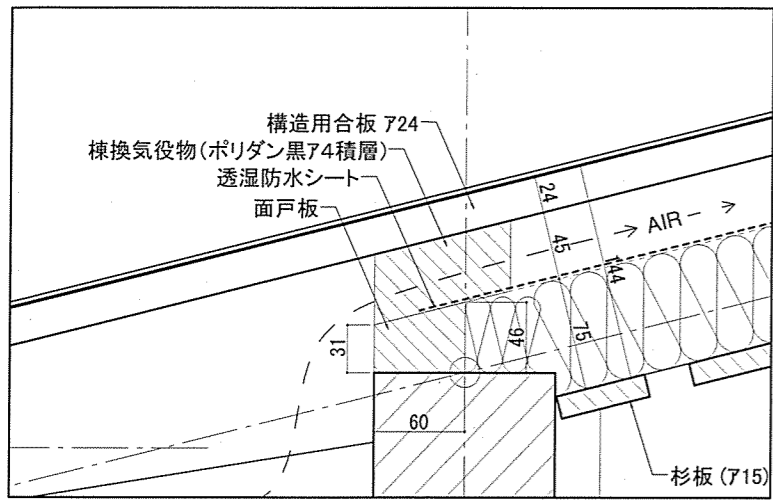


立面図(西面) 1/30

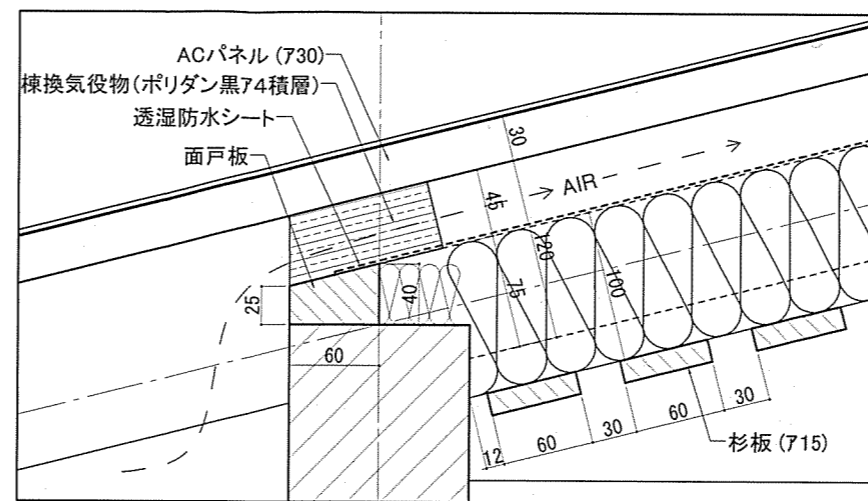


立面図(東面) 1/30

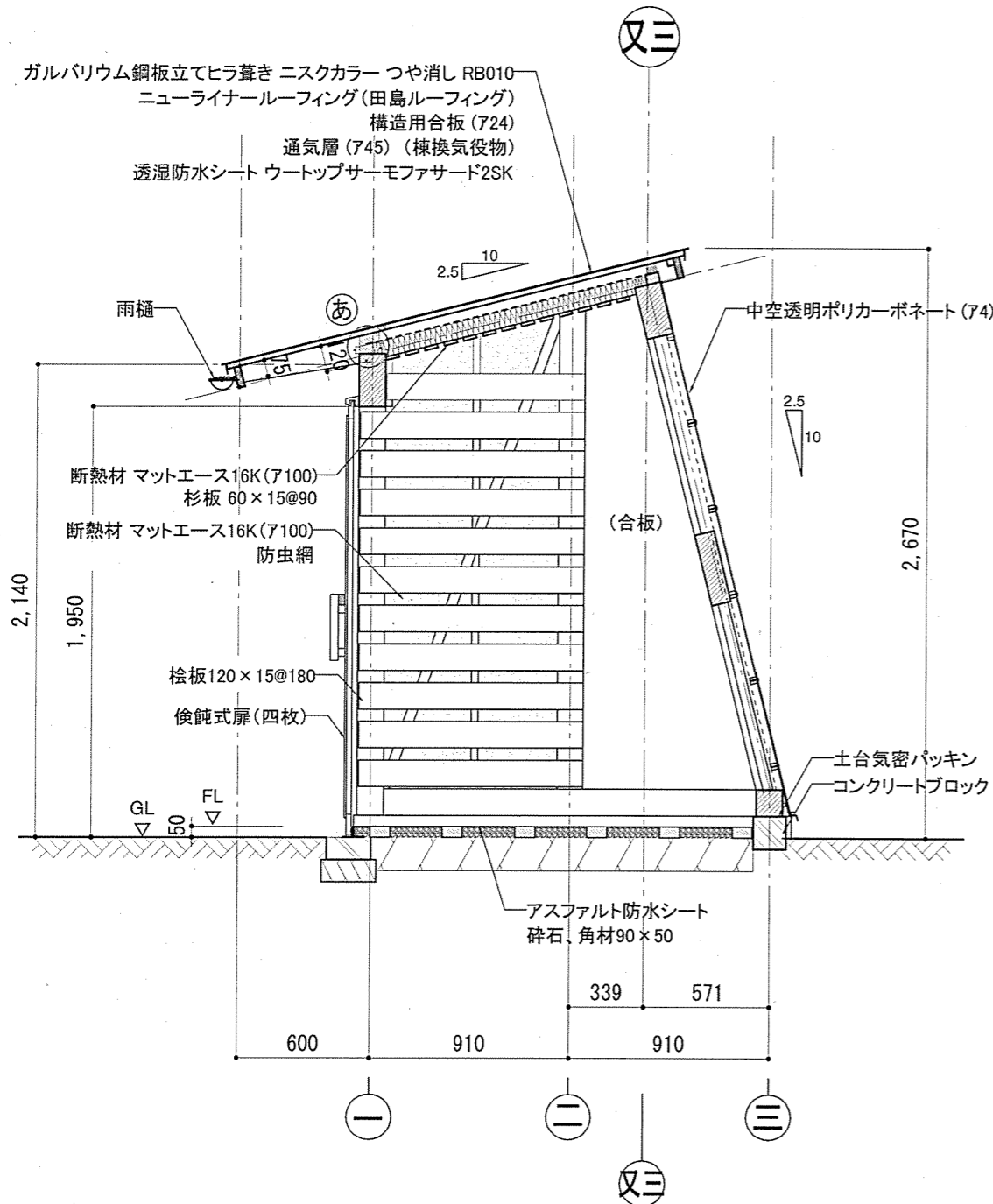
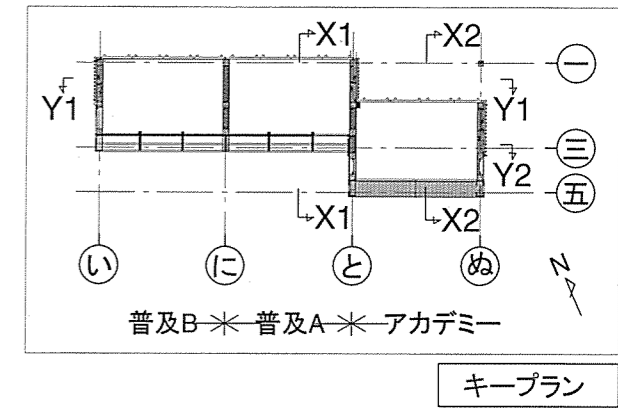




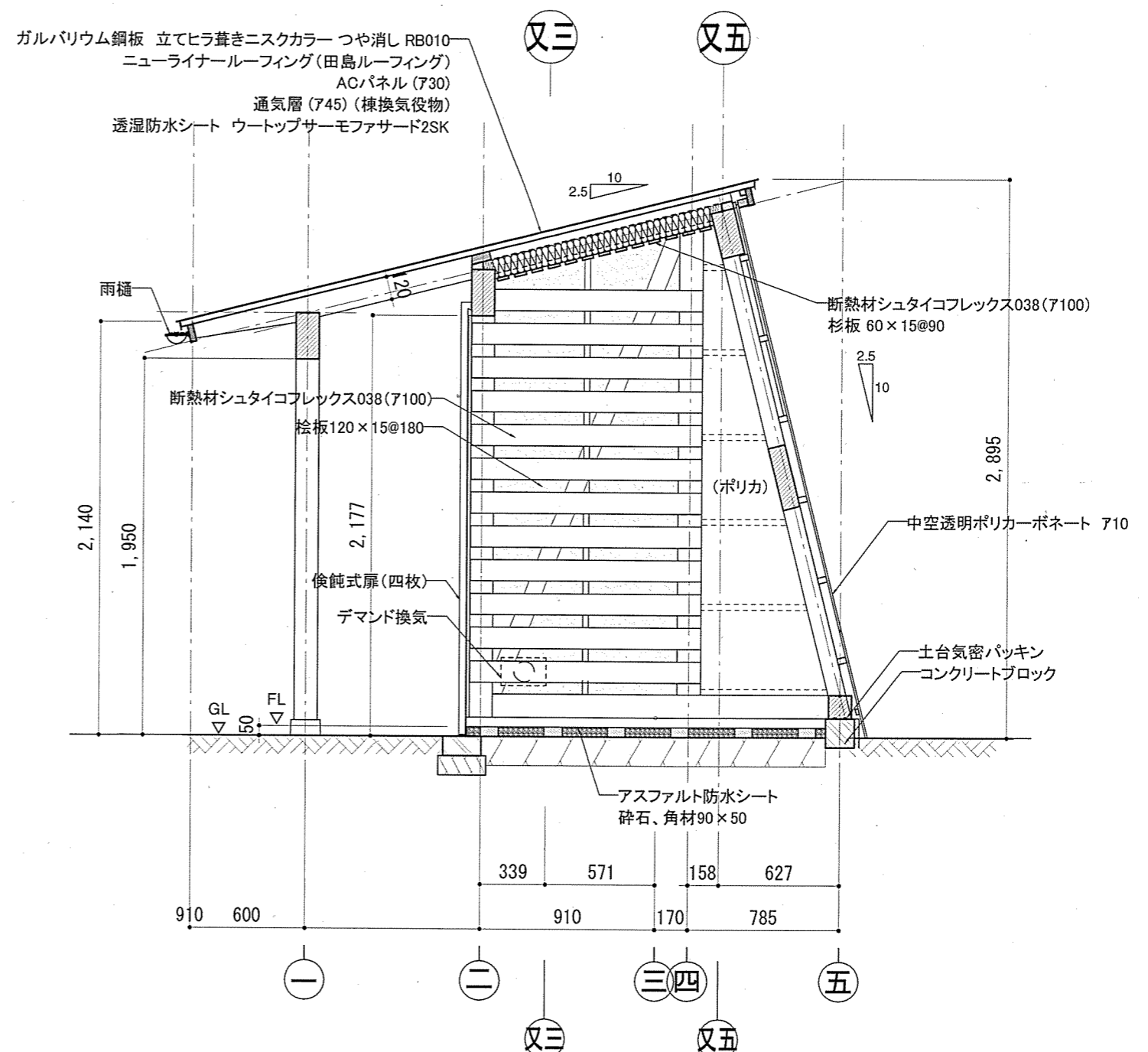
㊦ 部分詳細図 1/5



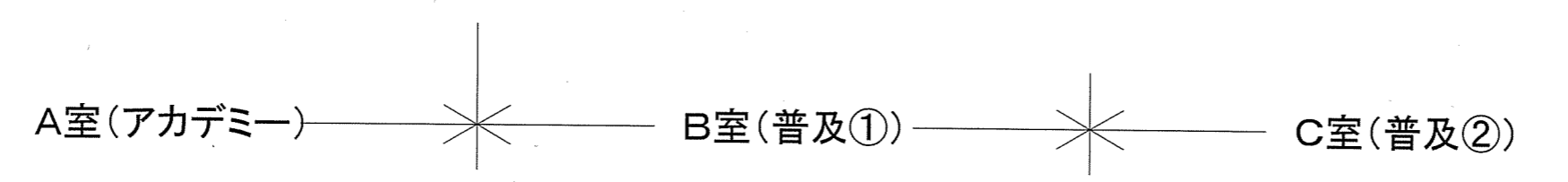
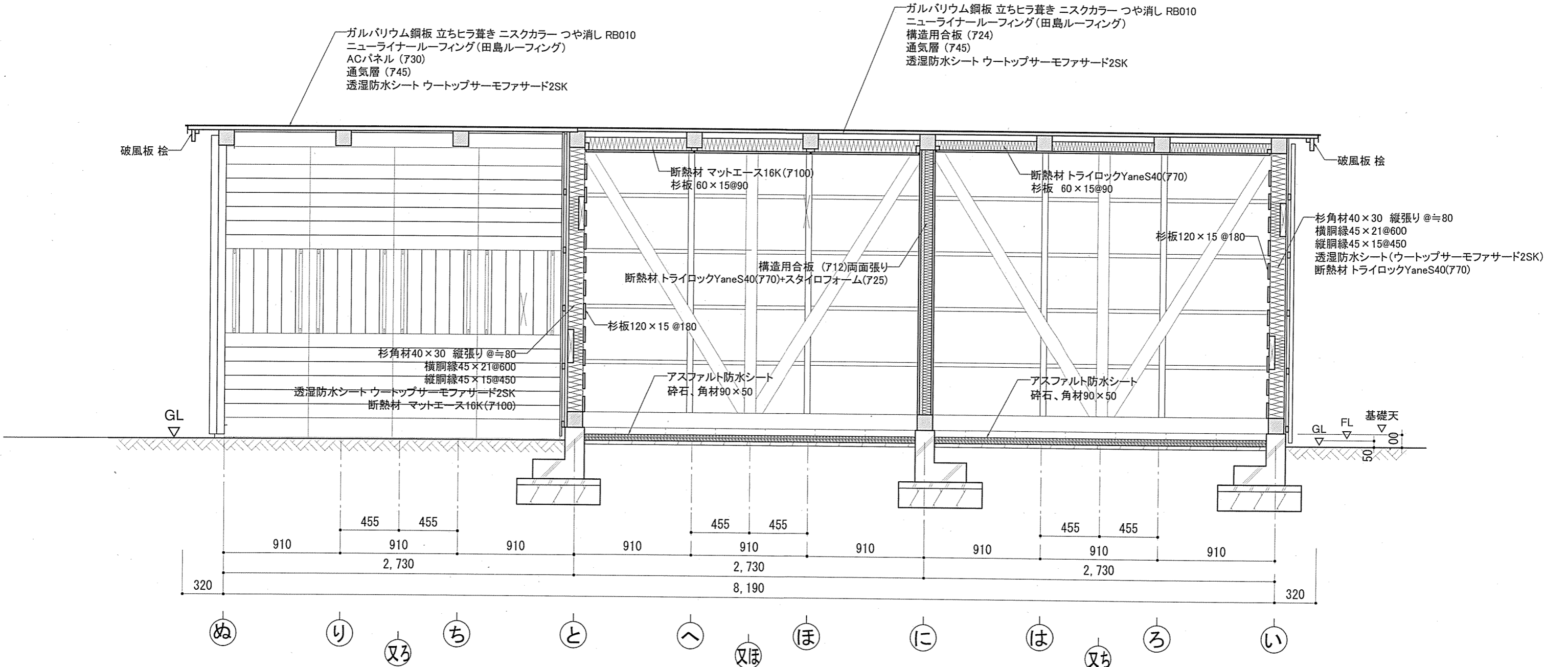
㊦ 部分詳細図 1/5



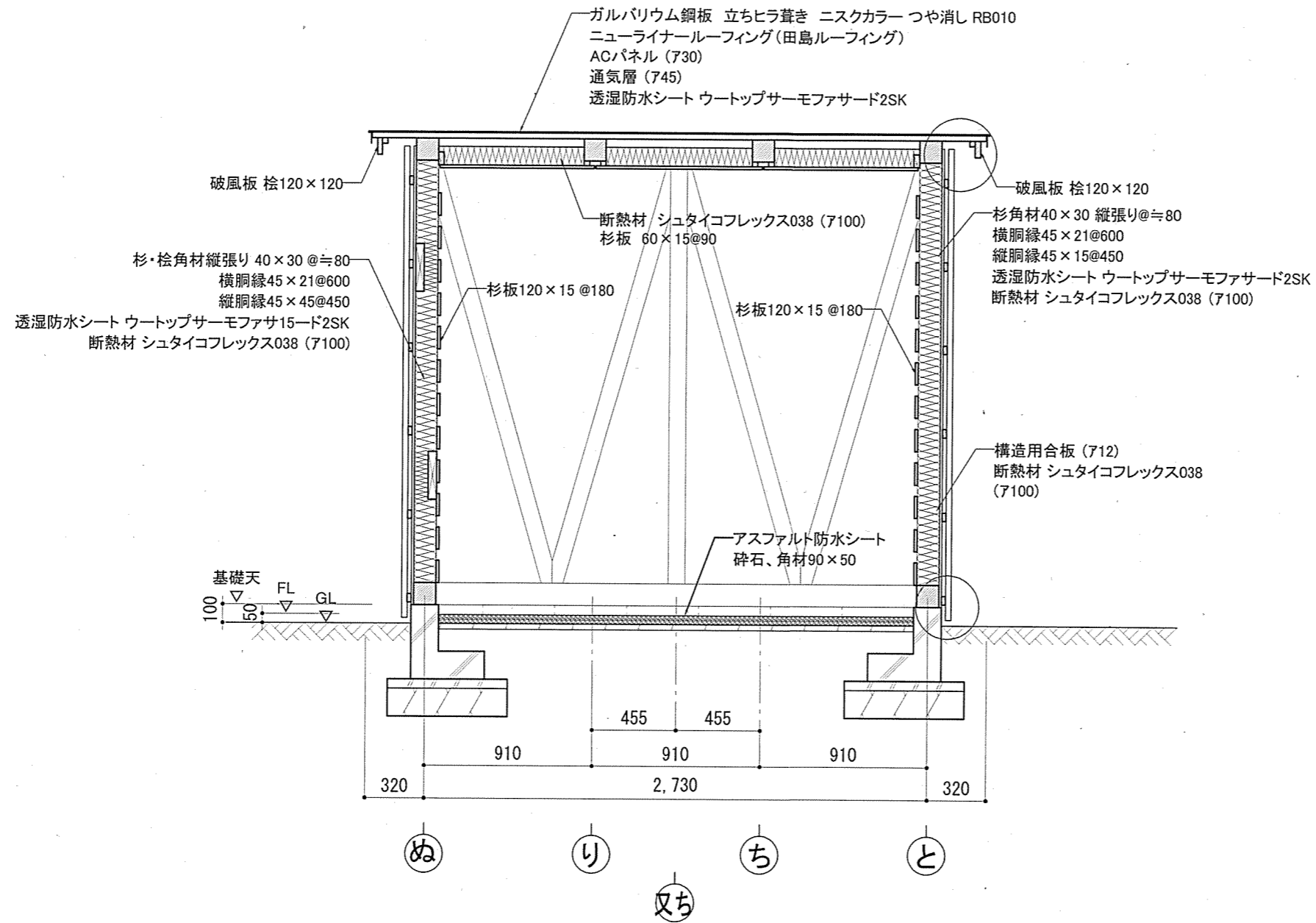
矩計図 (X1) 1/30



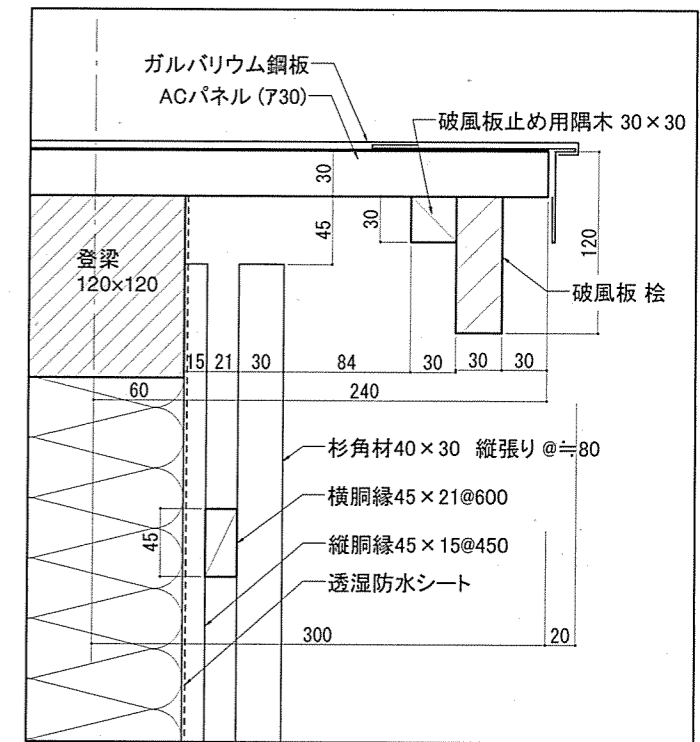
矩計図 (X2) 1/30



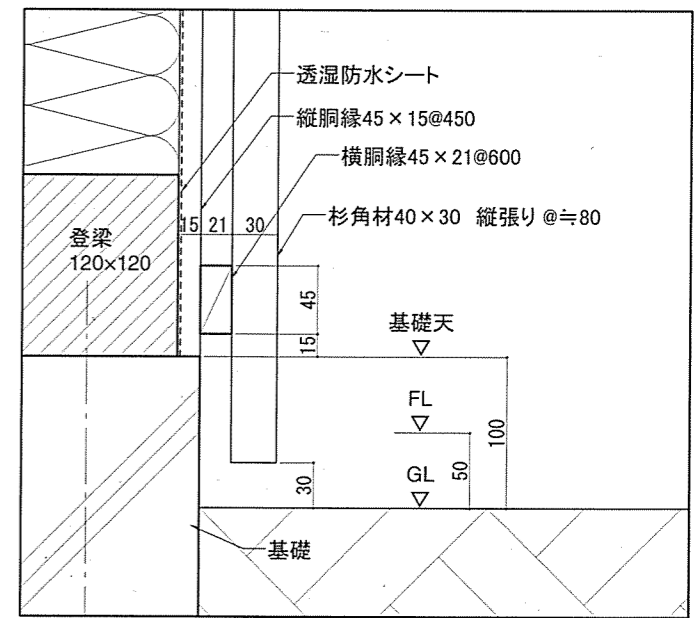
矩計図(Y1) 1/30



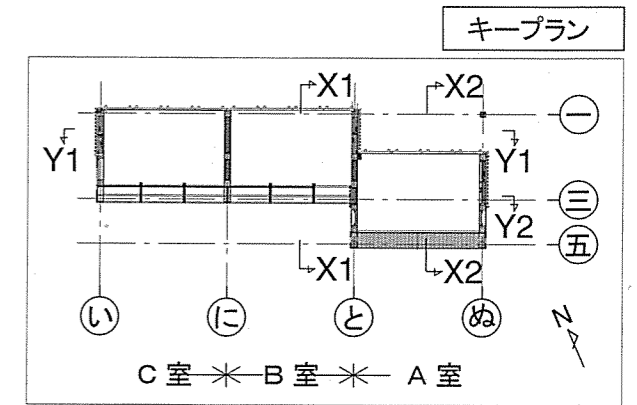
矩計図(Y2) 1/30



部分詳細図 1/5

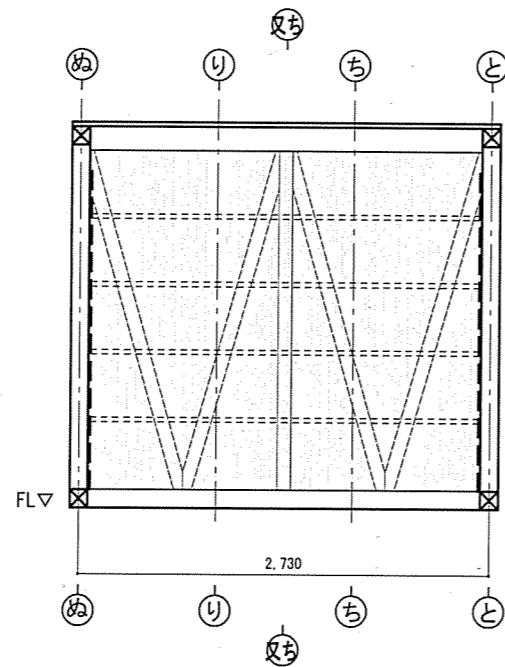


部分詳細図 1/5

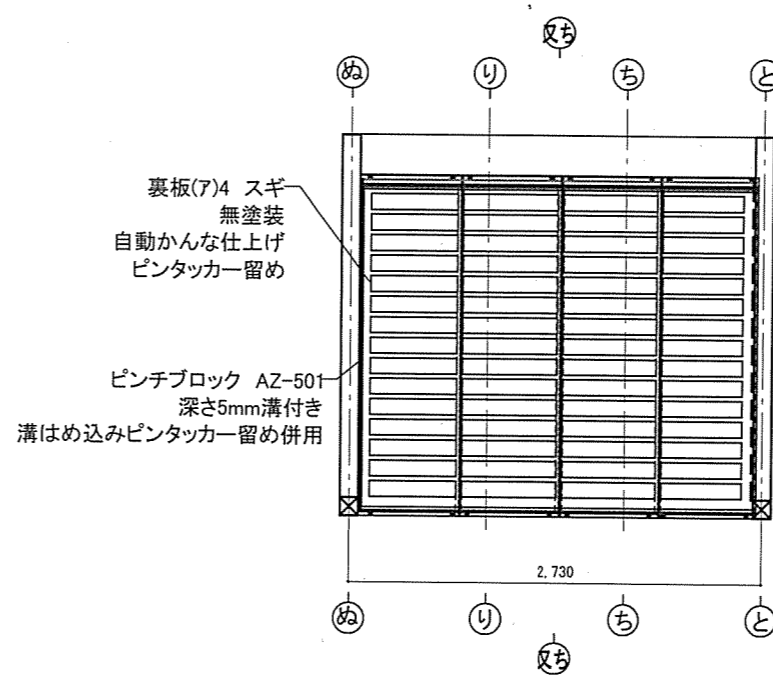


キープラン

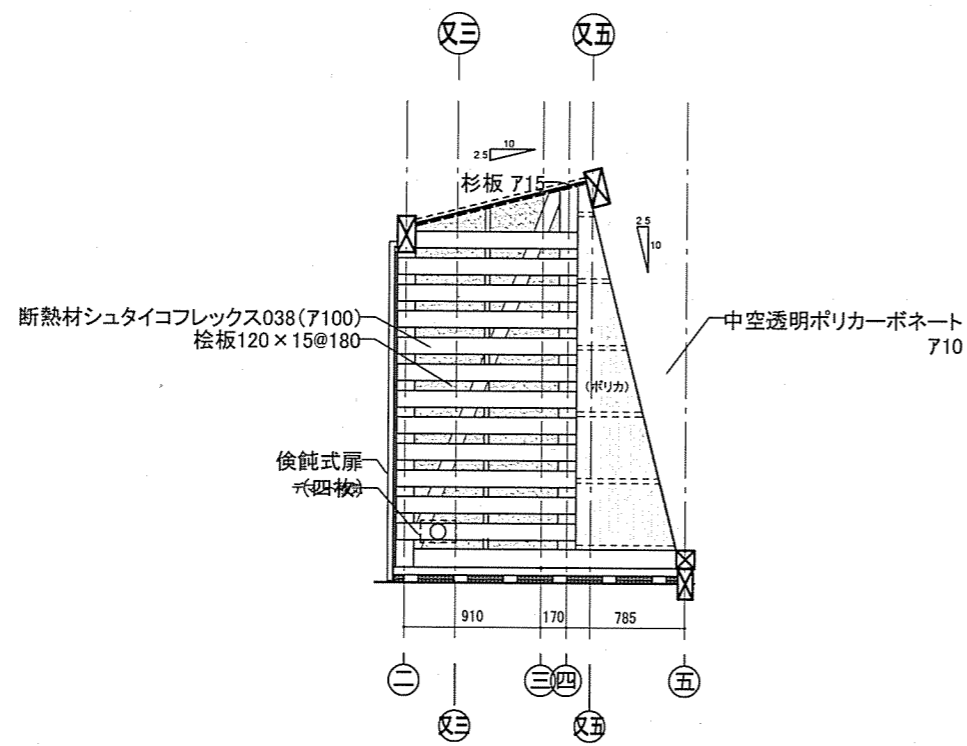
TITLE	NAME	SCALE	DATE	SHEET NO.	
葉	矩計図 (Y2)	1/30, 1/5	2025/8/26	01-10	竣工図



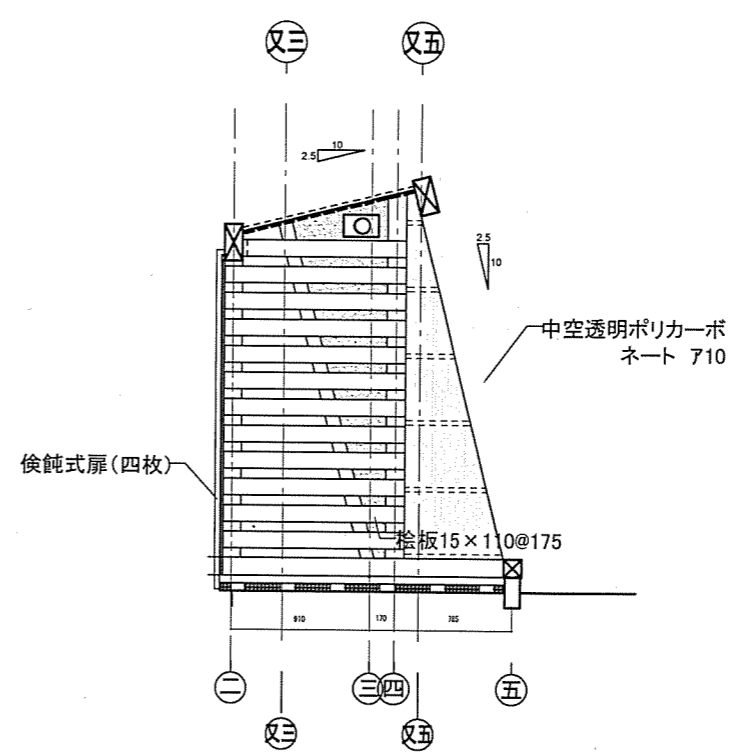
南面展開図



北面展開図

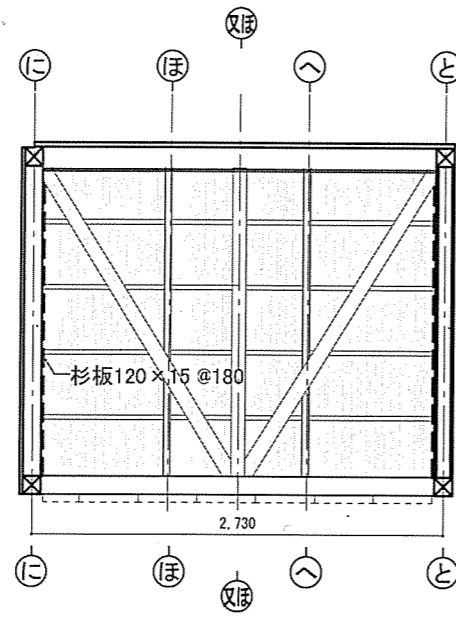


東面展開図

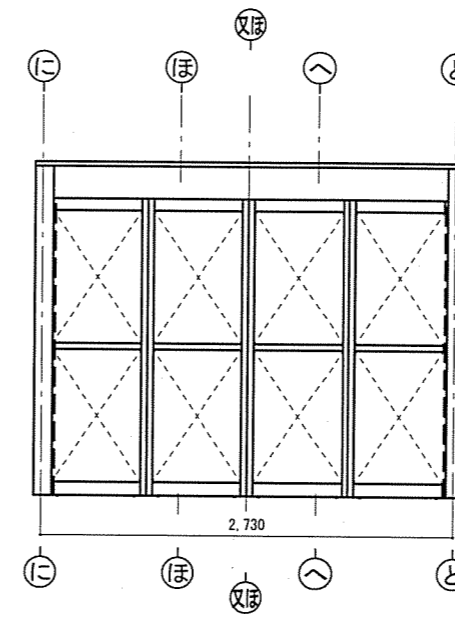


西面展開図

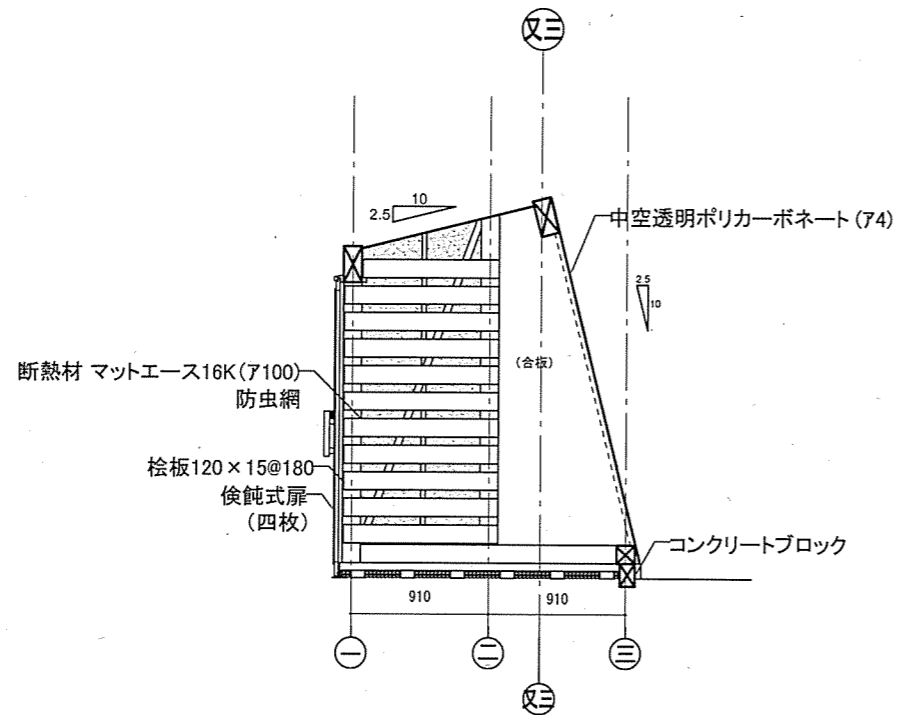




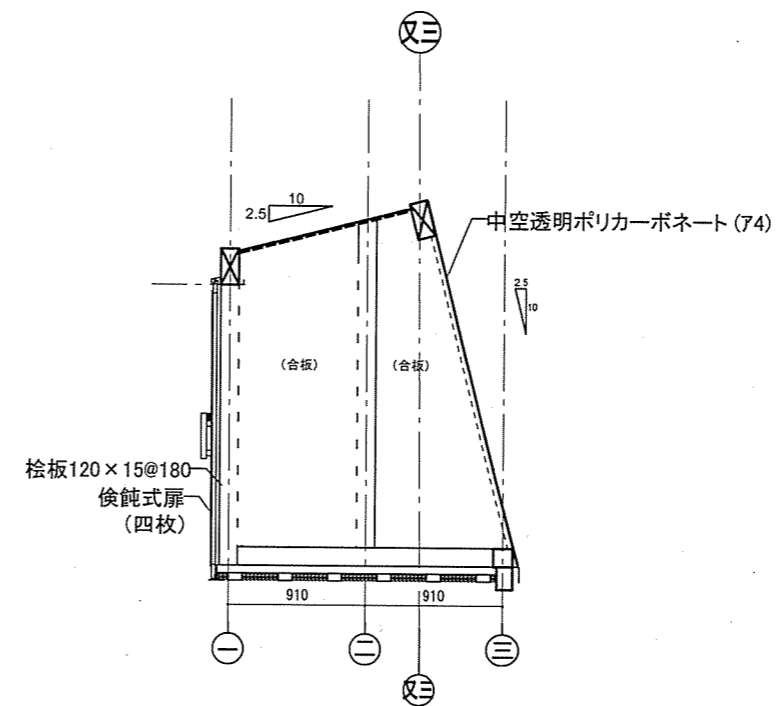
南面展開図



北面展開図

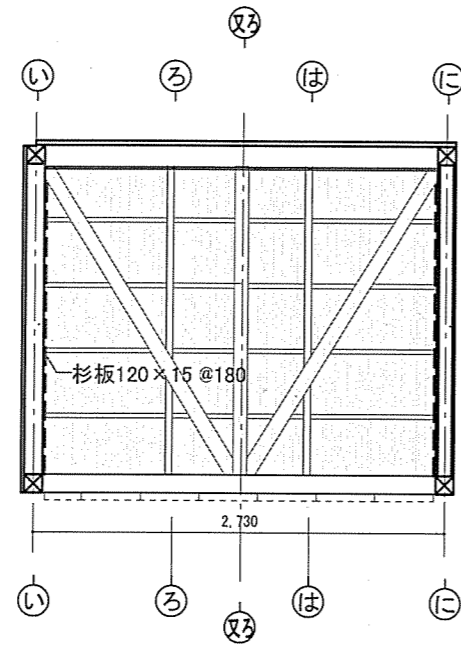


東面展開図

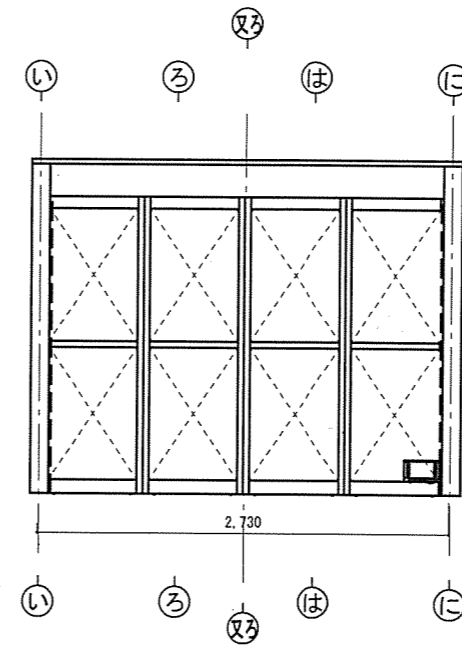


西面展開図

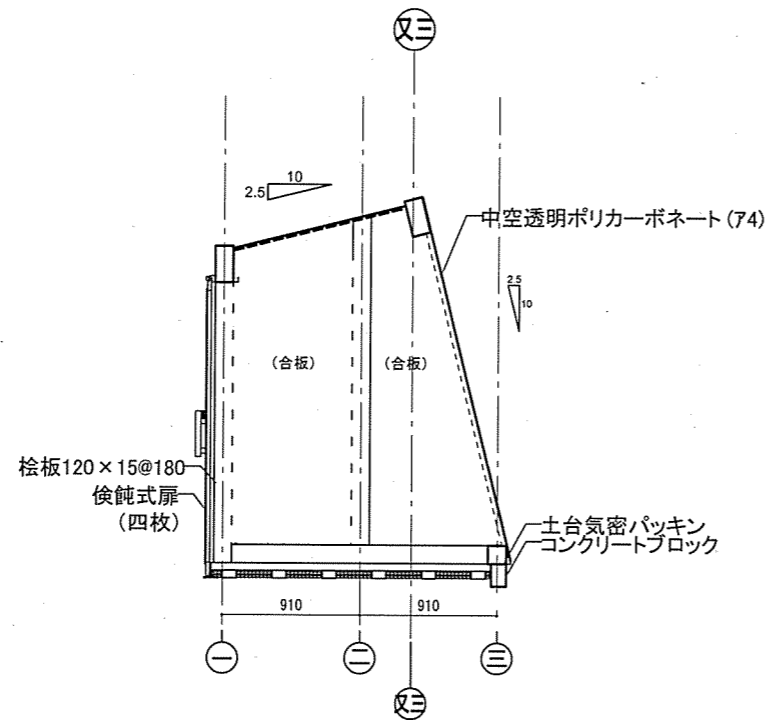
TITLE	NAME	SCALE	DATE	SHEET NO.	
葉	展開図(2) B室(普及①)	1/50	2025/8/20	01-12	竣工図



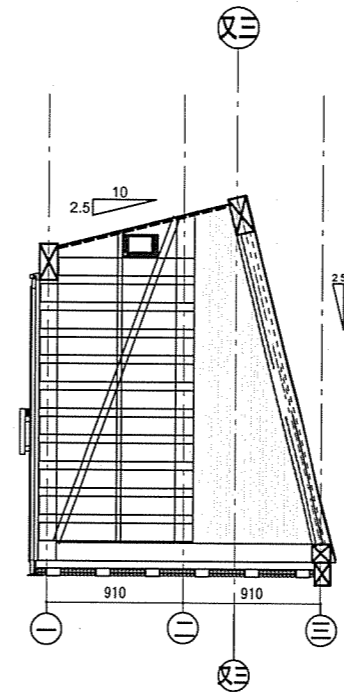
南面展開図



北面展開図

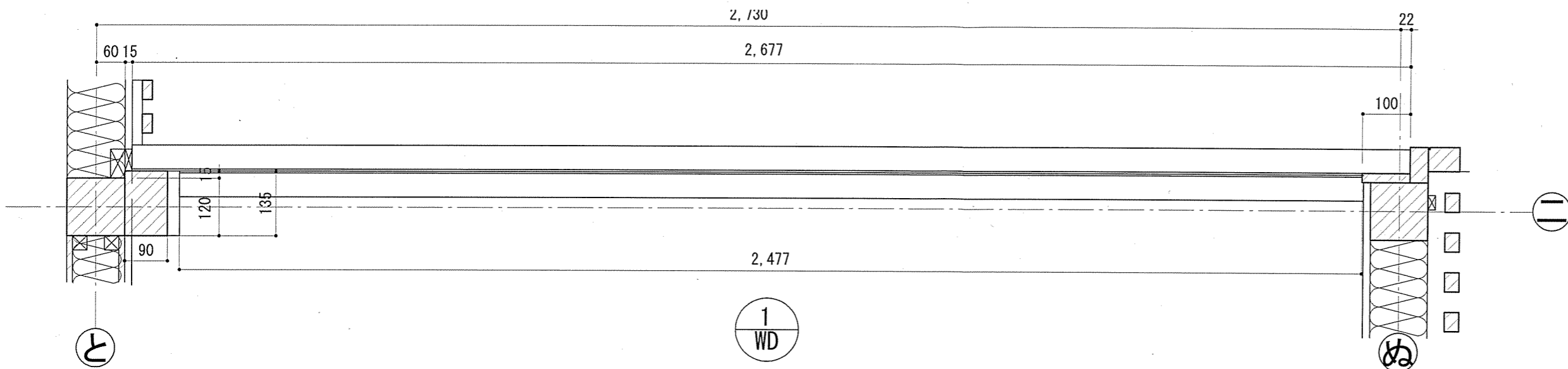


東面展開図

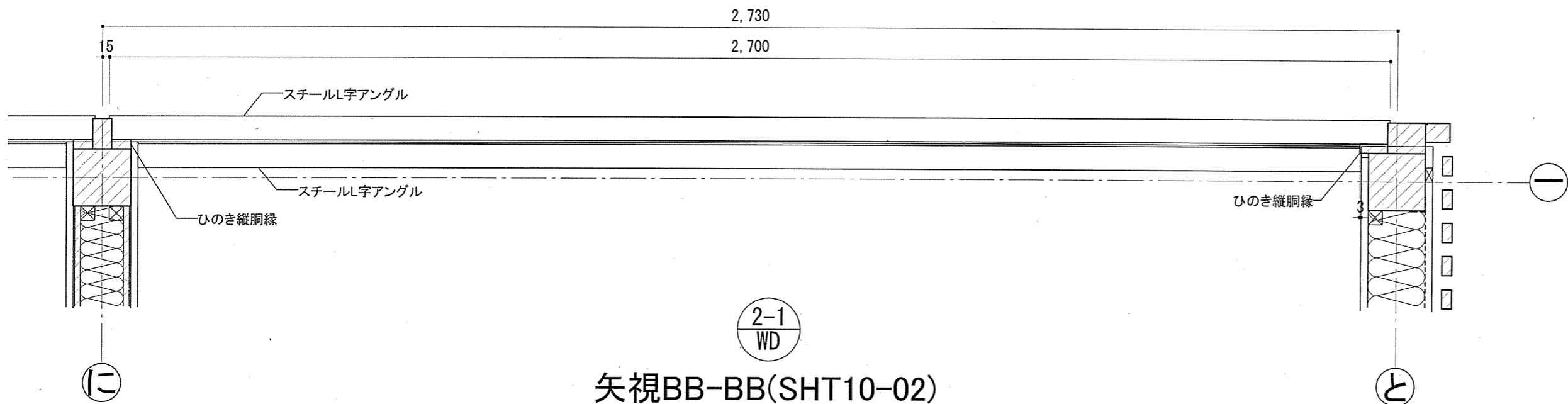


西面展開図

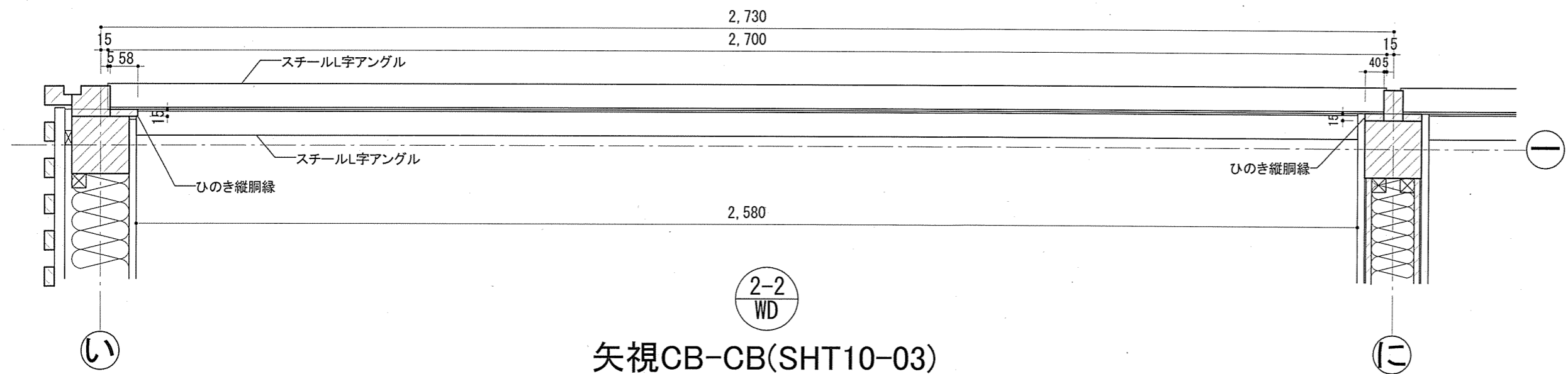




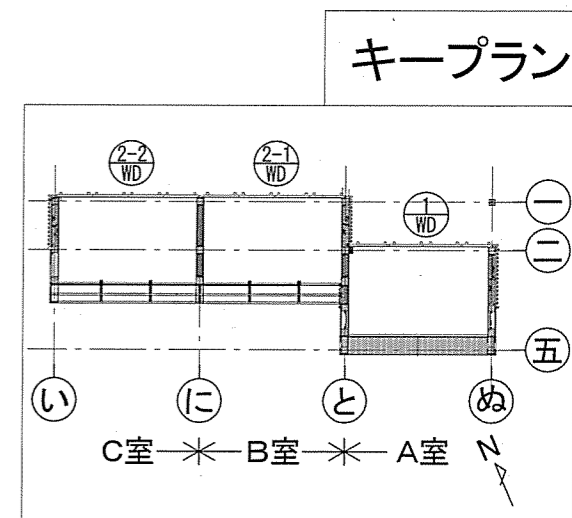
矢視AC-AC(SHT10-01)



矢視BB-BB(SHT10-02)



矢視CB-CB(SHT10-03)



TITLE NAME SCALE DATE SHEET NO.

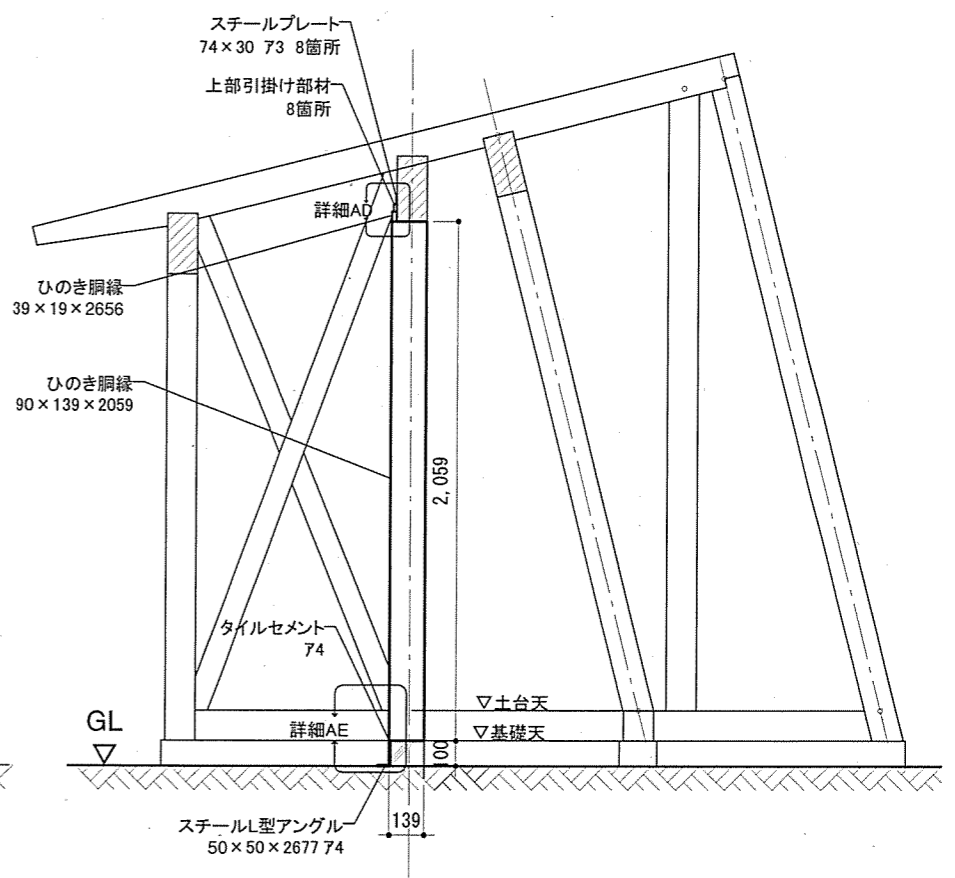
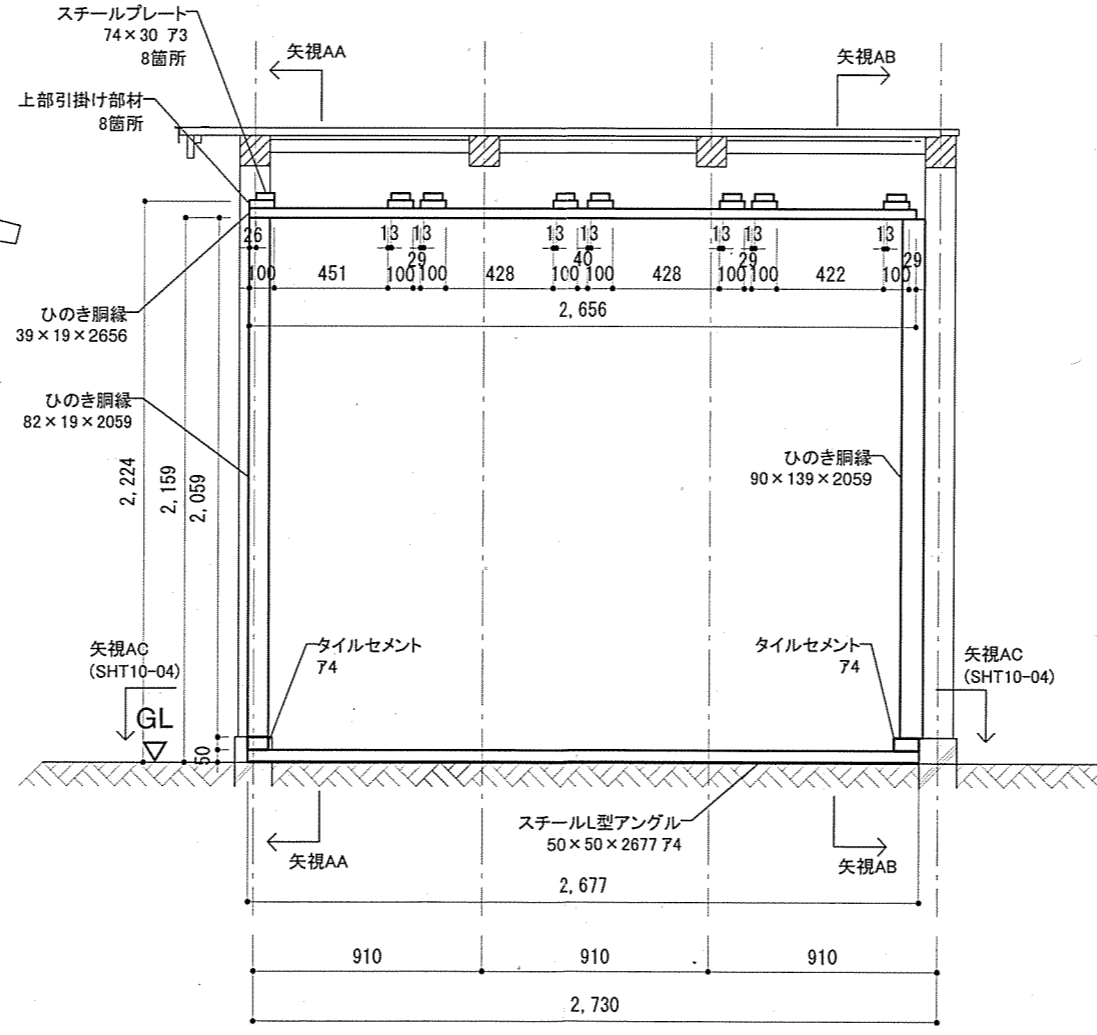
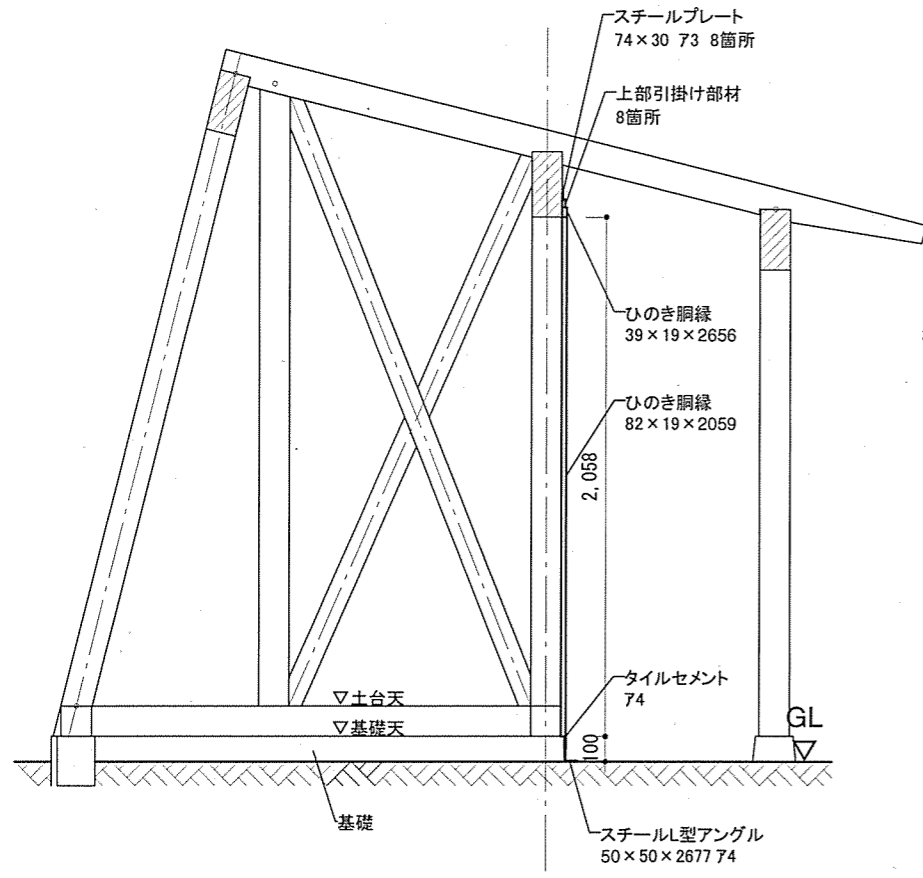
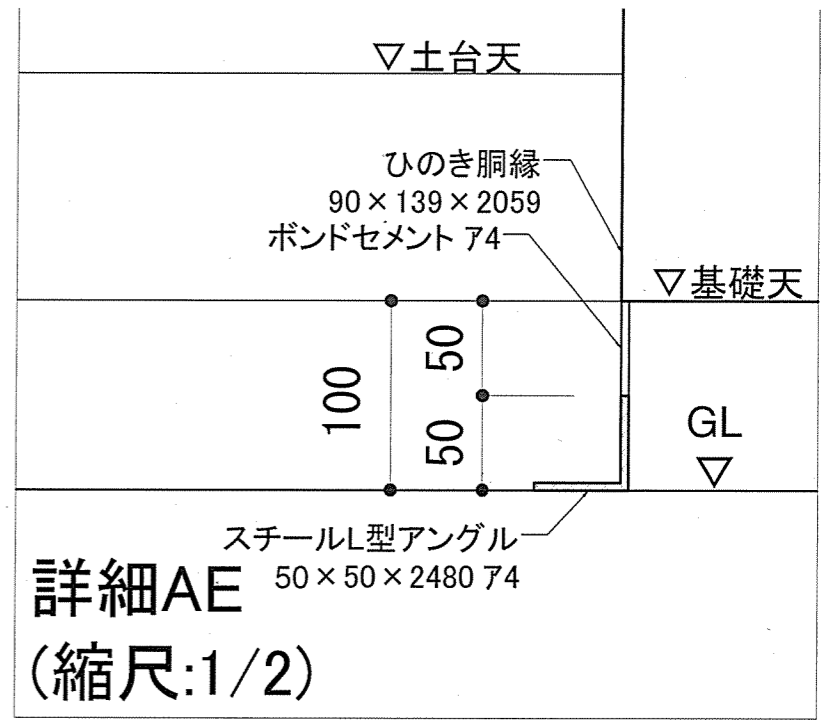
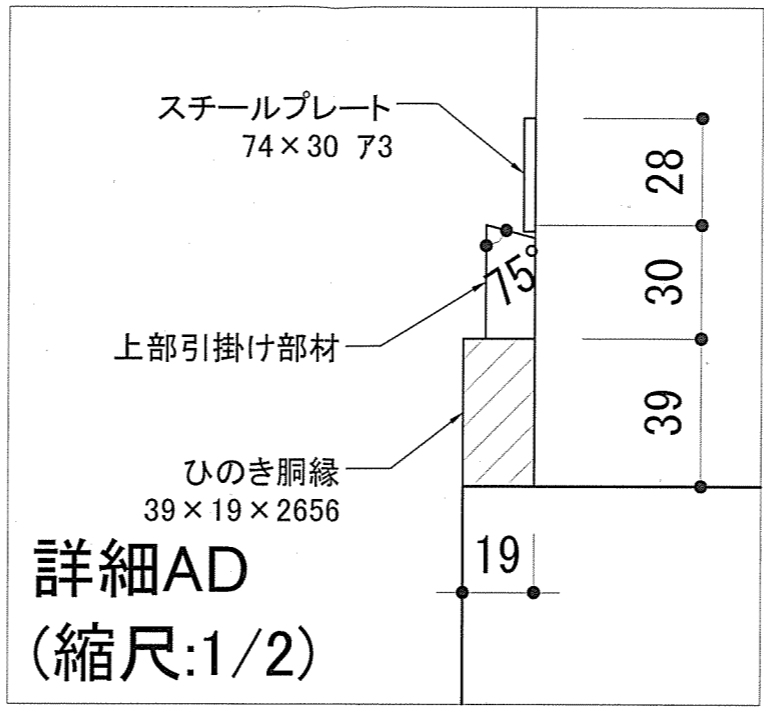
葉 枠回り詳細図 1/10 2025/8/7 01-14 竣工図

T. Miyake

岐阜県立森林文化アカデミー
木造建築スタジオ

〒501-3714 岐阜県美濃市曾代88番地 TEL:0575-35-3889 FAX:0575-35-3890

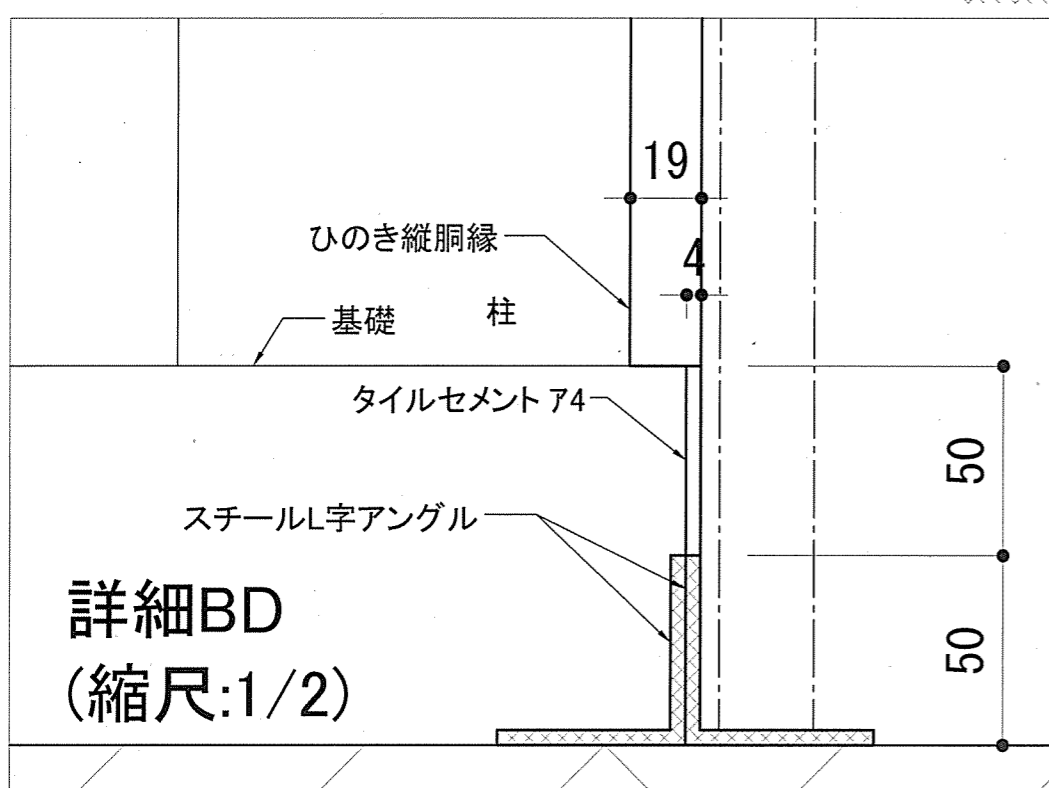
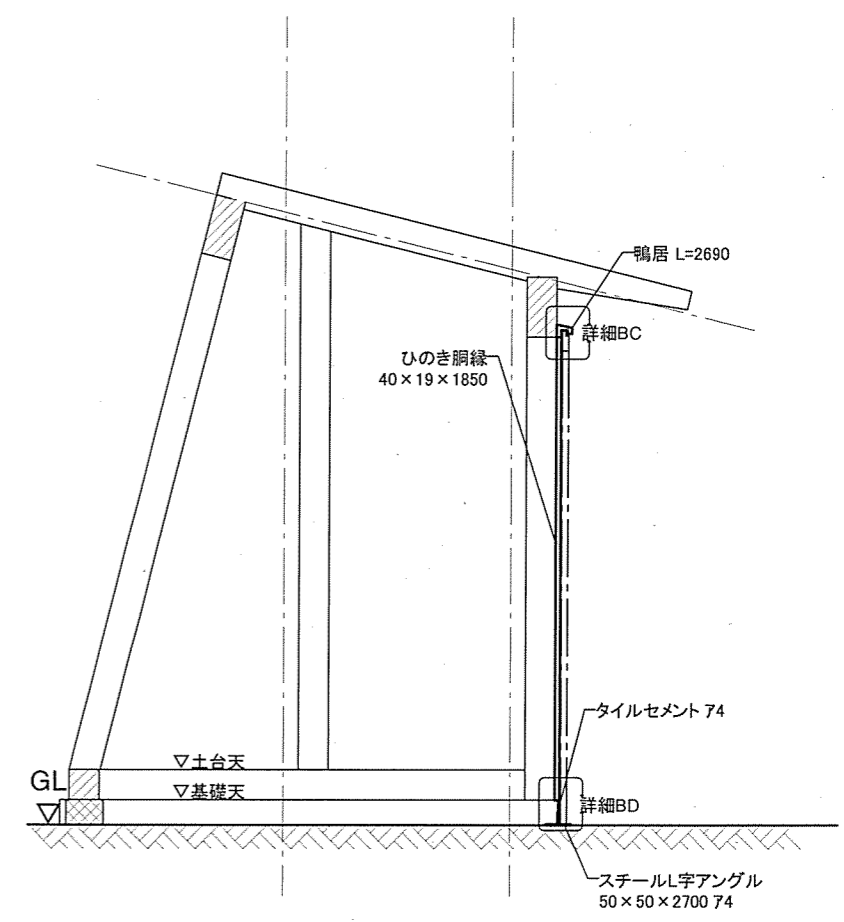
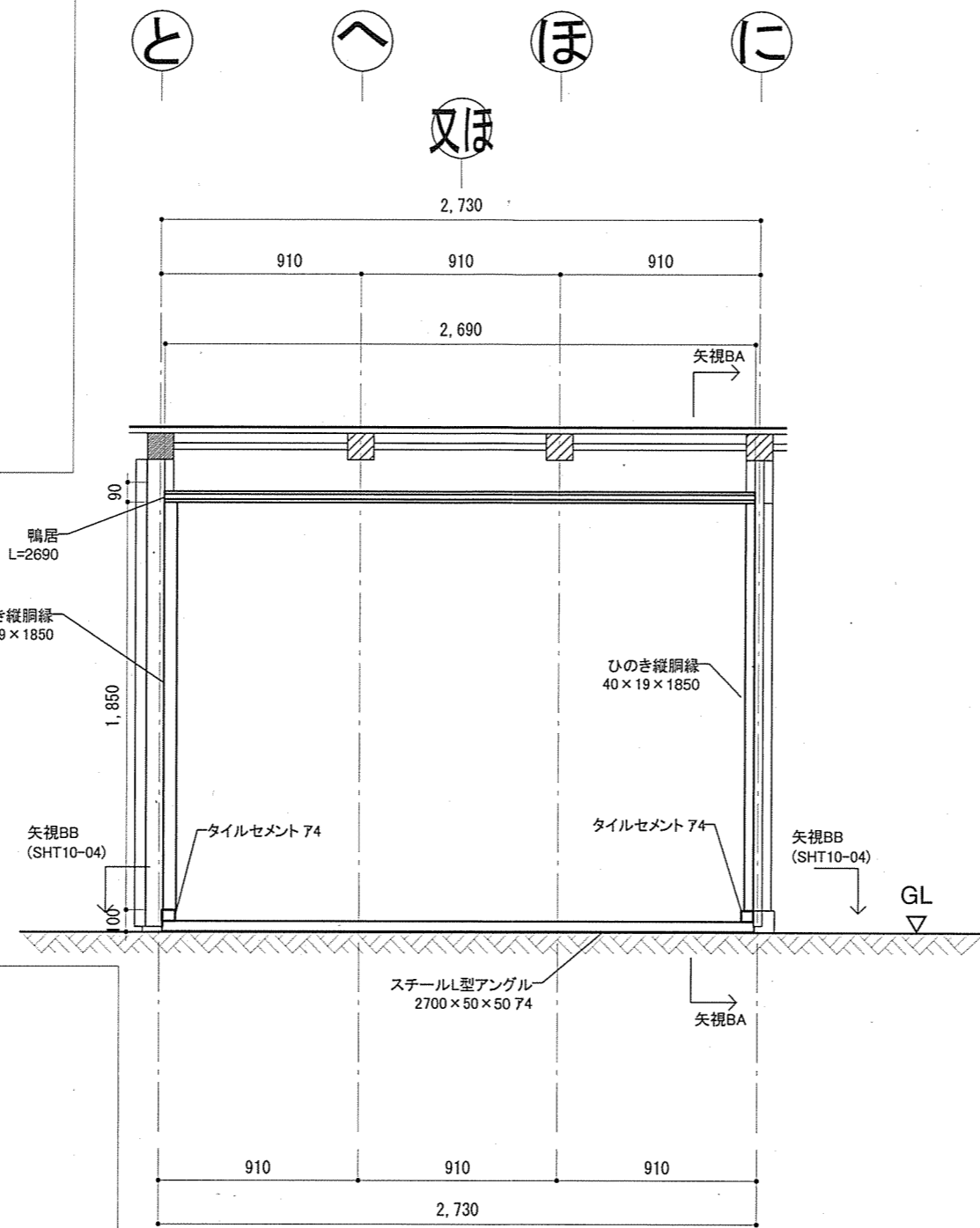
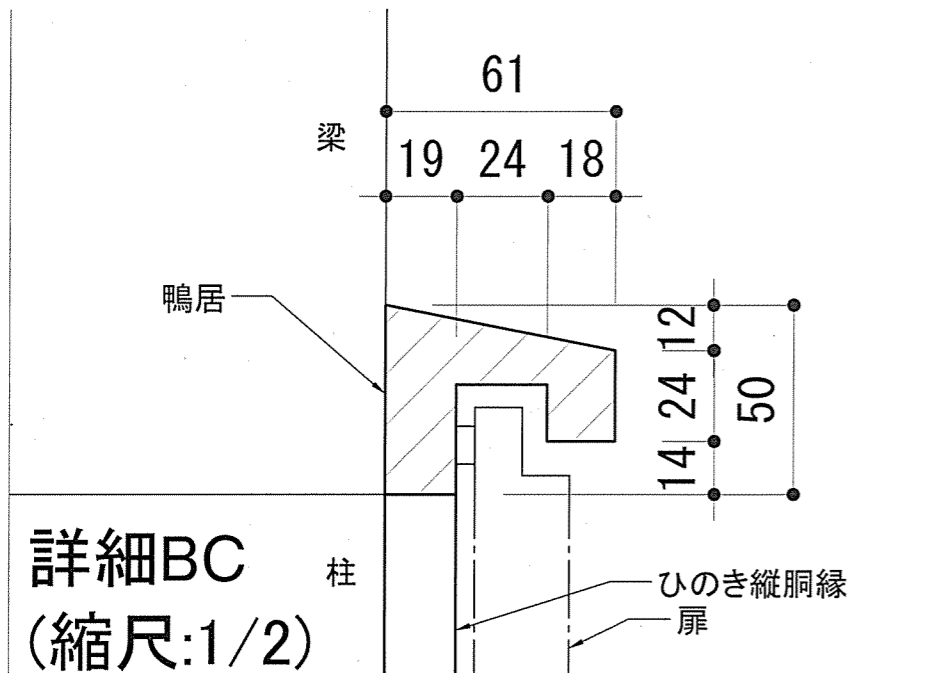




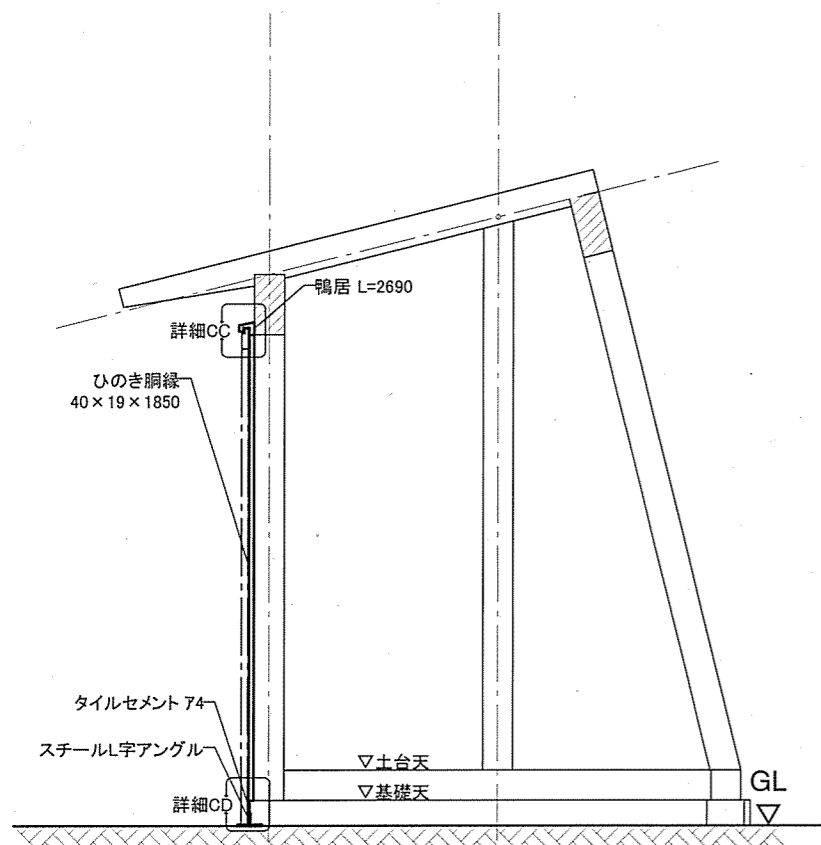
ぬ通
矢視AA-AA

ぬ り ち と

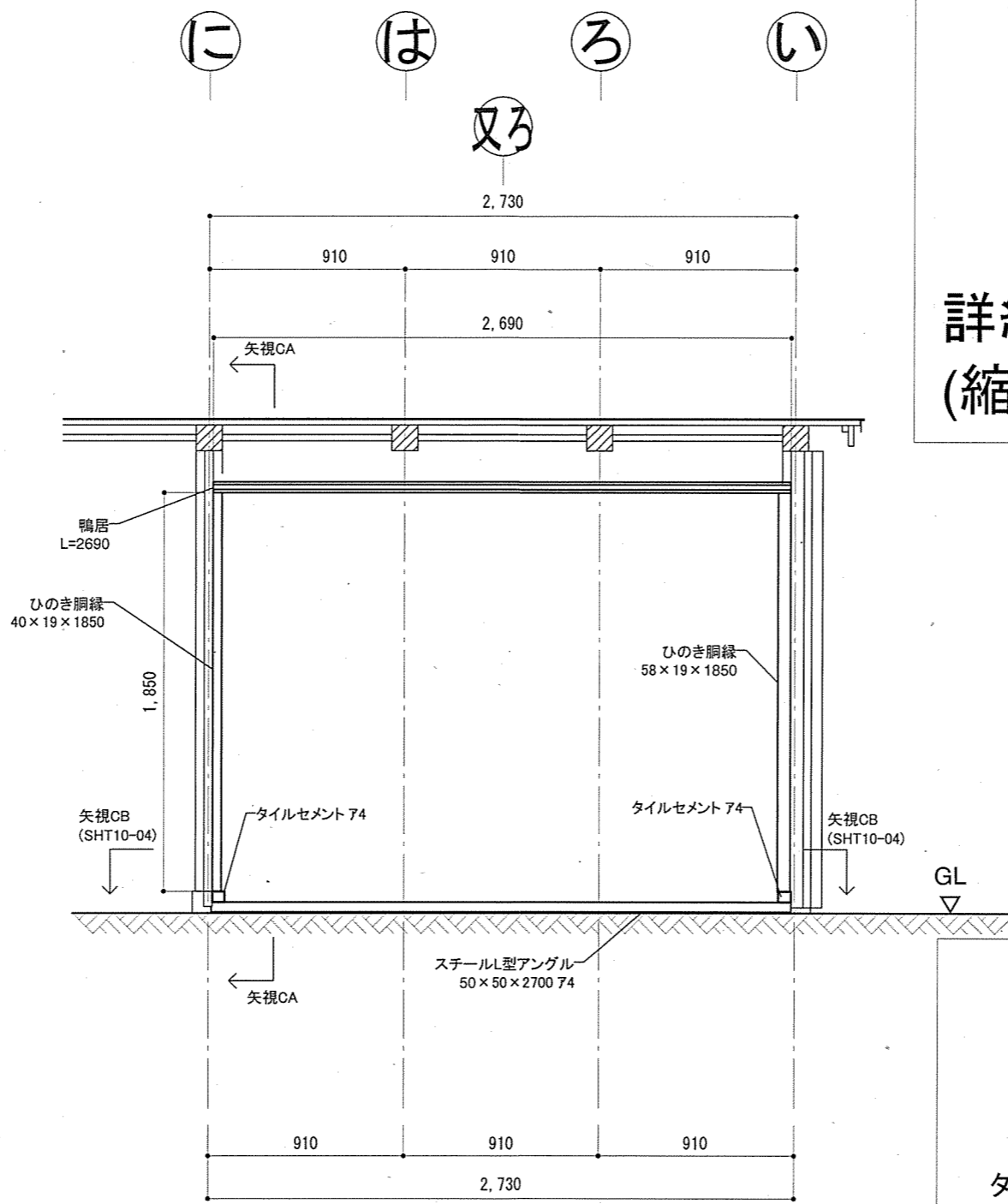
と通
矢視AB-AB



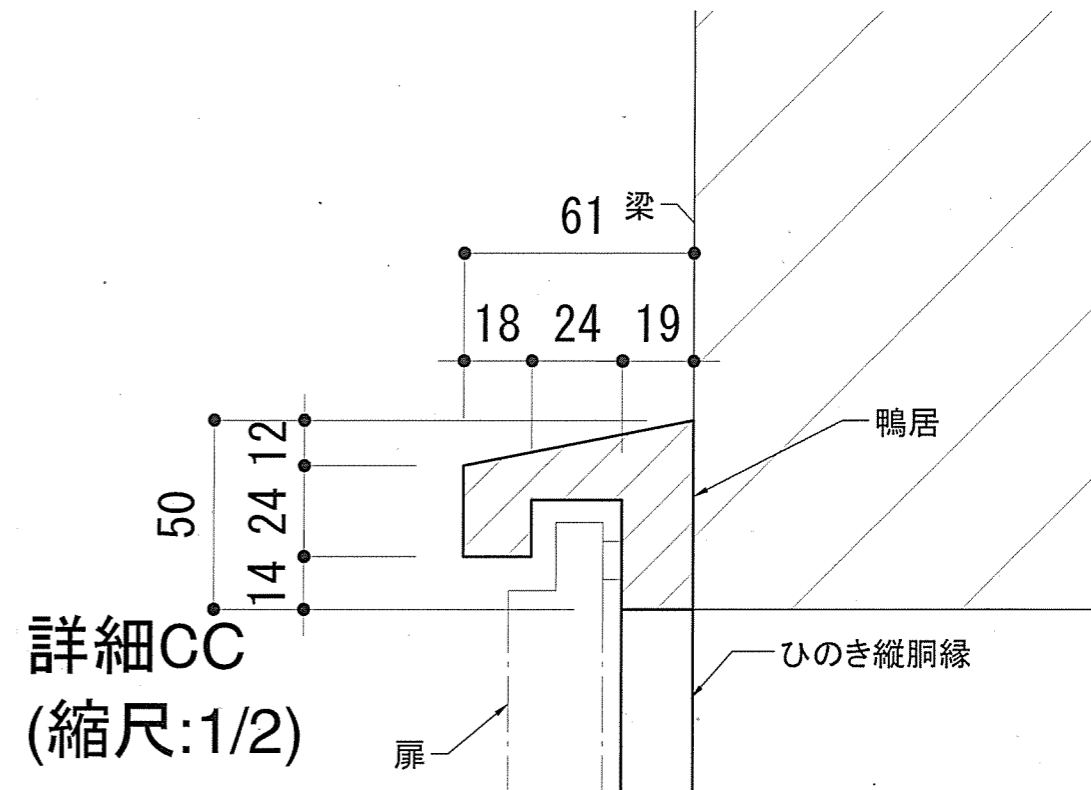
に通 二
矢視BA-BA



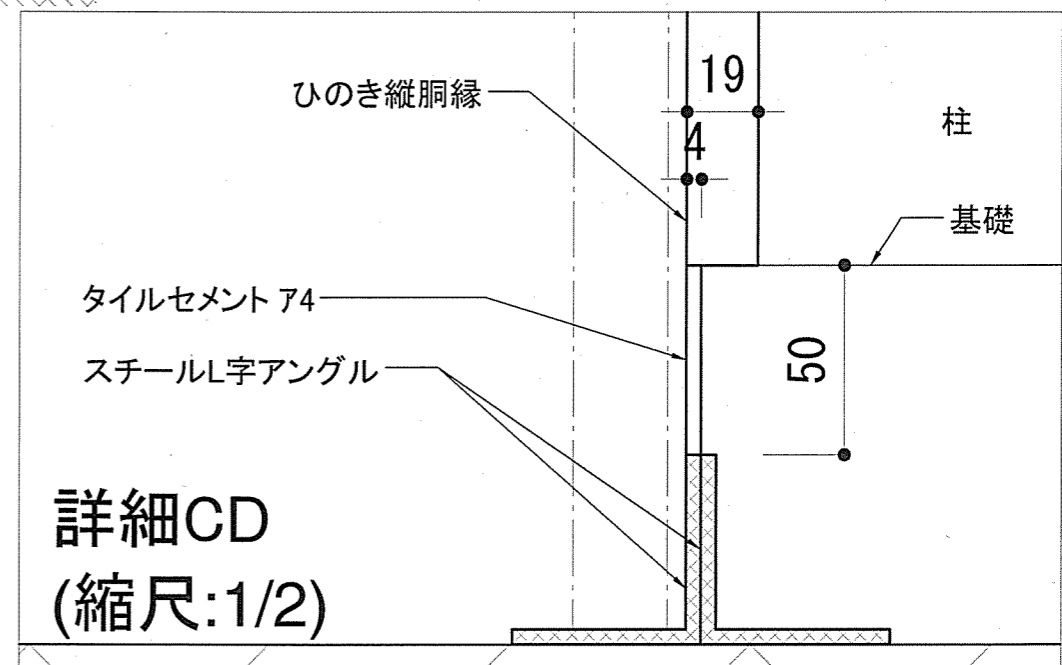
に通
矢視CA-CA



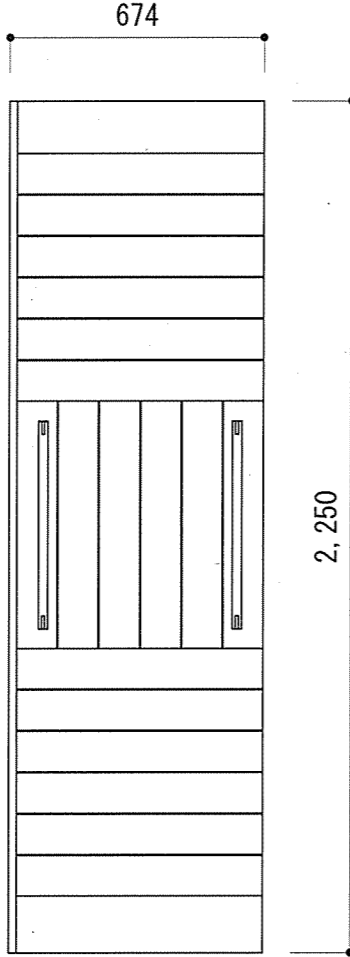
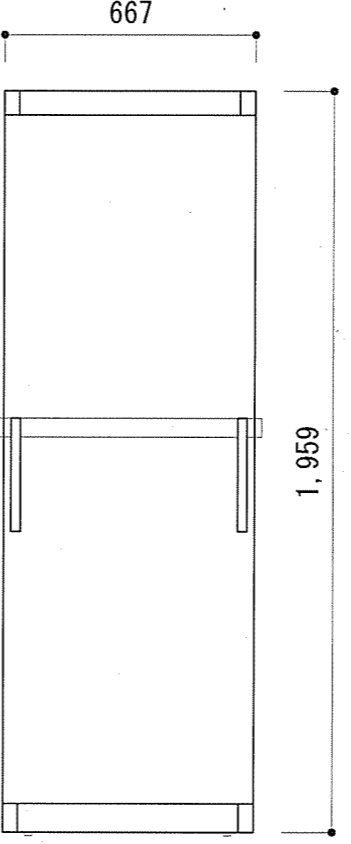
に
は
ろ
い

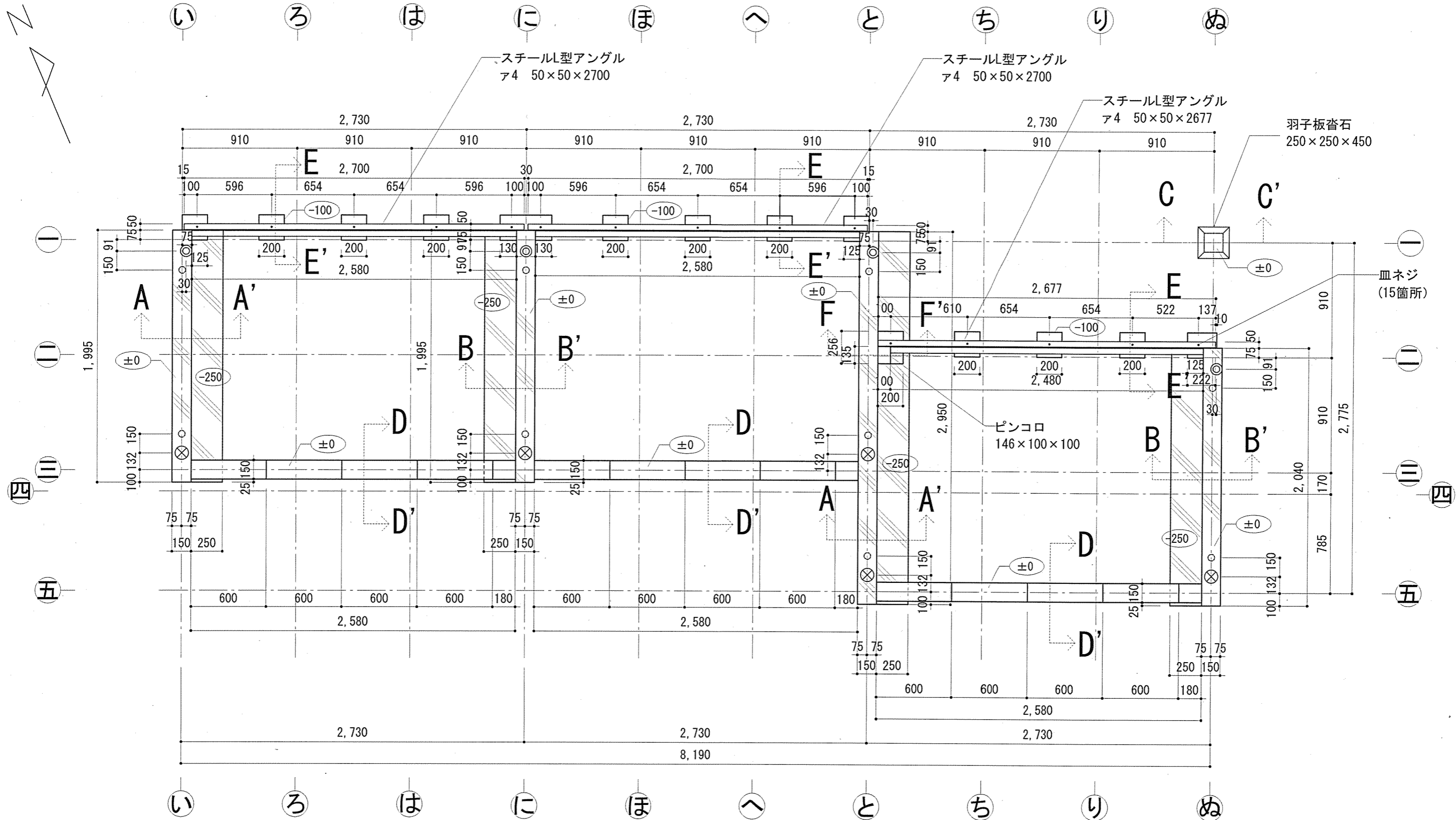


詳細CC
(縮尺:1/2)



詳細CD
(縮尺:1/2)

記号	1 WD 扉 (アカデミー)	2 WD 扉 (普及)	
形状寸法			
種別/見込	建具1	建具2	
仕上げ	墨汁塗装仕上げ	墨汁塗装仕上げ	
樹種	スギ・クリ	針葉樹合板、スギ、ヒノキ	
気密仕様	4面ピンチブロック ネオジム磁石による引付け仕様	4面隙間テープ かんぬきによる押しつけ仕様	
断熱仕様	スタイロフォーム充填	スタイロフォーム充填	



凡例

基礎コンクリート(配合:24-18-20N) (ア) 150 面積: 3.6 m² 体積: 0.88 m³

捨てコン (ア) 50 面積: 10.89 m² 体積: 0.66 m³

基準天端 GL +100

(-100) 基準天端からの高さを示す

○ M12 笠型アンカーボルト L=400 (基礎天端からの立上り110mm)

◎ M16 ホールダウン アンカーボルト (基礎天端からの立上り560mm)

⊗ M16 ホールダウン アンカーボルト (基礎天端からの立上り170mm)

TITLE NAME SCALE DATE SHEET NO.

栗 基礎伏図 1/30 2025/8/7 02-01 竣工図

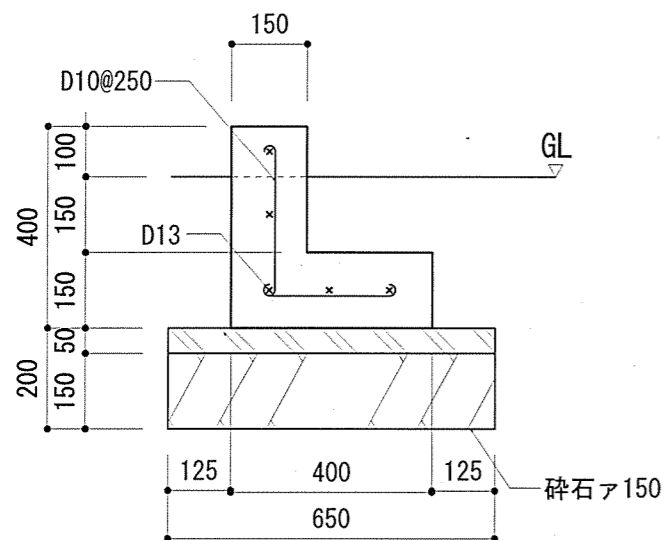
DRAW: T.Miyake

岐阜県立森林文化アカデミー
木造建築スタジオ

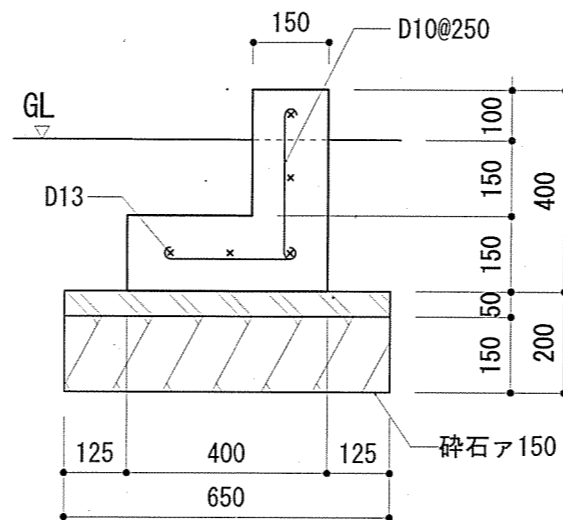
〒501-3714 岐阜県美濃市曾代88番地 TEL:0575-35-3889 FAX:0575-35-3890



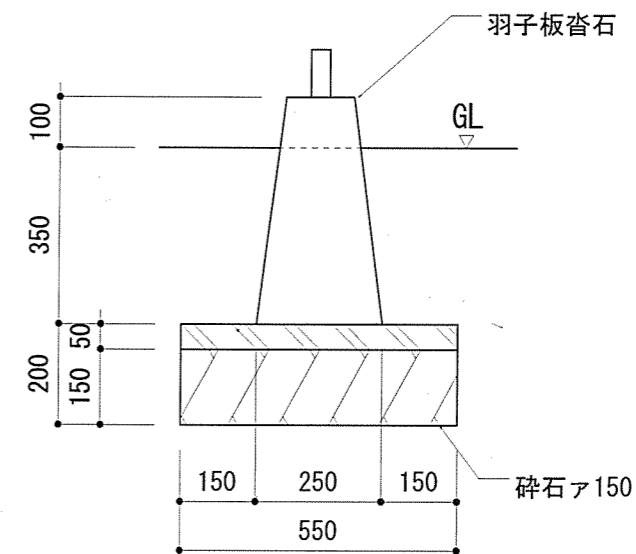
A-A'



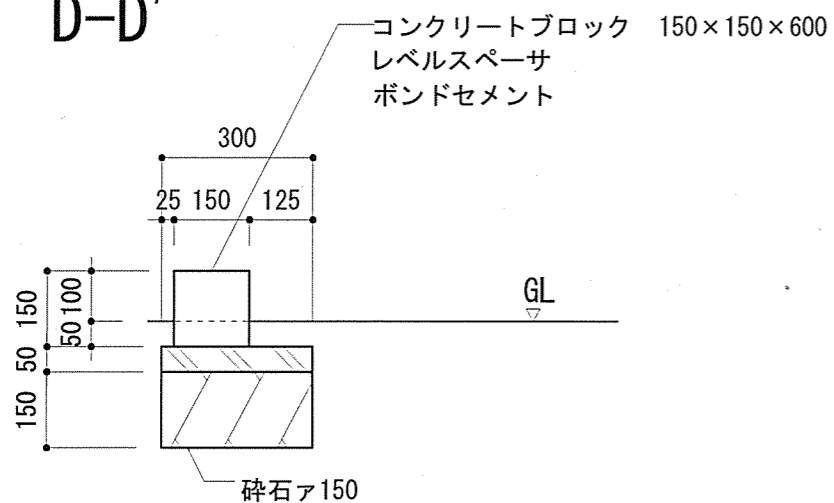
B-B'



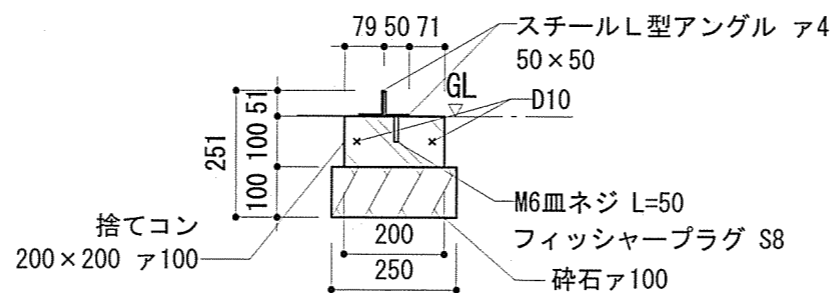
C-C'



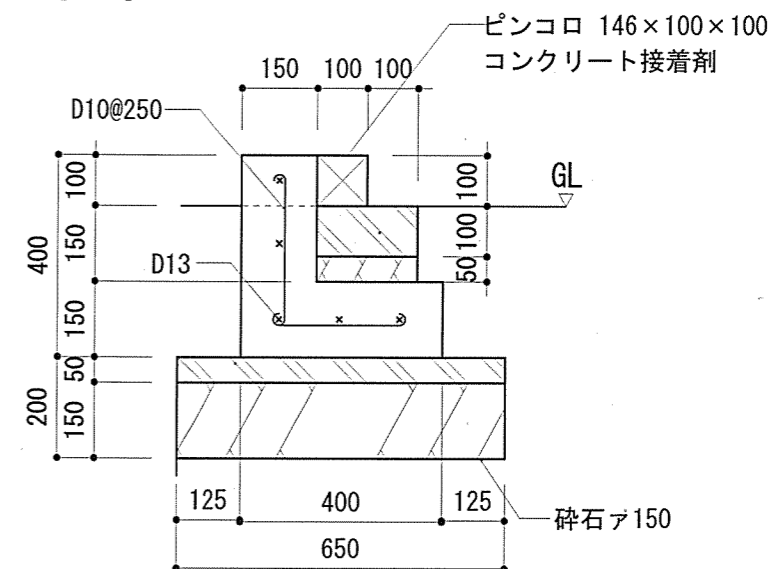
D-D'

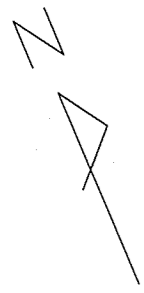


E-E'

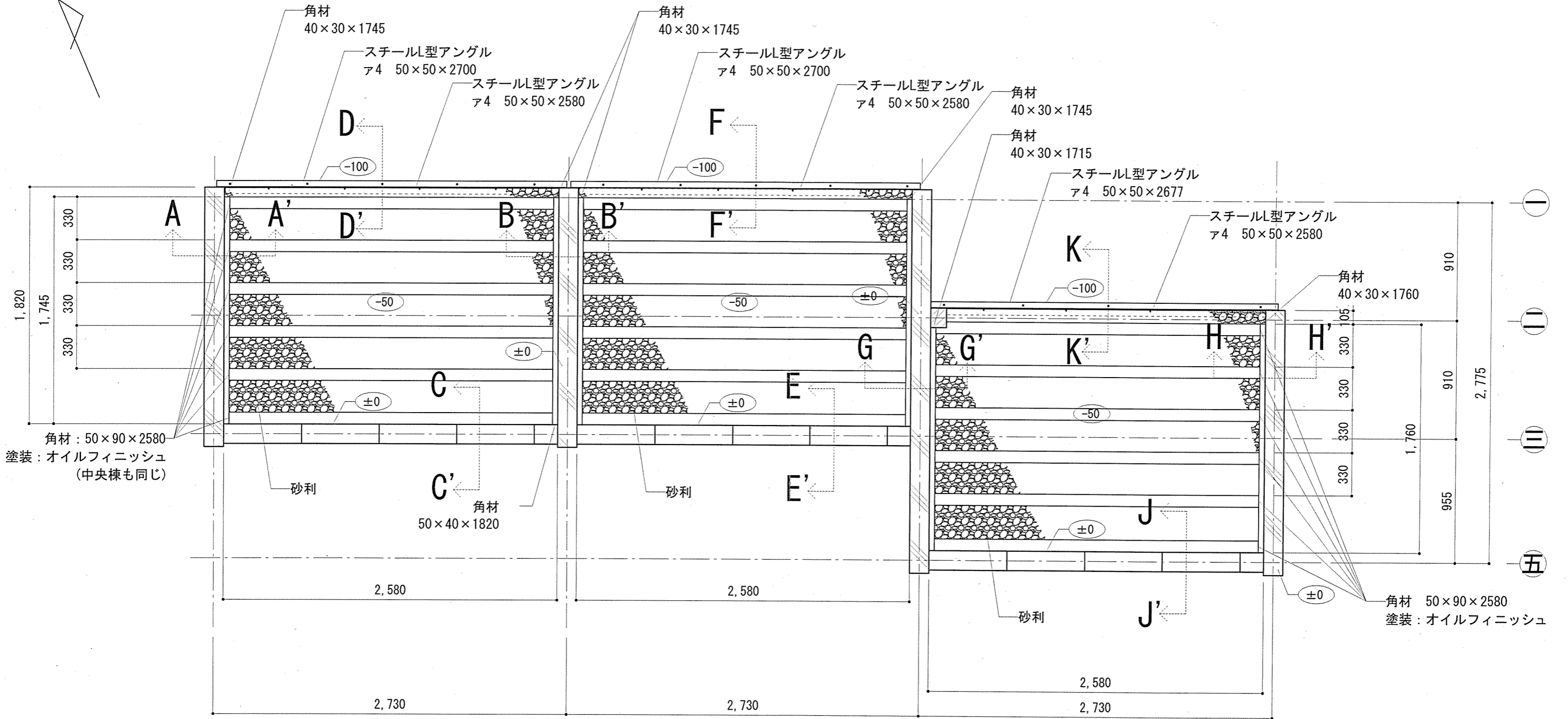


F-F'





い ろ は に ほ へ と ち り ぬ



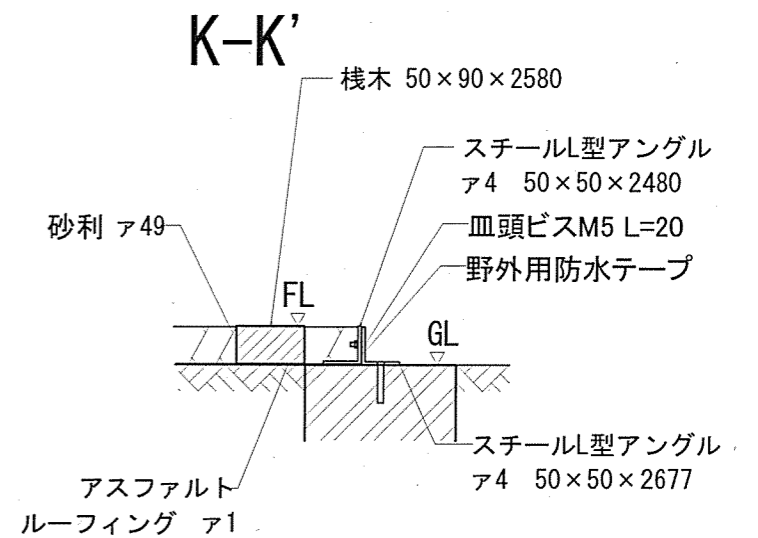
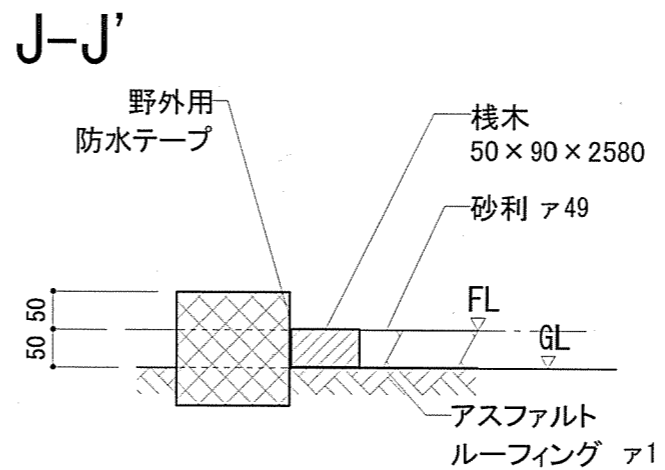
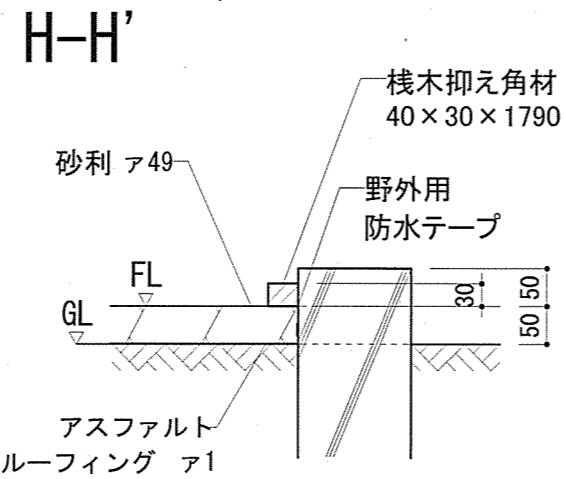
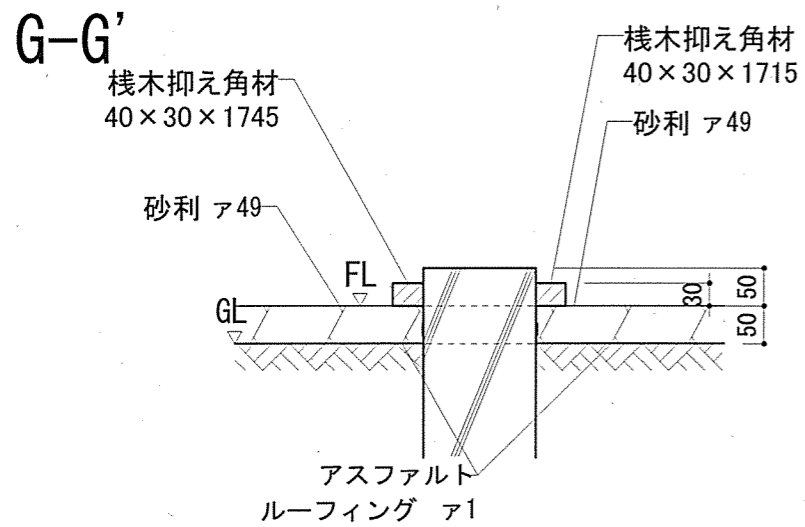
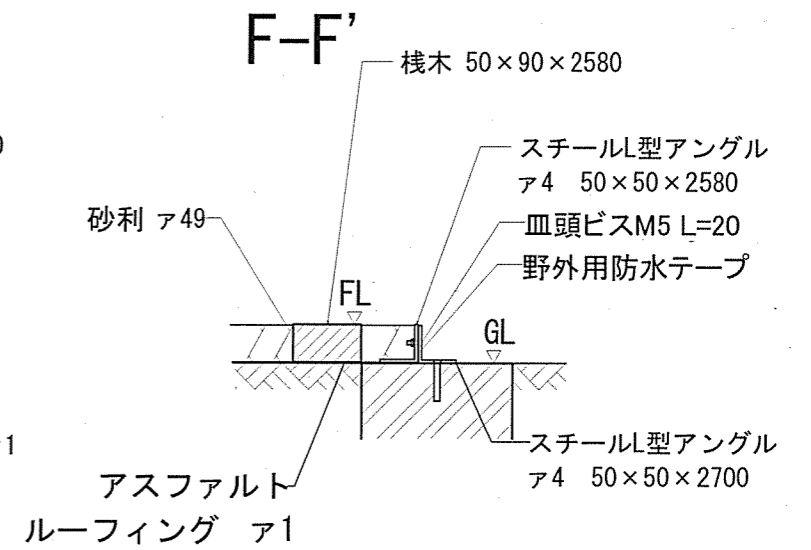
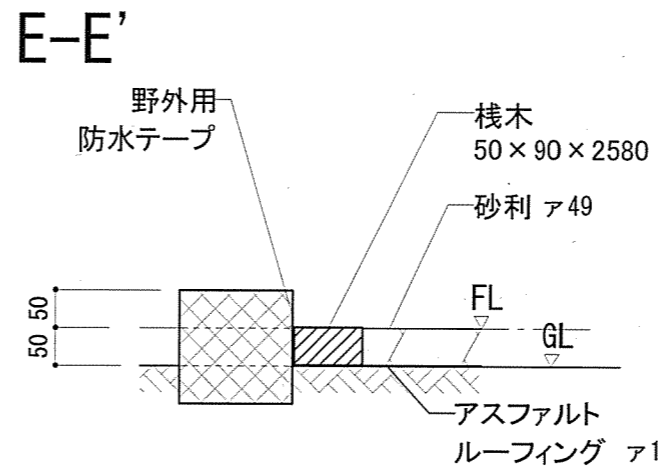
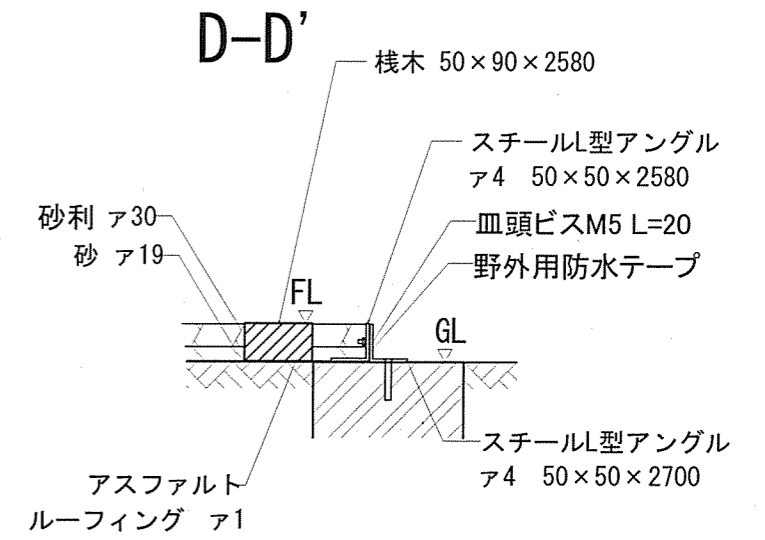
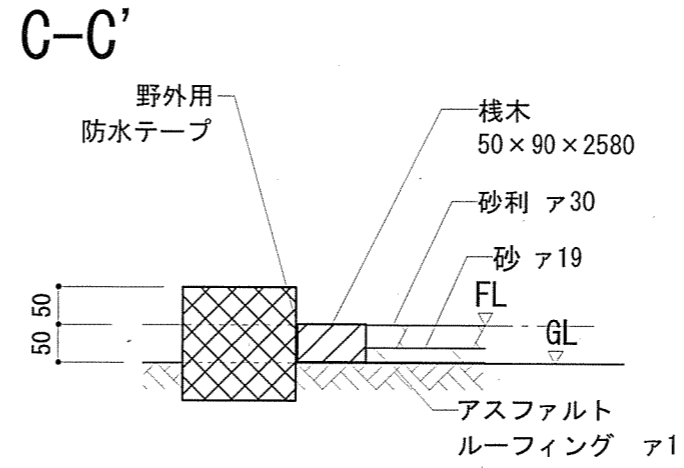
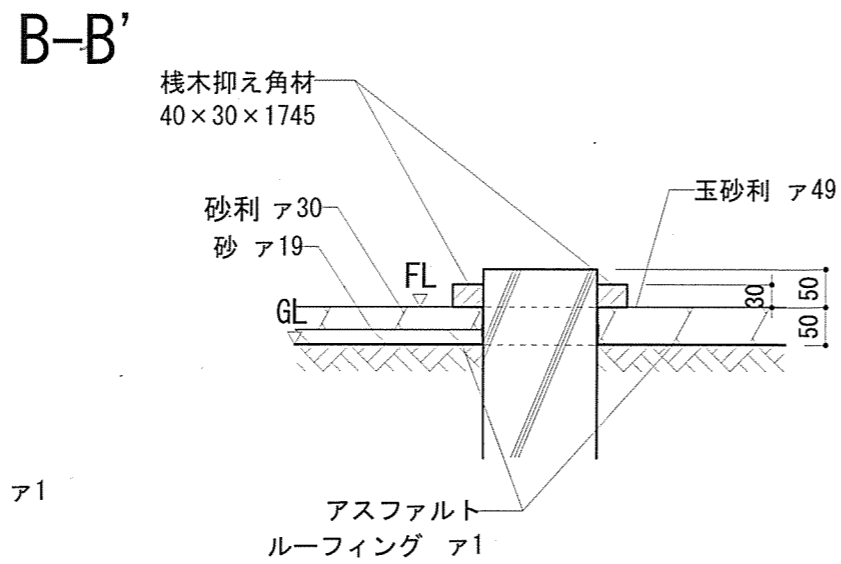
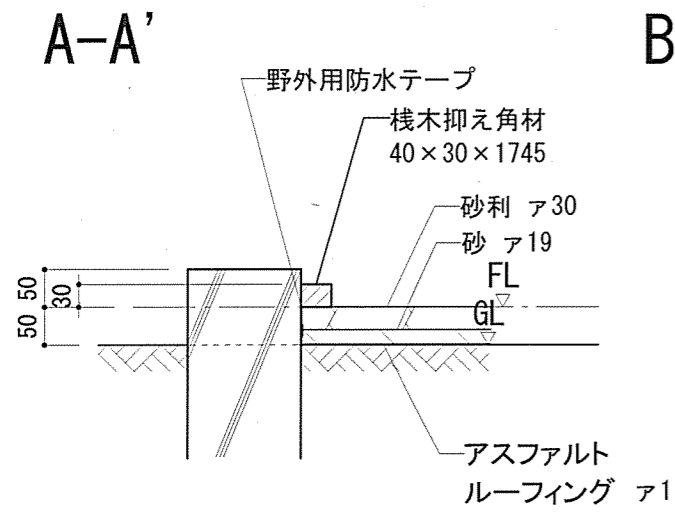
凡例

基礎コンクリート

基準天端 GL +100

基準天端からの高さを示す

TITLE	NAME	SCALE	DATE	SHEET NO.		
葉	土間伏図	1/30	2025/8/7	02-03	竣工図	DRAW: T. Miyake



TITLE

NAME

SCALE

DATE

SHEET NO.

葉

土間断面詳細図

1/10

2025/8/7

02-04

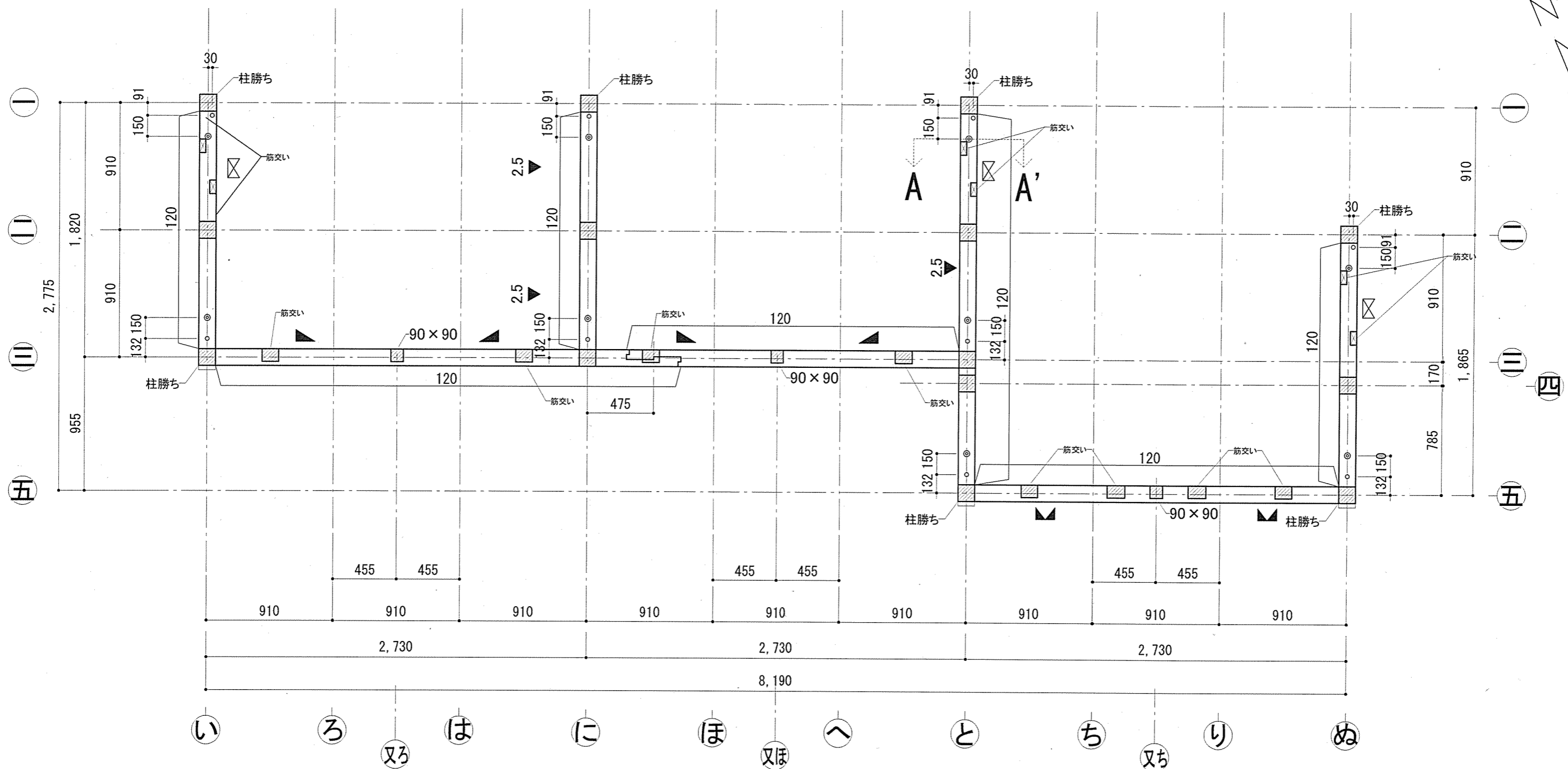
竣工図

DRAW: T. Miyake




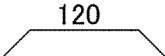
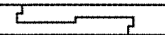
岐阜県立森林文化アカデミー
木造建築スタジオ

〒501-3714 岐阜県美濃市曾代88番地 TEL: 0575-35-3889 FAX: 0575-35-3890

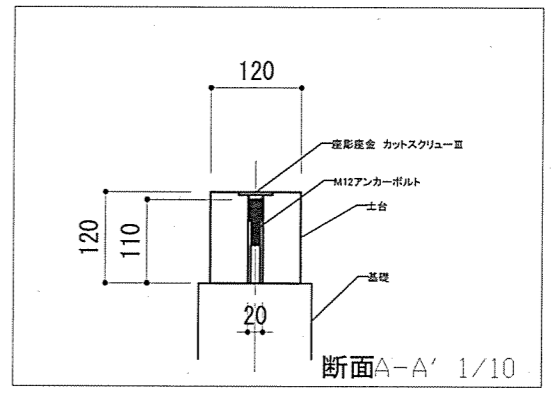




凡例

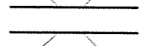
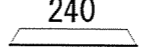
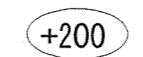
-  120×120 柱
-  M16アンカーボルト位置 (穴径φ20)
-  M12アンカーボルト位置 (座彫座金, 断面A-A' 参照)
-  材の長さを示す (数値は梁成を示す)
-  追掛け大柱継ぎ L=300

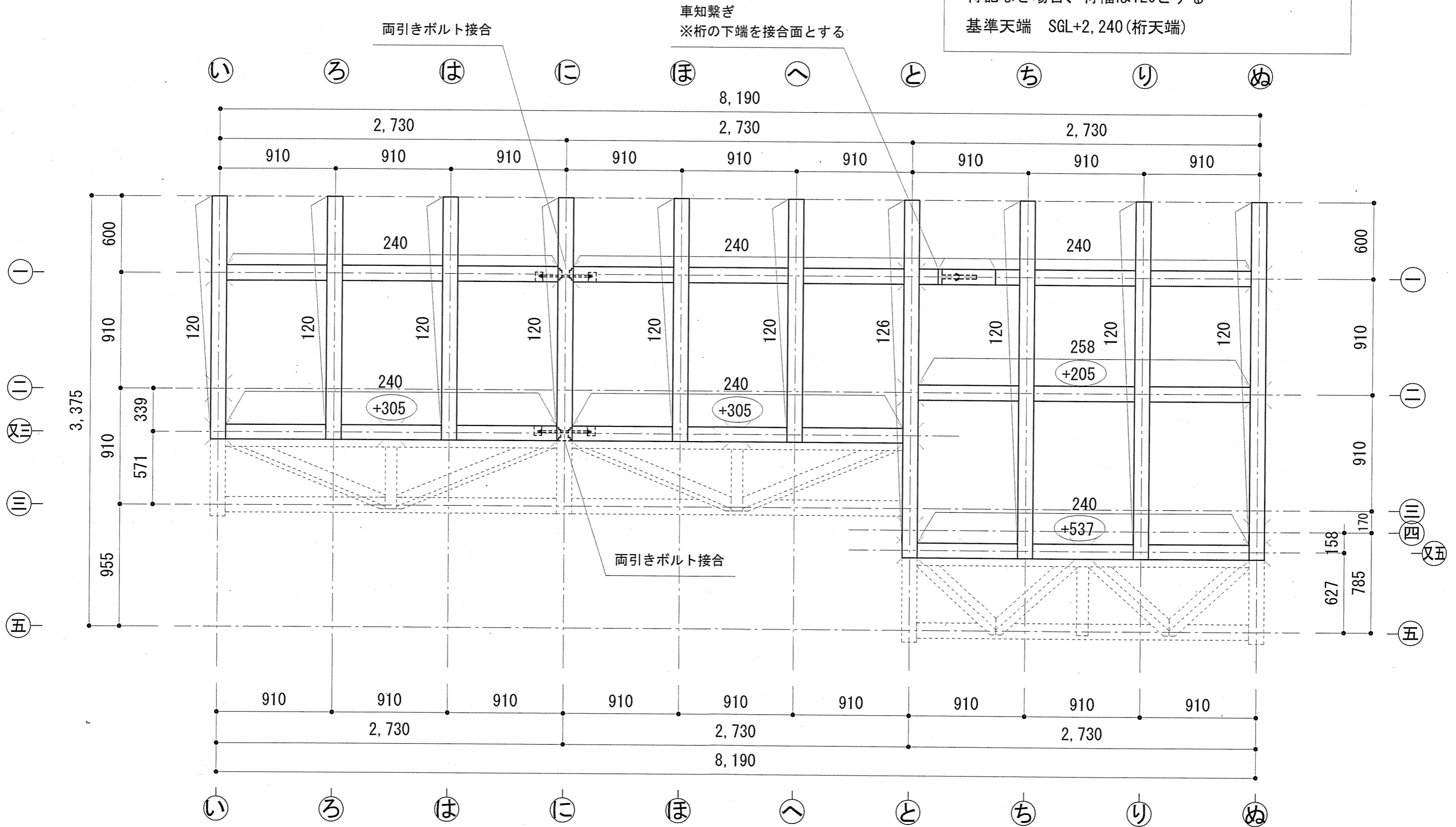
- 基準天端 GL+270
-  45×90 両筋交い
 -  90×90 片筋交い
 -  90×90 V型筋交い
 -  両面構造用合板



特記なき場合は、材幅は120とする。

凡例

-  下に柱があることを示す
 -  240 材の長さを示す (数値は梁成を示す)
 -  +200 基準天端から高さを示す
- 特記なき場合、材幅は120とする
 基準天端 SGL+2, 240 (桁天端)



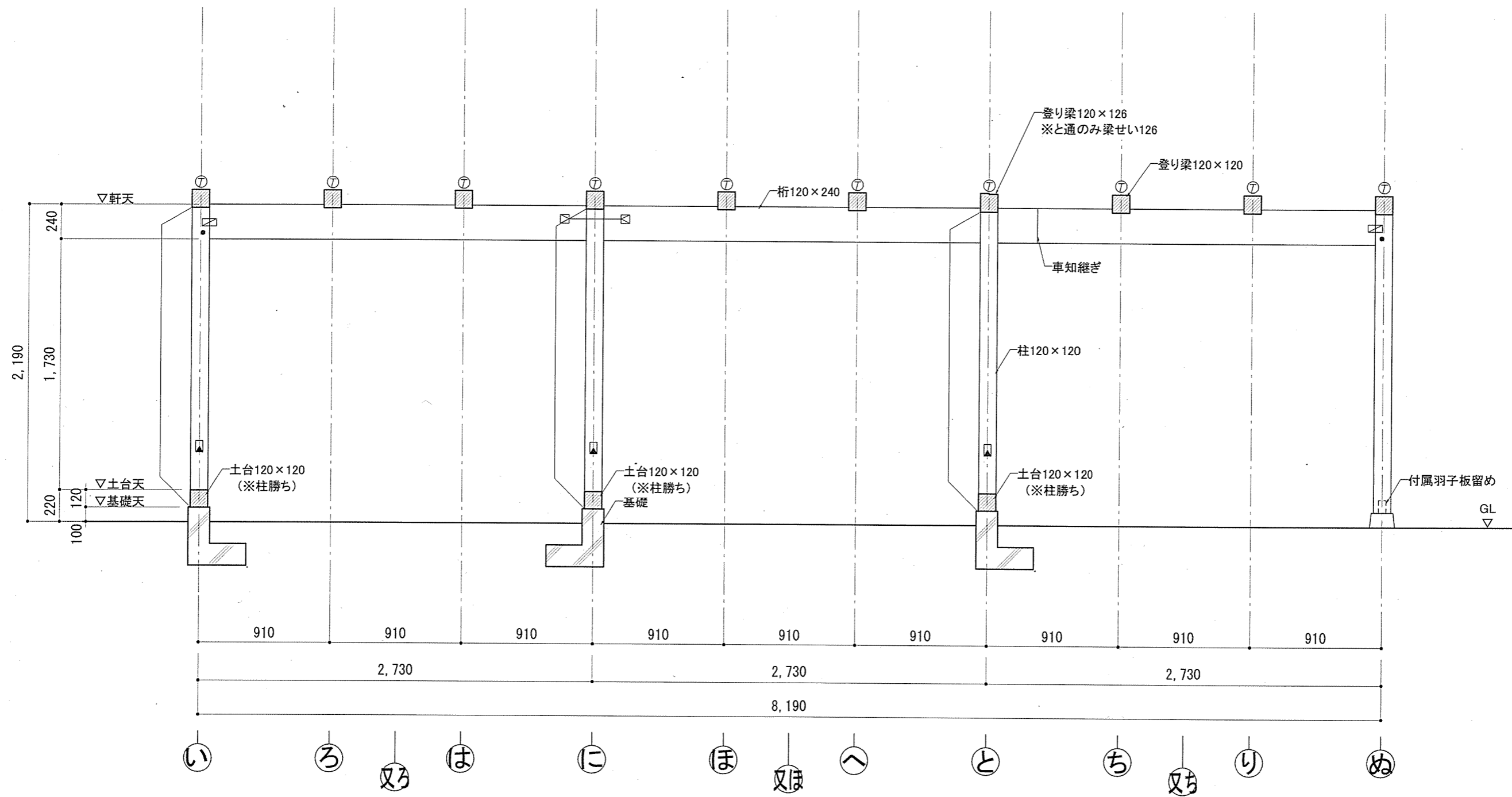
TITLE NAME SCALE DATE SHEET NO.

葉 小屋伏図 1/30 2024/08/07 02-06 竣工図

DRAW: 増岡

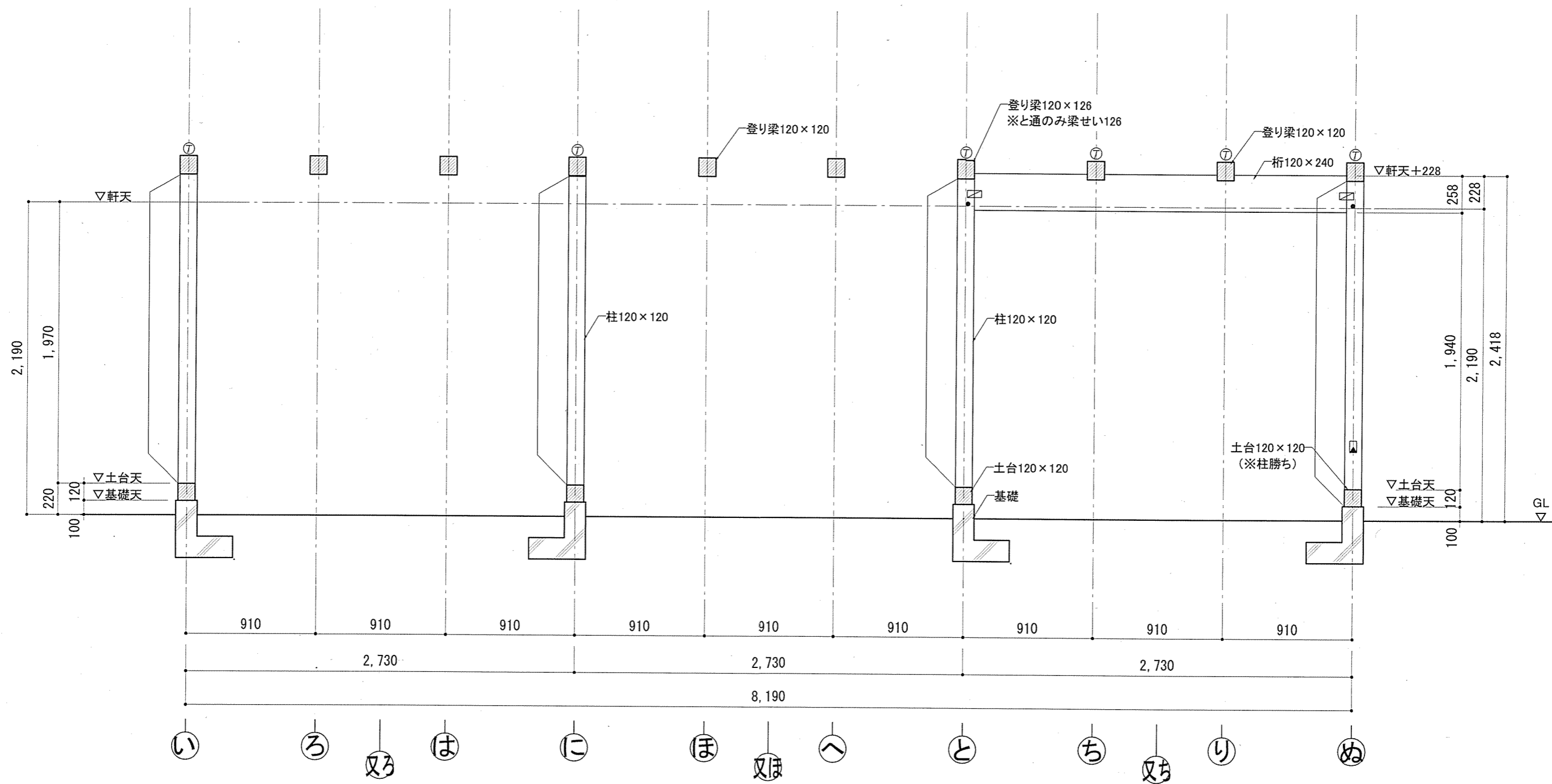
岐阜県立森林文化アカデミー
木造建築スタジオ





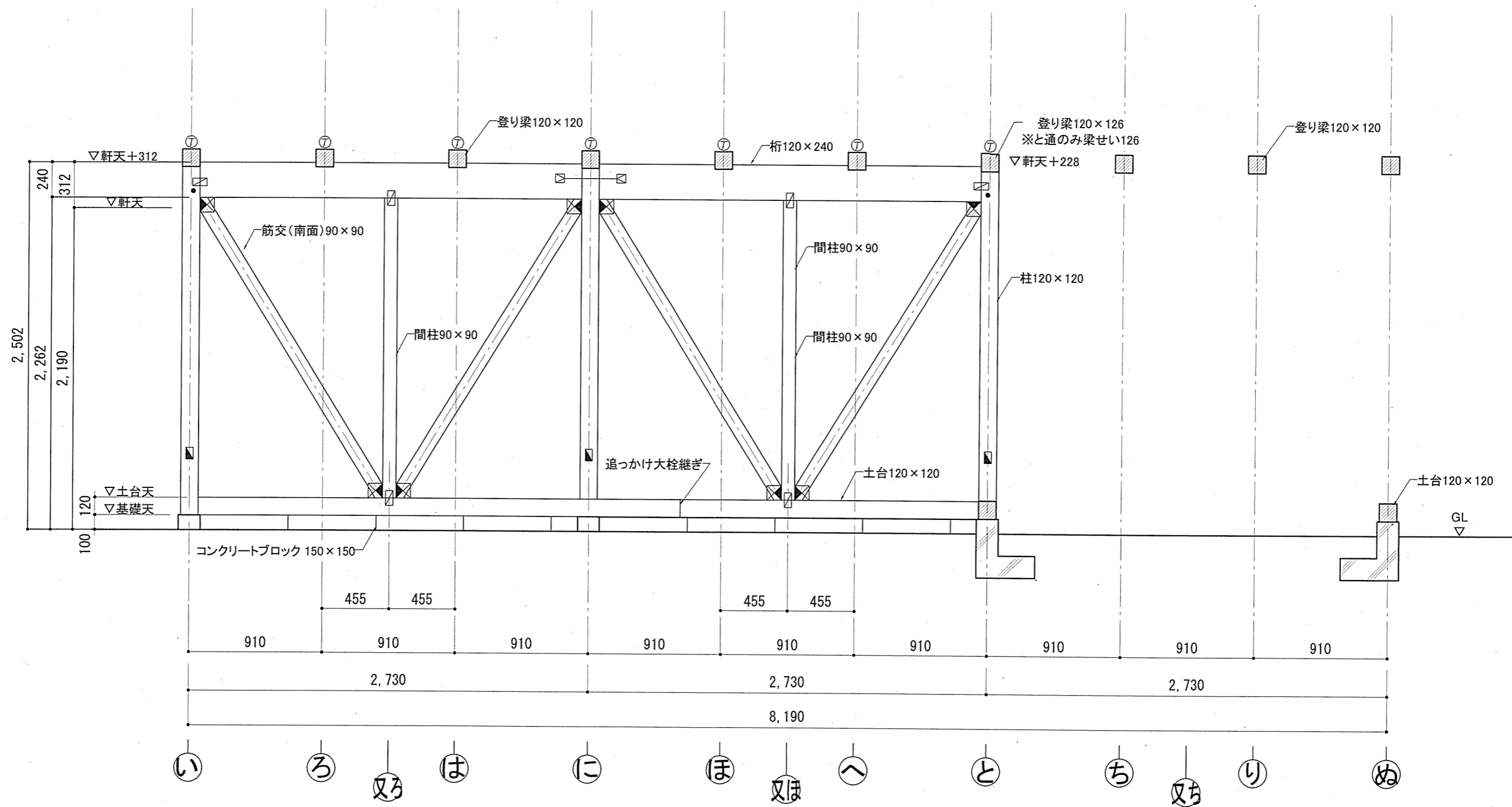
一通軸組

- 凡例
- : 木柱
 - : フラットプレート(タナカ フラットプレートスリム)
 - ▣ : 筋交いプレート(タナカ 筋交いプレートリベロ3)
 - ⑦ : 構造用ビス(シネジック パネリートII + 85mm×2本)
 - ⊠ : 両引ボルト(M12 両ネジボルト520mm スプリングワッシャー、ナット)
 - ▲ : ホールダウン(タナカ ビス止めホールダウンHi+耐震ケーブル)
 - ▽ : ホールダウン(タナカ ビス止めホールダウンHi)
 - ⊗ : 土台固定用座金ナット(カナイ スリীগ座金ナットM12)
 - △ : 山形プレート



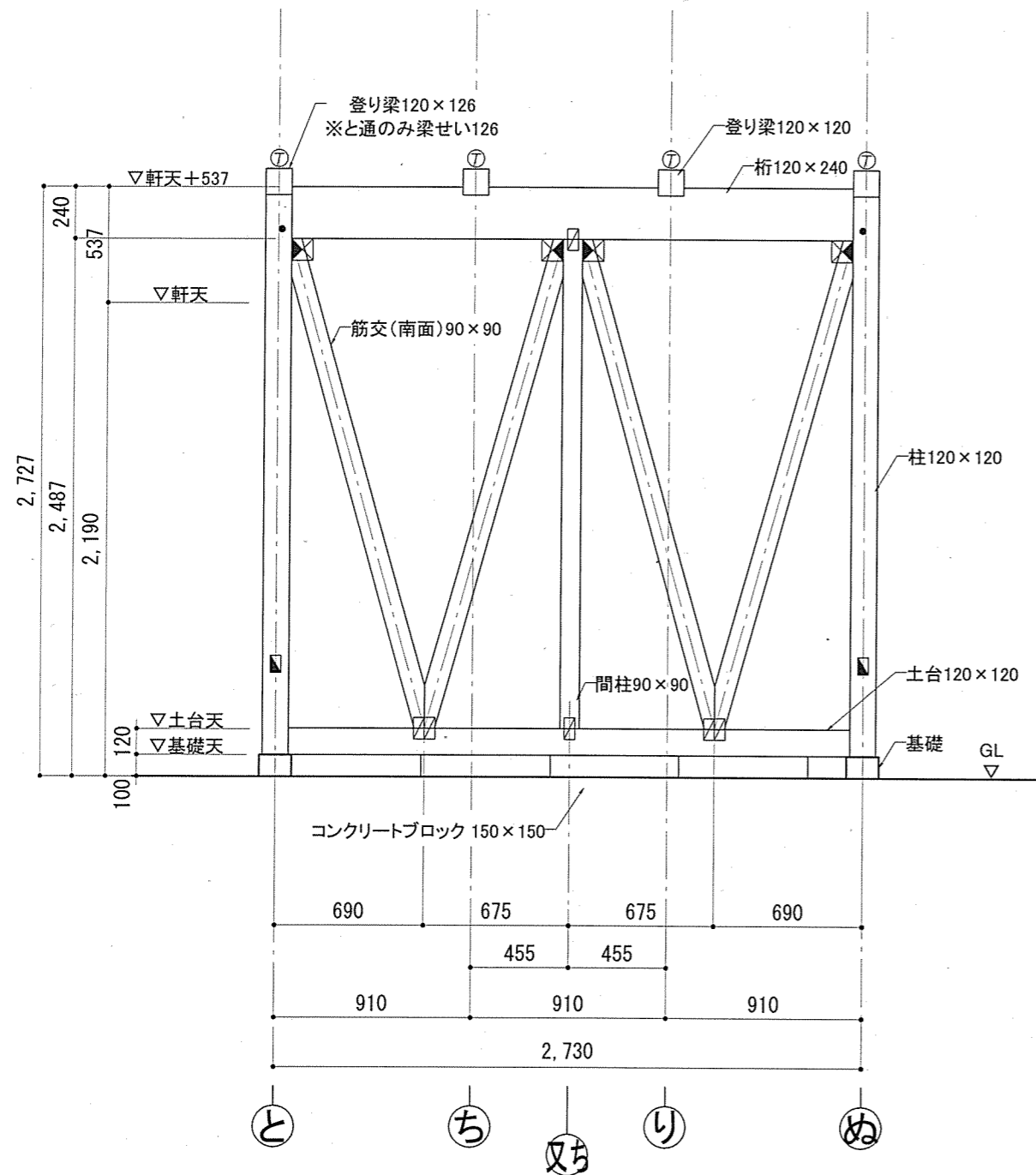
二通軸組

- 凡例
- : 木栓
 - : フラットプレート(タナカ フラットプレートスリム)
 - ▣ : 筋交いプレート(タナカ 筋交いプレートリベロ3)
 - ⑦ : 構造用ビス(シネジック パネリート II + 85mm × 2本)
 - ⊠ : 両引ボルト(M12 両ネジボルト520mm スプリングワッシャー、ナット)
 - ▲ : ホールダウン(タナカビス止めホールダウンHi+耐震ケーブル)
 - △ : ホールダウン(タナカビス止めホールダウンHi)
 - ⊗ : 土台固定用座金ナット(カナイスリーグ座金ナットM12)
 - ∧ : 山形プレート

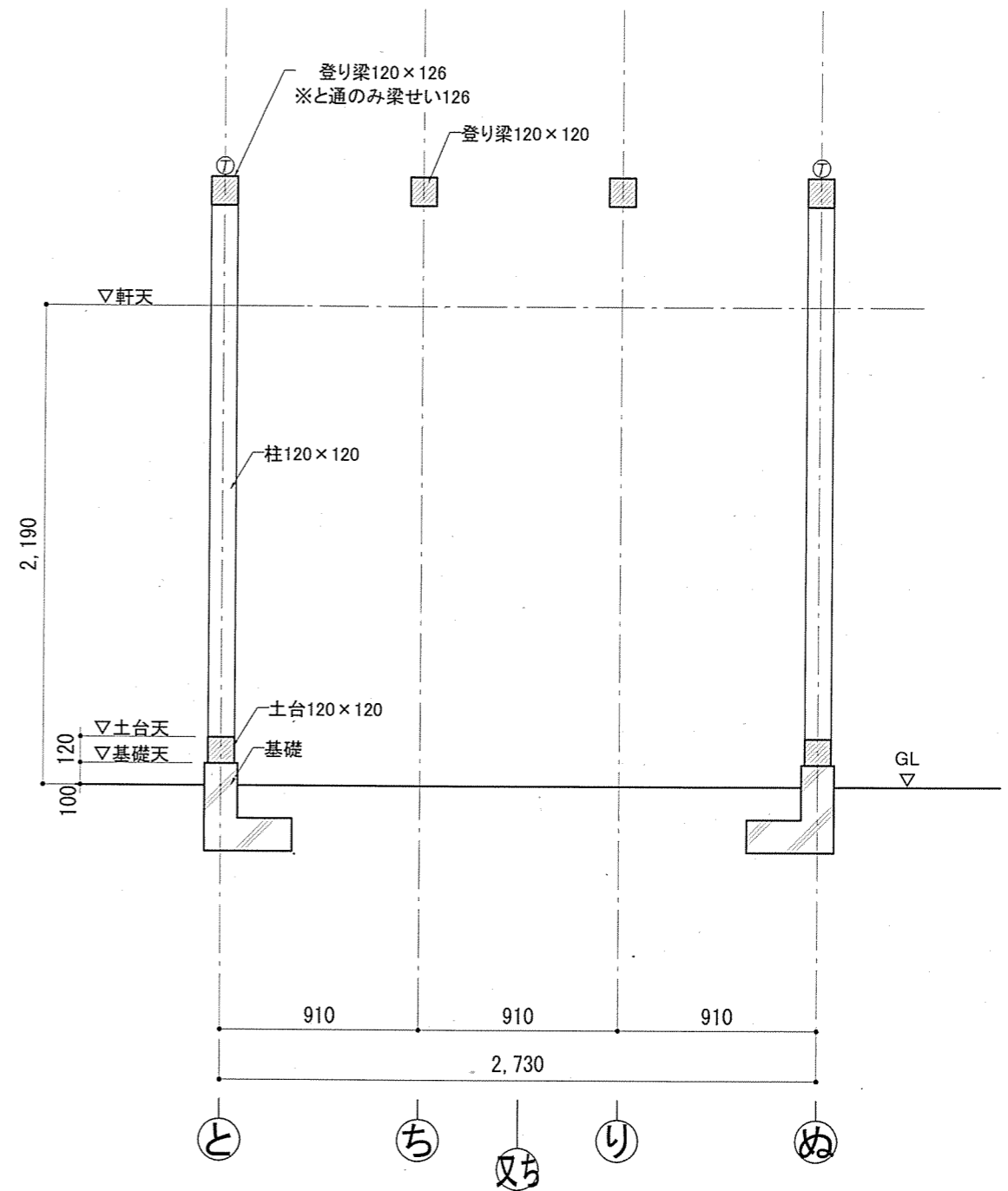


三〜又三通軸組

- 凡例
- : 木栓
 - : フラットプレート(タナカ フラットプレートスリム)
 - ⊠ : 筋交いプレート(タナカ 筋交いプレートリベロ3)
 - ⑦ : 構造用ビス(シネジック パネリートII + 85mm × 2本)
 - ⊠-⊠ : 両引ボルト(M12 両ネジボルト520mm スプリングワッシャー、ナット)
 - ⊠ : ホールダウン(タナカビス止めホールダウンHi+耐震ケーブル)
 - ⊠ : ホールダウン(タナカビス止めホールダウンHi)
 - ⊠ : 土台固定用座金ナット(カナイ スリーグ座金ナットM12)
 - △ : 山形プレート



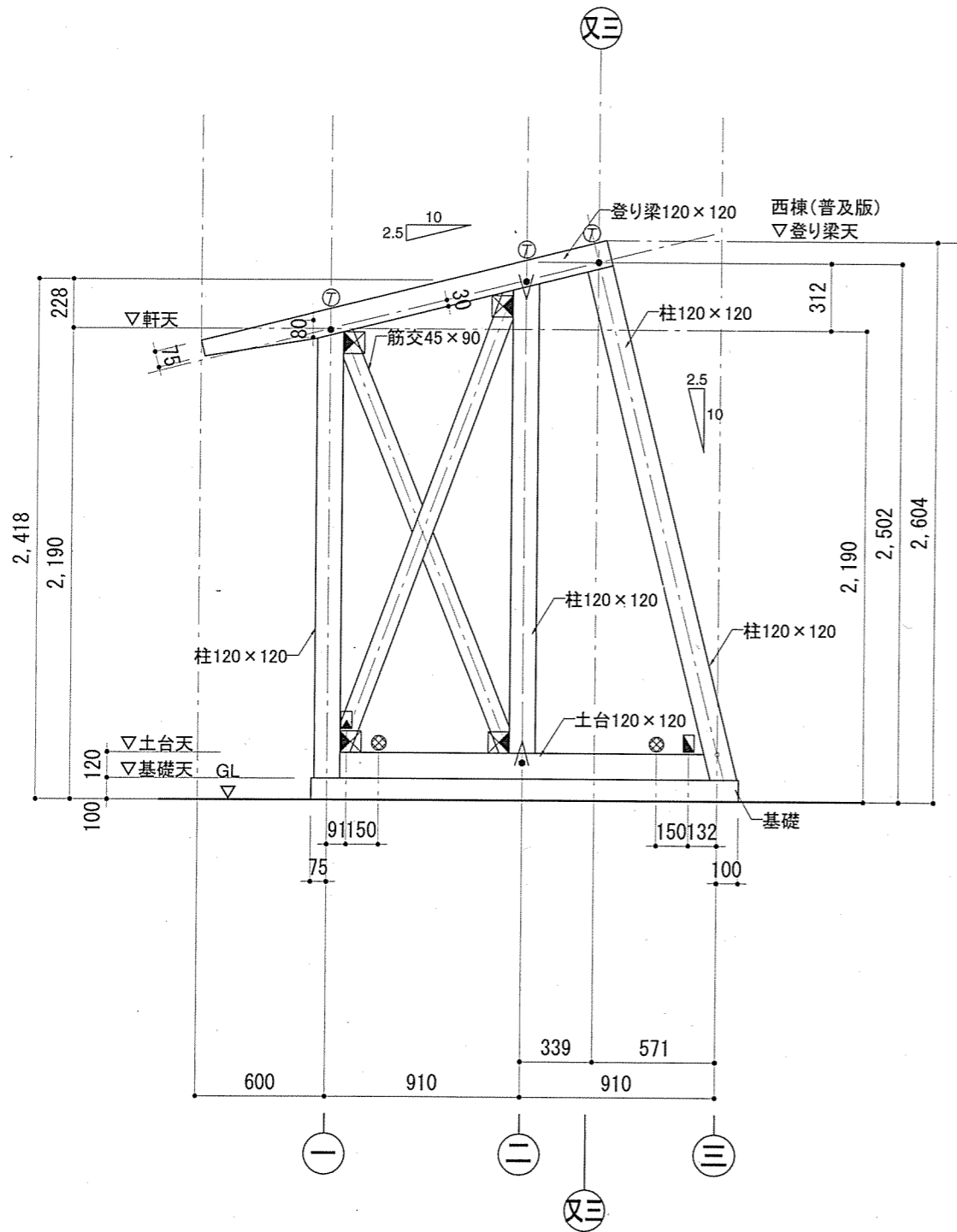
五～又五通軸組



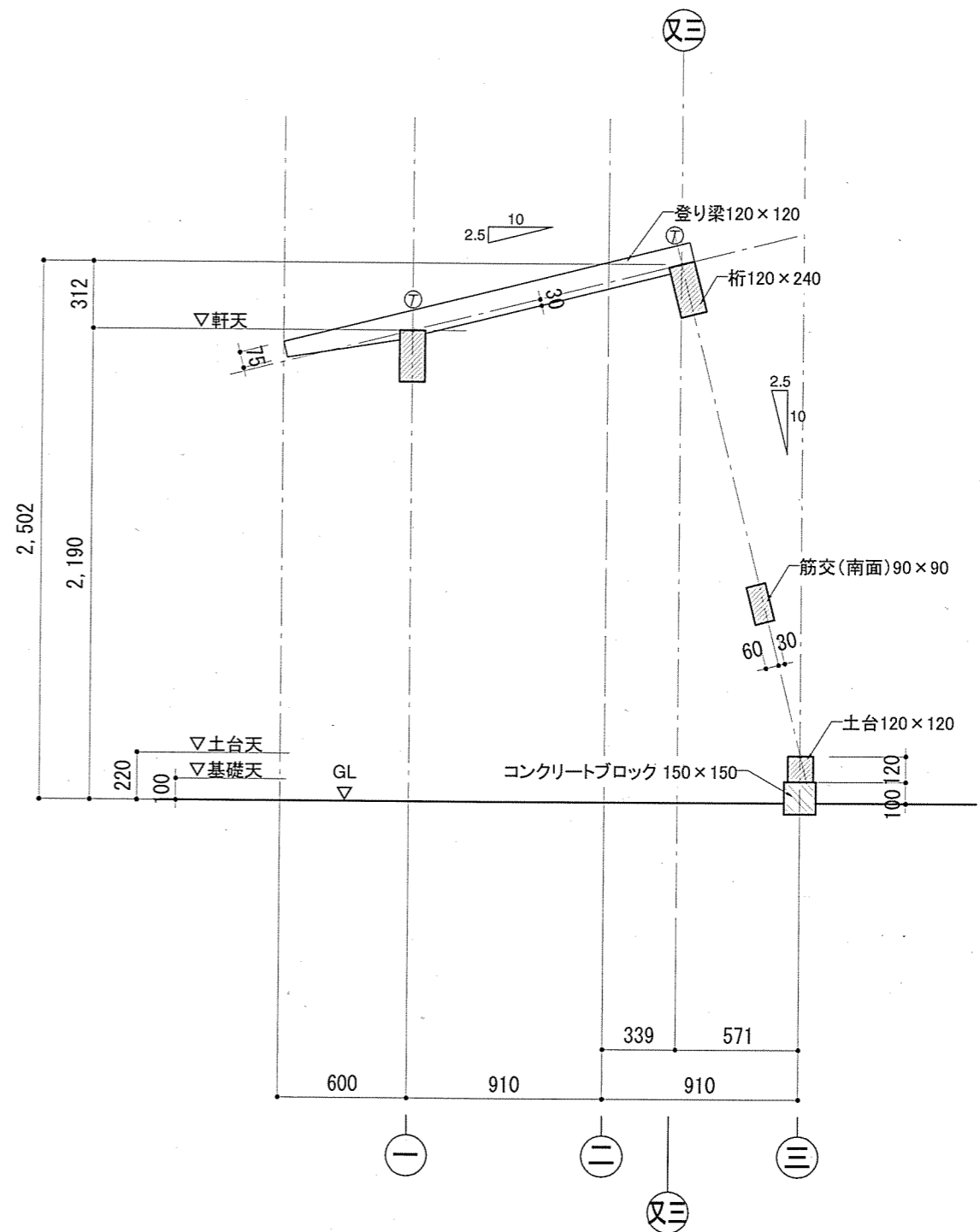
四通軸組

- 凡例
- : 木栓
 - : フラットプレート(タナカ フラットプレートスリム)
 - ⊠ : 筋交いプレート(タナカ 筋交いプレートリベロ3)
 - ⑦ : 構造用ビス(シネジック パネリートII + 85mm×2本)
 - ⊠ : 両引ボルト(M12 両ネジボルト520mm スプリングワッシャー、ナット)
 - ▲ : ホールダウン(タナカ ビス止めホールダウンHi+耐震ケーブル)
 - ▲ : ホールダウン(タナカ ビス止めホールダウンHi)
 - ⊗ : 土台固定用座金ナット(カナイ スリーグ座金ナットM12)
 - △ : 山形プレート



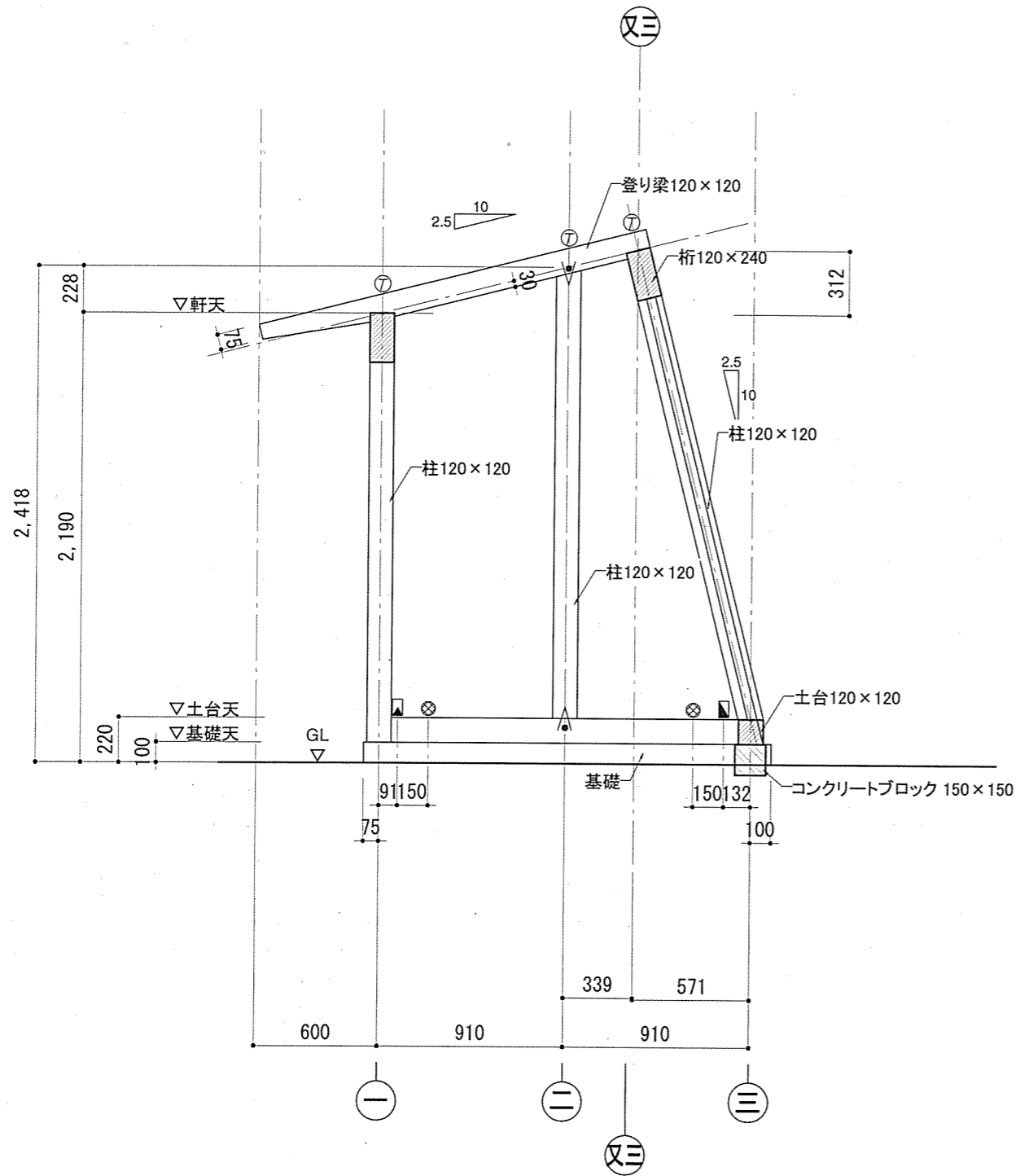


い通軸組

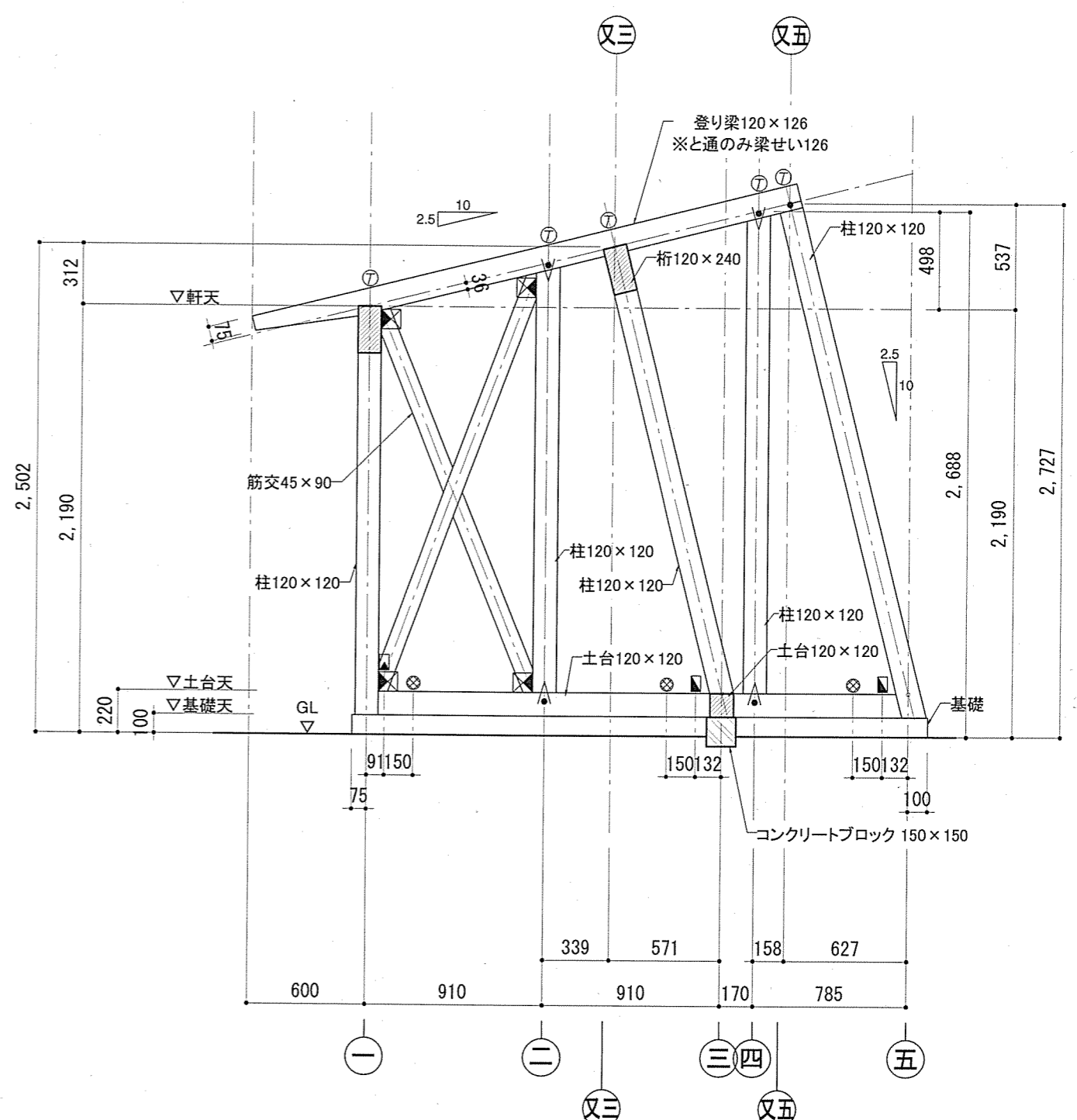


ろはほへ通軸組

- 凡例
- : 木柱
 - : フラットプレート(タナカ フラットプレートスリム)
 - ⊠ : 筋交いプレート(タナカ 筋交いプレートリベロ3)
 - ⑦ : 構造用ビス(シネジック パネリートII + 85mm×2本)
 - ⊠ : 両引ボルト(M12 両ネジボルト520mm スプリングワッシャー、ナット)
 - ▲ : ホールダウン(タナカ ビス止めホールダウンHi+耐震ケーブル)
 - : ホールダウン(タナカ ビス止めホールダウンHi)
 - ⊗ : 土台固定用座金ナット(カナイ スリーグ座金ナットM12)
 - △ : 山形プレート



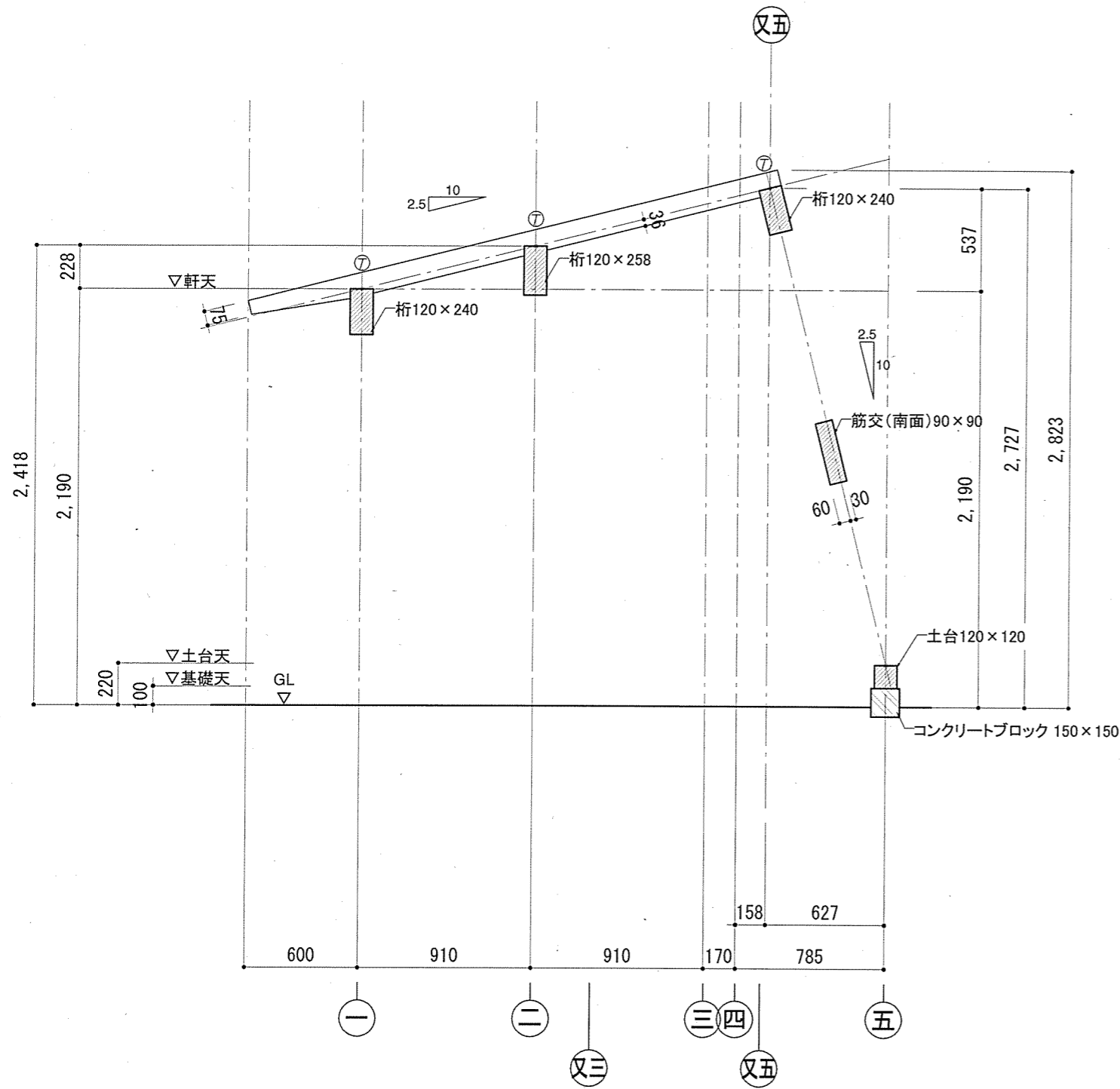
に通軸組



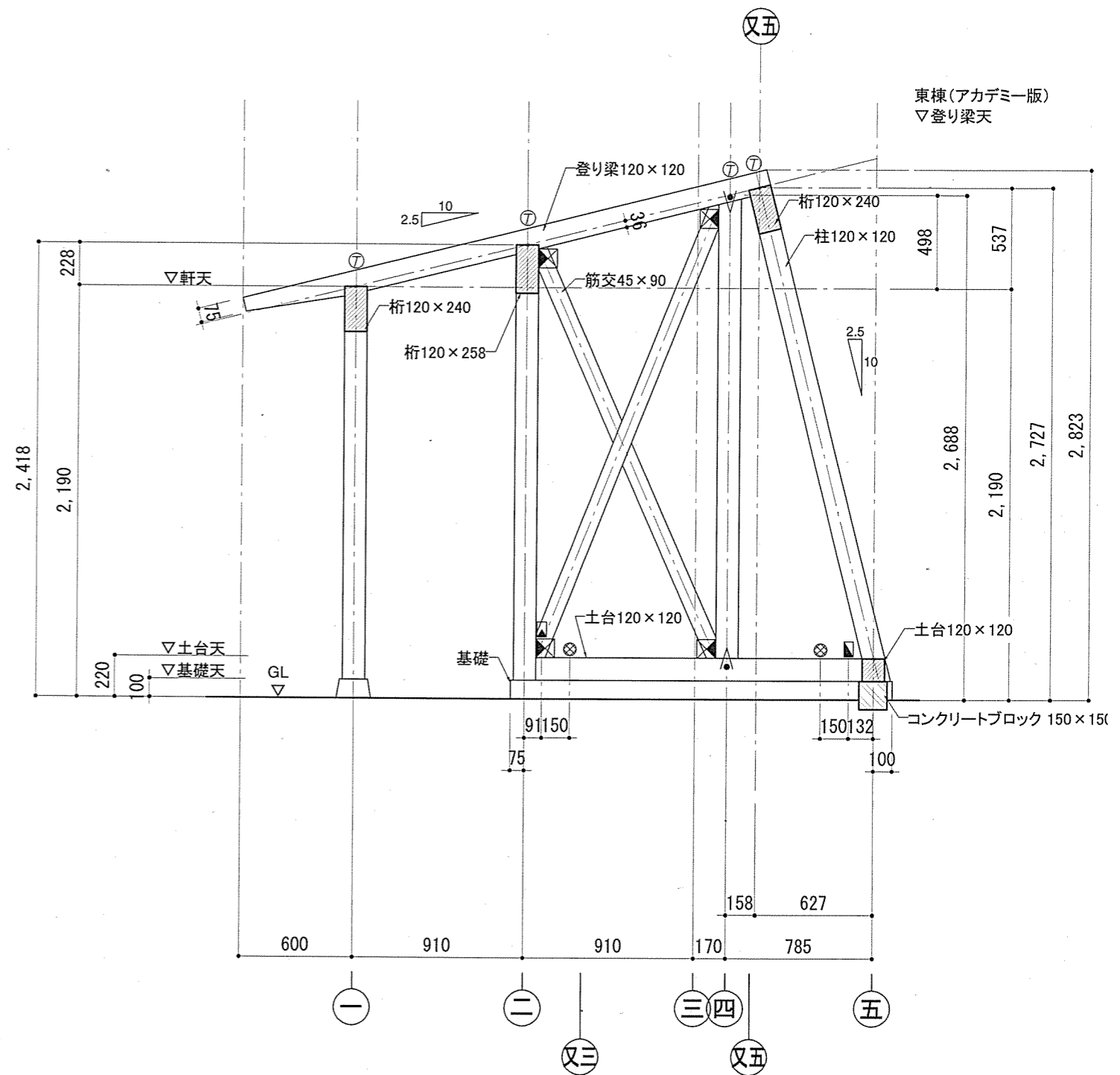
と通軸組

- 凡例
- : 木栓
 - : フラットプレート(タナカ フラットプレートスリム)
 - ⊠ : 筋交いプレート(タナカ 筋交いプレートリペロ3)
 - ⑦ : 構造用ビス(シネジック パネリートII + 85mm x 2本)
 - ⊠ : 両引ボルト(M12 両ネジボルト520mm スプリングワッシャー、ナット)
 - ⊠ : ホールダウン(タナカ ビス止めホールダウンHi+耐震ケーブル)
 - ⊠ : ホールダウン(タナカ ビス止めホールダウンHi)
 - ⊠ : 土台固定用座金ナット(カナイ スリীগ座金ナットM12)
 - △ : 山形プレート





ち・り通軸組



め通軸組

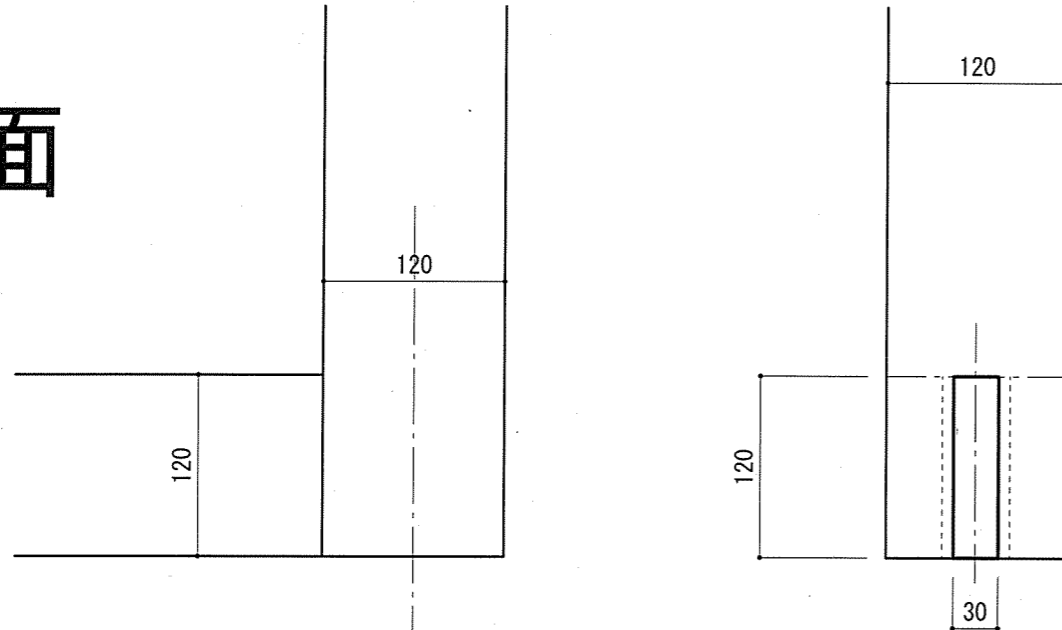
- 凡例
- : 木栓
 - : フラットプレート(タナカ フラットプレートスリム)
 - ⊠ : 筋交いプレート(タナカ 筋交いプレートリベロ3)
 - ⑦ : 構造用ビス(シネジック パネリート II + 85mm×2本)
 - ⊠ : 両引ボルト(M12 両ネジボルト520mm スプリングワッシャー、ナット)
 - ⊠ : ホールダウン(タナカ ビス止めホールダウンHi+耐震ケーブル)
 - ⊠ : ホールダウン(タナカ ビス止めホールダウンHi)
 - ⊠ : 土台固定用座金ナット(カナイ スリীগ座金ナットM12)
 - △ : 山形プレート



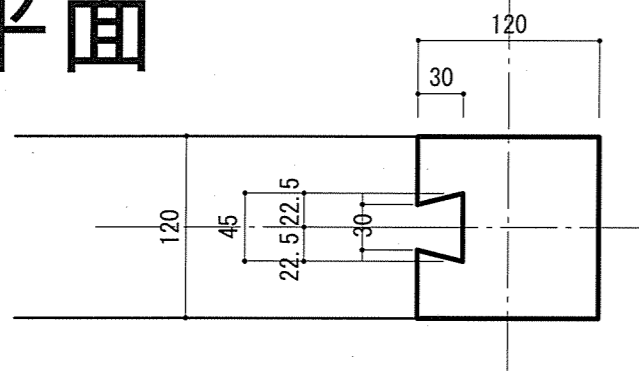
土台 落とし蟻 【柱勝】 A
 120×120柱 120×120土台

土台 柱ほぞ差し【土台勝】 B
 120×120柱 120×120土台

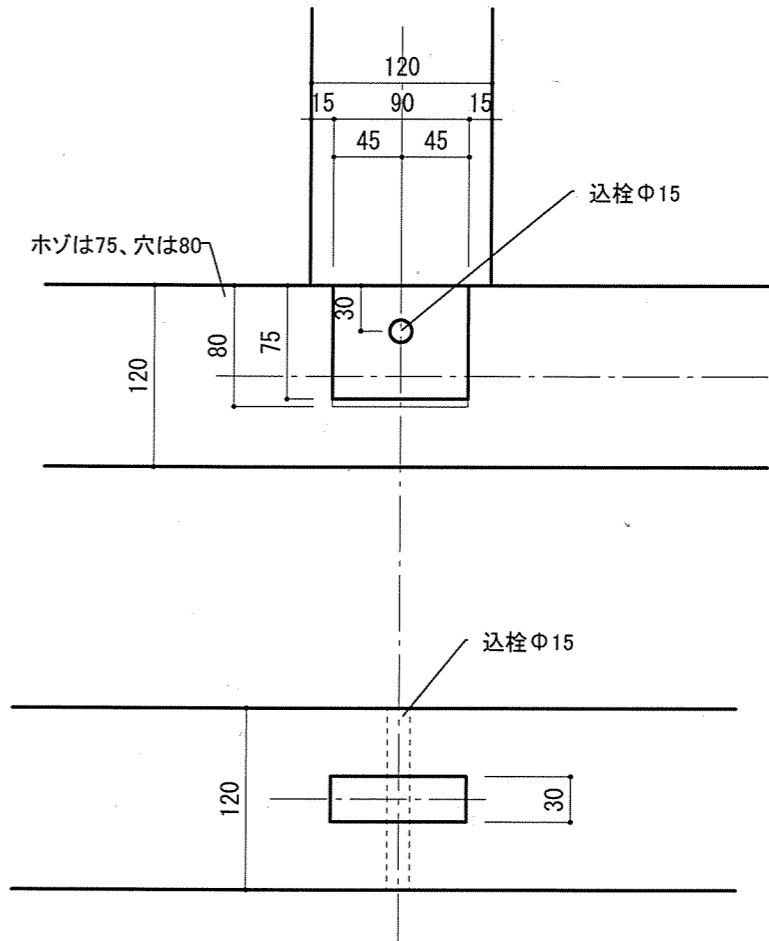
側面



平面

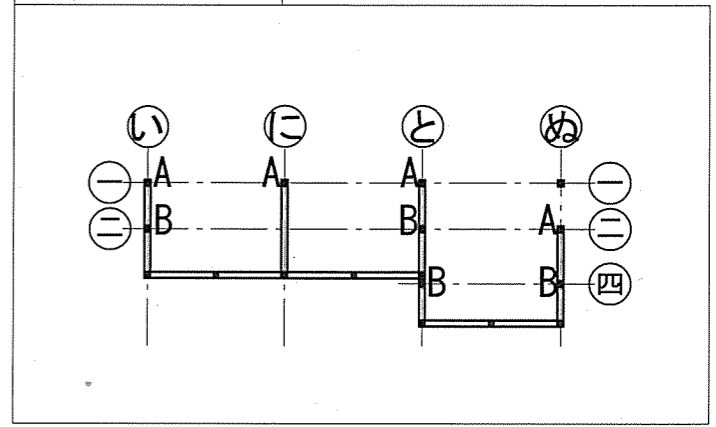


側面



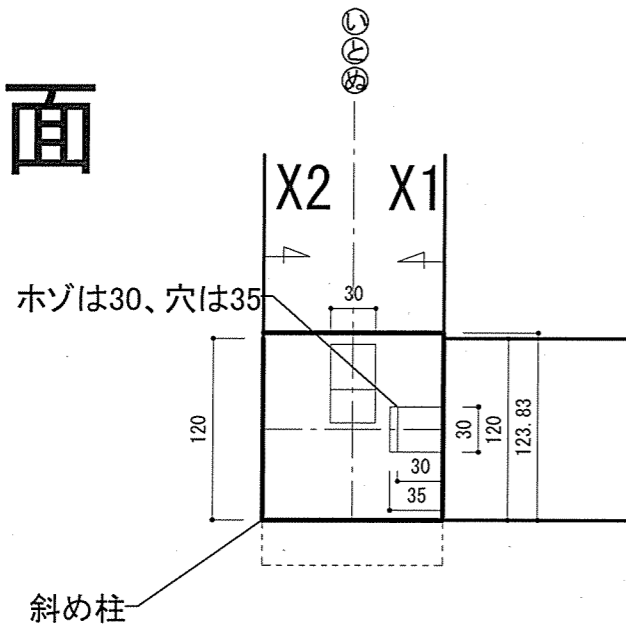
平面

キープラン

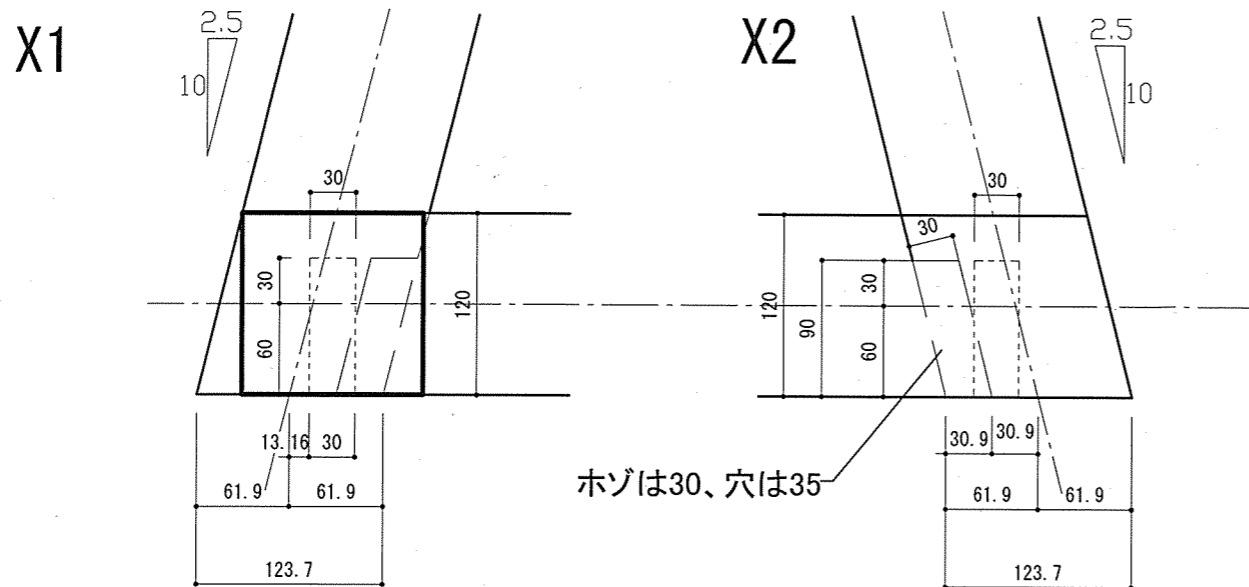


土台 斜め柱 隅柱 【柱勝】C
 120×120柱 120×120土台×2

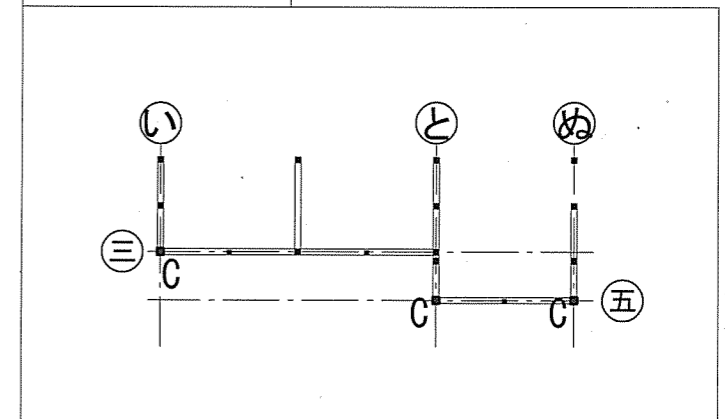
平面



側面

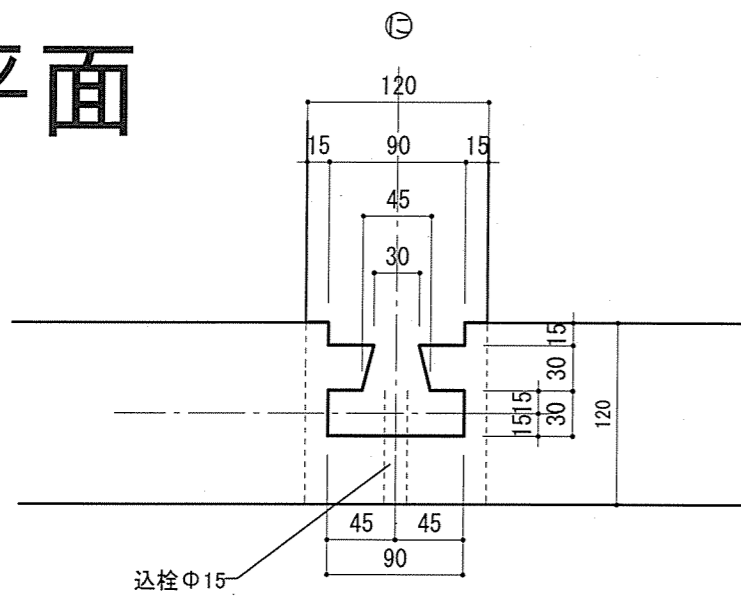


キープラン



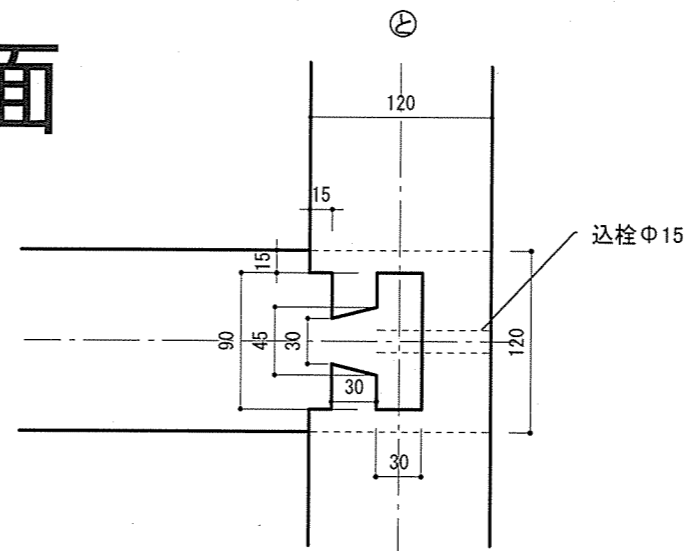
土台 斜め柱 腰掛蟻 【土台勝】 D
 120×120土台×2 120×120柱

平面

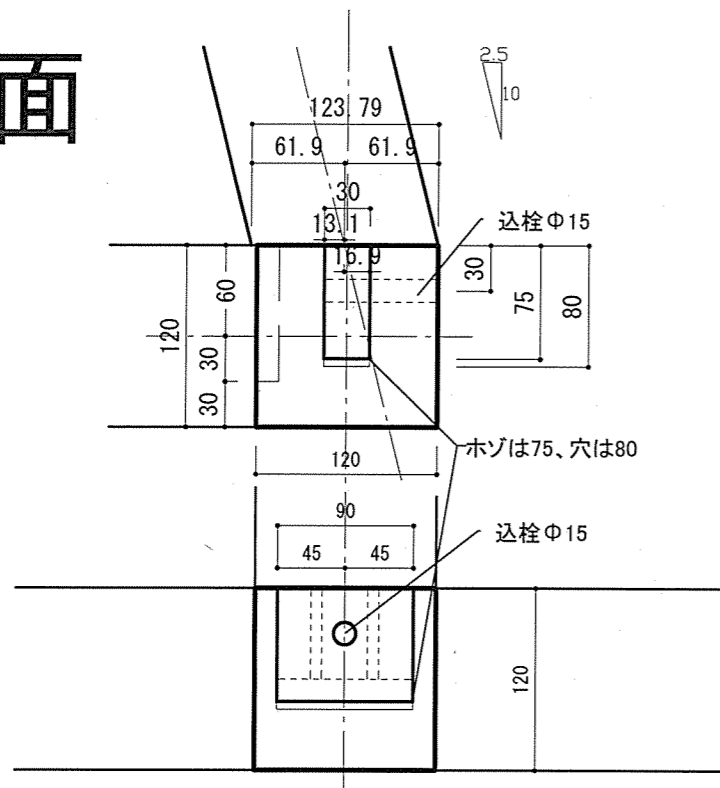


土台 斜め柱 【土台勝】 D'
 120×120土台×2 120×120柱

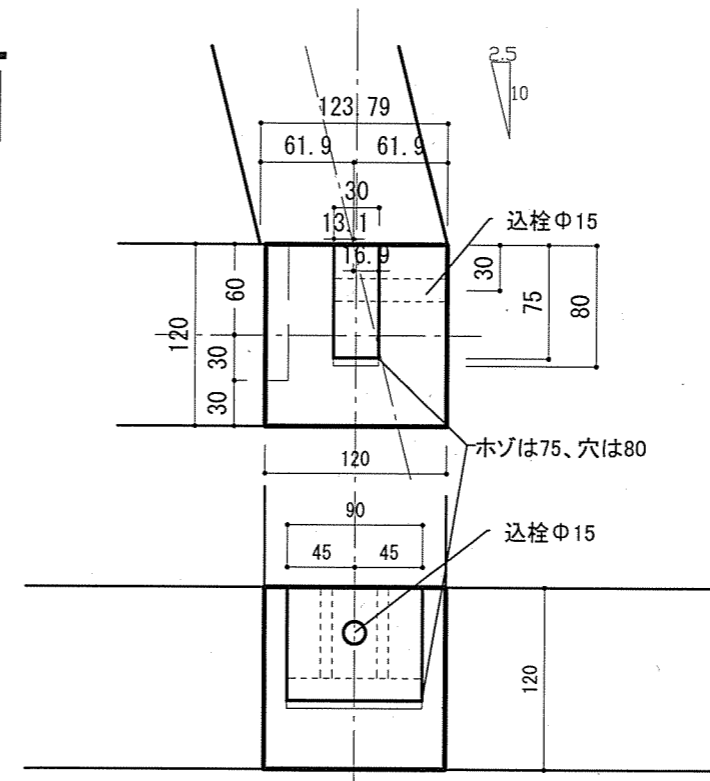
平面



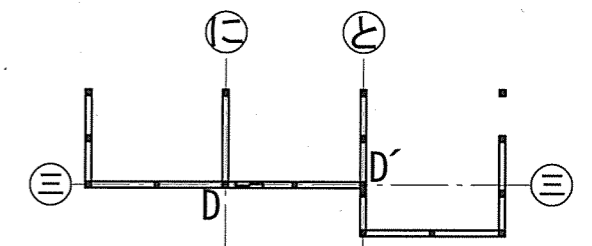
側面



側面



キープラン



TITLE

NAME

SCALE

DATE

SHEET NO.

葉

接合詳細図

1/5

2024/08/20

07-01-3

竣工図

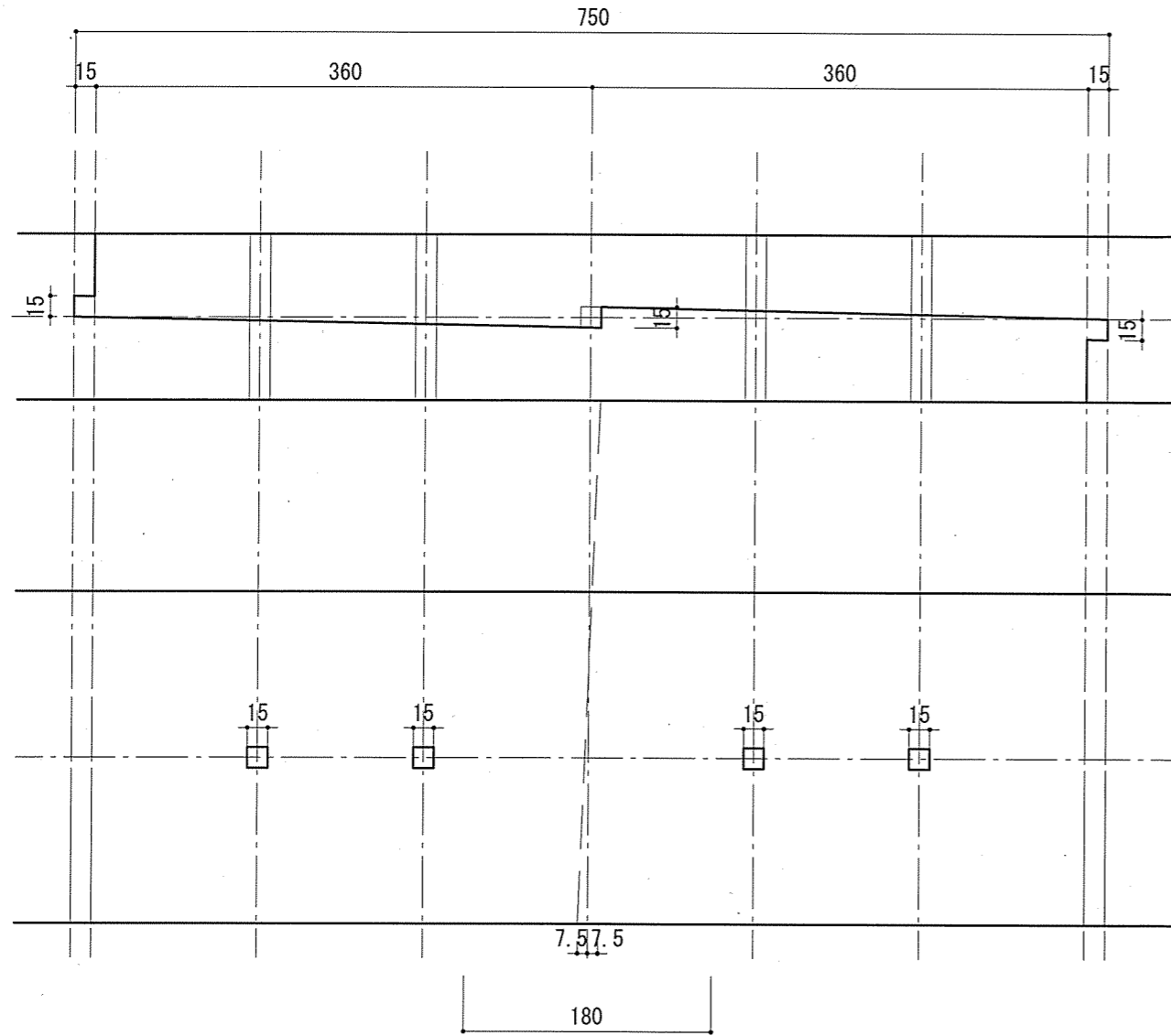
石岡

岐阜県立森林文化アカデミー
 木造建築スタジオ

〒501-3714 岐阜県美濃市菅代88番地 TEL:0575-35-3889 FAX:0575-35-3890

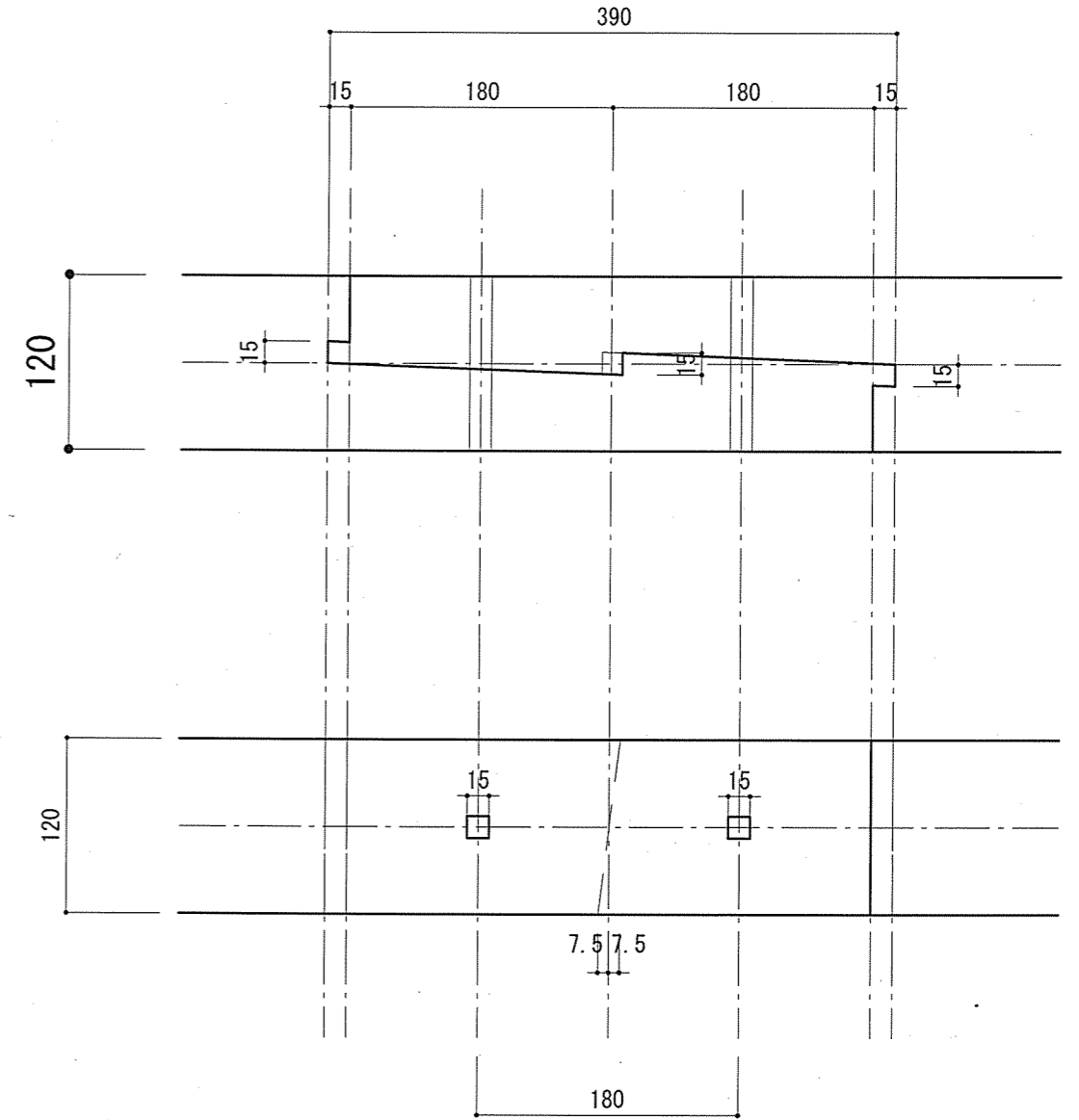
大梁 追っかけ大栓 L
120×240

平面



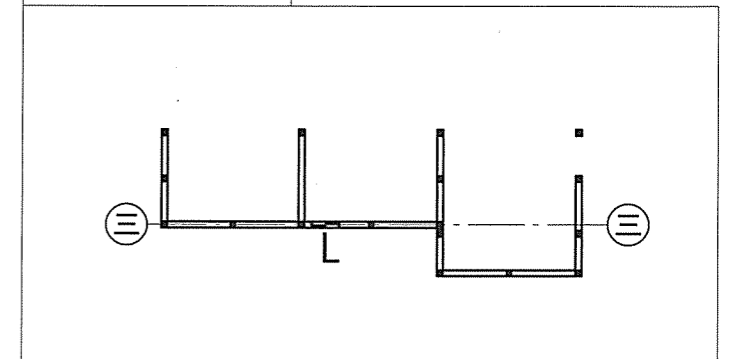
側面

平面



側面

キープラン



TITLE

NAME

SCALE

DATE

SHEET NO.

栞

接合詳細図

1/5

2024/08/20

07-01-04

竣工図

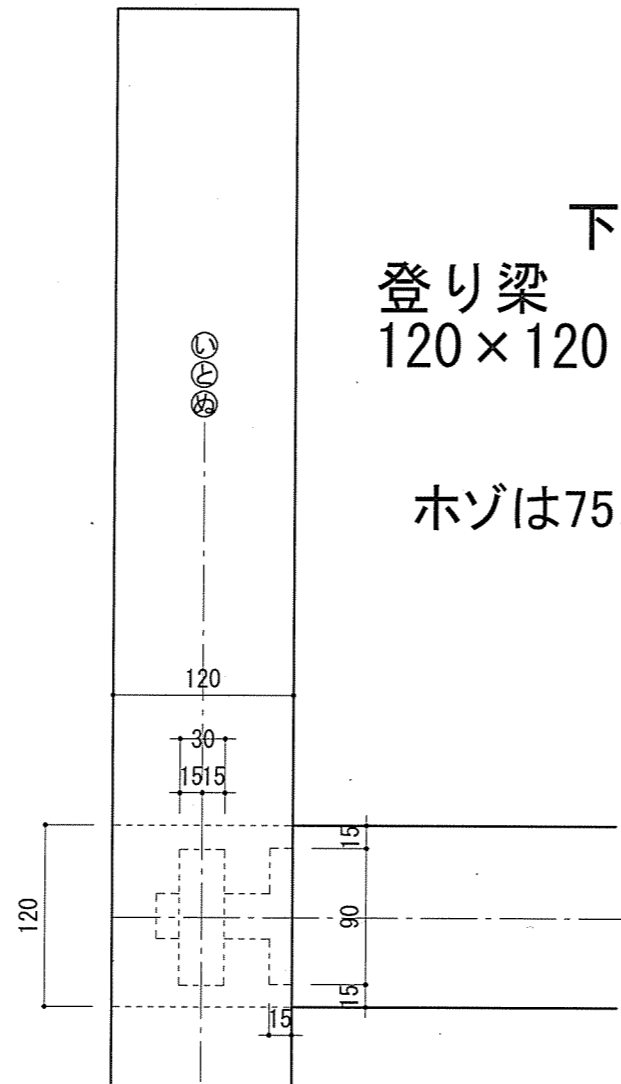
石岡

岐阜県立森林文化アカデミー
木造建築スタジオ

〒501-3714 岐阜県美濃市菅代88番地 TEL:0575-35-3889 FAX:0575-35-3890



平面

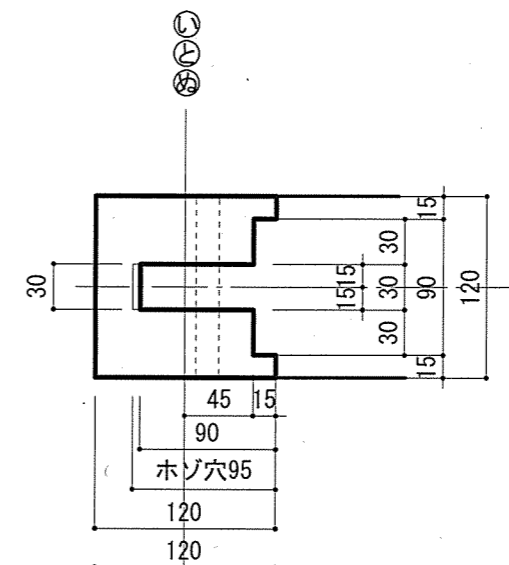


下小根ホゾ差し
 登り梁 大梁 柱【柱勝】 E
 120×120 120×240 120×120

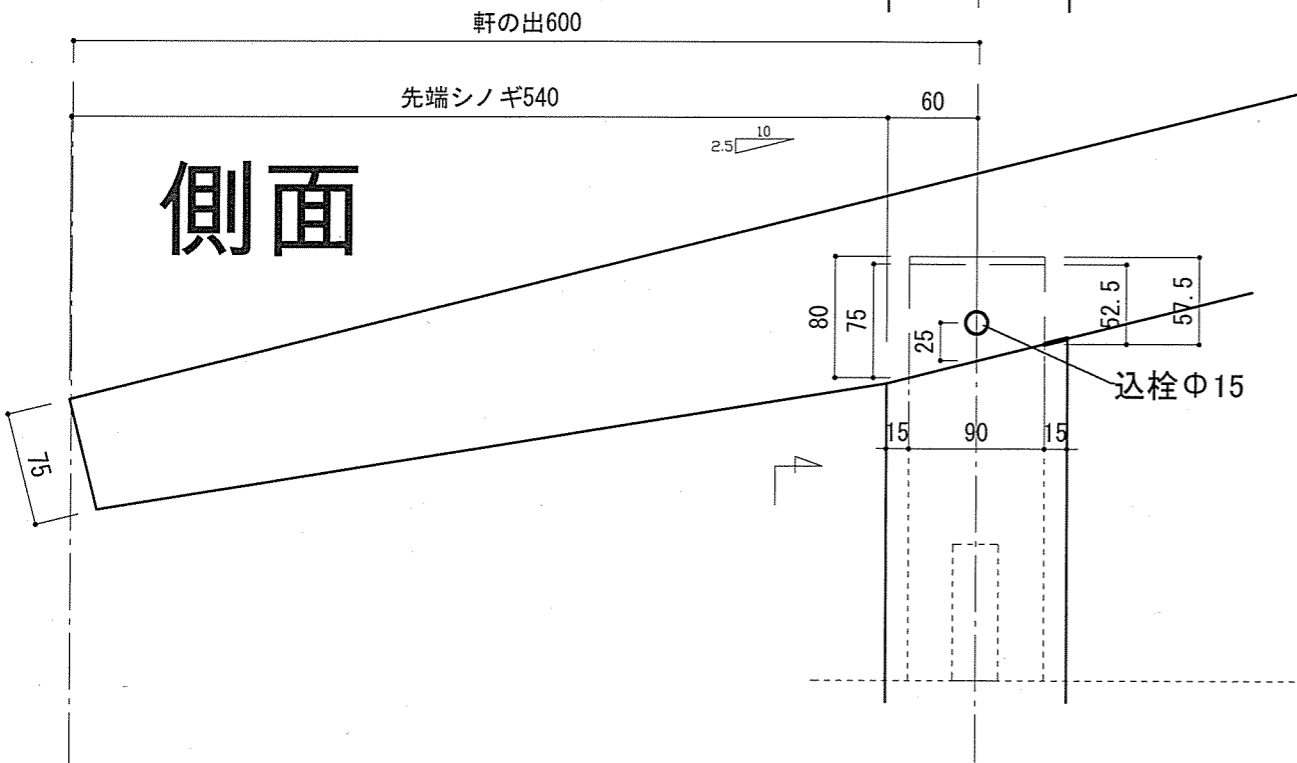
ホゾは75、穴は80

平面

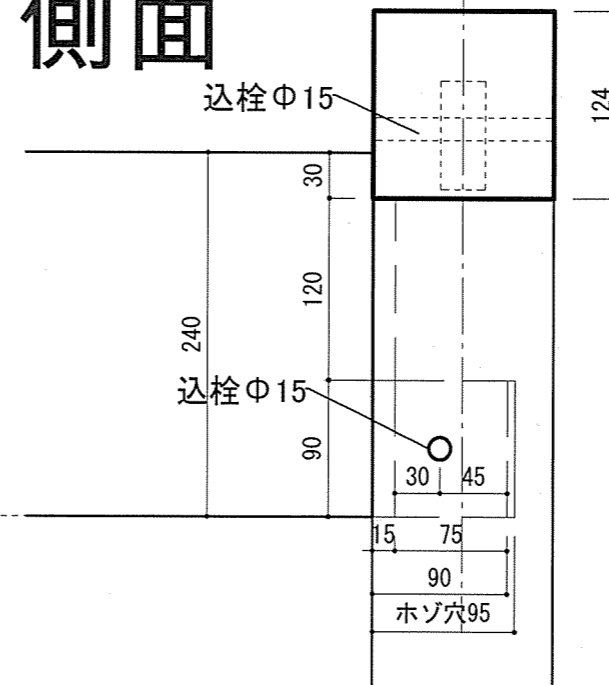
登り梁取ると
 →



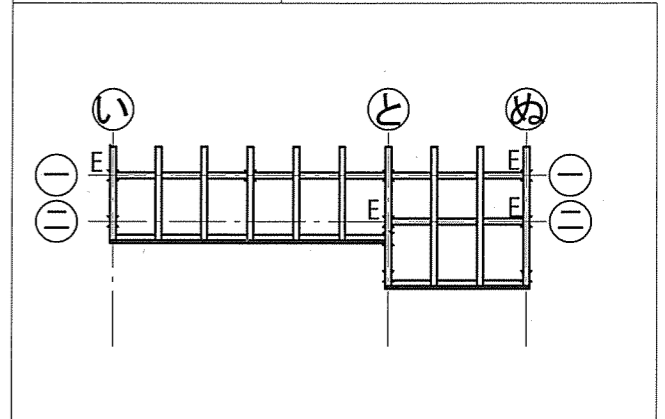
側面



側面

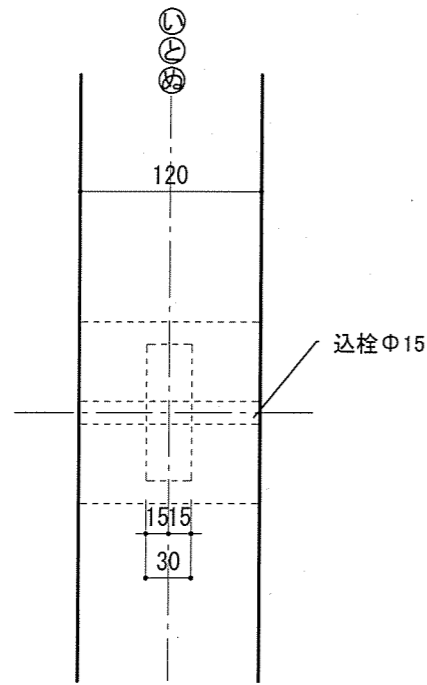


キープラン



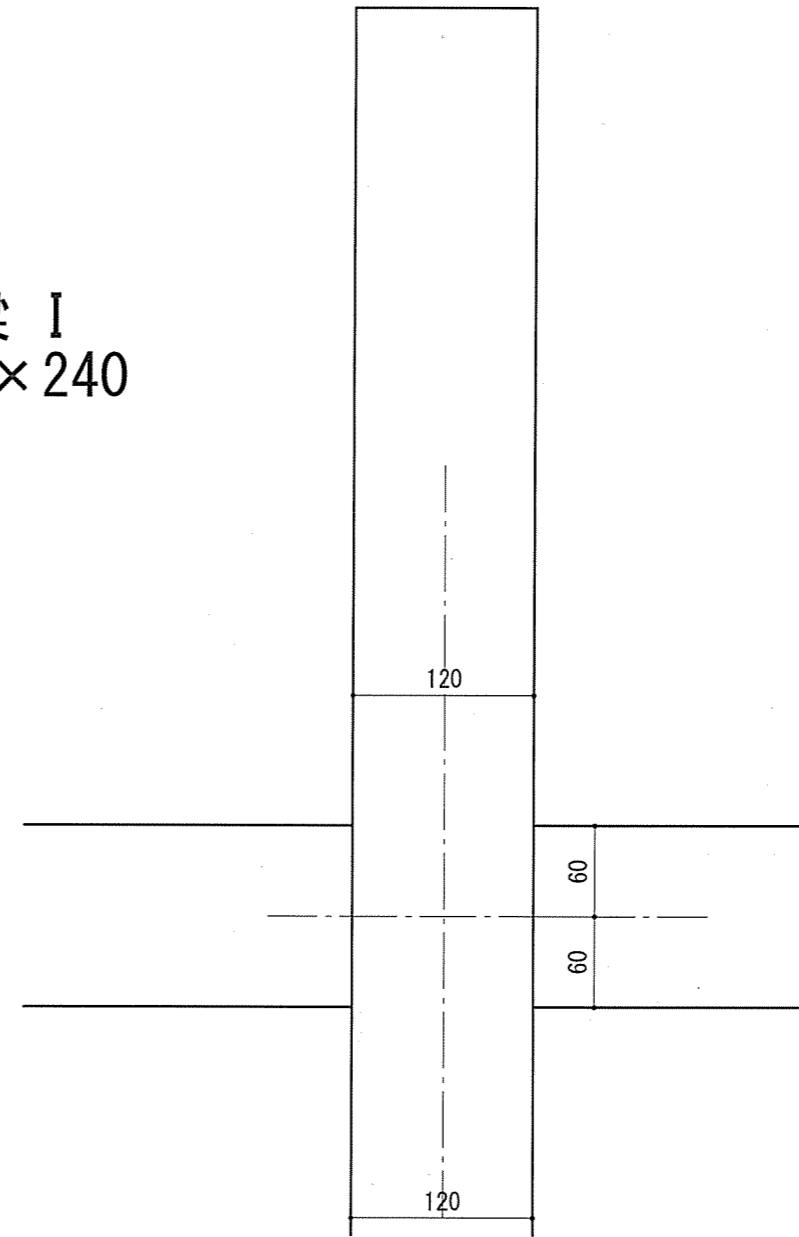
登り梁 柱【柱勝】 F
120×120 120×120

平面

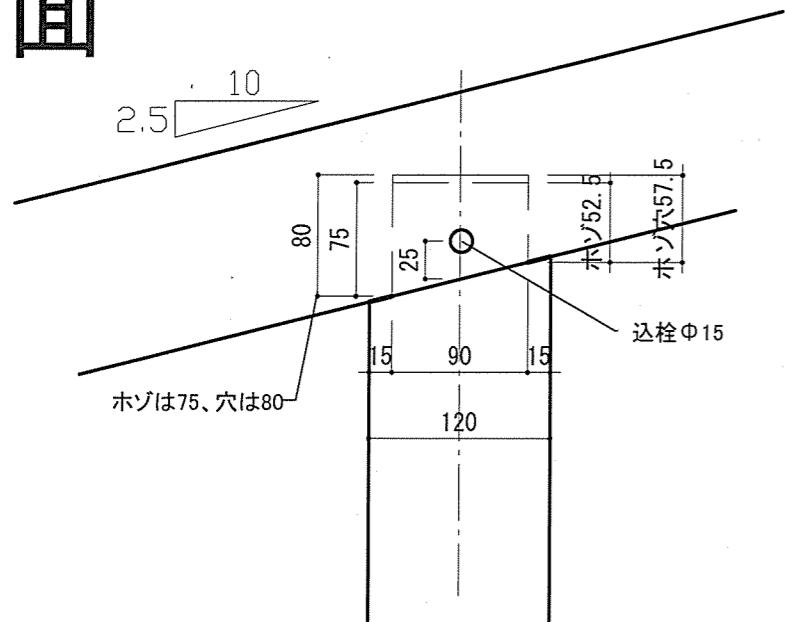


登り梁 大梁 I
120×120 120×240

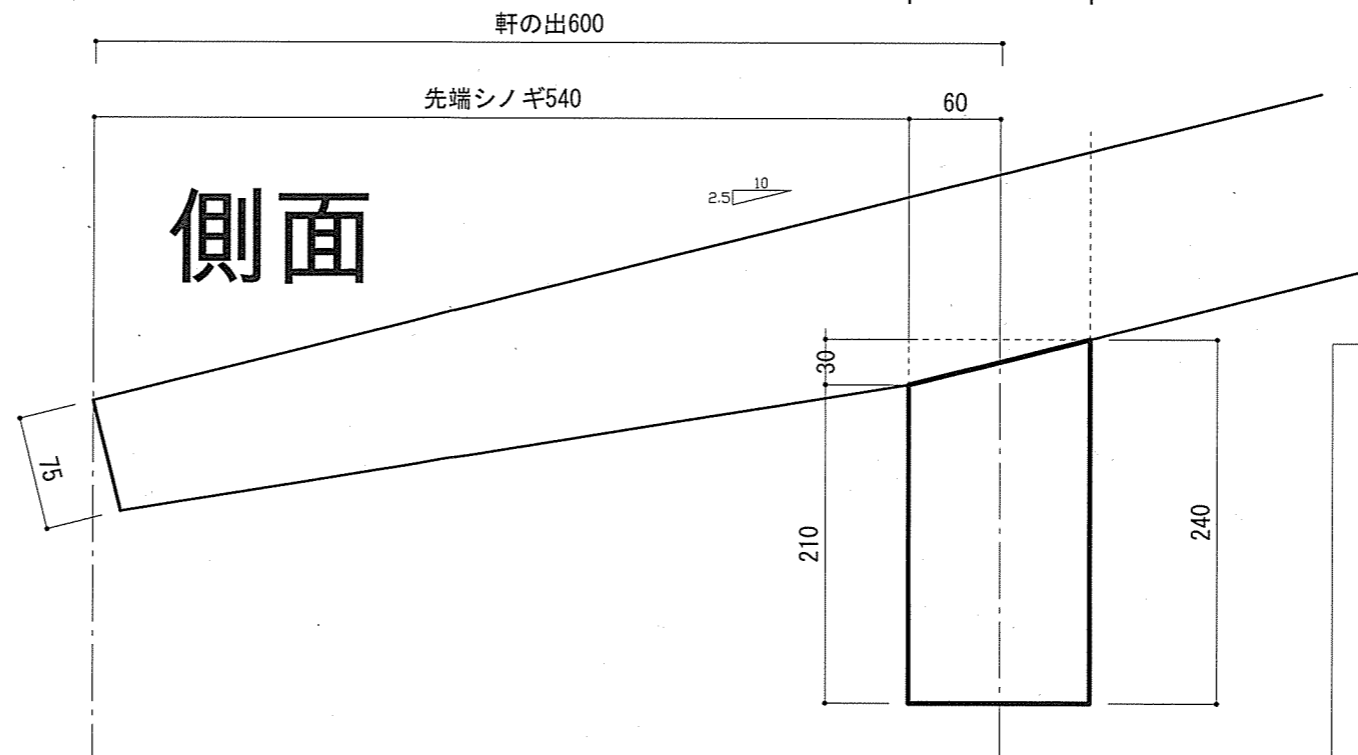
平面



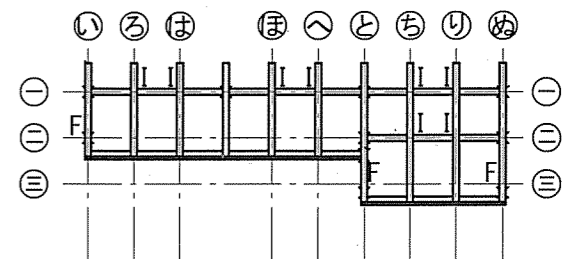
側面



側面



キープラン



TITLE

NAME

SCALE

DATE

SHEET NO.

梁

接合詳細図

1/5

2024/08/20

07-02-2

竣工図

岐阜県立森林文化アカデミー
木造建築スタジオ

石岡

〒501-3714 岐阜県美濃市留代88番地 TEL:0575-35-3889 FAX:0575-35-3890

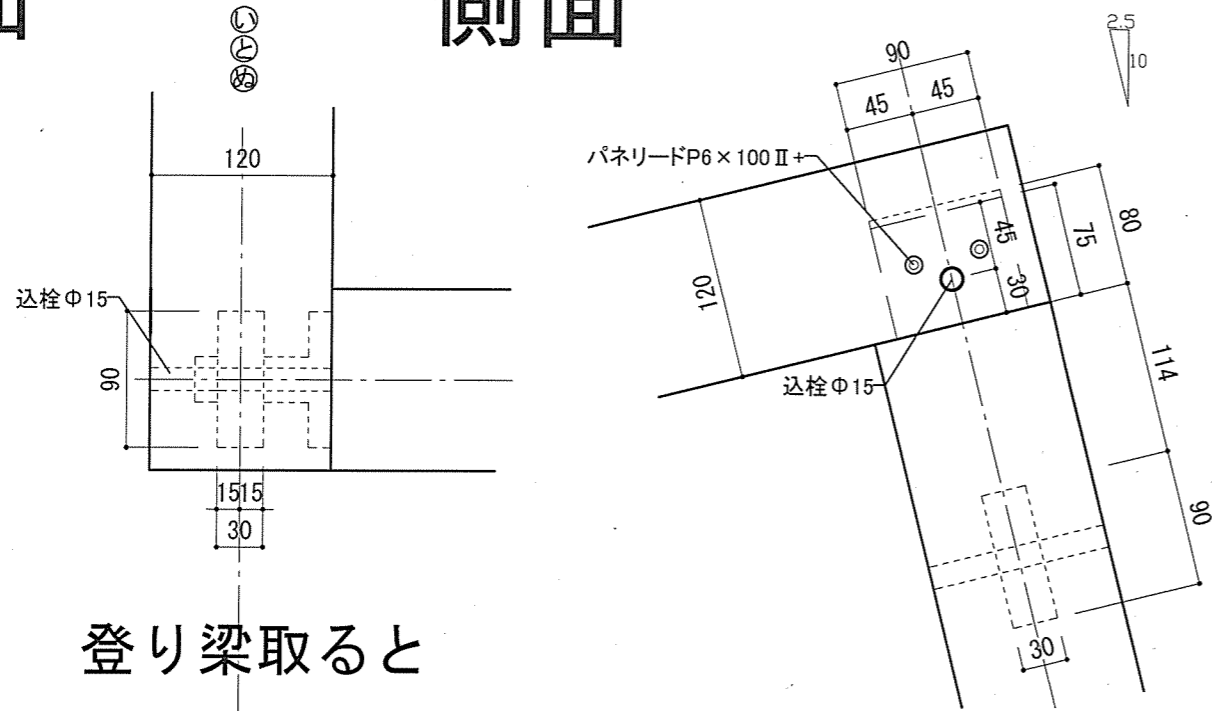
登り梁 大梁 斜め柱【柱勝】 G
 120×120 120×240 120×120

ホゾは75、穴は80

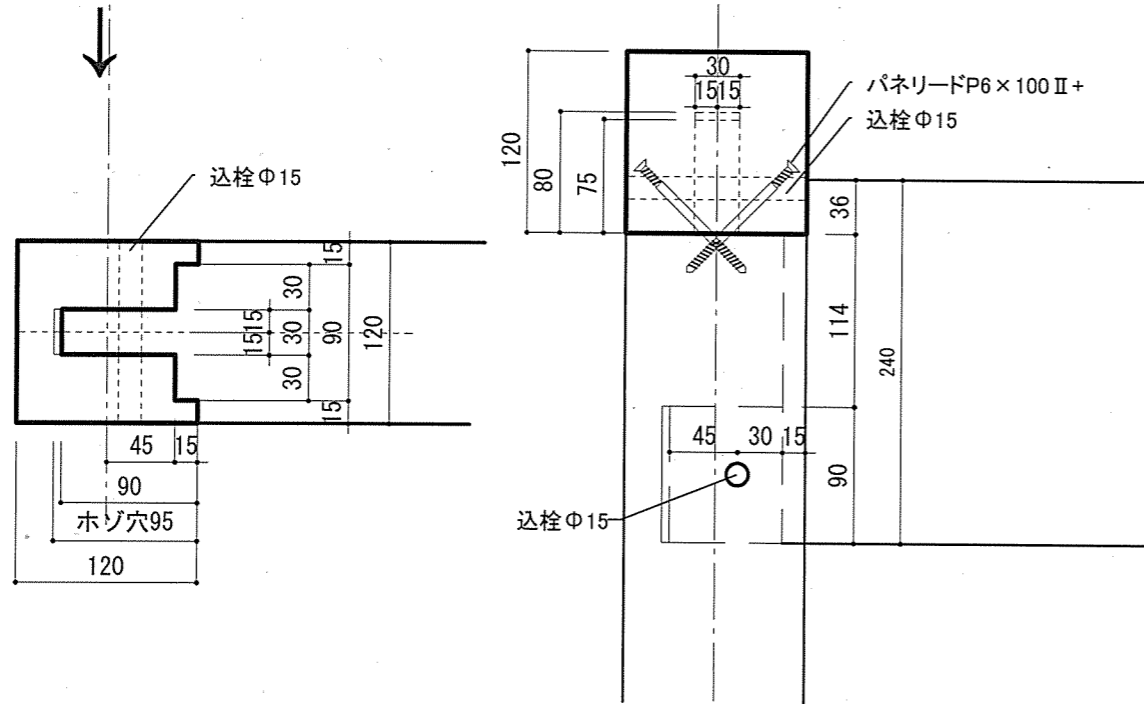
登り梁 大梁 斜め柱【柱勝】 G'
 120×120 120×240 120×120

平面

側面

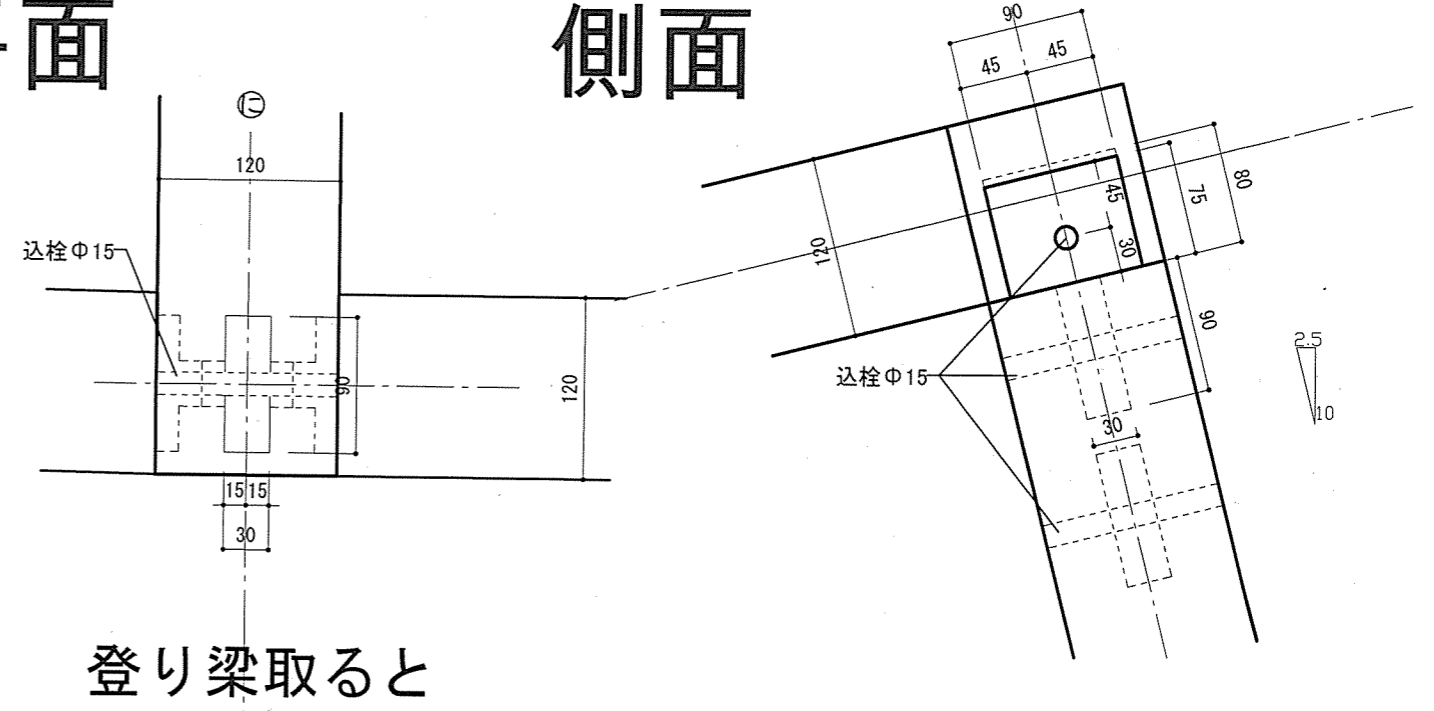


登り梁取ると

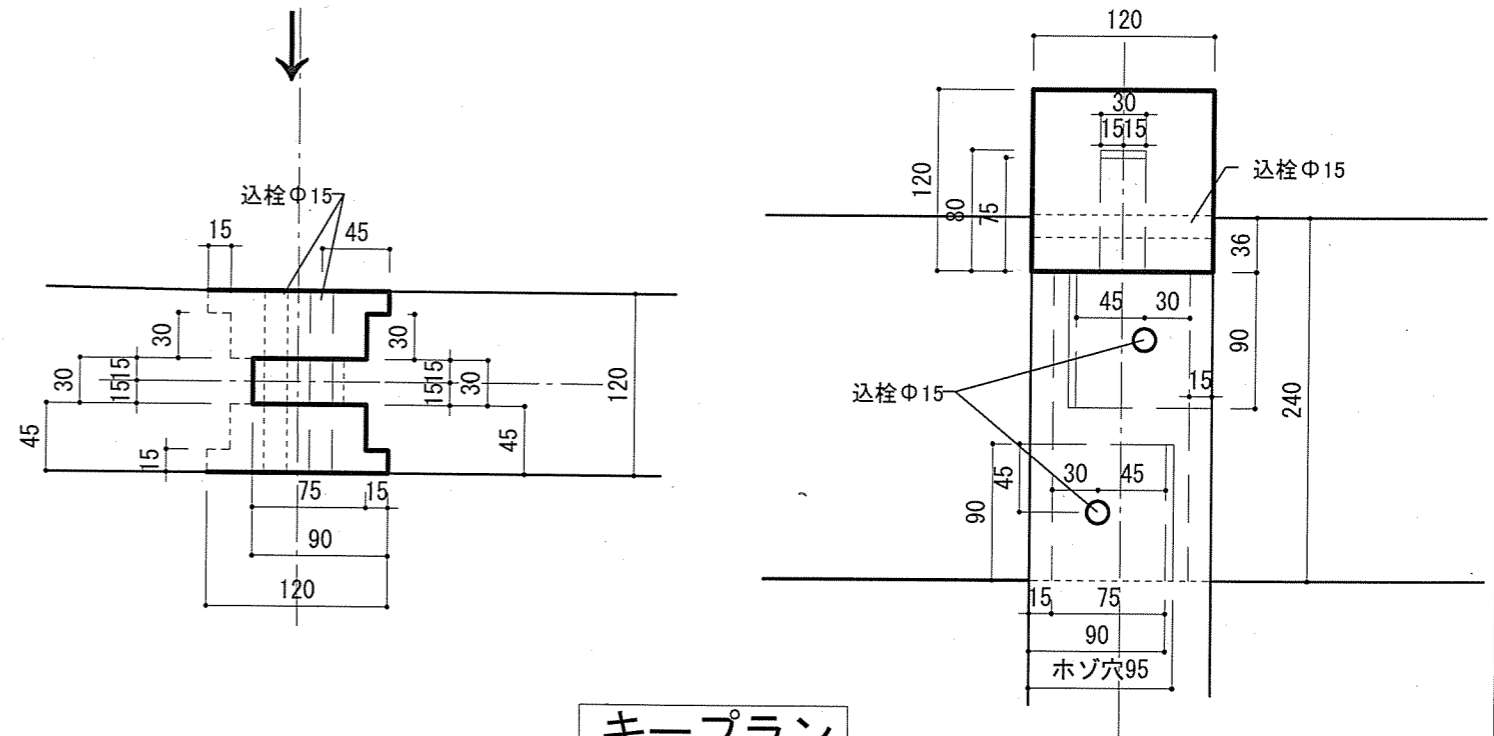


平面

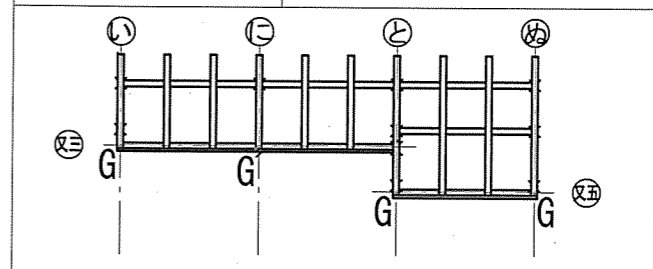
側面



登り梁取ると



キープラン



ホゾは75、穴は80

登り梁 大梁 斜め柱【柱勝】 G
120×120 120×240 120×120

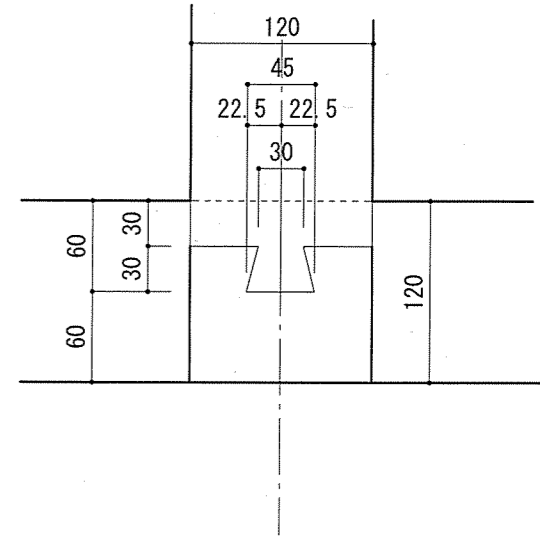
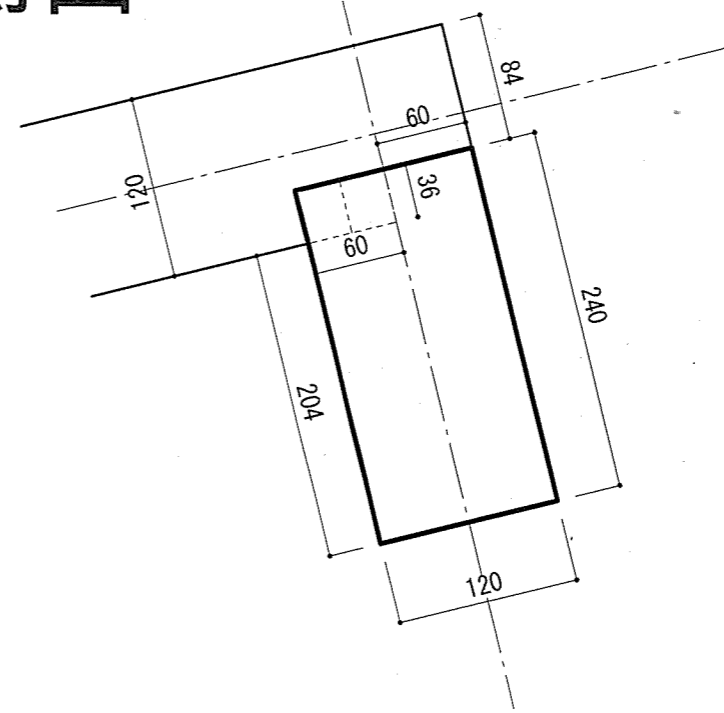
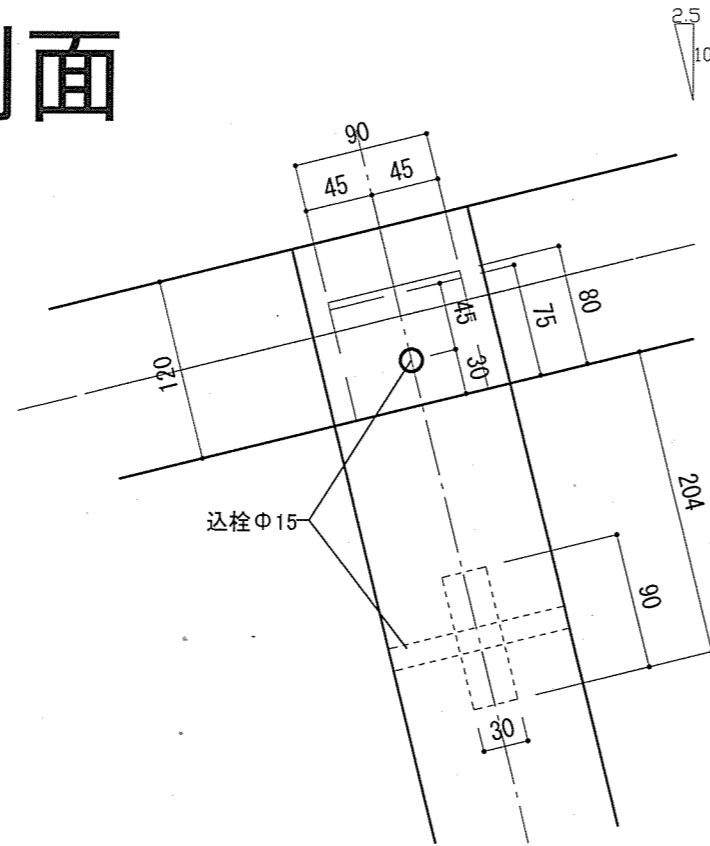
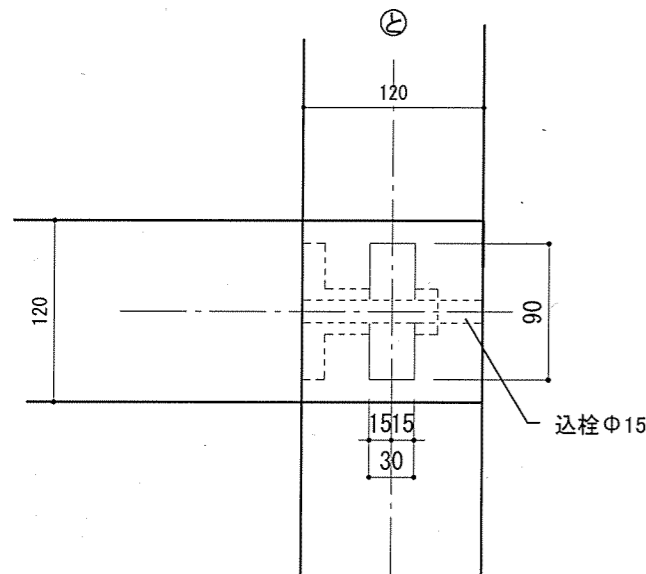
登り梁 大梁【兜蟻かけ】 H
120×120 120×240 120×120

平面

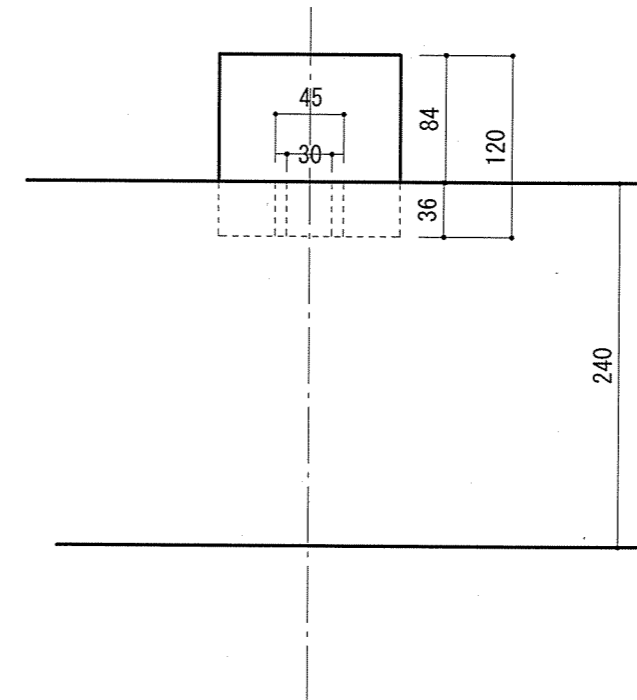
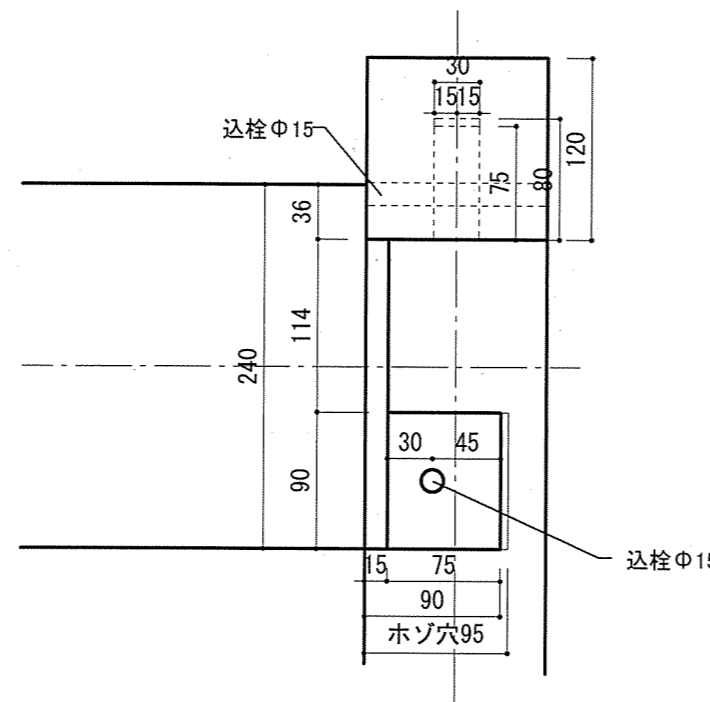
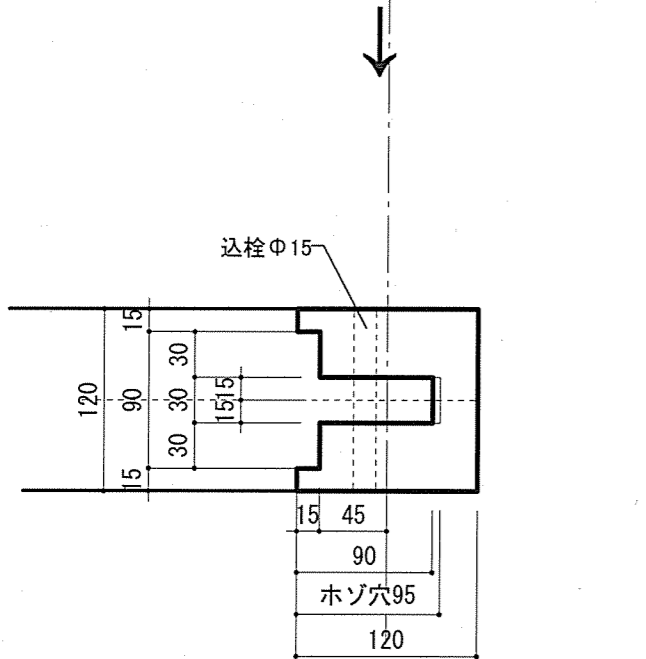
側面

側面

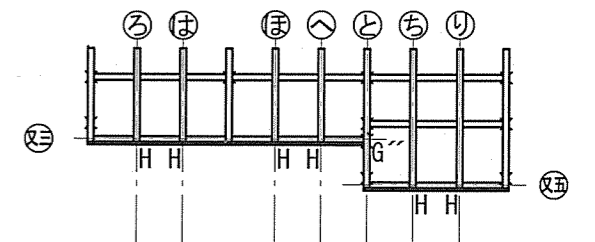
平面



登り梁取ると



キープラン



TITLE

NAME

SCALE

DATE

SHEET NO.

葉

接合詳細図

1/5

2024/08/20

07-02-4

竣工図

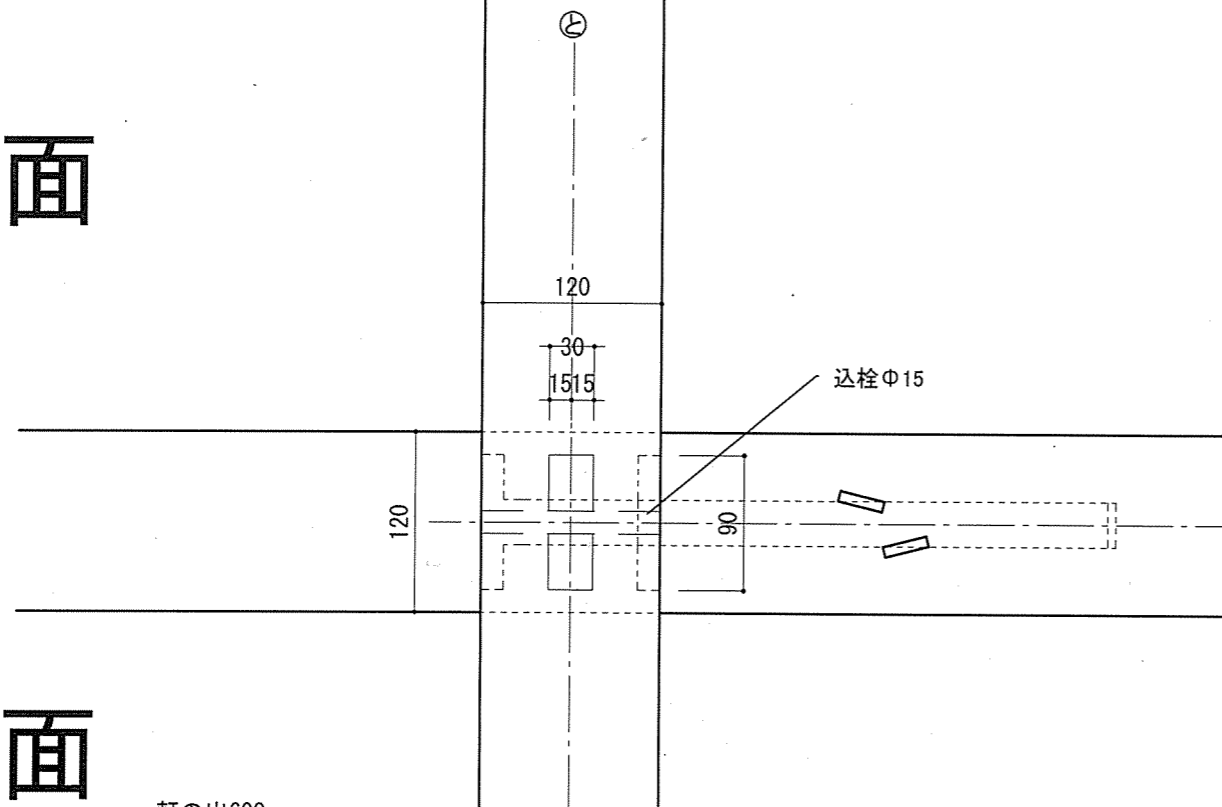
石岡

岐阜県立森林文化アカデミー
木造建築スタジオ

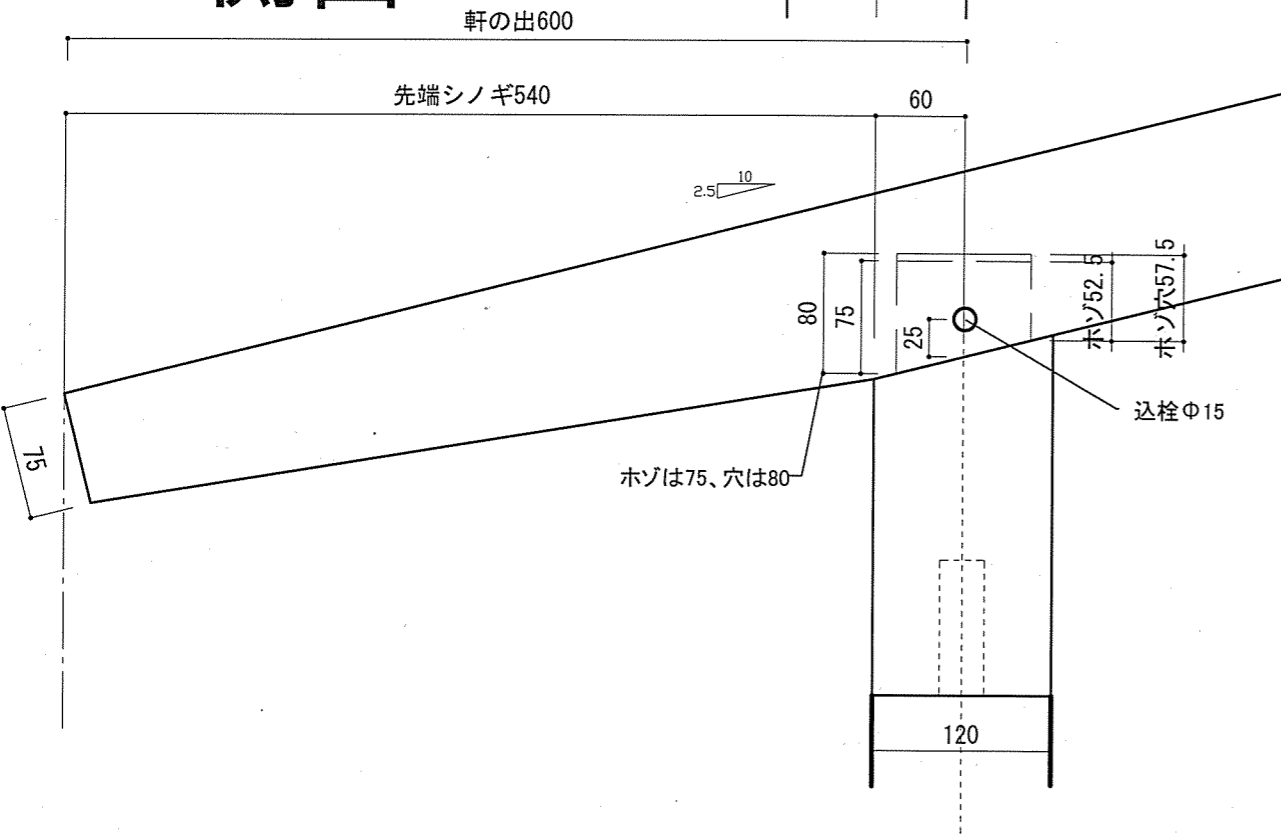
〒501-3714 岐阜県美濃市曾代88番地 TEL:0575-35-3889 FAX:0575-35-3890

登り梁 120×120 大梁車知継 柱【柱勝】 J 120×240×2 120×120

平面

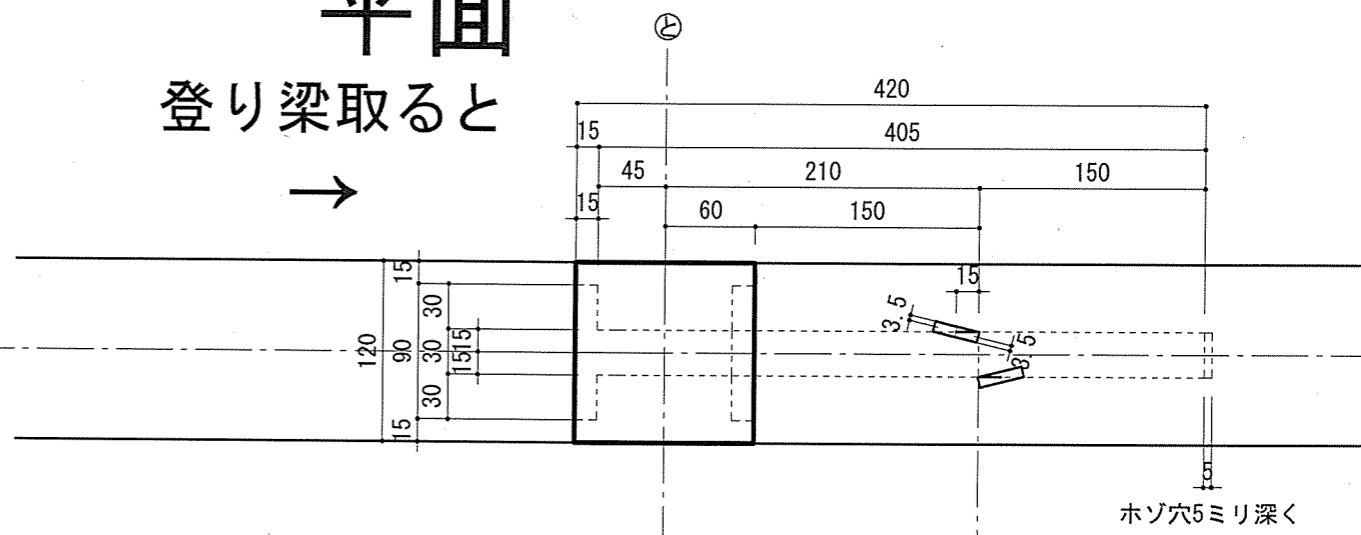


側面

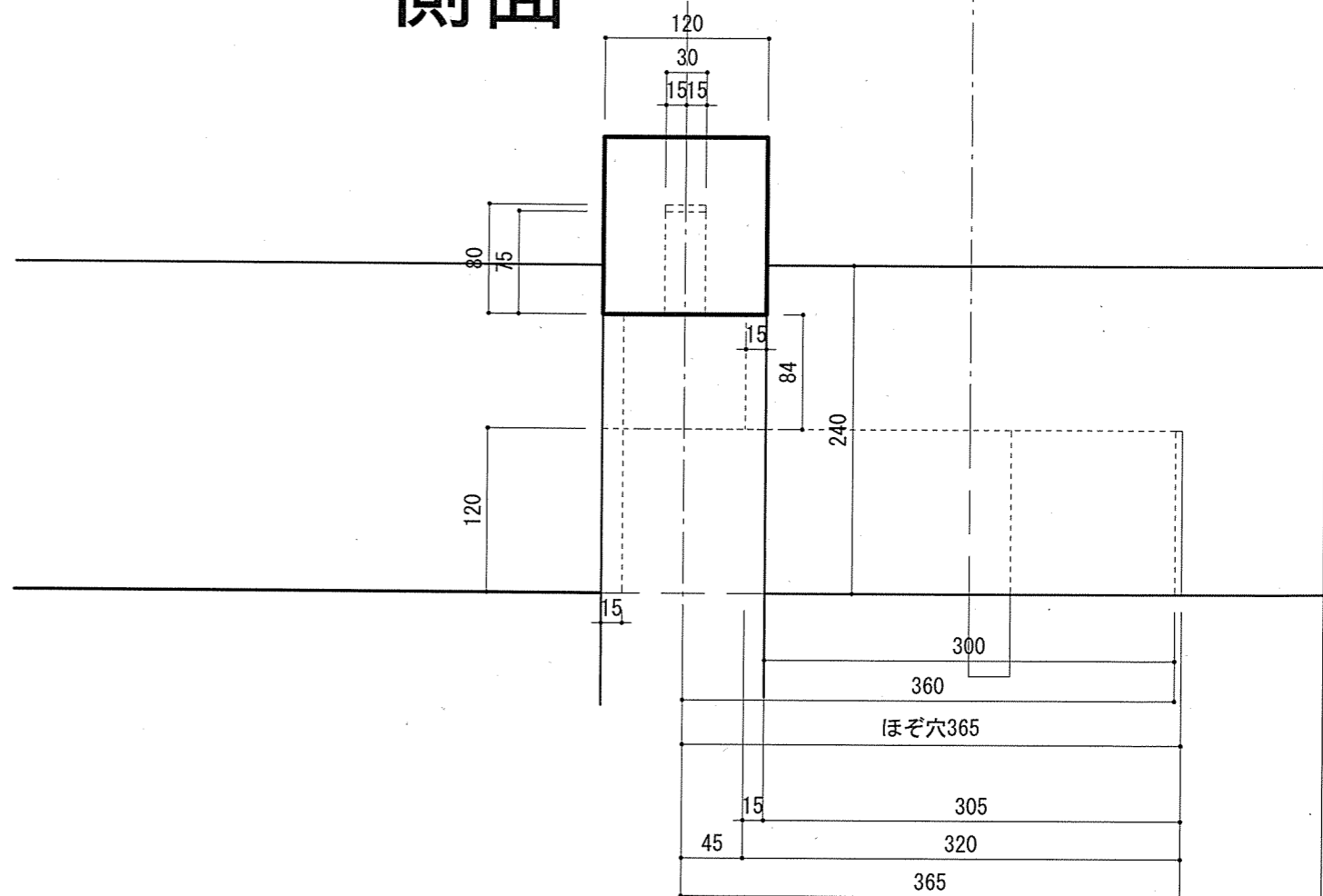


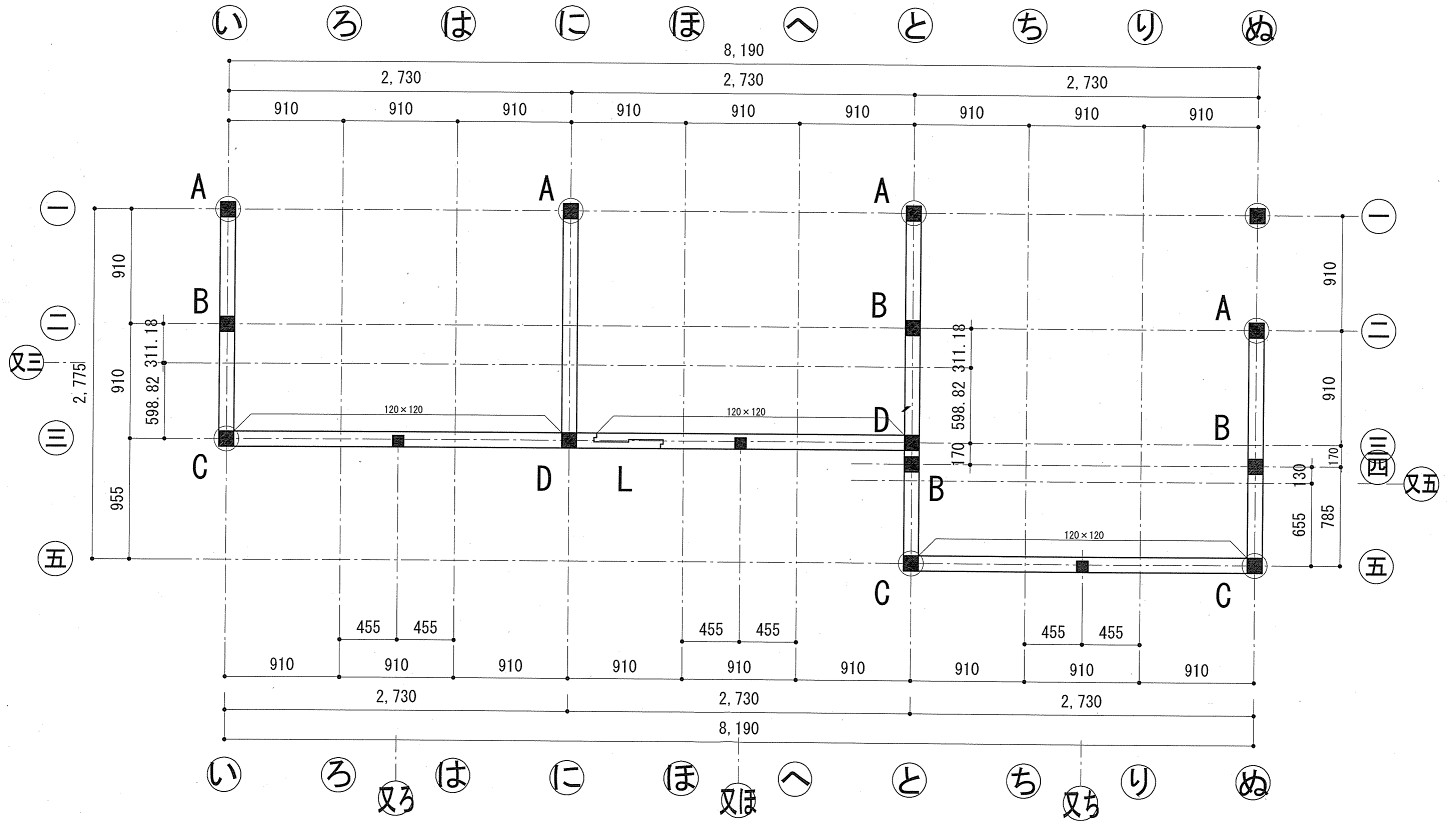
平面

登り梁取ると



側面





TITLE

葉

NAME

接合記号対応平面図 (土台)

SCALE

1/30

DATE

2024/08/20

SHEET NO.

07-03-1

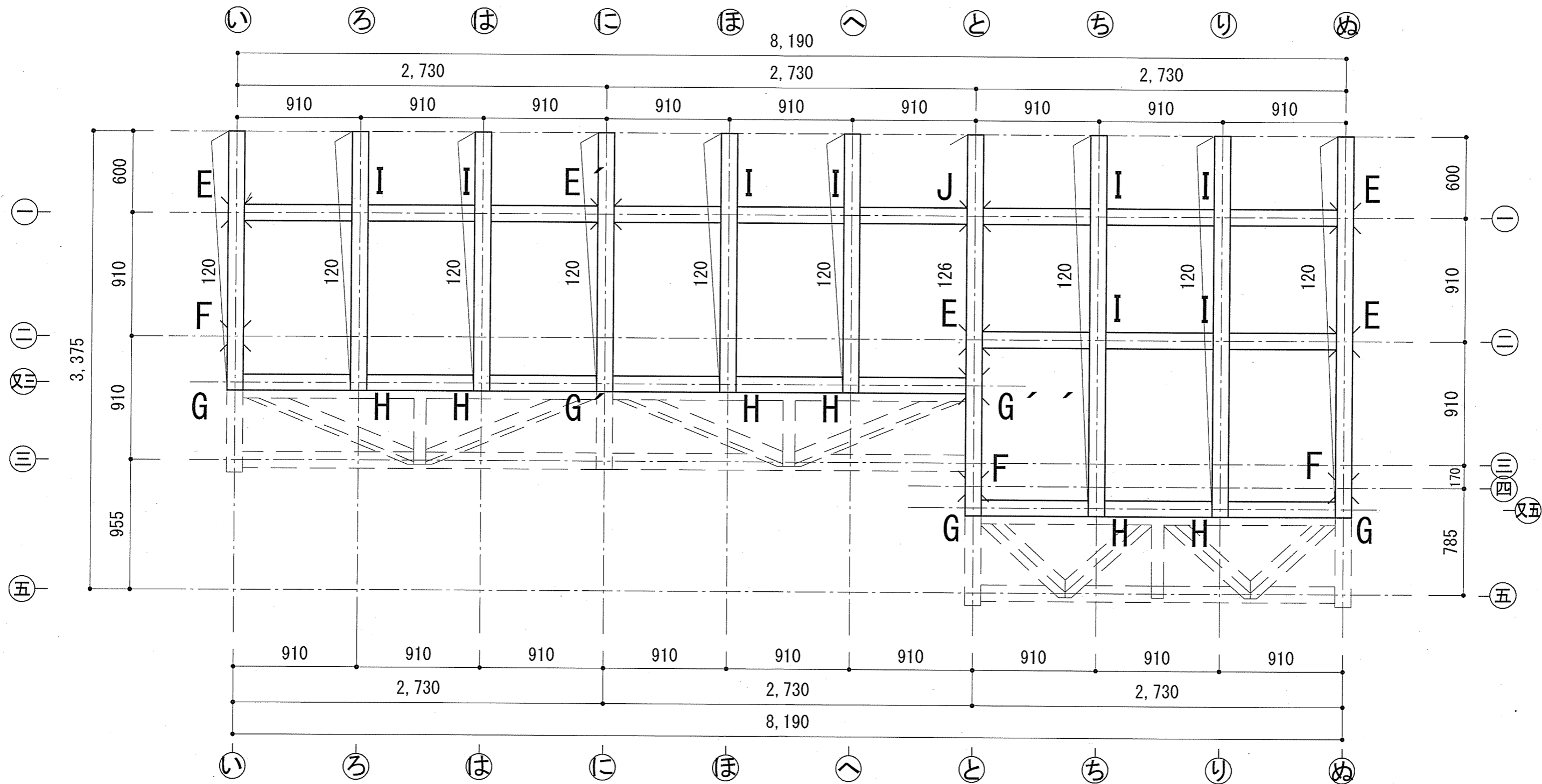
竣工図

岐阜県立森林文化アカデミー
木造建築スタジオ

石岡

〒501-3714 岐阜県美濃市管代88番地 TEL:0575-35-3889 FAX:0575-35-3890





TITLE

NAME

SCALE

DATE

SHEET NO.

葉

接合記号対応平面図 (梁)

1/30

2024/08/20

07-03-2

接合詳細図

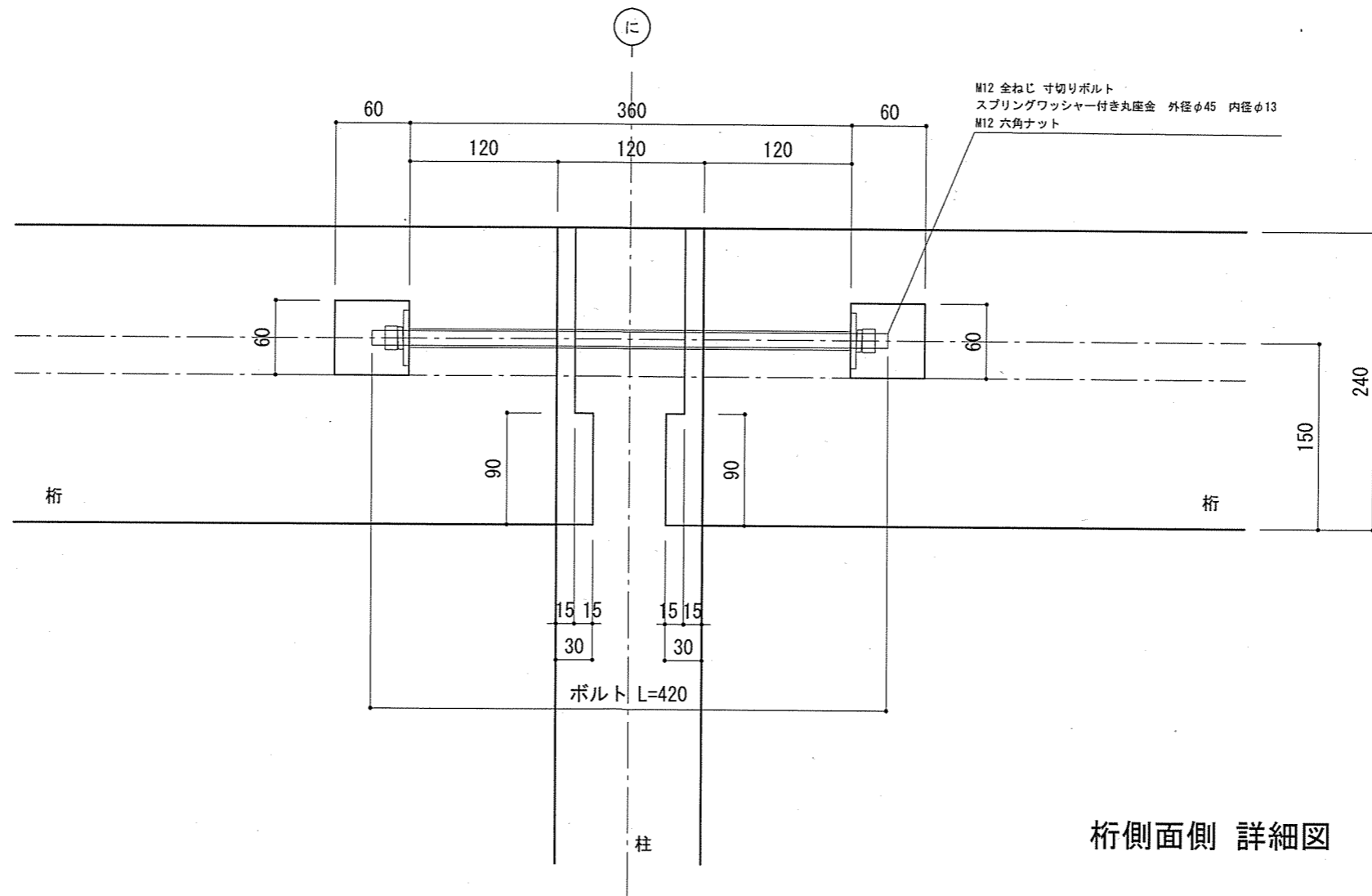
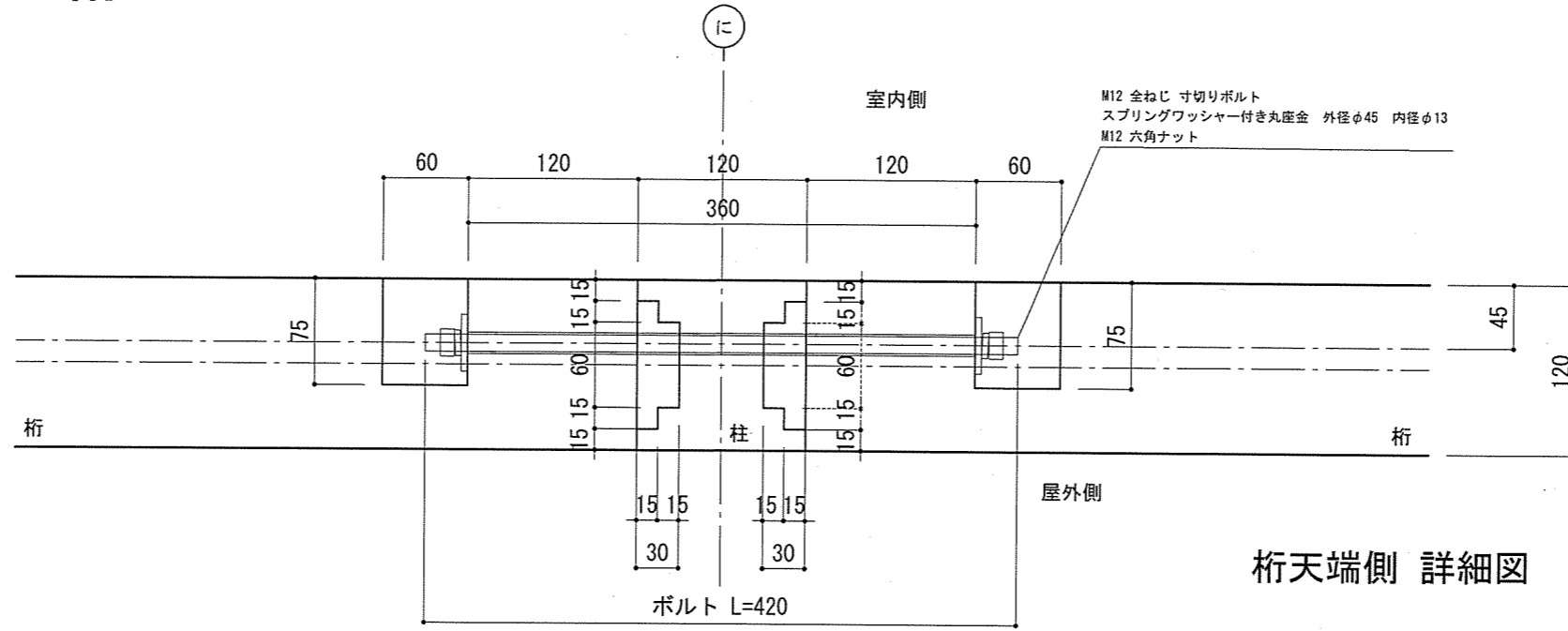
石岡

岐阜県立森林文化アカデミー
木造建築スタジオ

〒501-3714 岐阜県美濃市曾代88番地 TEL:0575-35-3889 FAX:0575-35-3890



両引きボルト接合 桁120×240



TITLE

NAME

SCALE

DATE

SHEET NO.

葉

接合詳細図

1/5

2024/08/23

07-04

竣工図

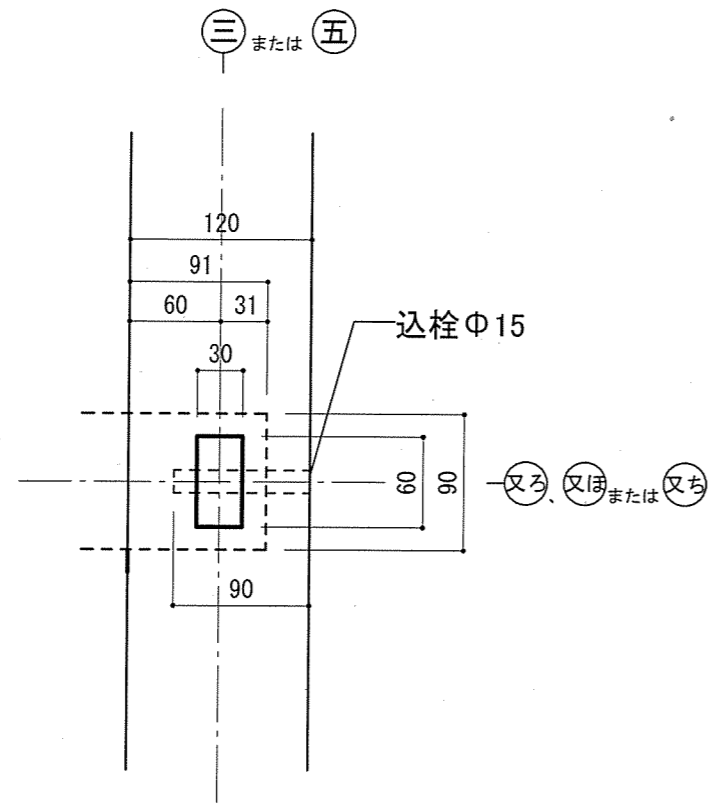
DRAW: 増岡

岐阜県立森林文化アカデミー
木造建築スタジオ

〒501-3714 岐阜県美濃市菅代88番地 TEL:0575-35-3889 FAX:0575-35-3890

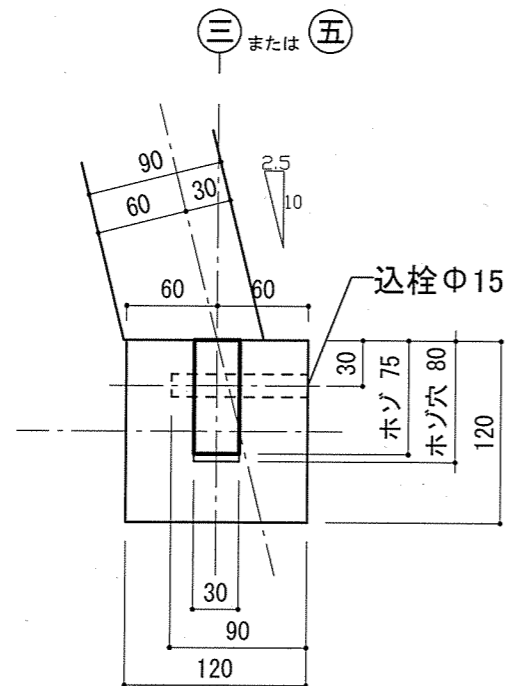


平面

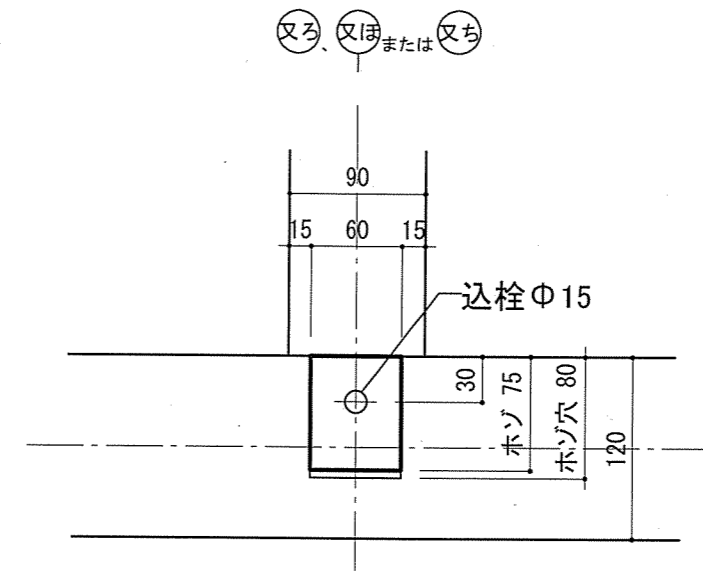


土台 斜め柱 【土台勝】 E
 120×120土台 90×90柱

側面



正面



TITLE

NAME

SCALE

DATE

SHEET NO.

葉

接合詳細図

1/5

2024/08/26

07-05

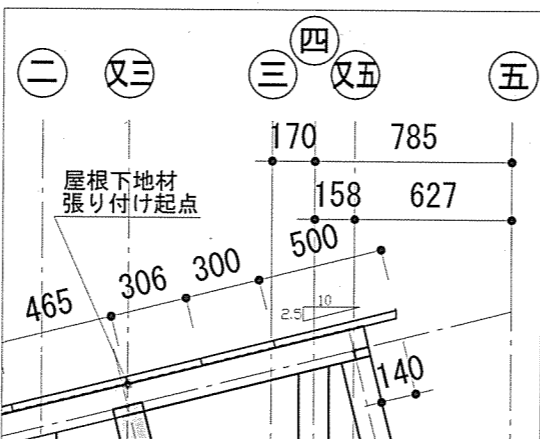
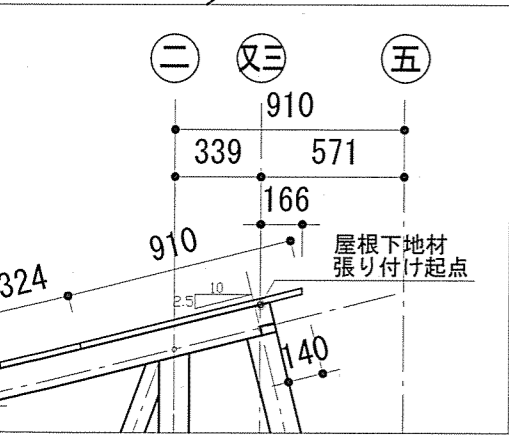
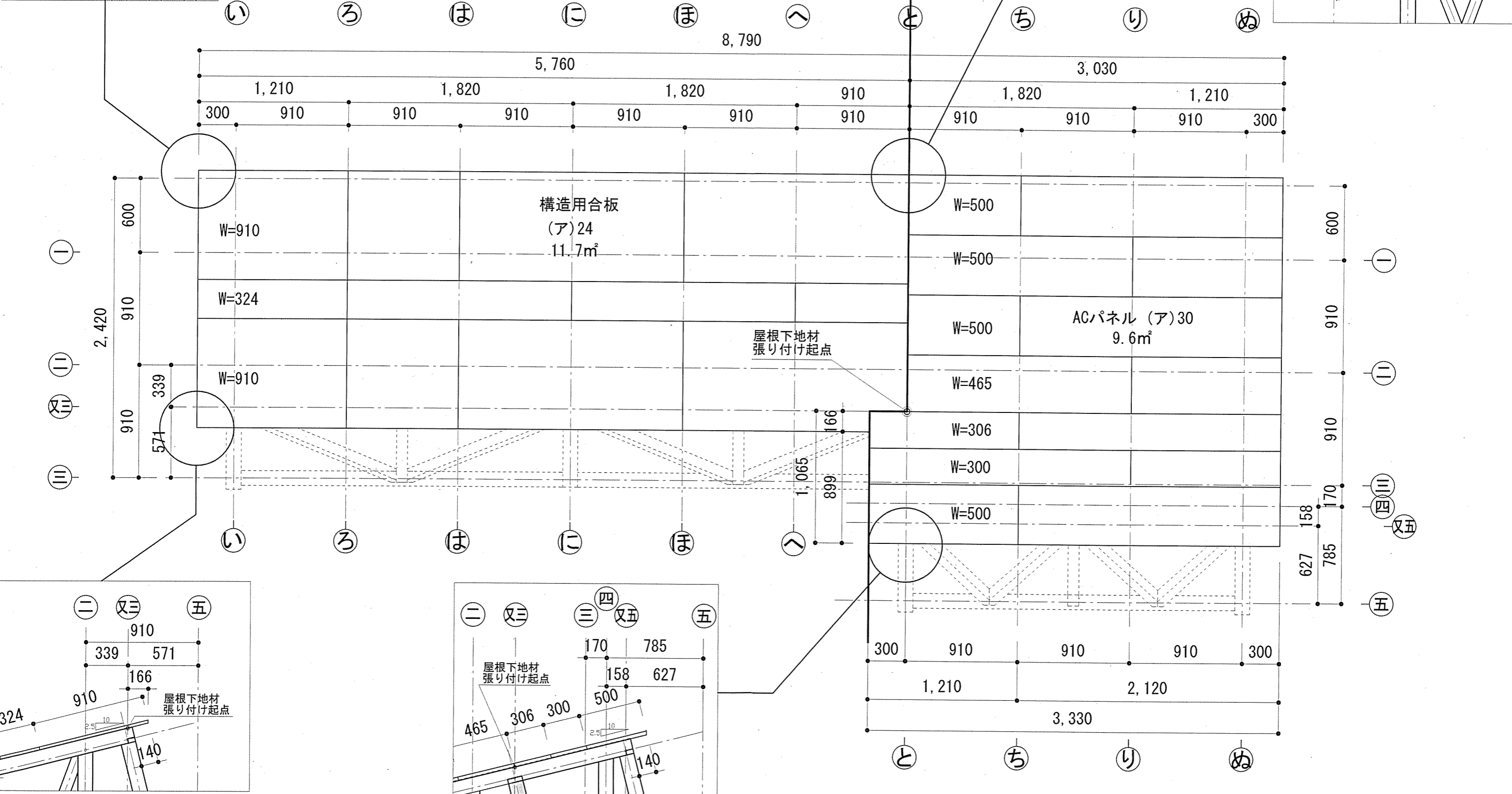
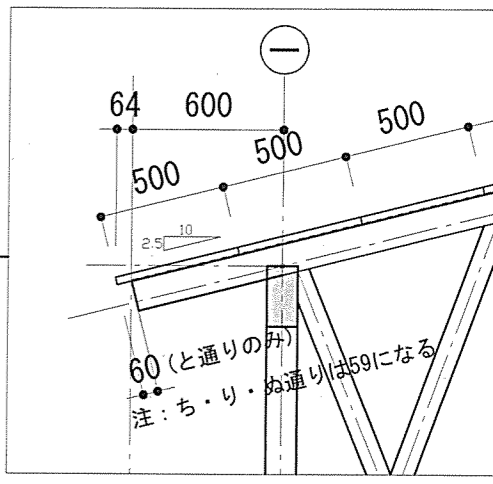
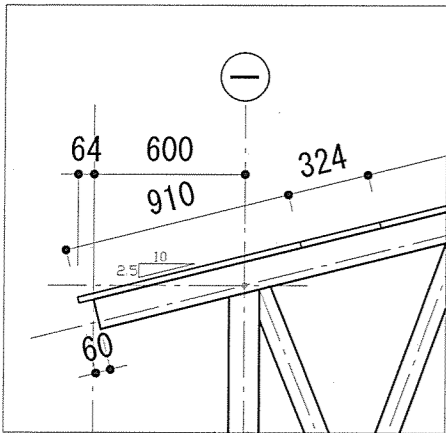
竣工図

DRAW: 増岡

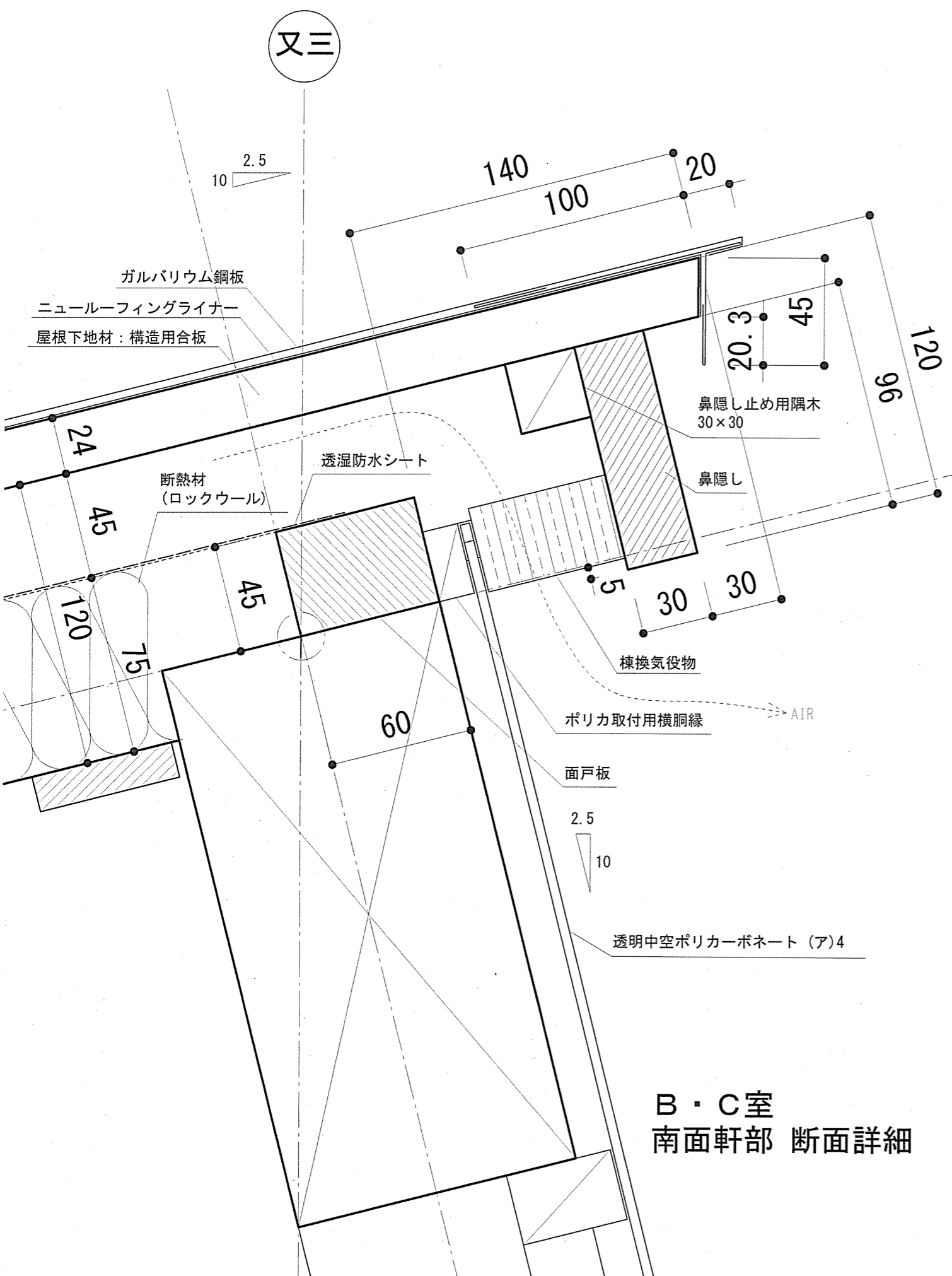
岐阜県立森林文化アカデミー
 木造建築スタジオ

〒501-3714 岐阜県美濃市菅代88番地 TEL:0575-35-3889 FAX:0575-35-3890

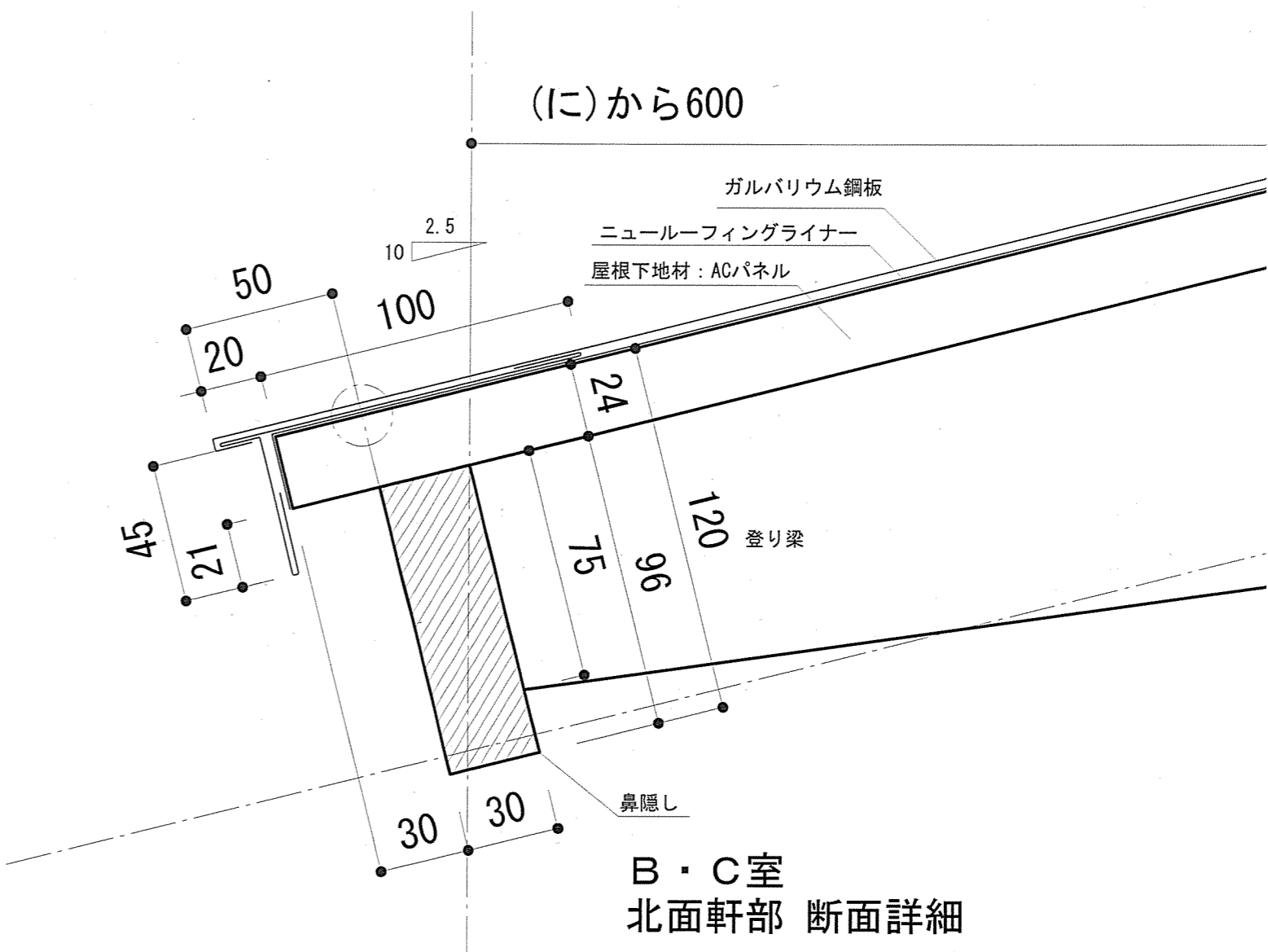




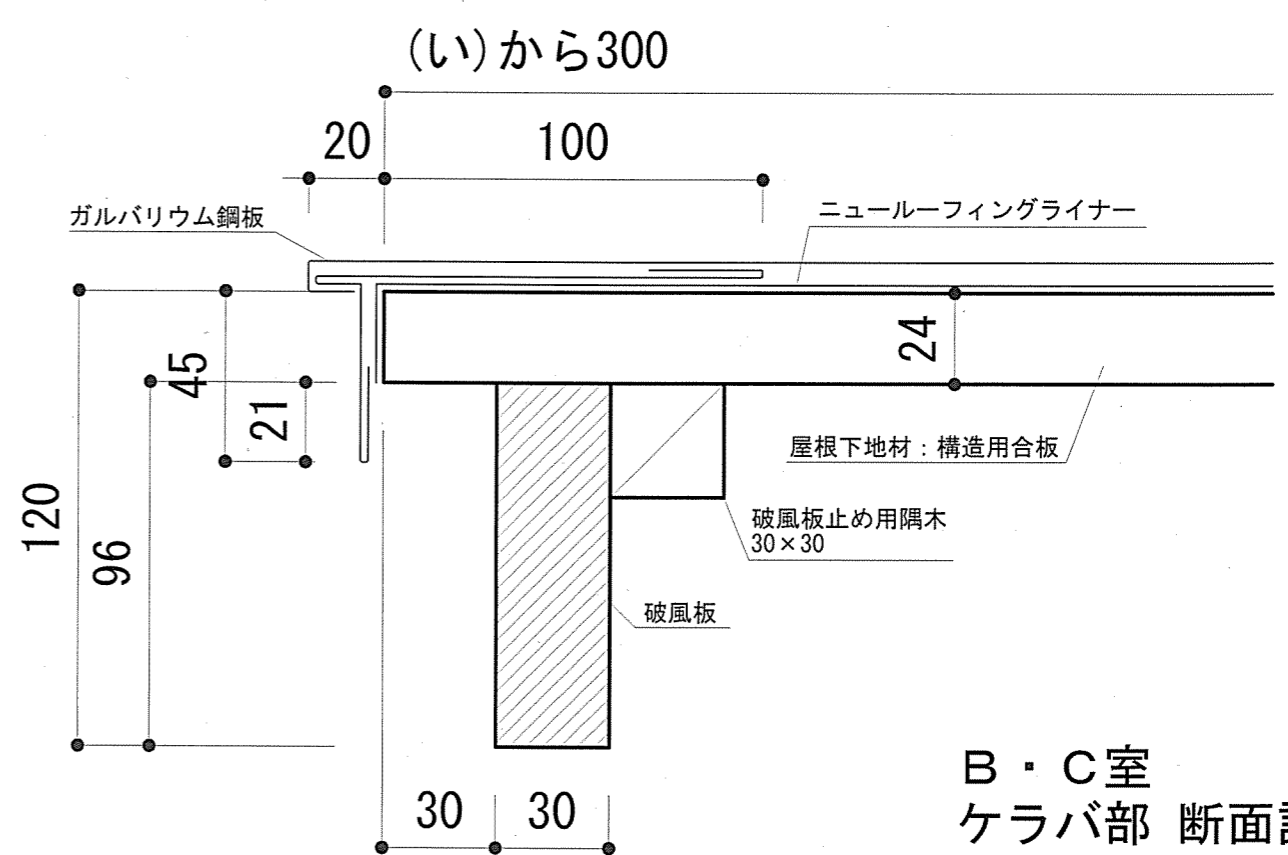
又三



B・C室
南面軒部 断面詳細

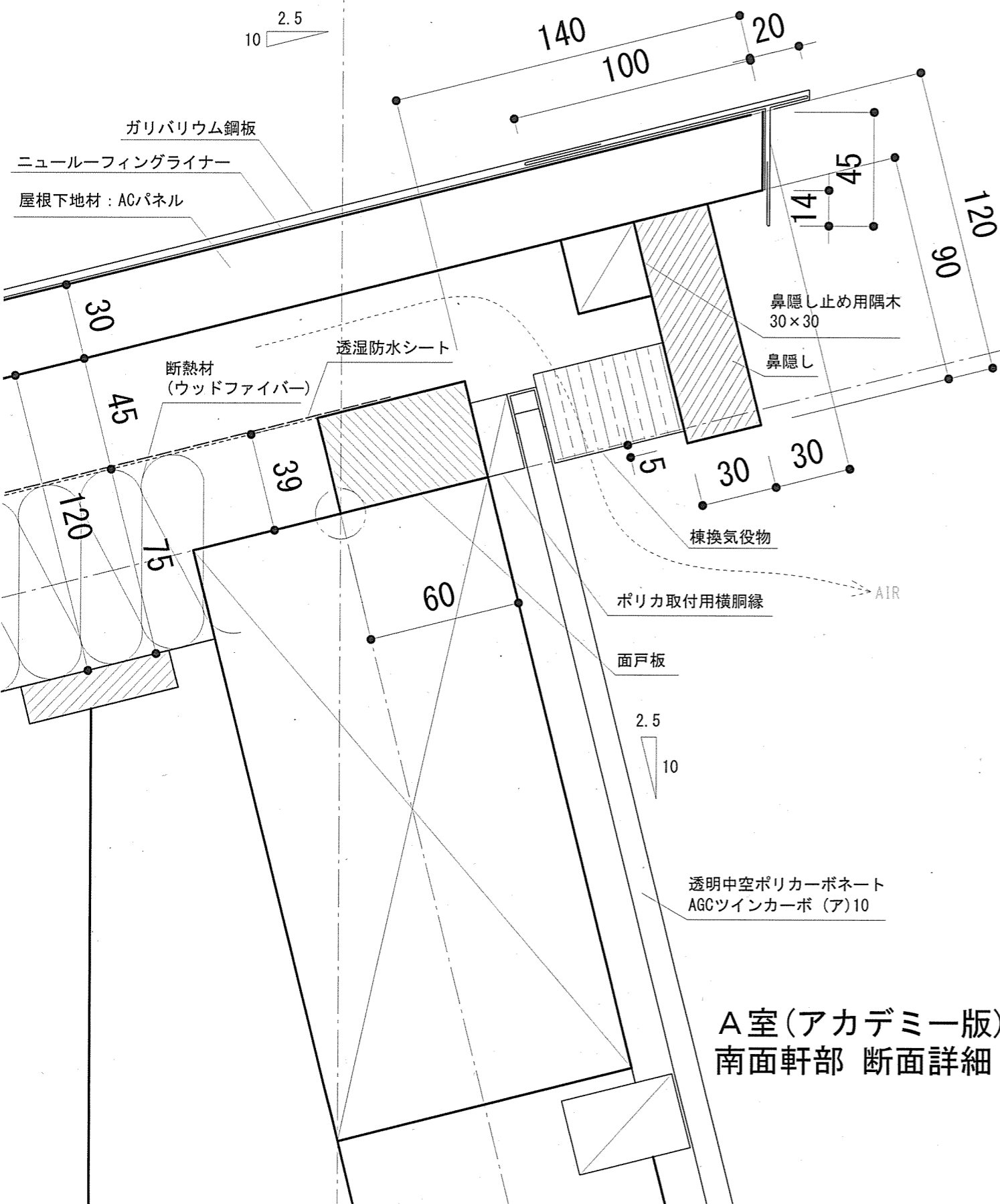


B・C室
北面軒部 断面詳細



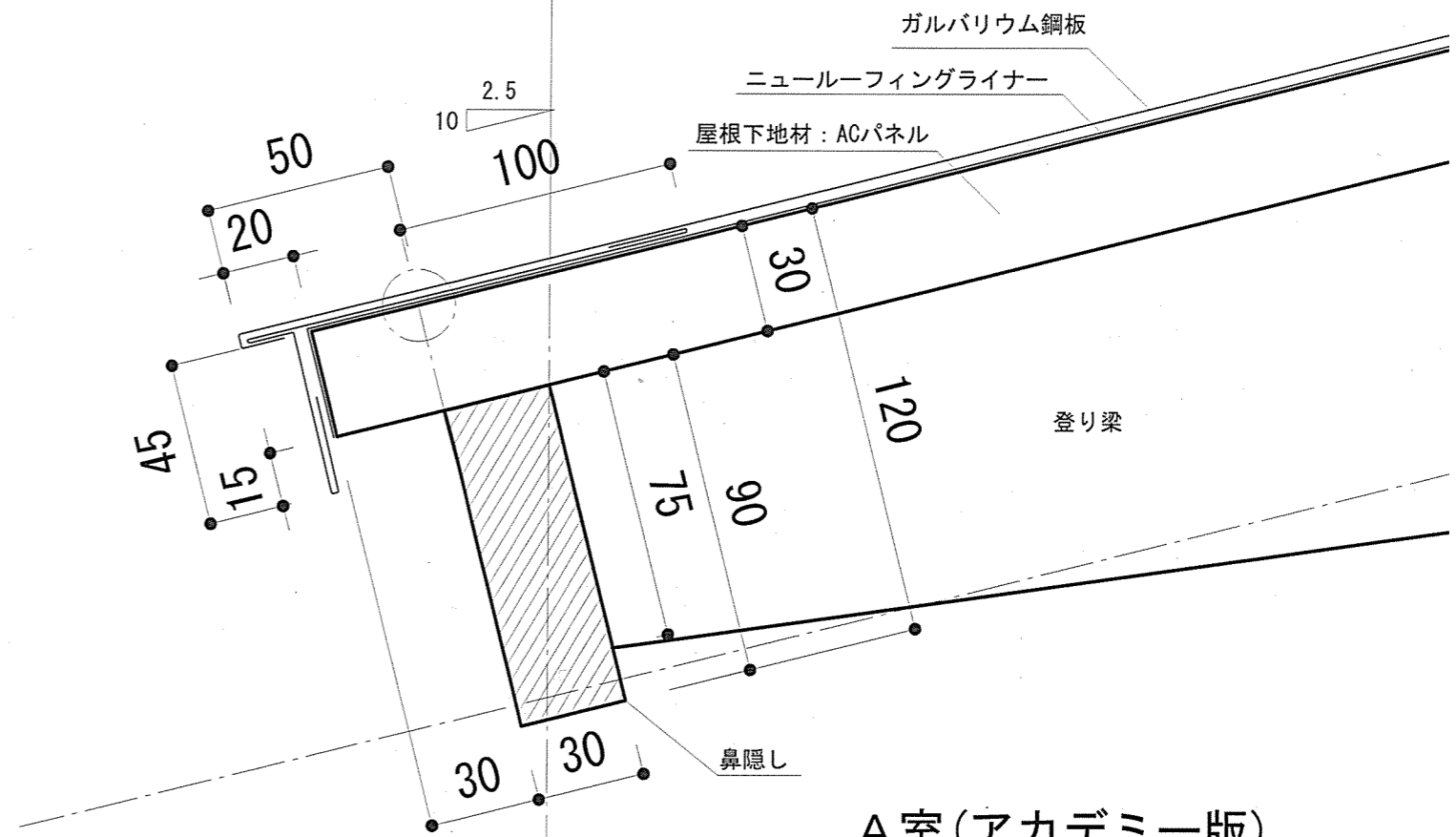
B・C室
ケラバ部 断面詳細

又五



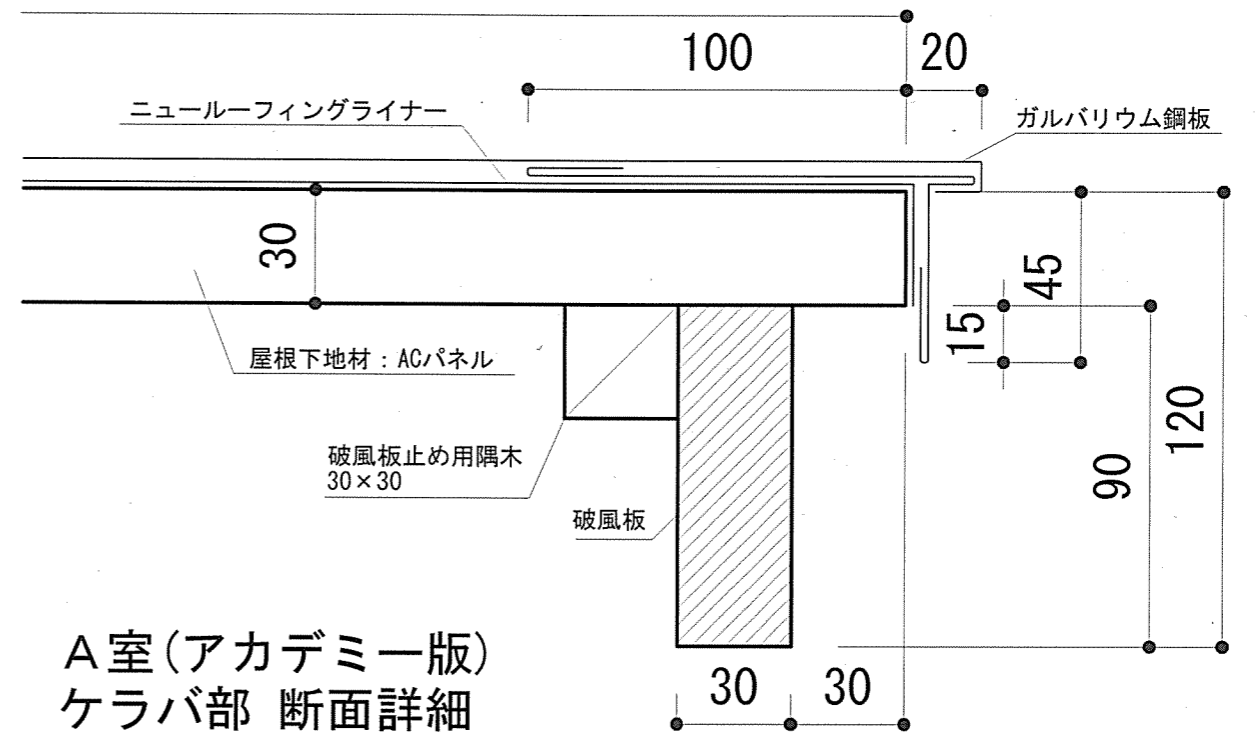
A室(アカデミー版) 南面軒部 断面詳細

㊦から600

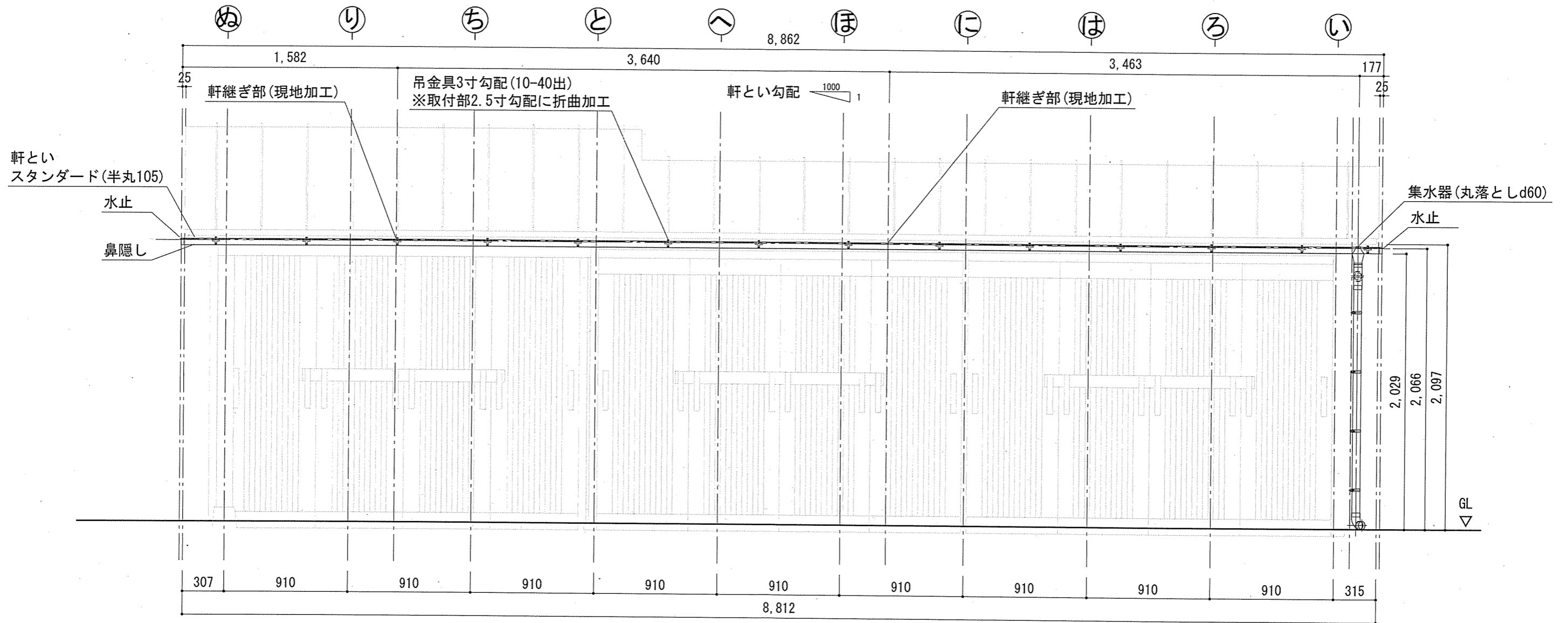


A室(アカデミー版) 北面軒部 断面詳細

(ぬ)から300



A室(アカデミー版) ケラバ部 断面詳細



TITLE	NAME	SCALE	DATE	SHEET NO.
桒	雨樋配置図(北立面)	1/30	2025/1/11	08-04

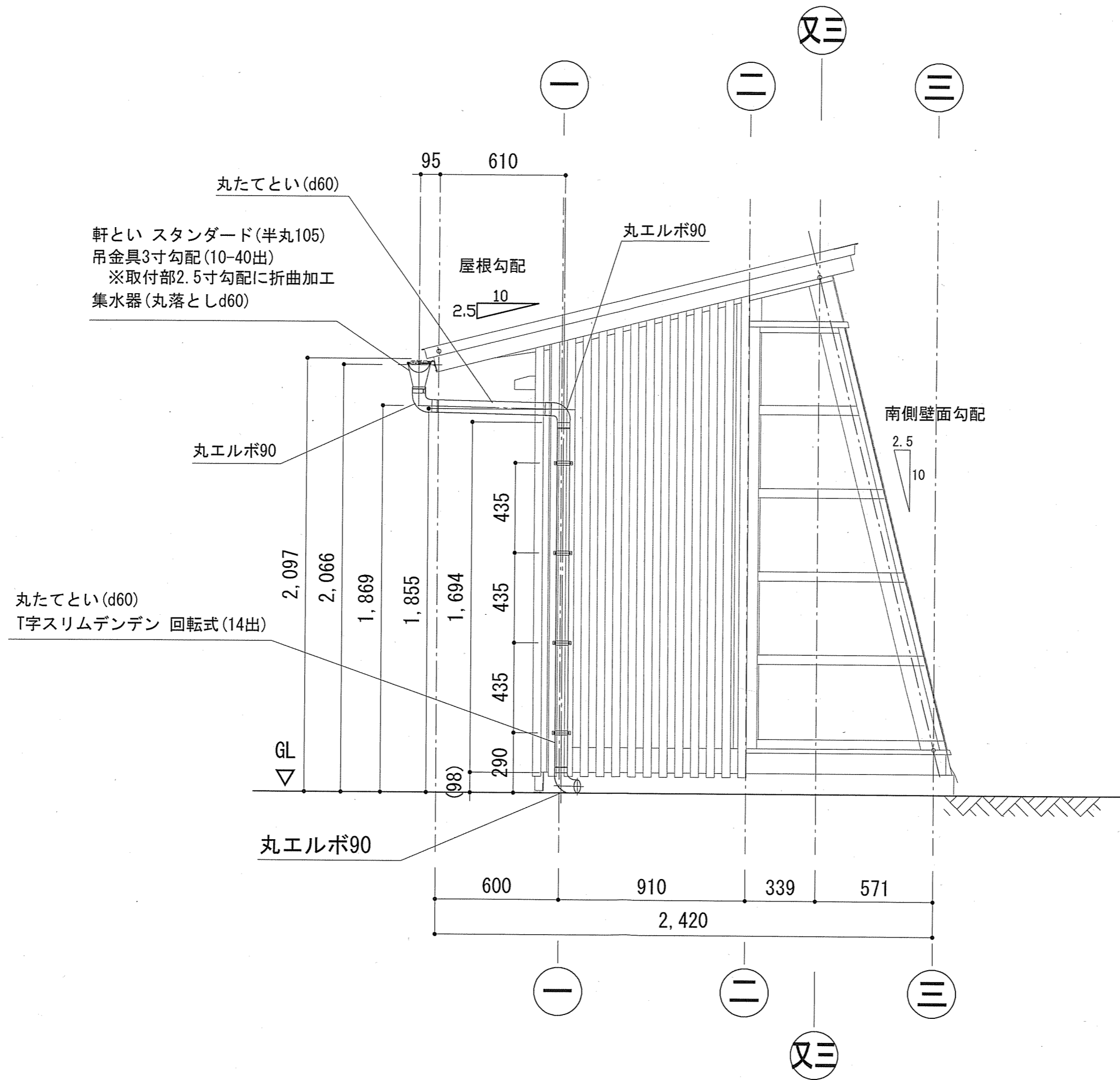
竣工図

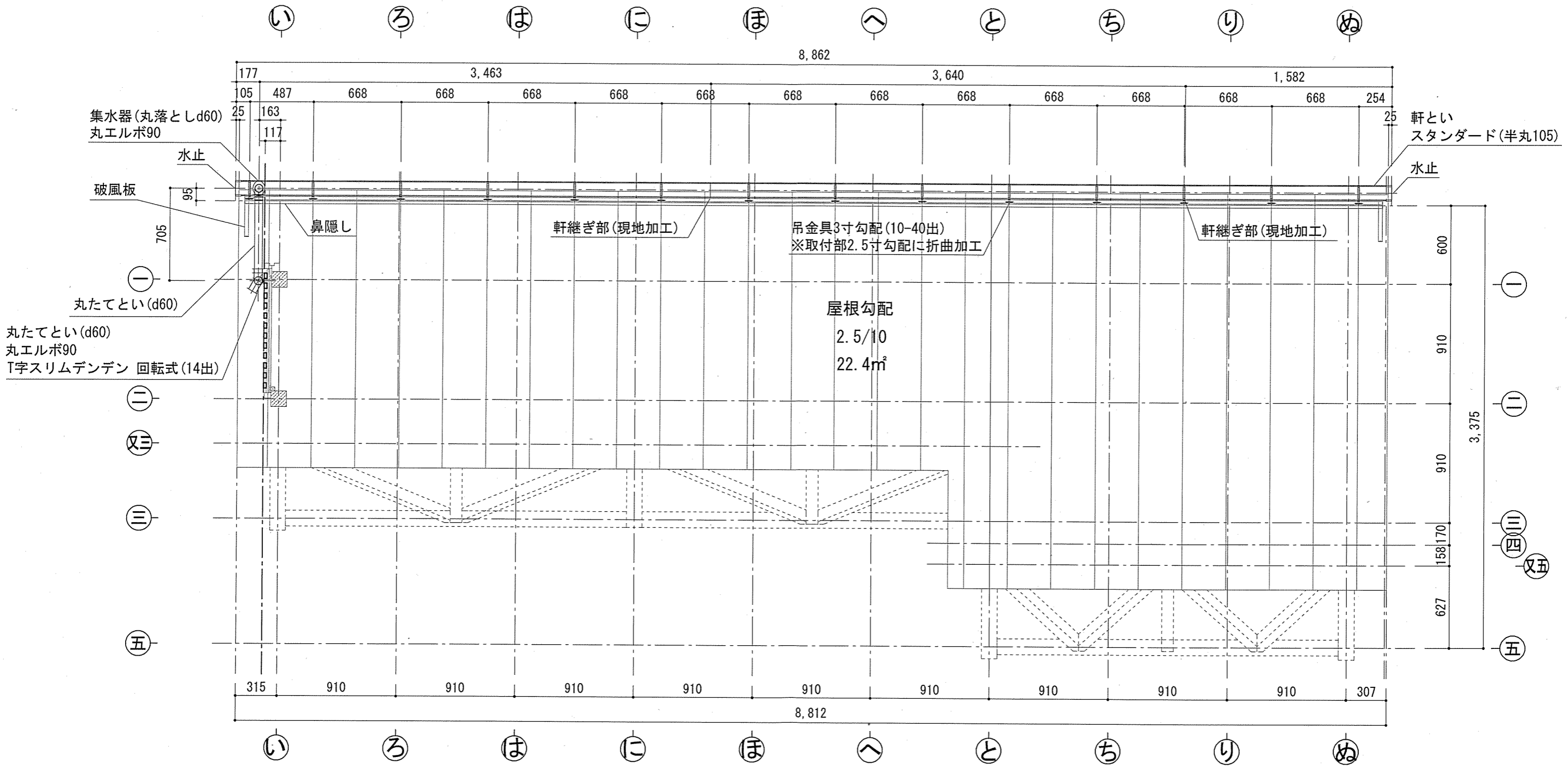
DRAW: 増岡

岐阜県立森林文化アカデミー
木造建築スタジオ

〒501-3714 岐阜県美濃市菅代88番地 TEL:0575-35-3889 FAX:0575-35-3890

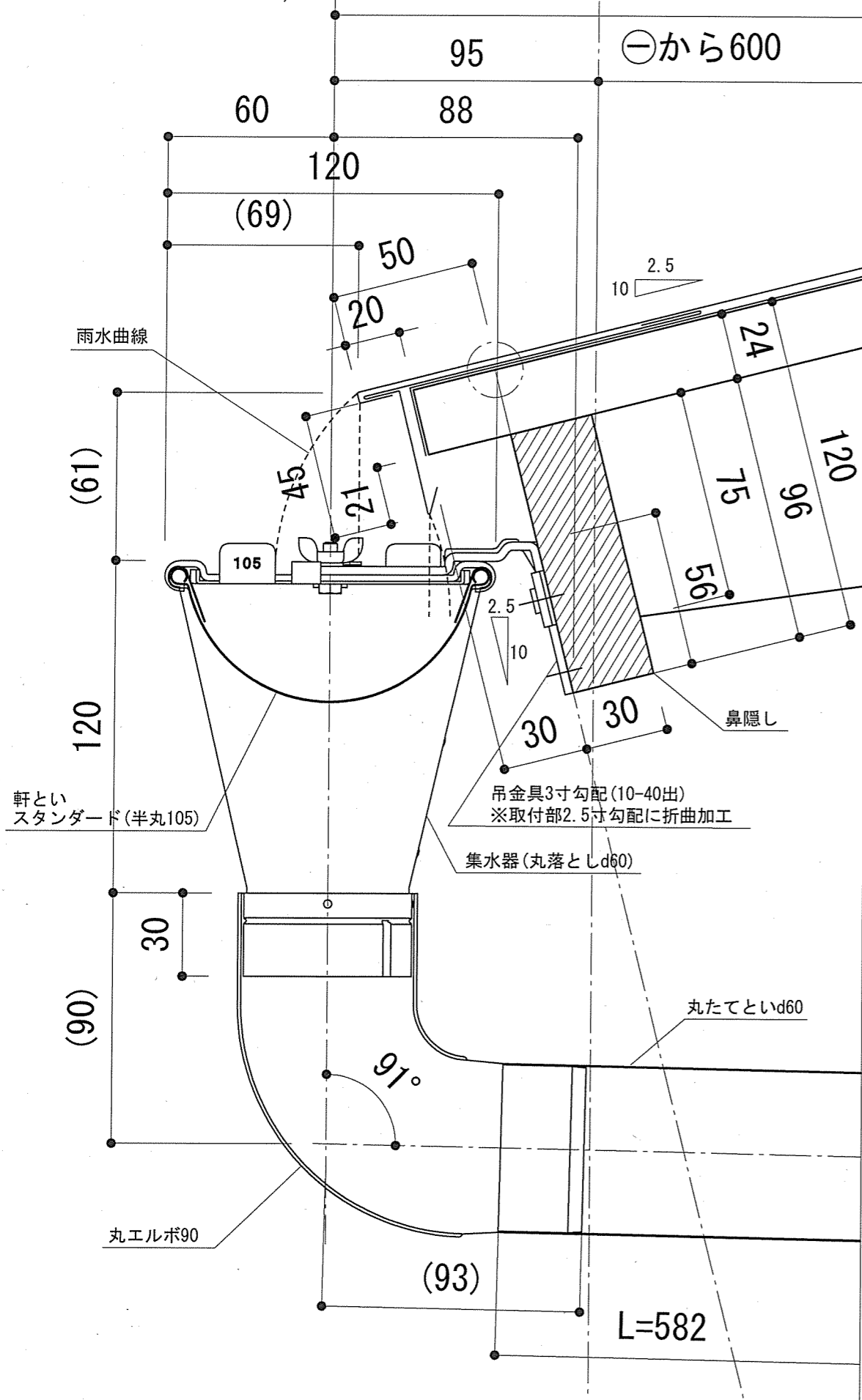




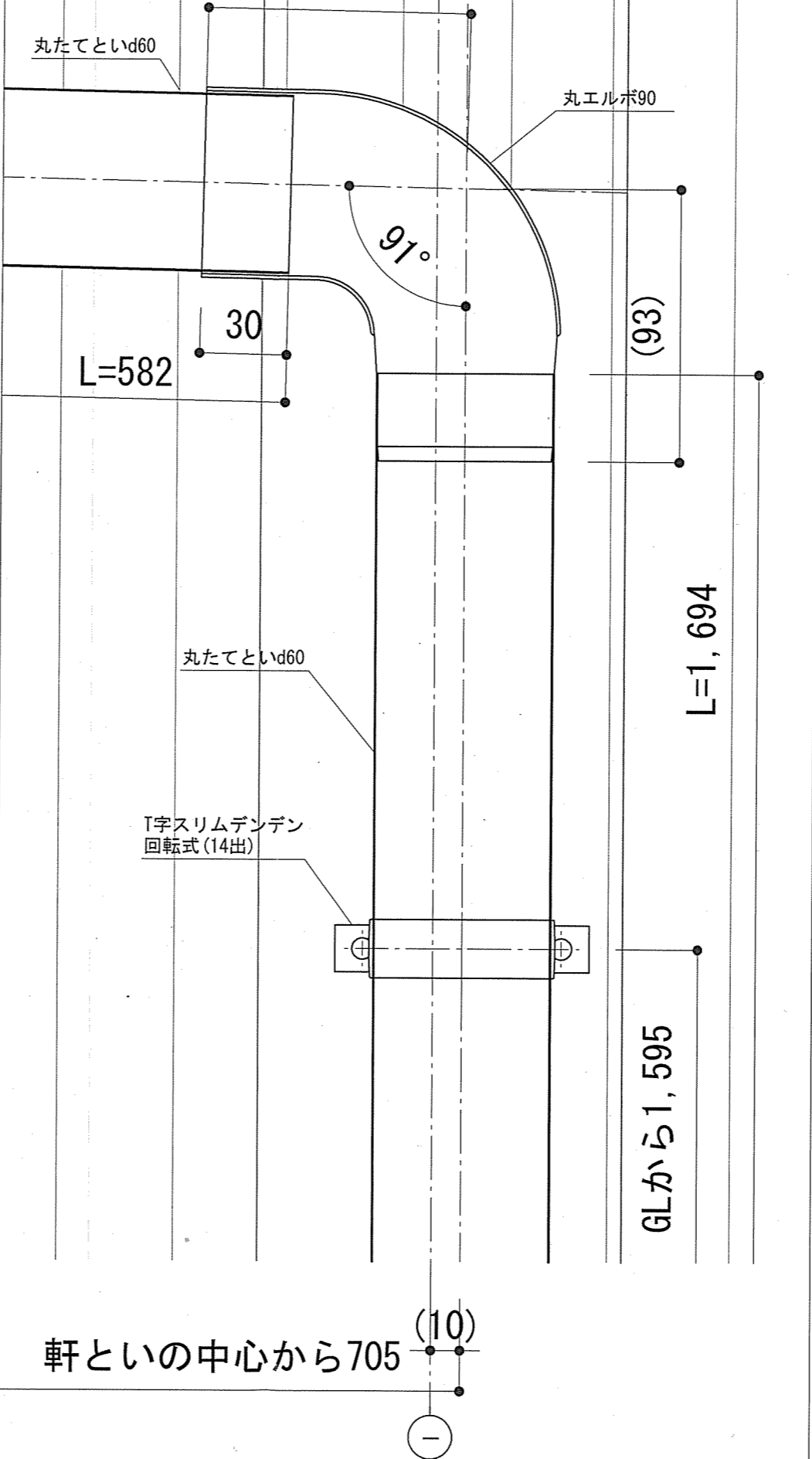


吊部詳細

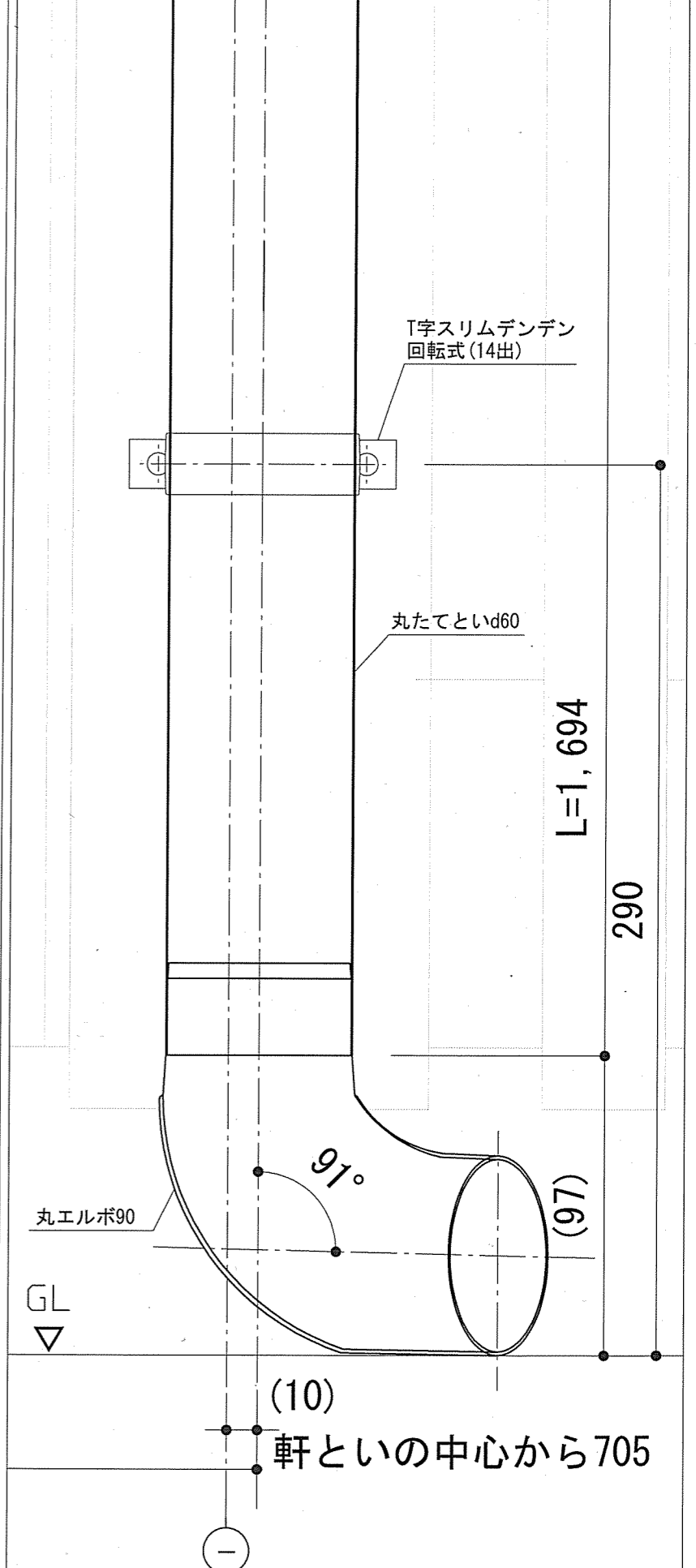
たてといの中心から705



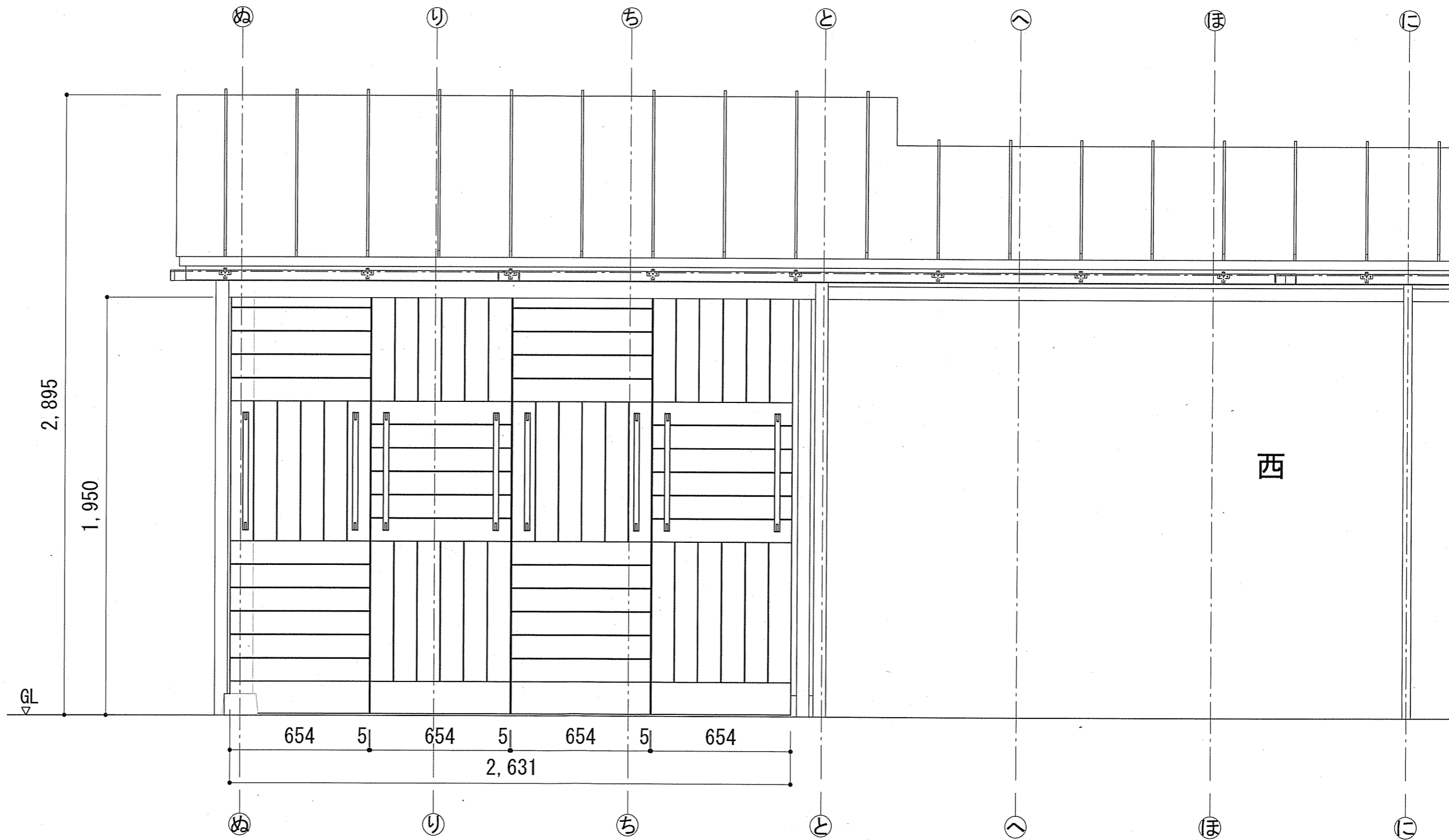
横引き-たてとい
接合部詳細



GL部詳細



東



西

TITLE	NAME	SCALE	DATE	SHEET NO.
-------	------	-------	------	-----------

扉	扉(アカデミー) 立面図	1/20	2025/1/29	09-01
---	--------------	------	-----------	-------

施工図

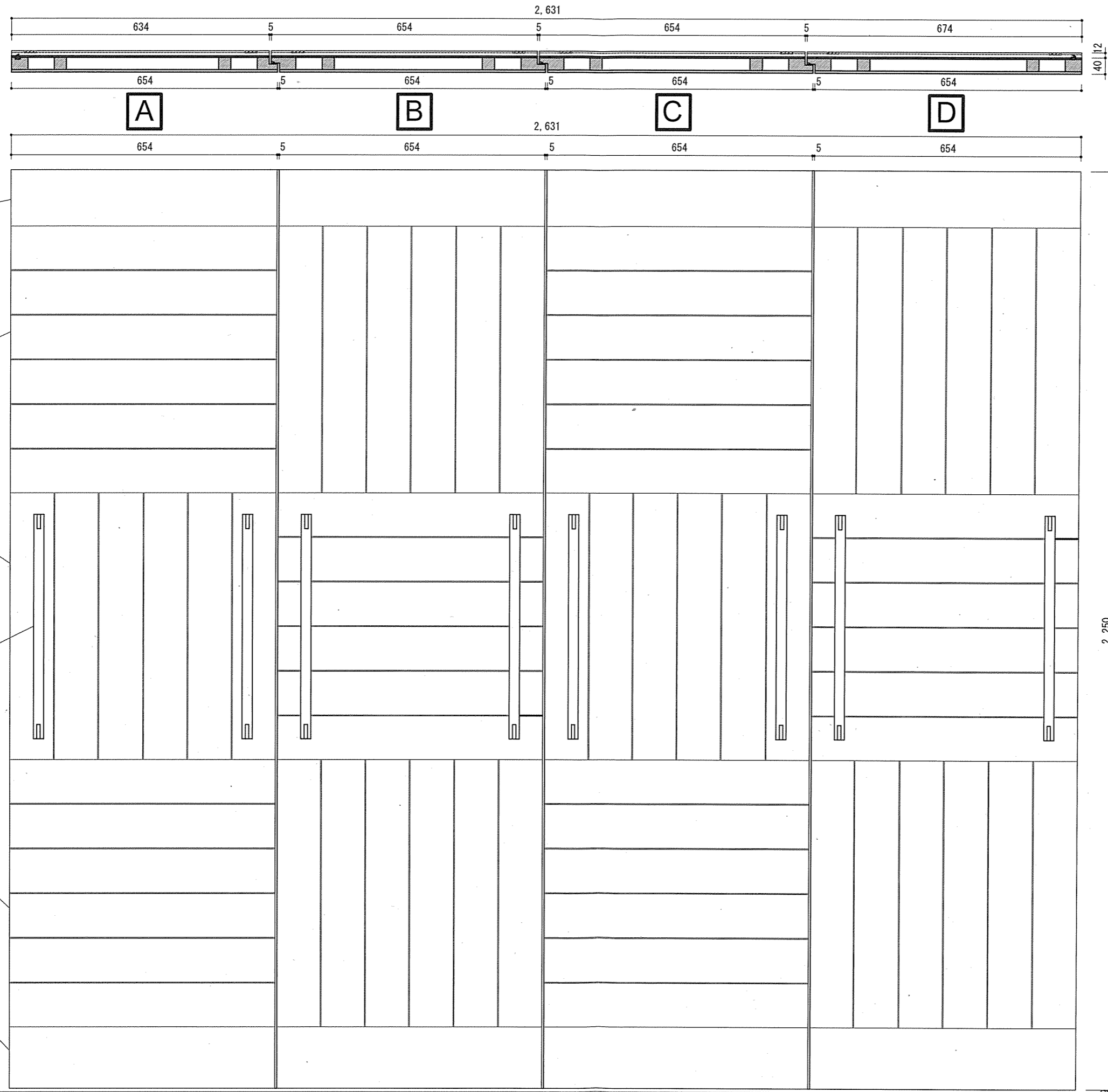
DRAW: 増岡

岐阜県立森林文化アカデミー
木造建築スタジオ

〒501-3714 岐阜県美濃市曾代88番地 TEL:0575-35-3889 FAX:0575-35-3890



表面



上部幅木 (ア)6 クリ
無塗装
超仕上げ
ピンタッカー留め

化粧板 (ア)6 スギ
黒(墨汁1:水20)塗装
超仕上げ
雇いざね (ア)2
ピンタッカー留め

東
化粧板 (ア)6 スギ
茶(朱墨汁20:墨汁1:水20)塗装
超仕上げ
雇いざね (ア)2
ピンタッカー留め

取っ手 クリ
無塗装
カンナ仕上げ
ビス留め

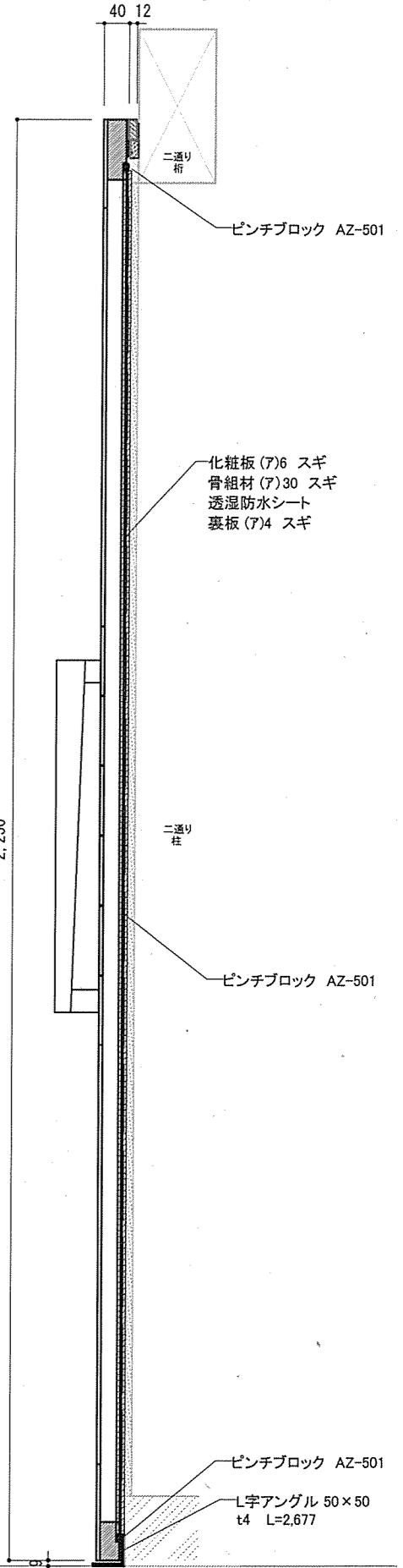
化粧板 (ア)6 スギ
黒(墨汁1:水20)塗装
超仕上げ
雇いざね (ア)2
ピンタッカー留め

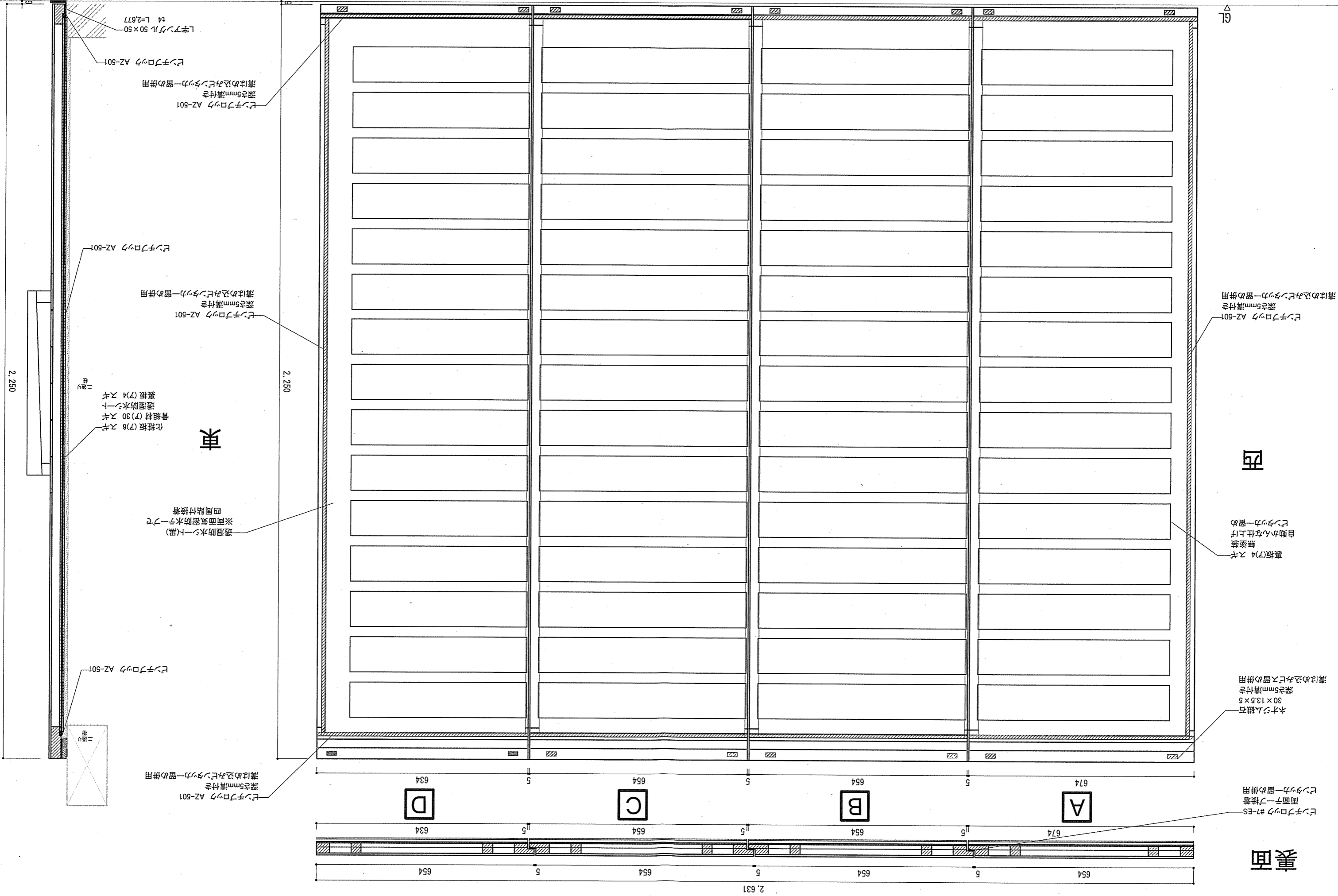
下部幅木 (ア)6 クリ
無塗装
超仕上げ
ピンタッカー留め

GL
▽

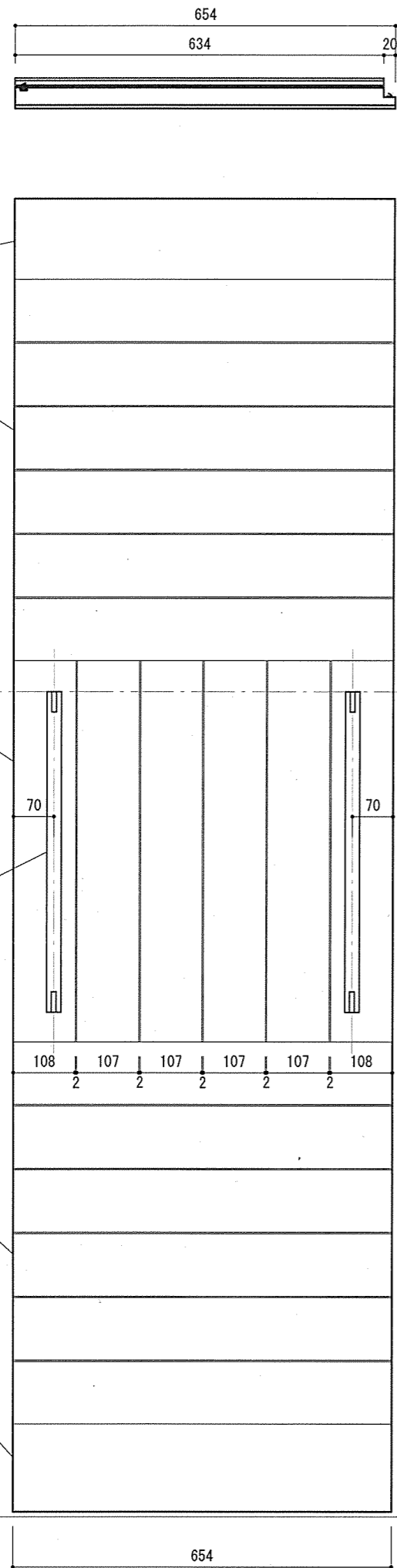
※色指定
化粧板 水平張り:黒
垂直張り:茶

西

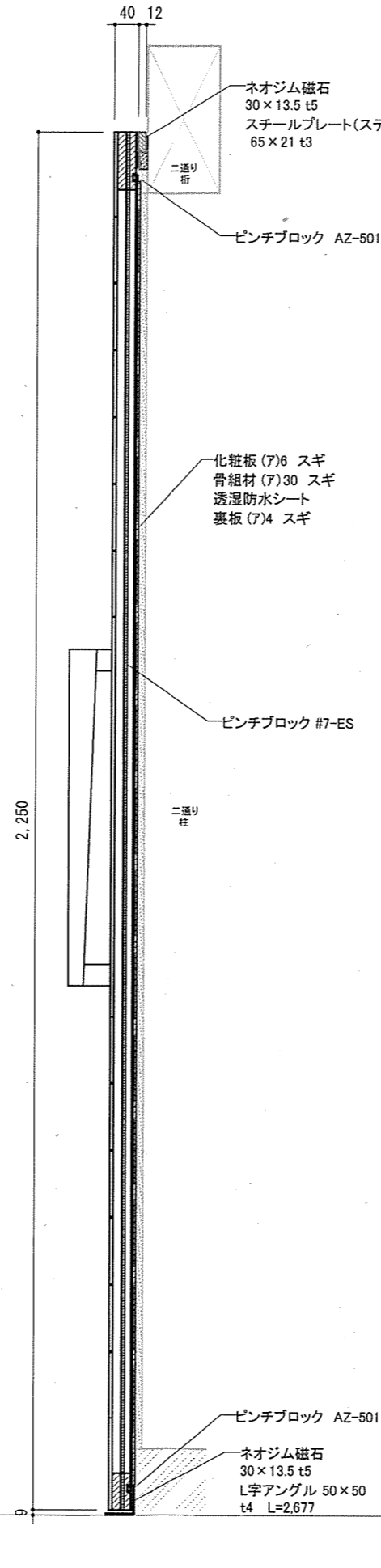




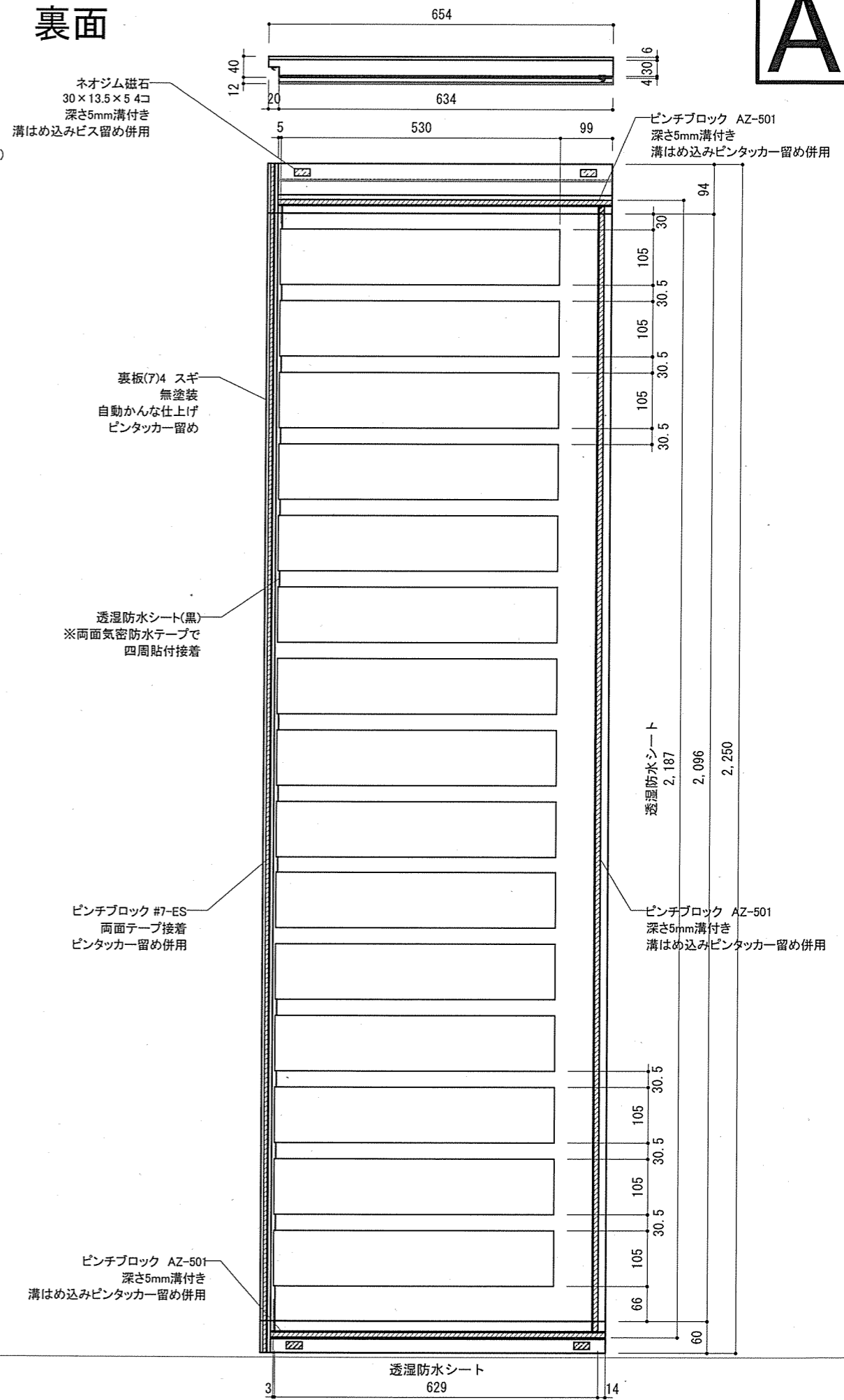
表面



側面



裏面



TITLE NAME SCALE DATE SHEET NO.

扉(アカデミー)A 意匠図 1/10 2025/1/29 09-04-1 施工図

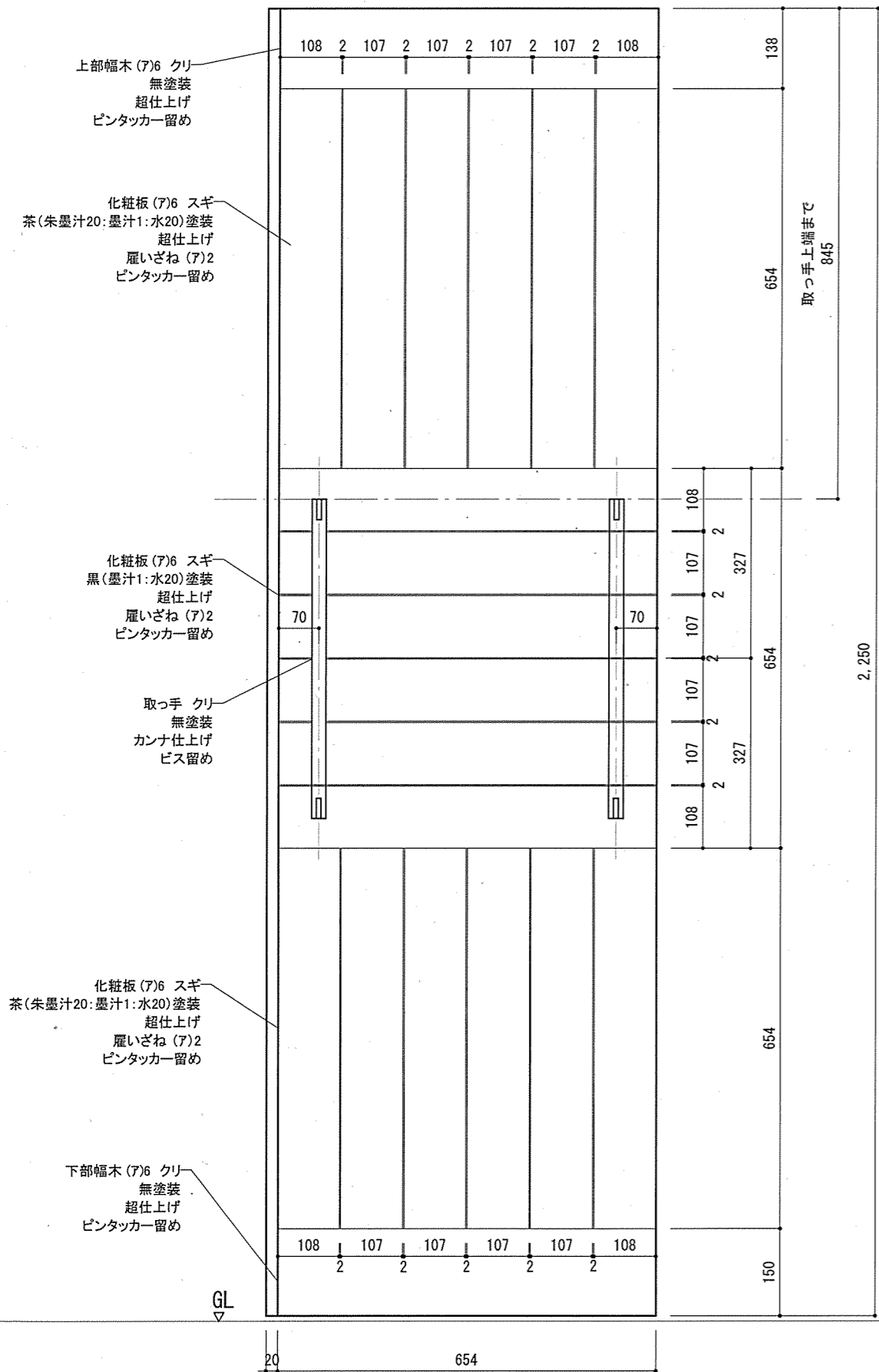
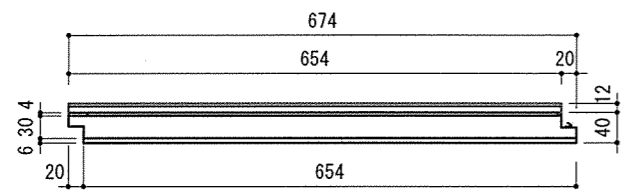
DRAW: 増岡

岐阜県立森林文化アカデミー
木造建築スタジオ

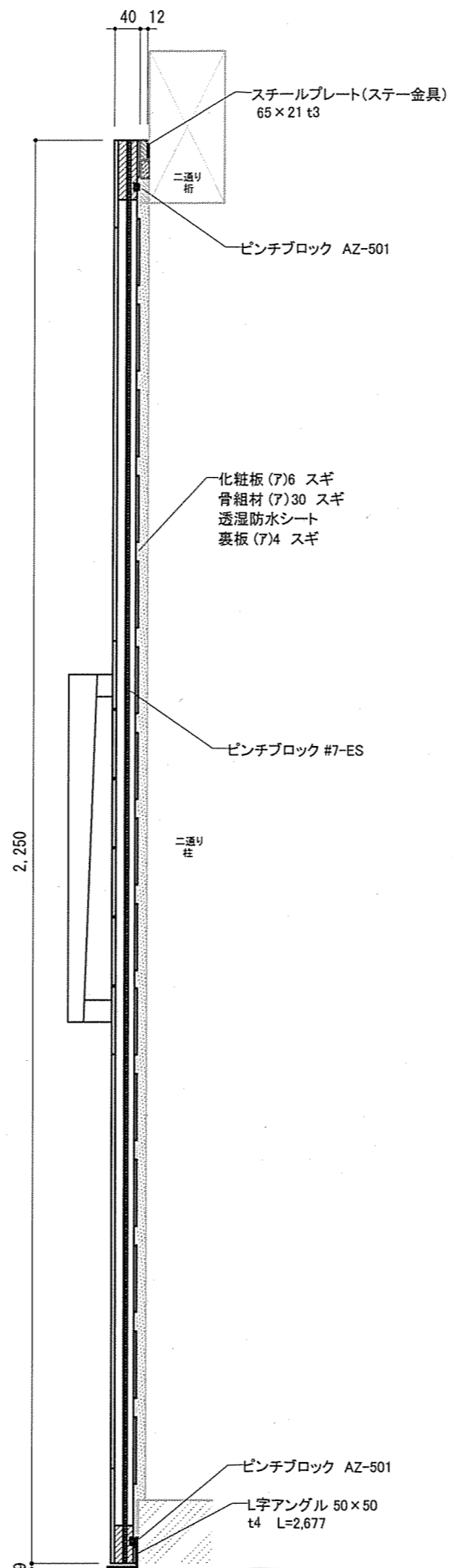
〒501-3714 岐阜県美濃市曾代88番地 TEL:0575-35-3889 FAX:0575-35-3890



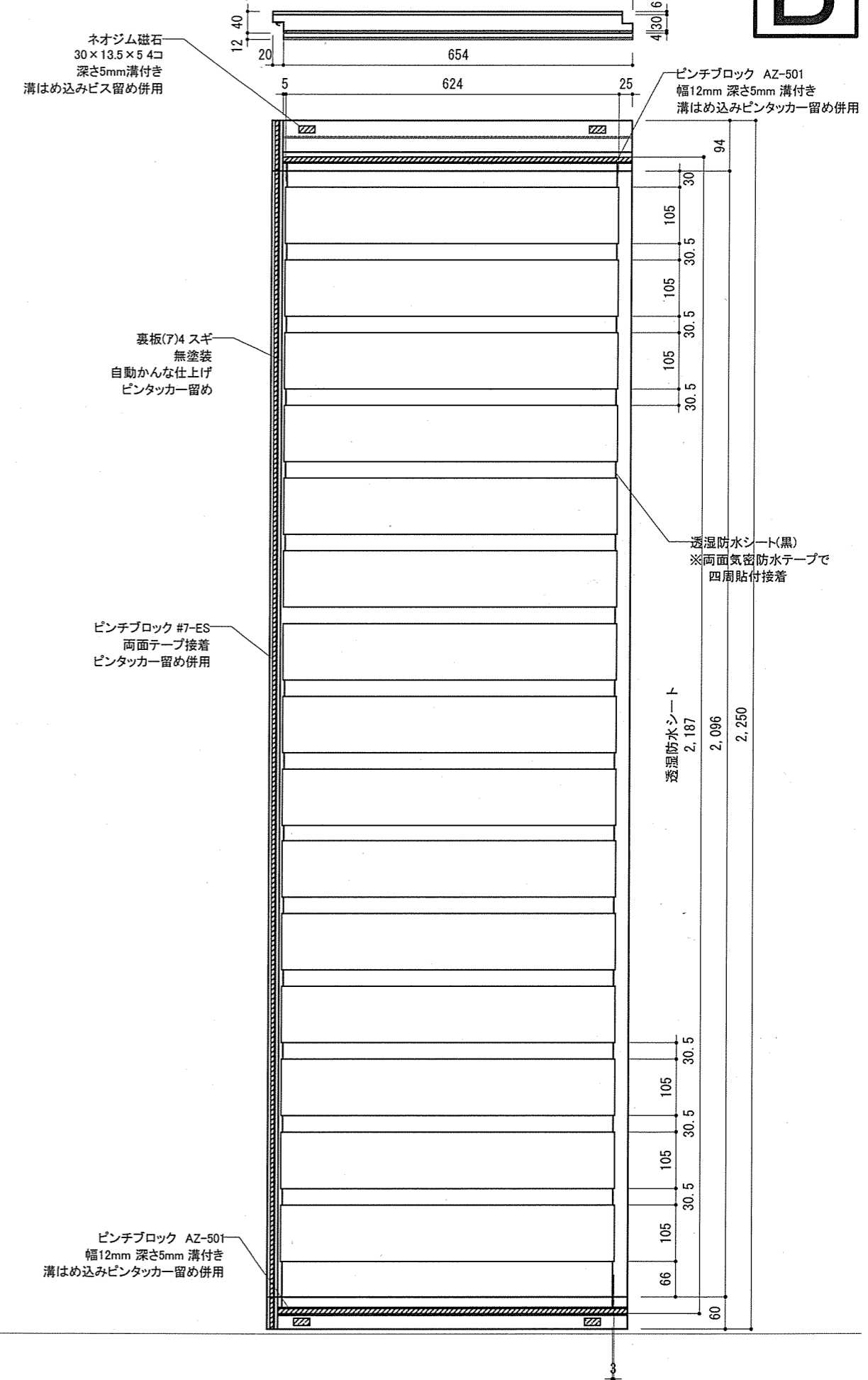
表面



側面

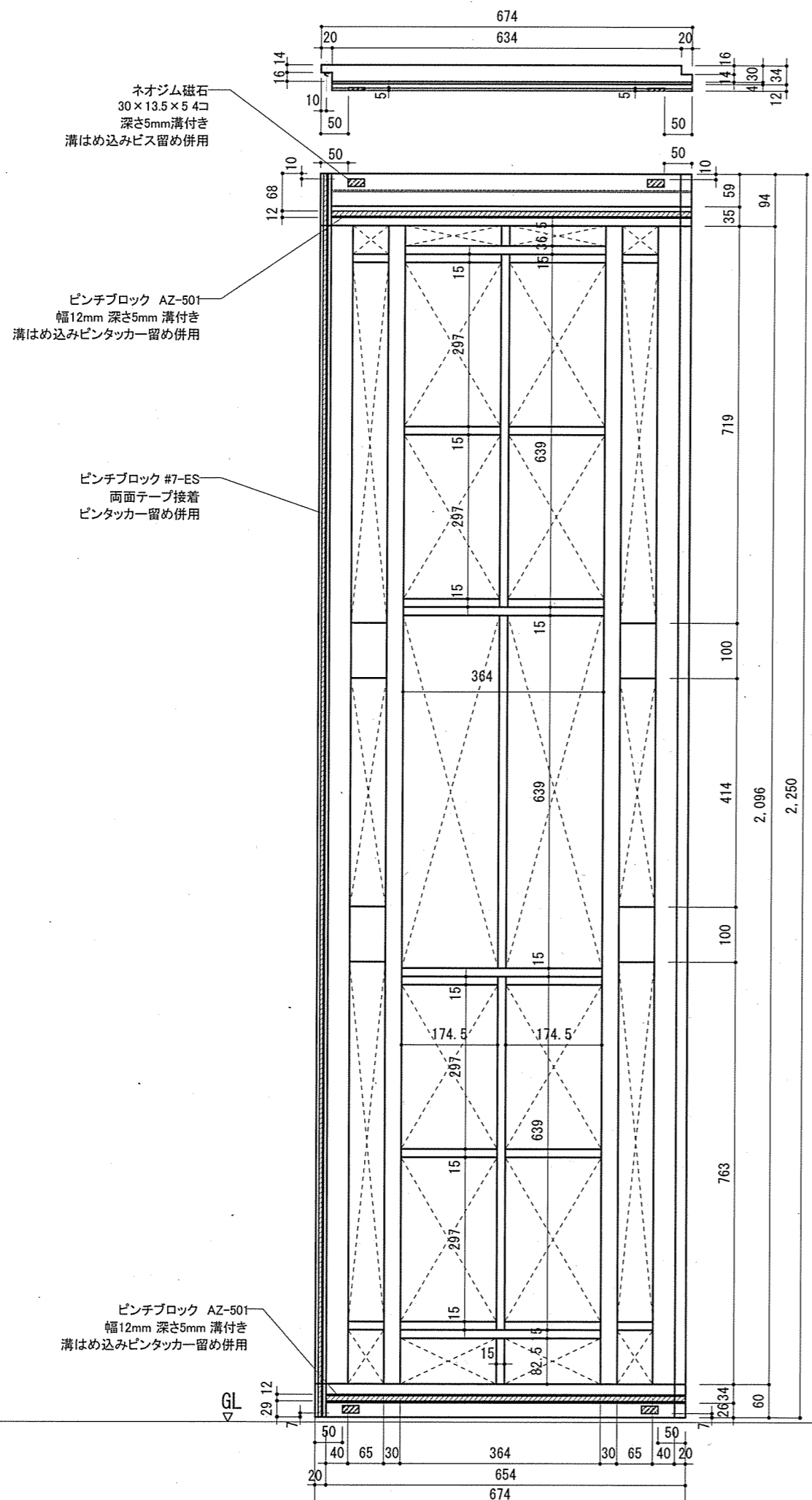


裏面

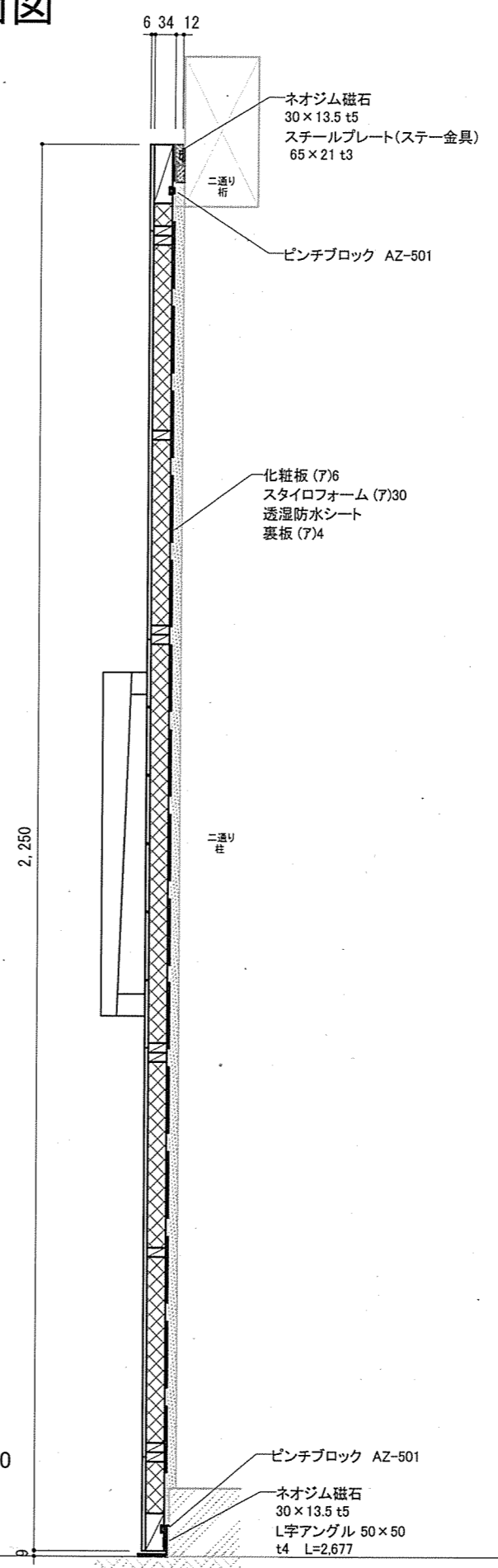


B

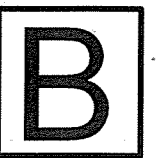
骨組図



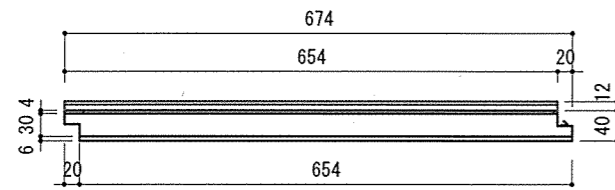
断面図



※骨組材は全て(ア)30
骨組内側はスタイロフォーム(ア)30を充填する



表面



上部幅木 (ア)6 クリ
無塗装
超仕上げ
ピンタッカー留め

化粧板 (ア)6 スギ
黒(墨汁1:水20)塗装
超仕上げ
雁いざね (ア)2
ピンタッカー留め

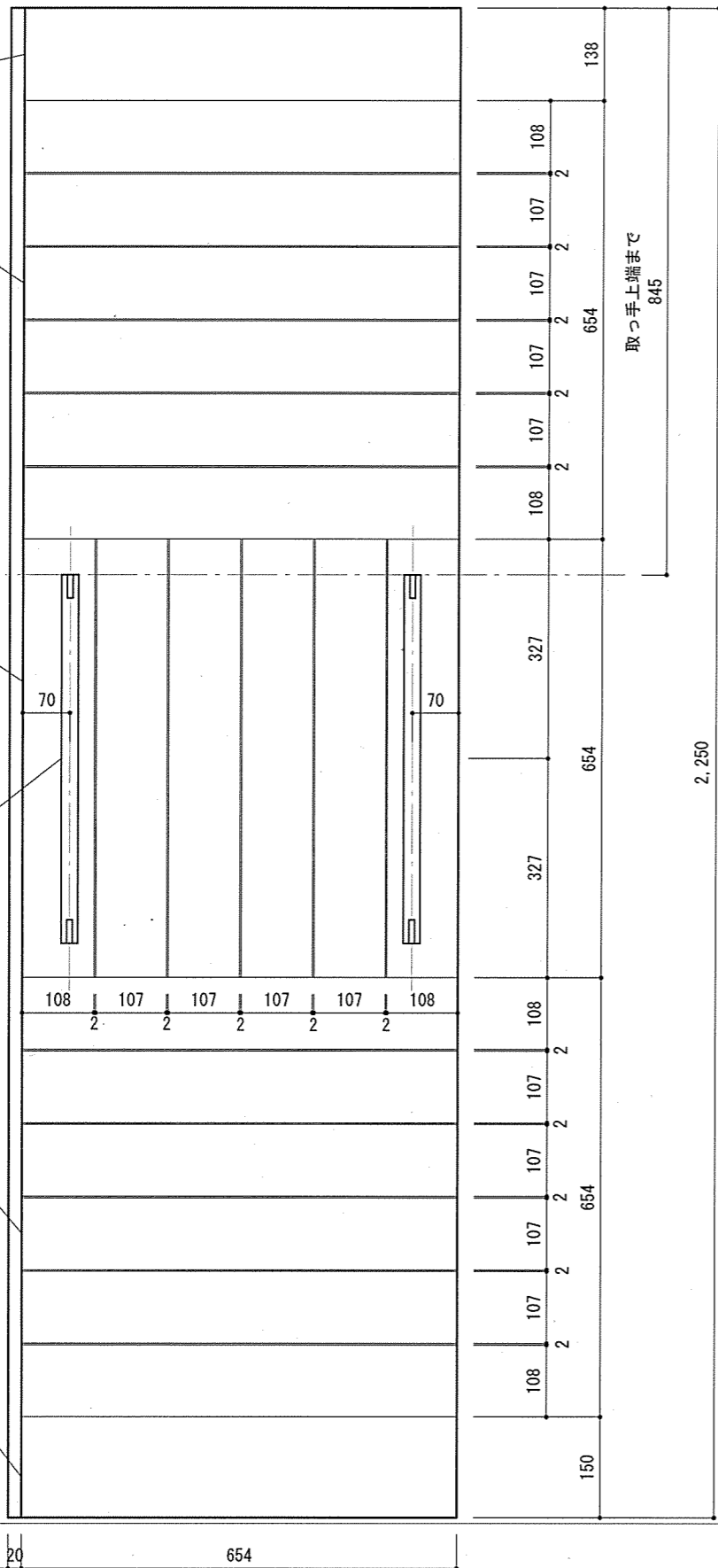
化粧板 (ア)6 スギ
茶(朱墨汁20:墨汁1:水20)塗装
超仕上げ
雁いざね (ア)2
ピンタッカー留め

取っ手 クリ
無塗装
カンナ仕上げ
ビス留め

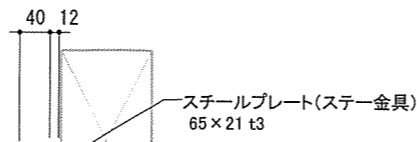
化粧板 (ア)6 スギ
黒(墨汁1:水20)塗装
超仕上げ
雁いざね (ア)2
ピンタッカー留め

下部幅木 (ア)6 クリ
無塗装
超仕上げ
ピンタッカー留め

GL



側面

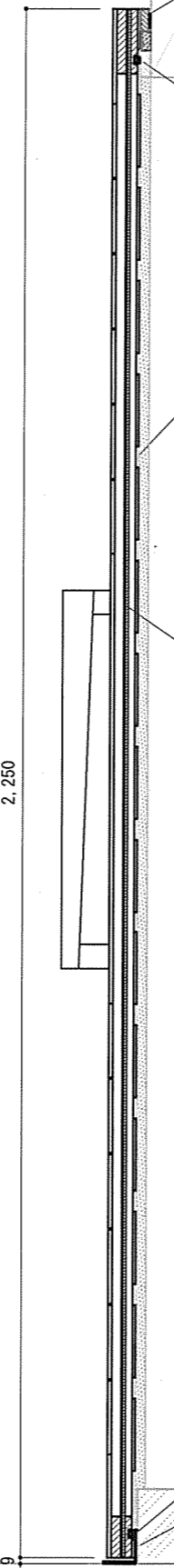


化粧板 (ア)6 スギ
骨組材 (ア)30 スギ
透湿防水シート
裏板 (ア)4 スギ

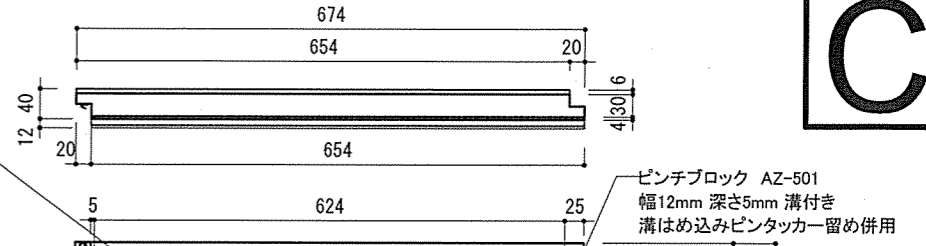
ピンチブロック #7-ES

ニ通り枠

ピンチブロック AZ-501
L字アングル 50x50
t4 L=2,677



裏面



ネオジム磁石
30x13.5x5.4コ
深さ5mm溝付き
溝はめ込みビス留め併用

裏板(ア)4 スギ
無塗装
自動かんな仕上げ
ピンタッカー留め

ピンチブロック #7-ES
両面テープ接着
ピンタッカー留め併用

ピンチブロック AZ-501
幅12mm 深さ5mm 溝付き
溝はめ込みピンタッカー留め併用

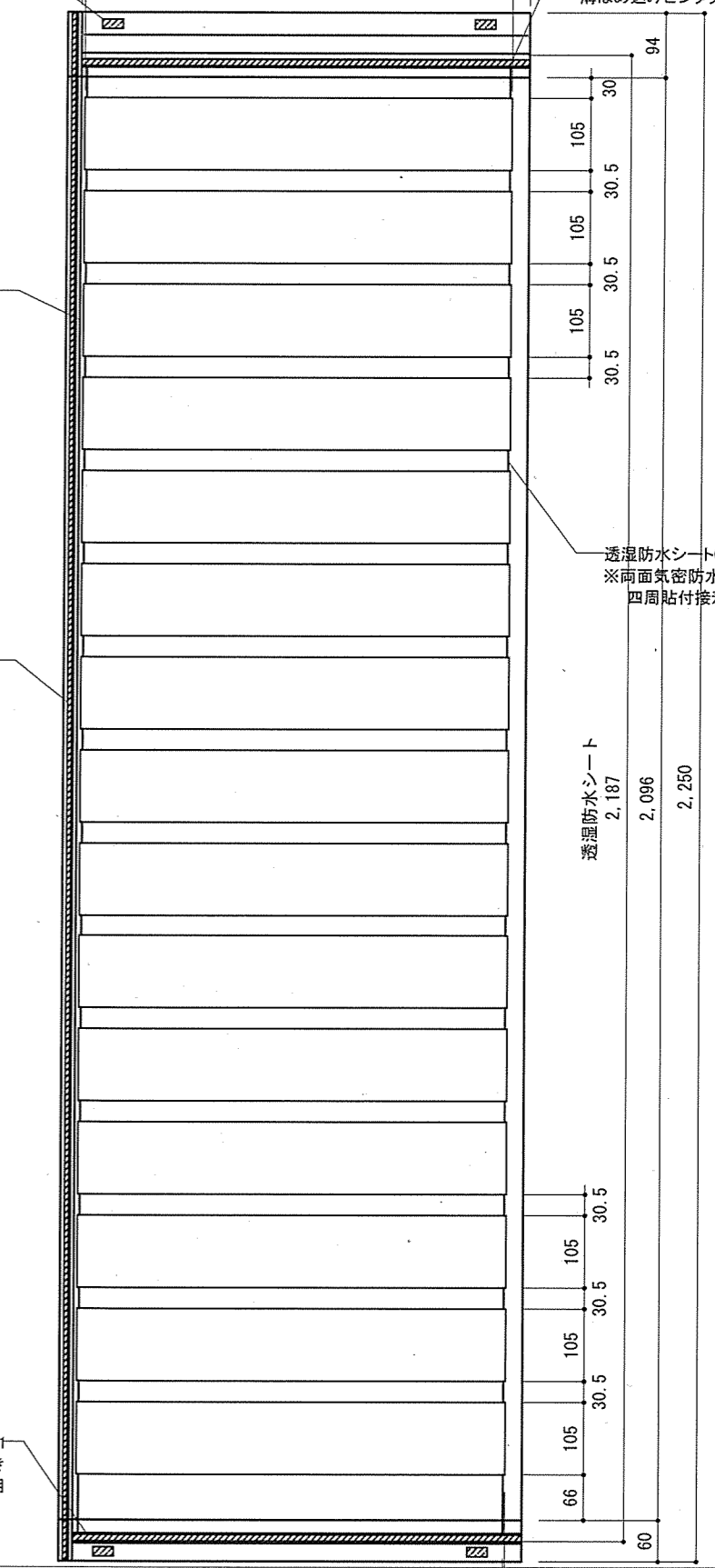
ピンチブロック AZ-501
幅12mm 深さ5mm 溝付き
溝はめ込みピンタッカー留め併用

透湿防水シート(黒)
※両面気密防水テープで
四周貼付接着

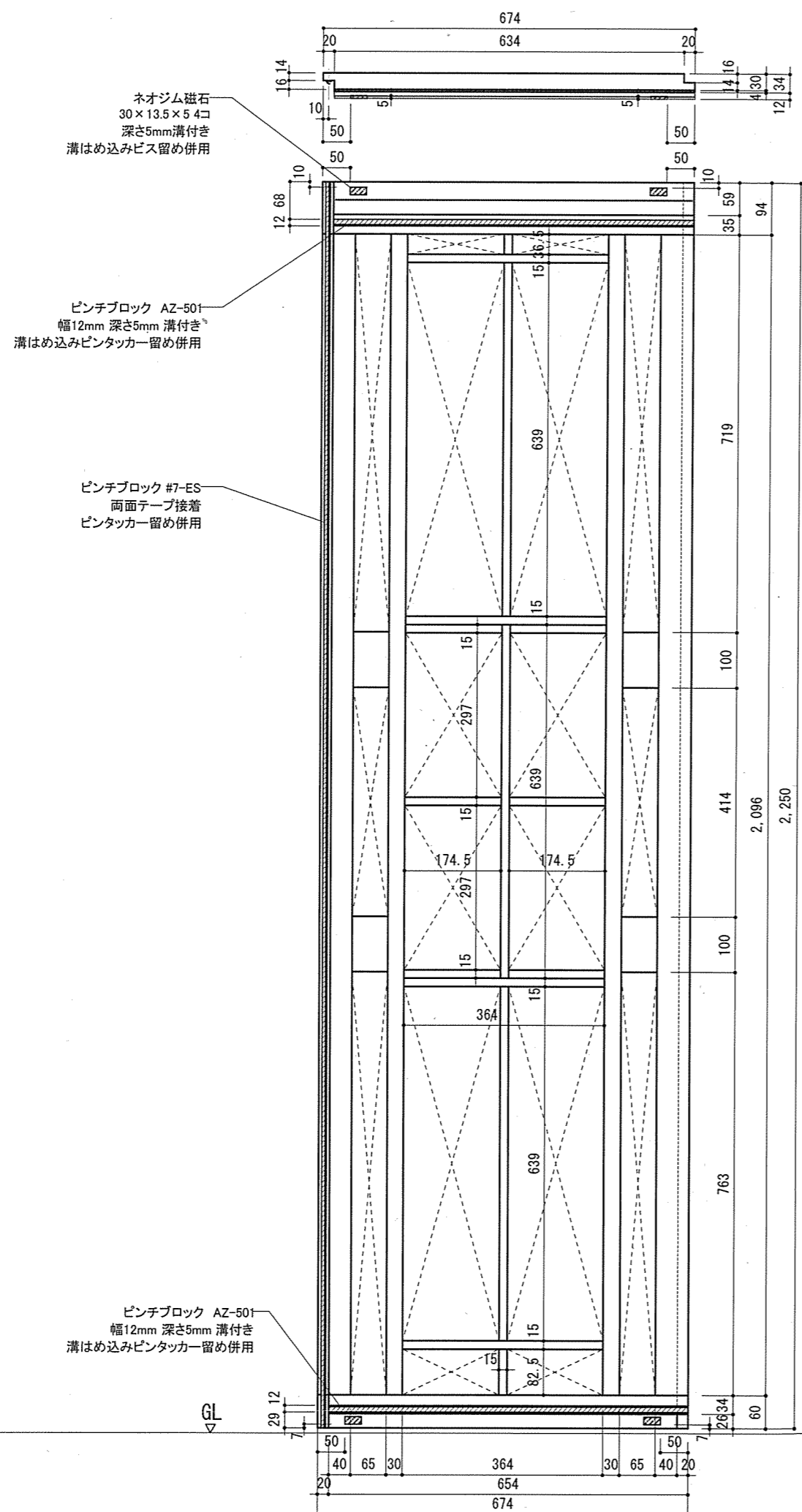
透湿防水シート
2,187

2,096

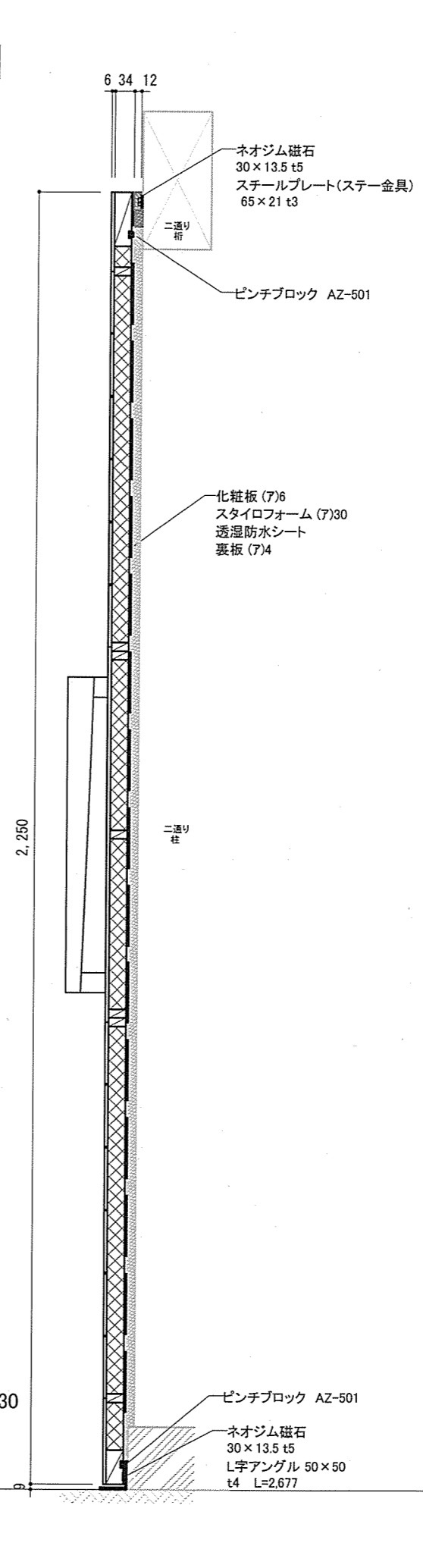
2,250



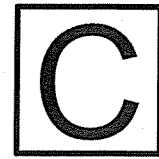
骨組図



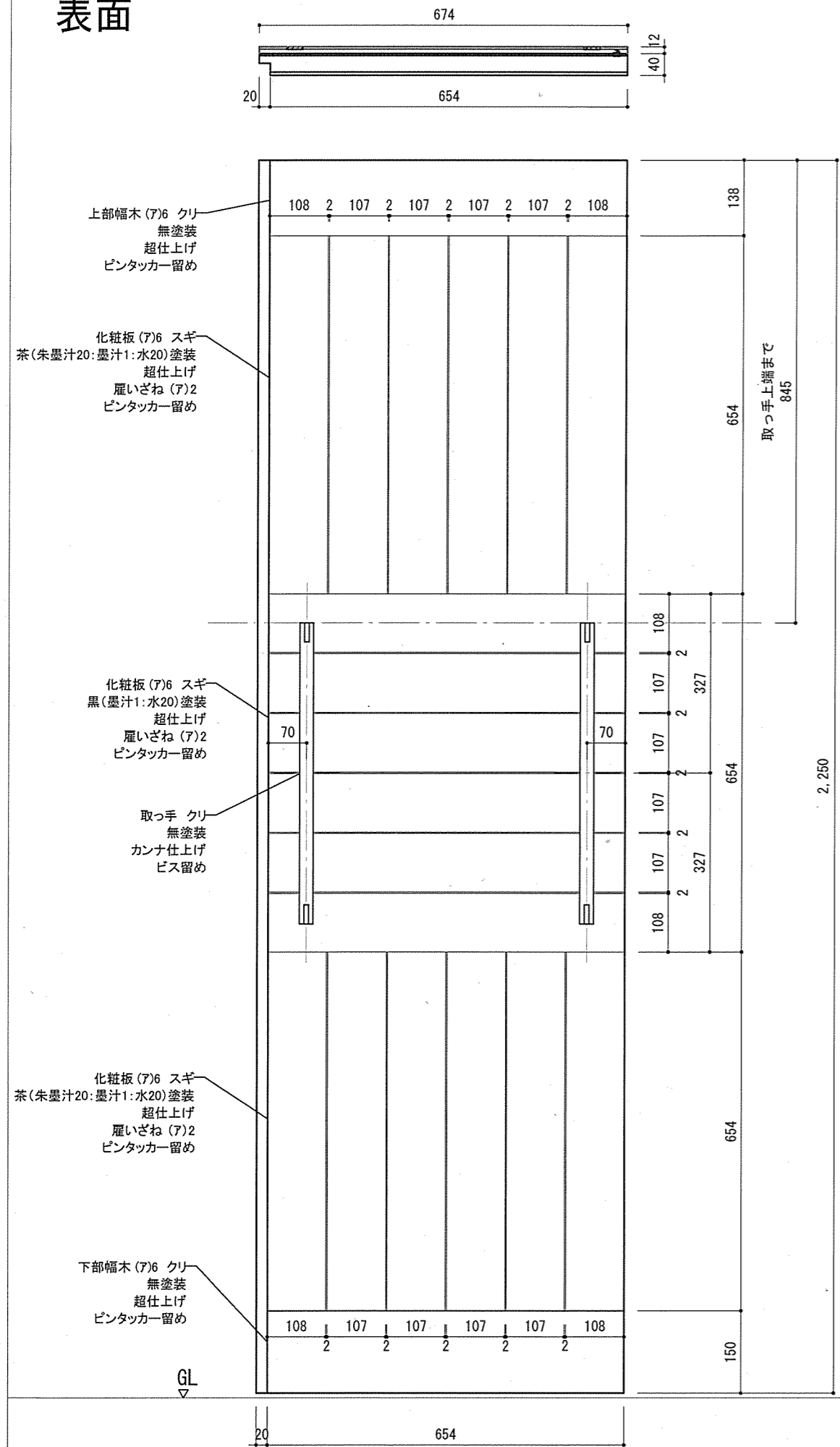
断面図



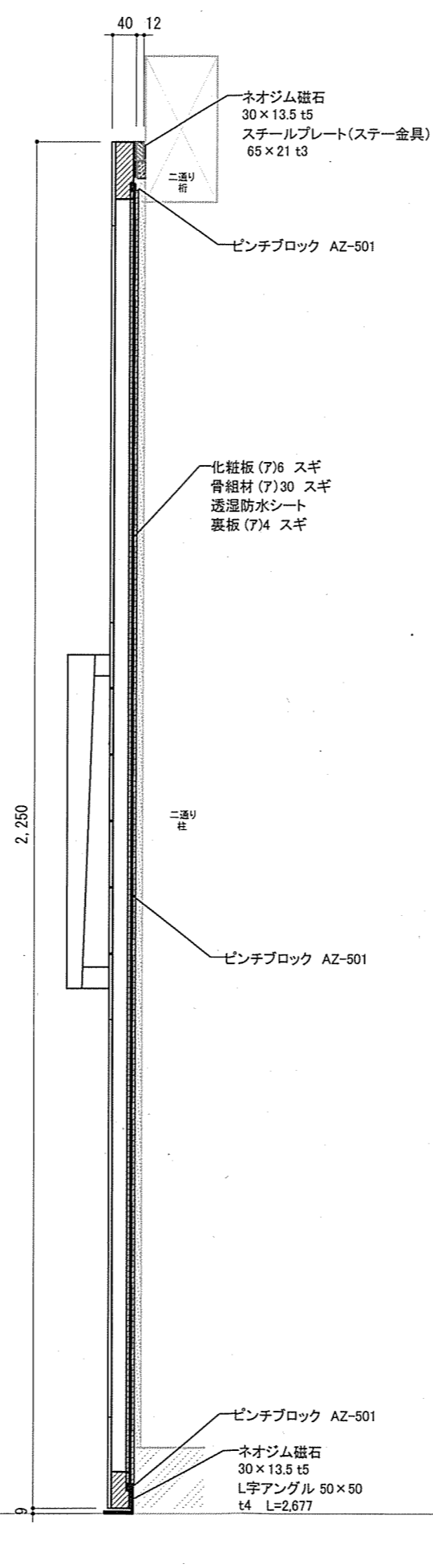
※骨組材は全て(A)30
骨組内側はスタイロフォーム(A)30
を充填する



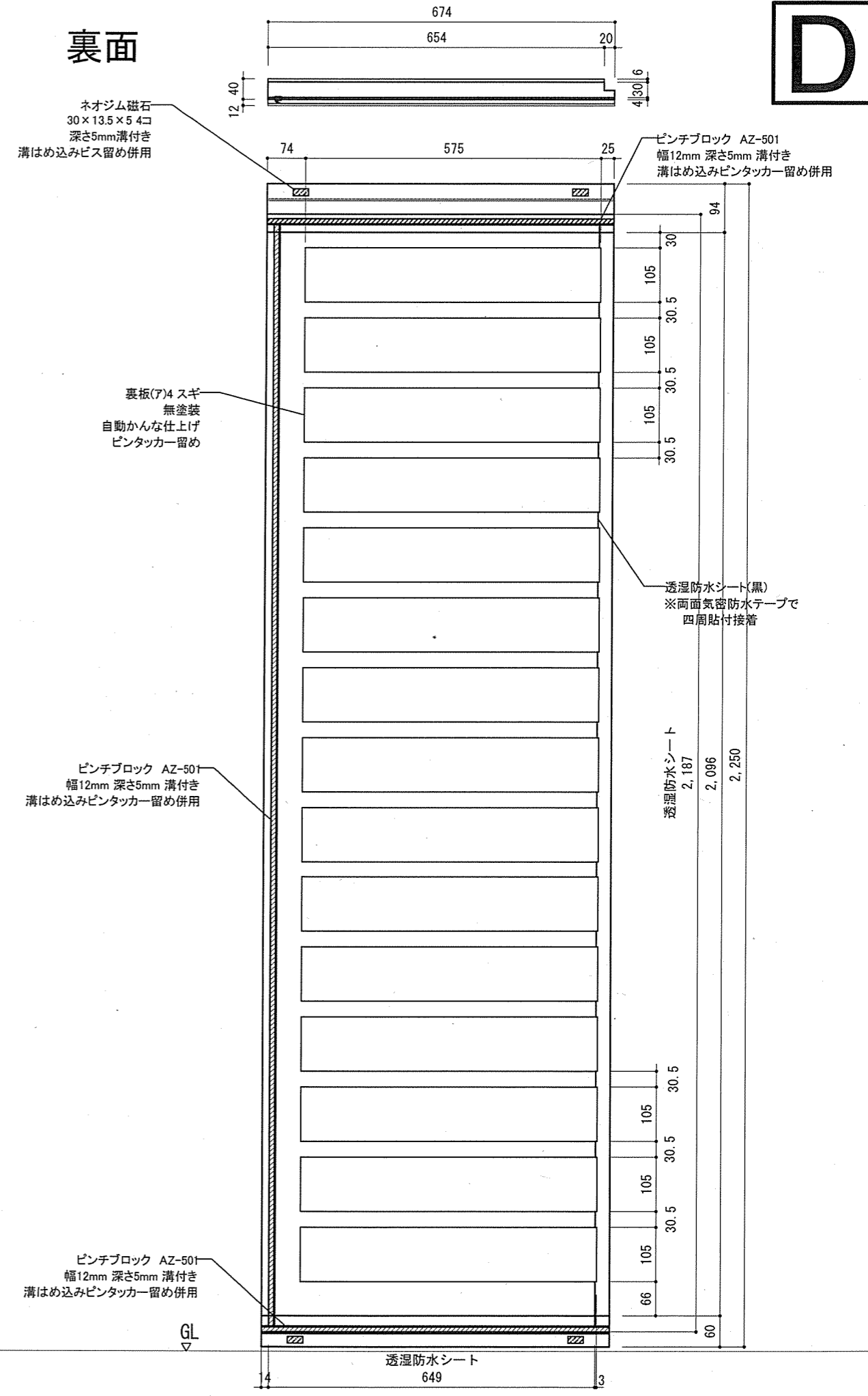
表面



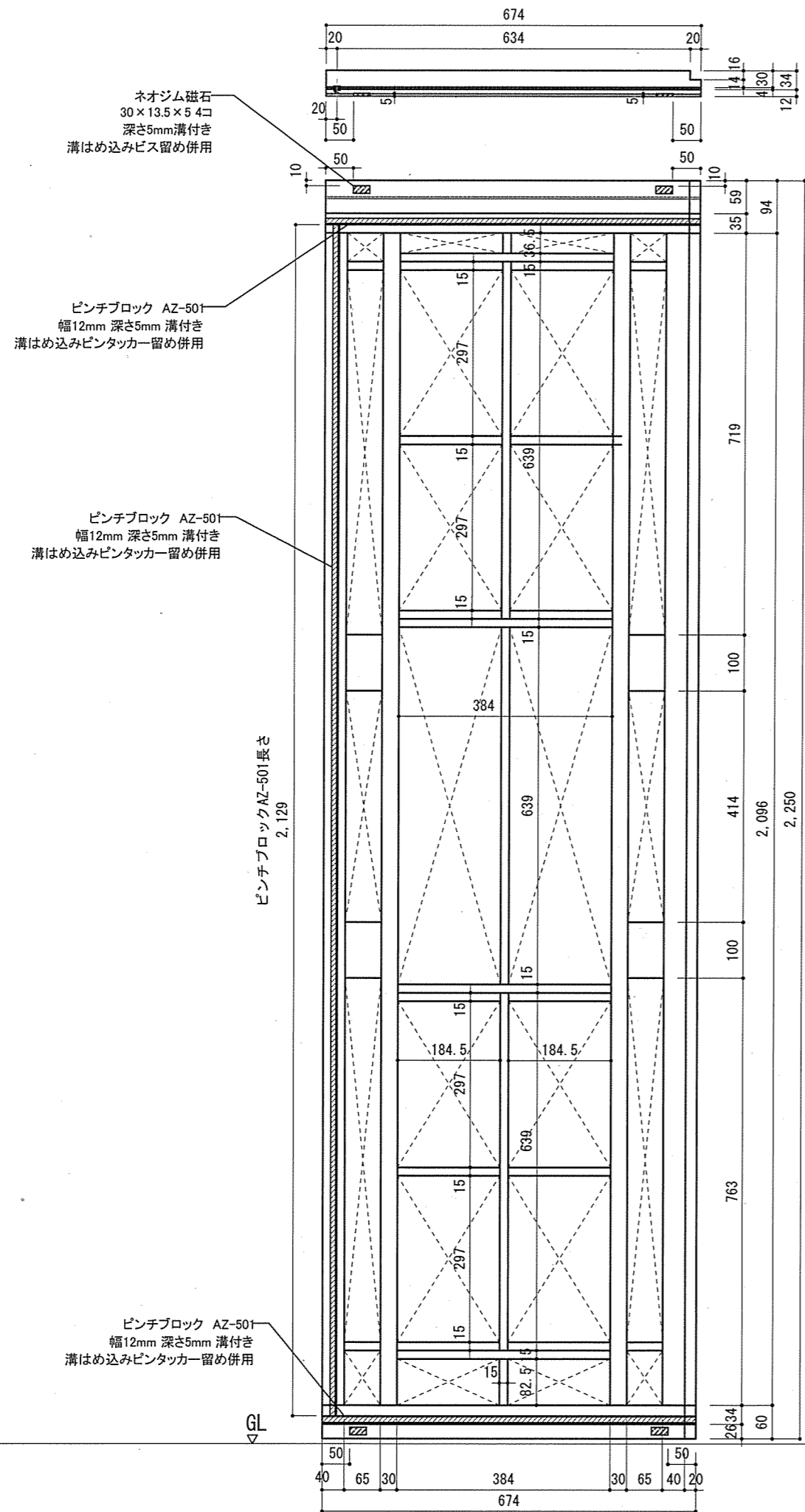
側面



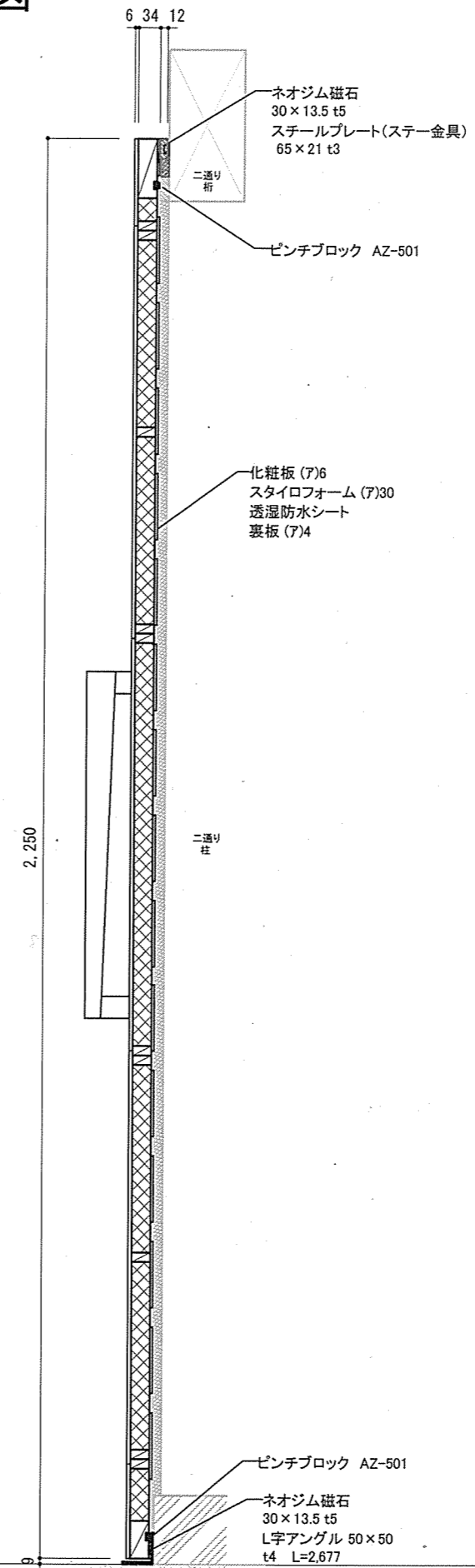
裏面



骨組図



断面図



※骨組材は全て(A)30

骨組内側はスタイロフォーム(A)30
を充填する

TITLE

NAME

SCALE

DATE

SHEET NO.

栞

扉(アカデミー)D 骨組・断面図

1/10

2025/1/29

09-07-2

施工図

DRAW : 増岡

岐阜県立森林文化アカデミー
木造建築スタジオ

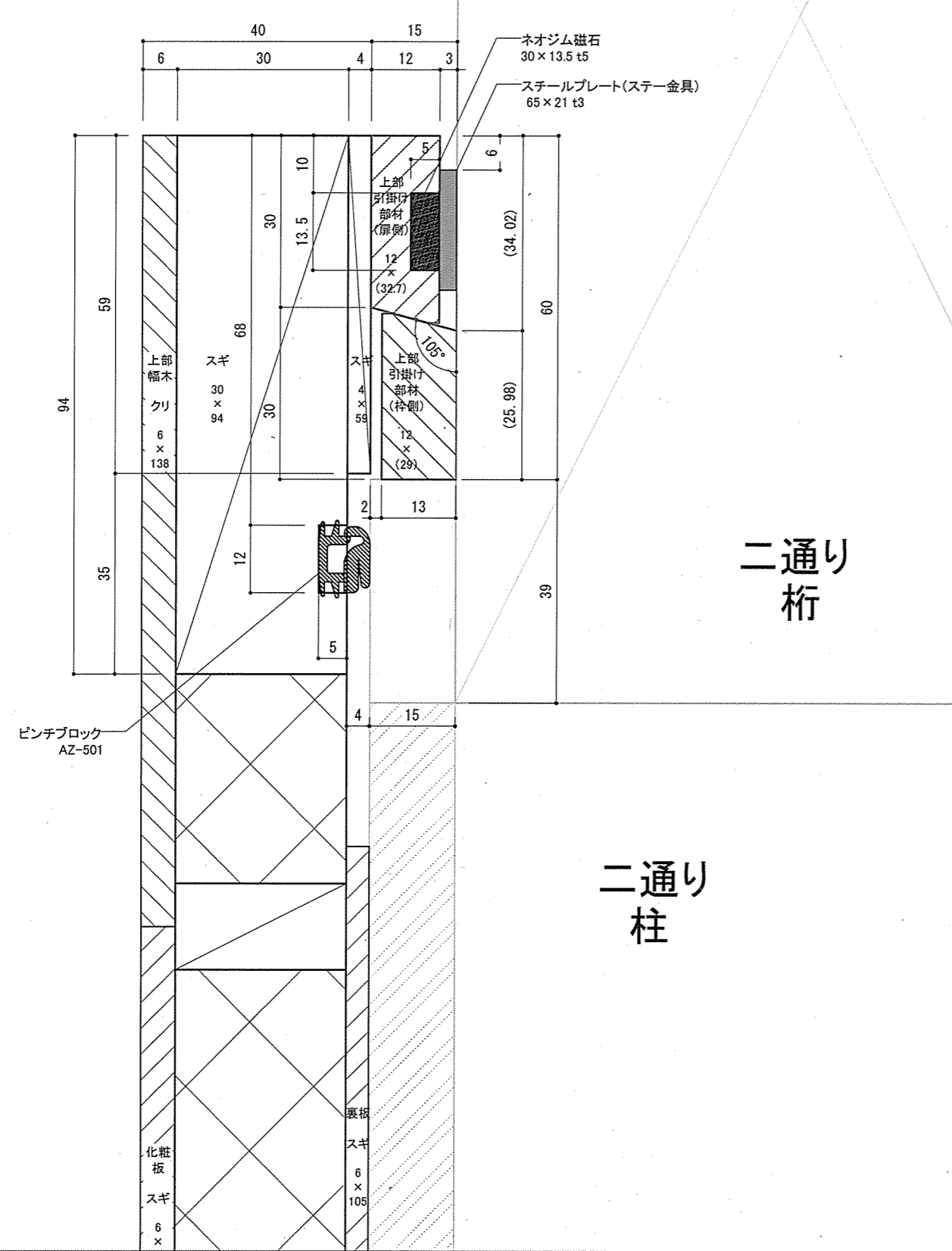
〒501-3714 岐阜県美濃市曾代88番地 TEL:0575-35-3889 FAX:0575-35-3890



上部詳細図

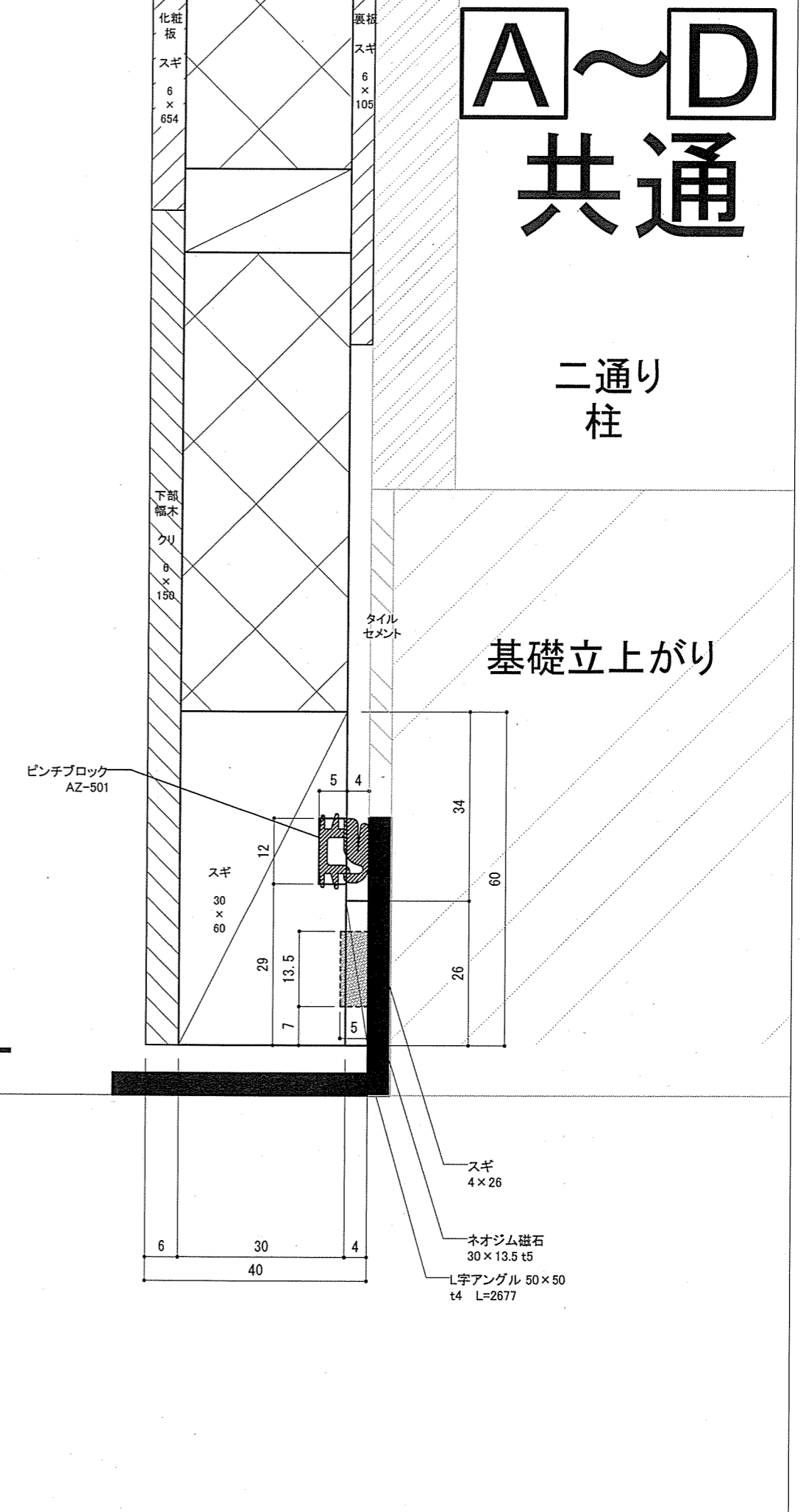
下部詳細図

A~D
共通



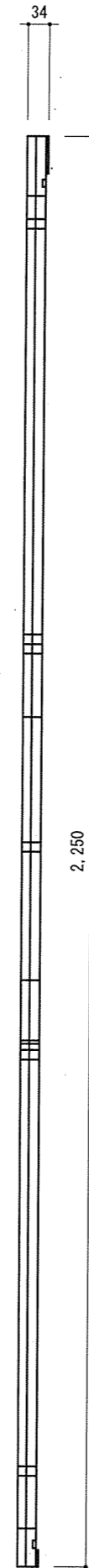
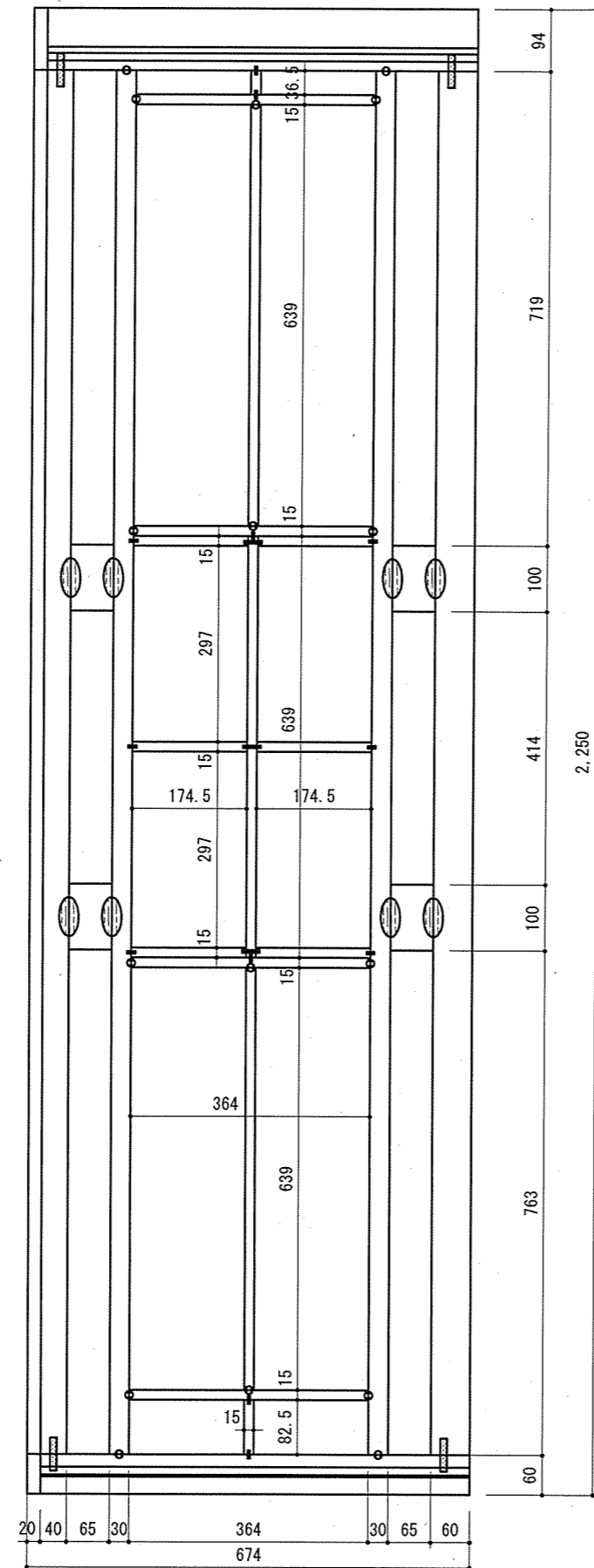
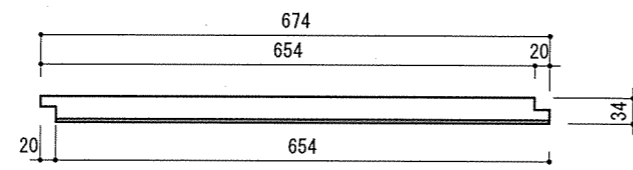
二通り
桁

二通り
柱



GL

留付指示図



A **C**

凡例 留付具

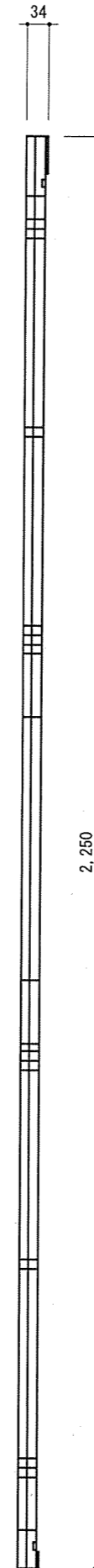
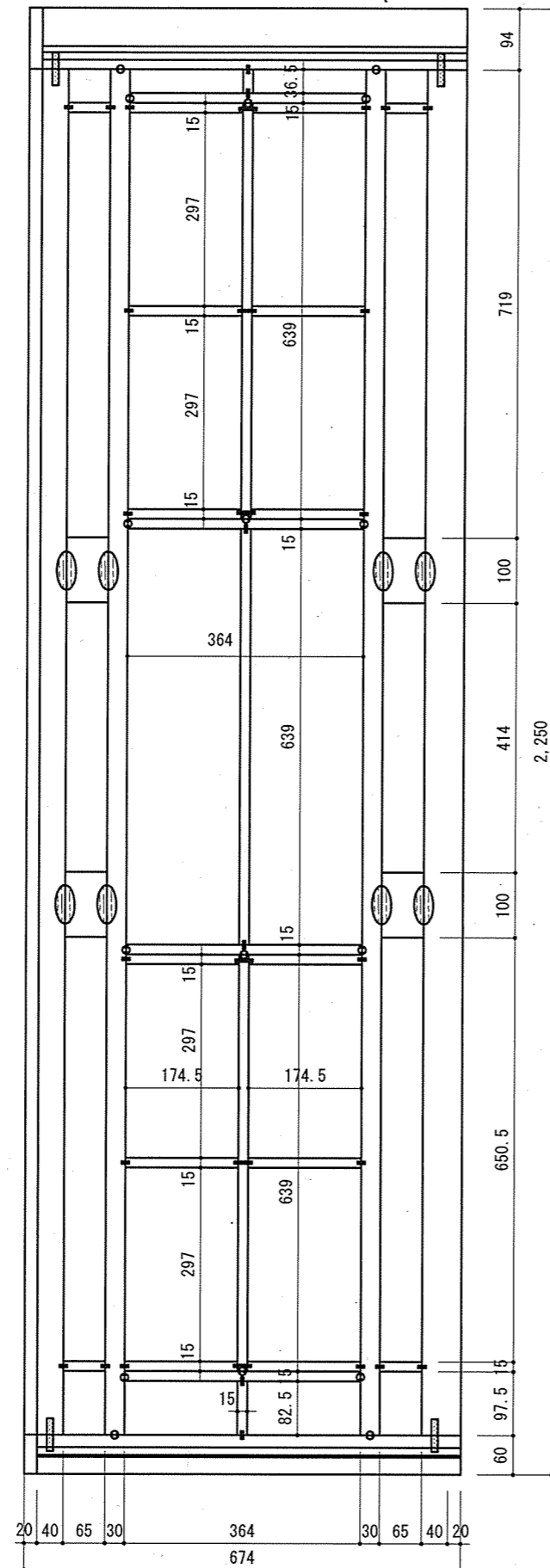
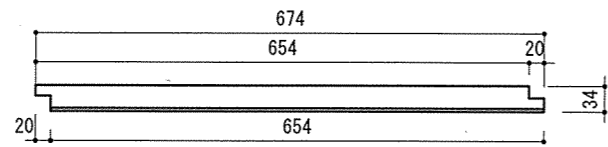
- タッカー
- ⊗ 造作ビス
- (with vertical lines) ビスケット #20
- ▭ (with vertical lines) ドミノ 10×50

※図は扉Cで示す
扉Aの骨組の構成および留付方法は同様

骨組材は全て突き合わせ接合で
本図の各所指定の方法で留付する



留付指示図



B D

凡例 留付具

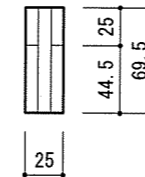
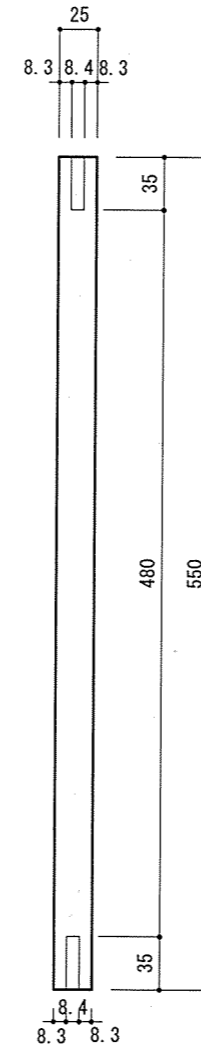
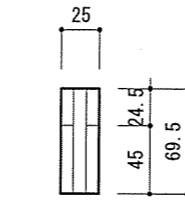
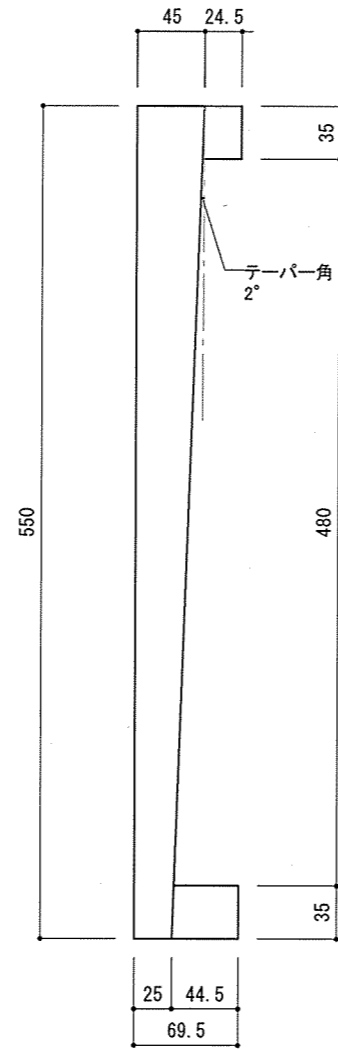
- タッカー
- ⊗ 造作ビス
- ビスケット #20
- ▭ ドミノ 10×50

※図は扉Bで示す
扉Dの骨組の構成および留付方法は同様

骨組材は全て突き合わせ接合で
本図の各所指定の方法で留付する



取っ手



TITLE	NAME	SCALE	DATE	SHEET NO.
扉	扉(アカデミー) 取っ手	1/5	2025/2/5	09-10

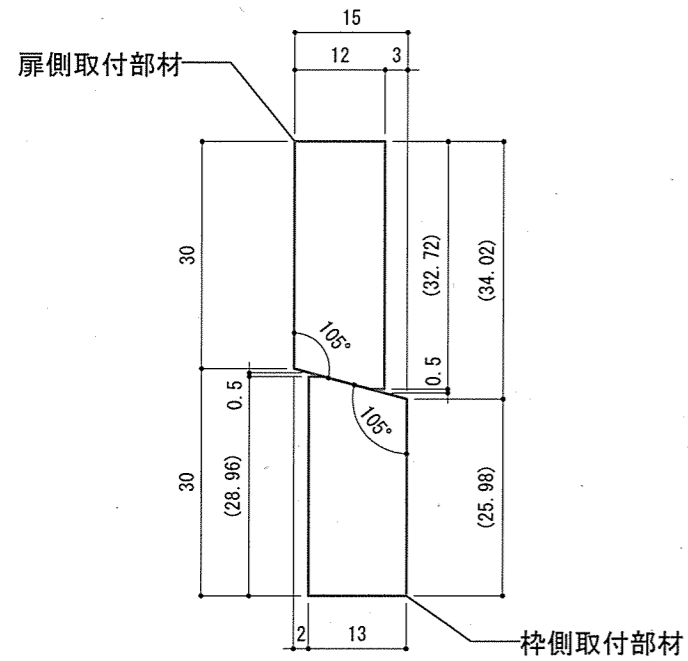
施工図

DRAW: 増岡

岐阜県立森林文化アカデミー
木造建築スタジオ
〒501-3714 岐阜県美濃市曾代88番地 TEL: 0575-35-3889 FAX: 0575-35-3890



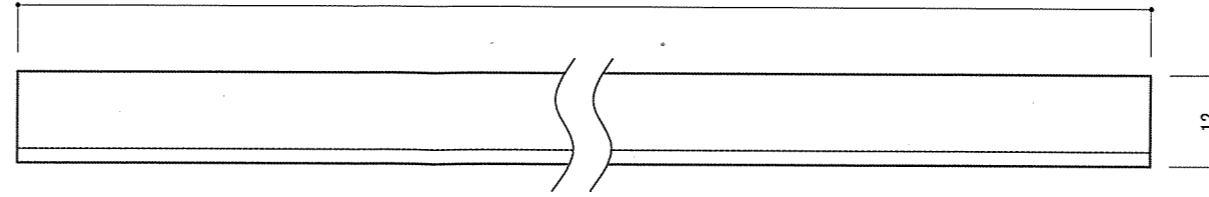
上部掛かり部材



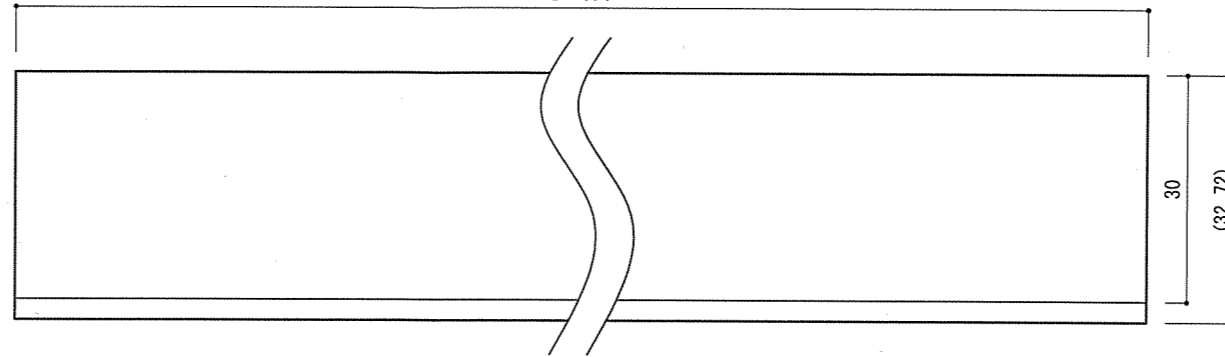
合致状態

※ 断面60×15に木取りした材から、本図の断面を加工する
 材種は、ナラ、カシ等の堅木とする
 扉および枠への本部材の取付は、ビス留めとする

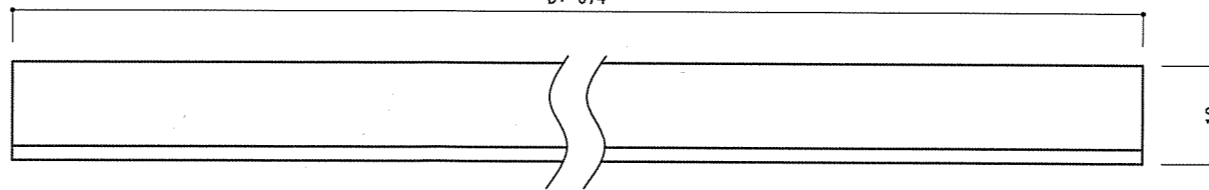
A: 634
 B, C: 654
 D: 674



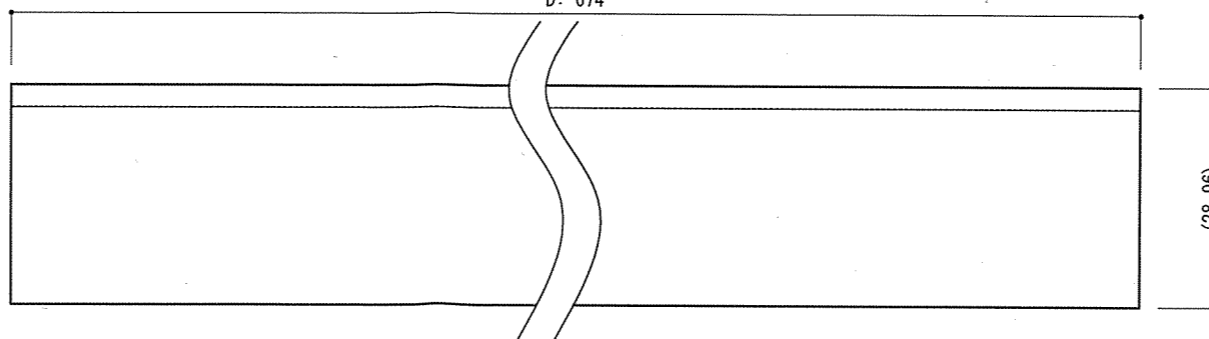
A: 634
 B, C: 654
 D: 674



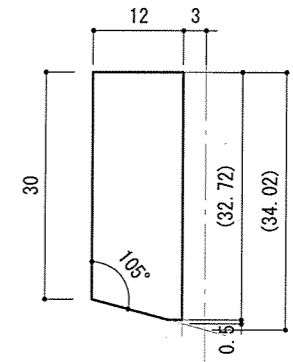
A: 634
 B, C: 654
 D: 674



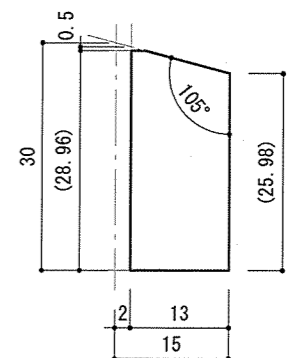
A: 634
 B, C: 654
 D: 674

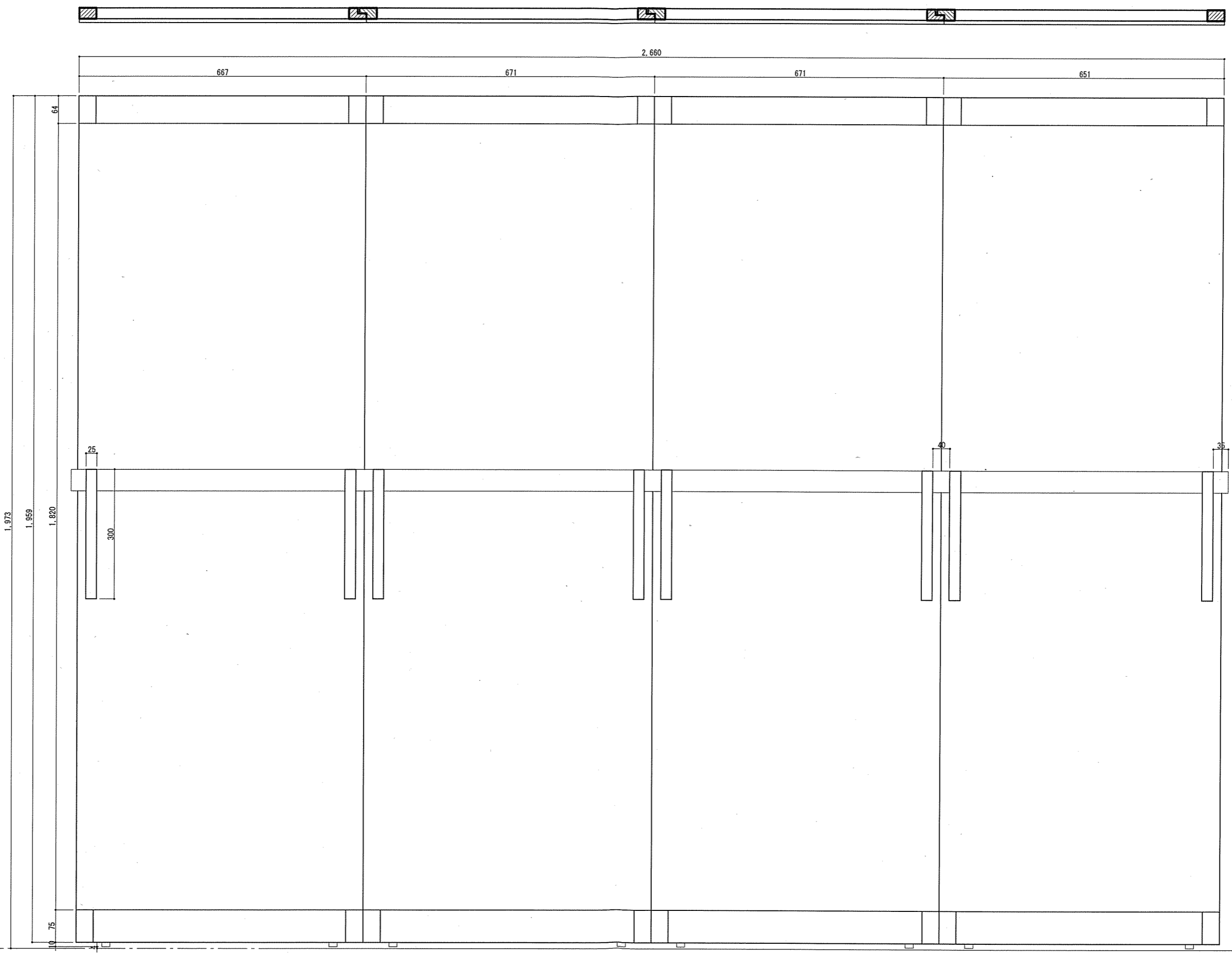


扉側取付部材



枠側取付部材





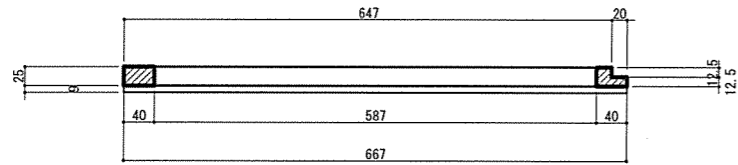
GL
▽

TITLE	NAME	SCALE	DATE	SHEET NO.		
扉	扉 (普及版)	1/10	2025/02/13	09-12	竣工図	石岡

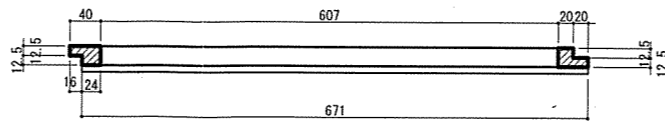
岐阜県立森林文化アカデミー
木造建築スタジオ
〒501-3714 岐阜県美濃市曾代88番地 TEL:0575-35-3889 FAX:0575-35-3890



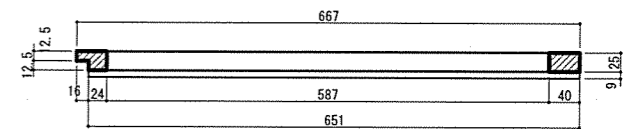
A



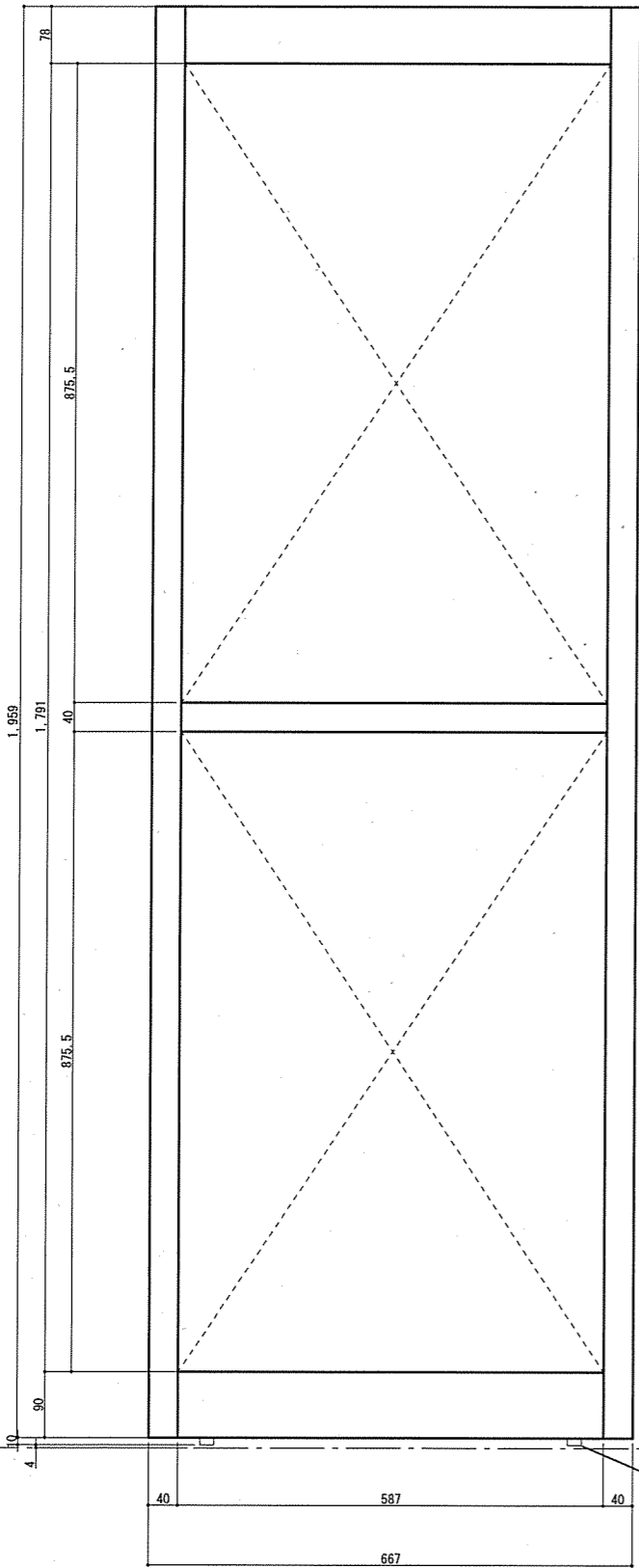
B



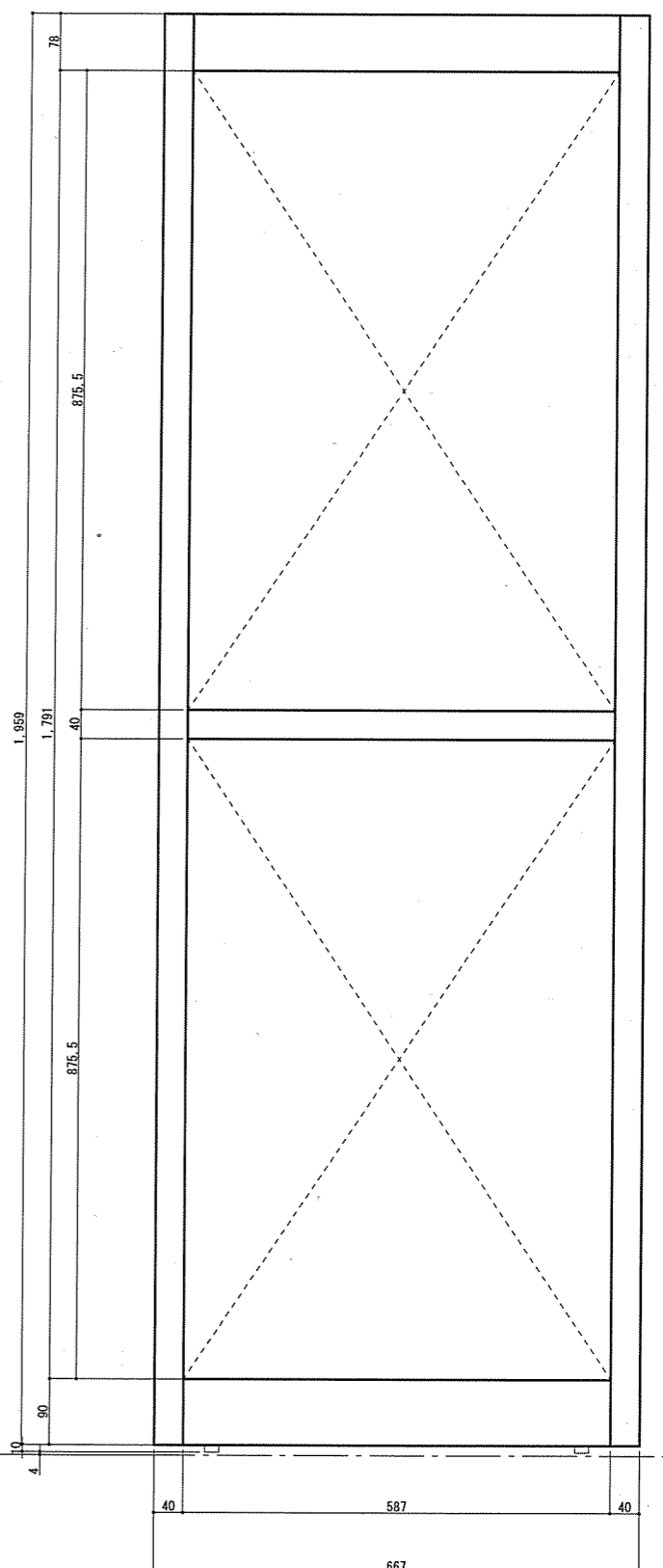
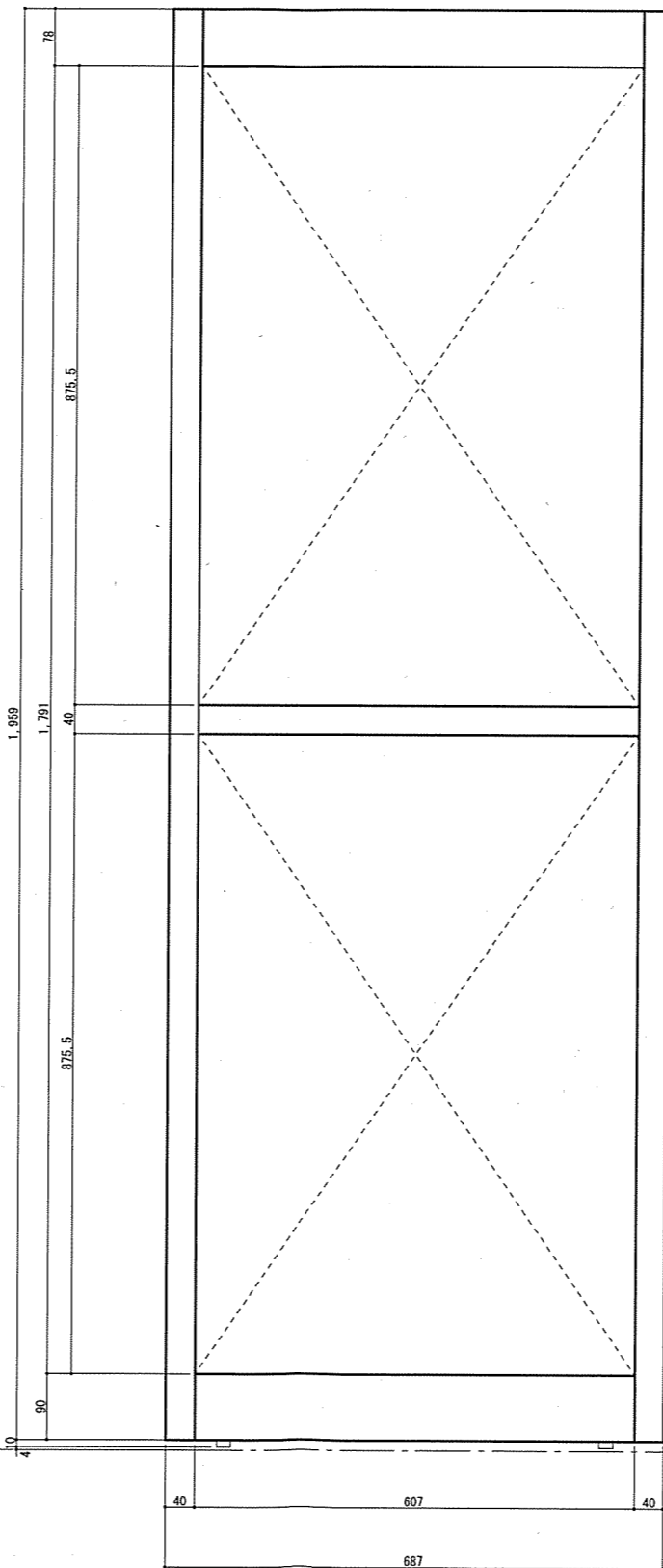
C



GL



ゴム足



TITLE

NAME

SCALE

DATE

SHEET NO.

扉

扉 (普及版) 芯材

1/10

2025/02/13

09-13

竣工図

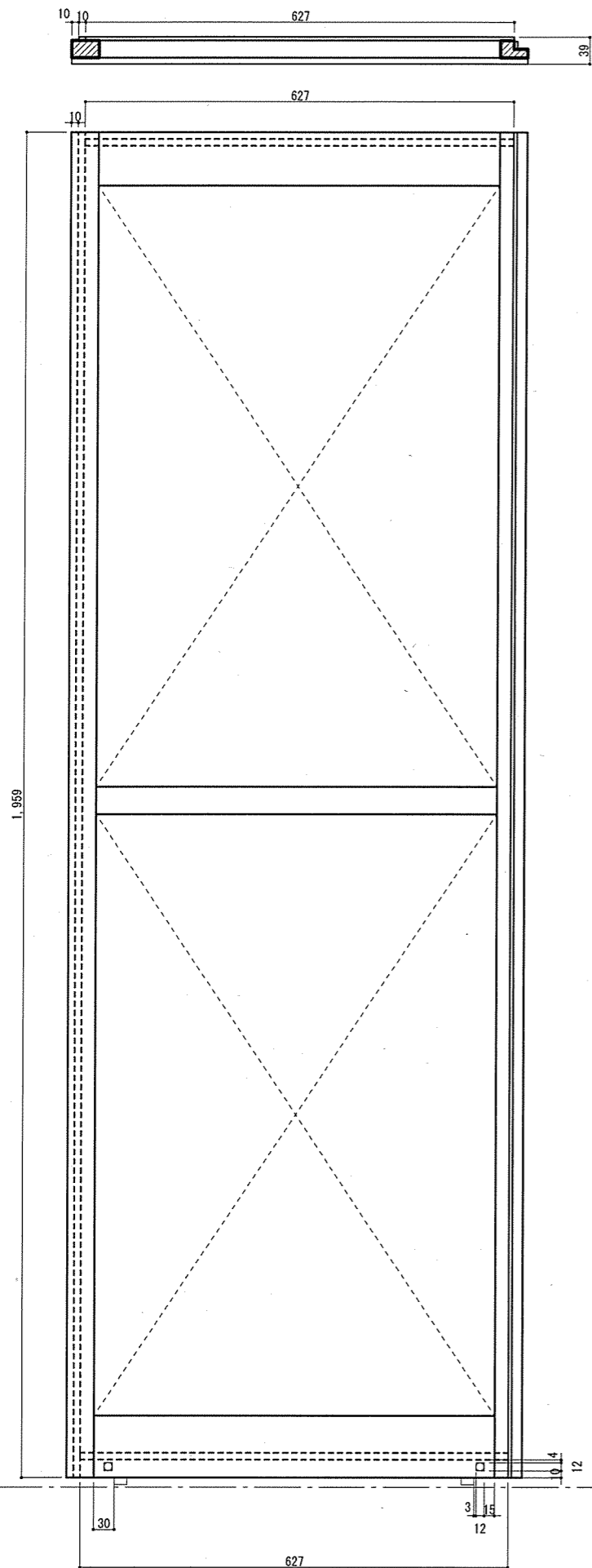
石岡

岐阜県立森林文化アカデミー
木造建築スタジオ

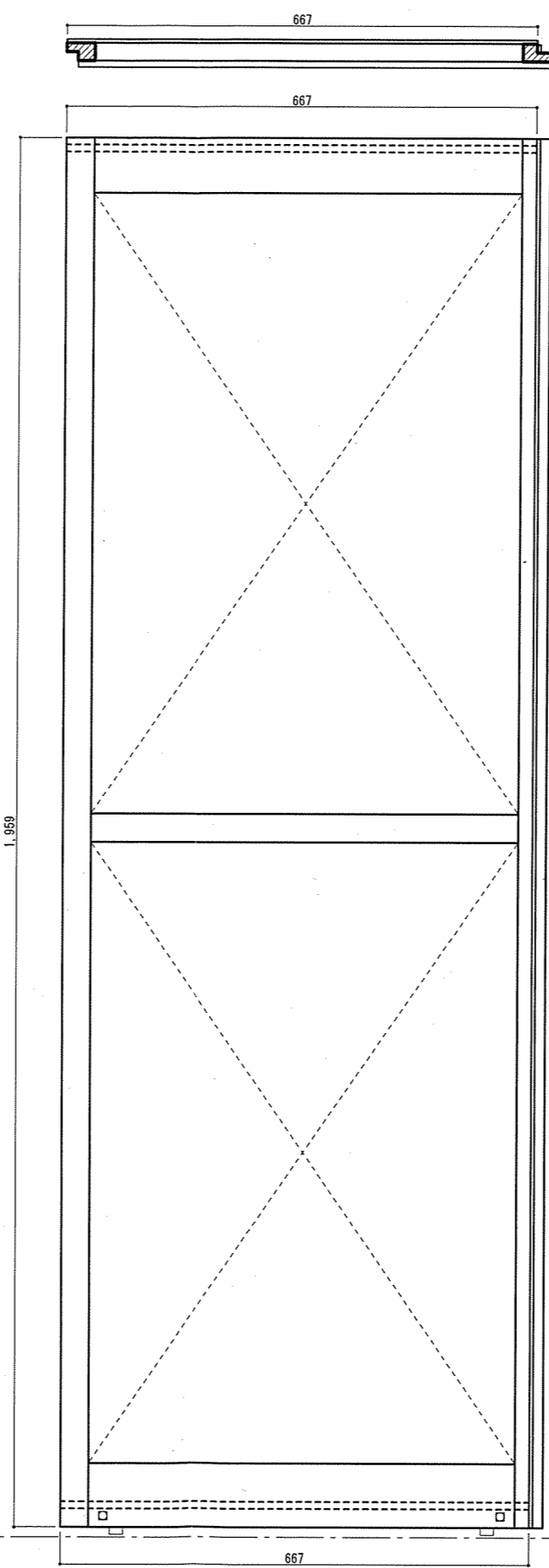
〒501-3714 岐阜県美濃市曾代88番地 TEL:0575-35-3889 FAX:0575-35-3890



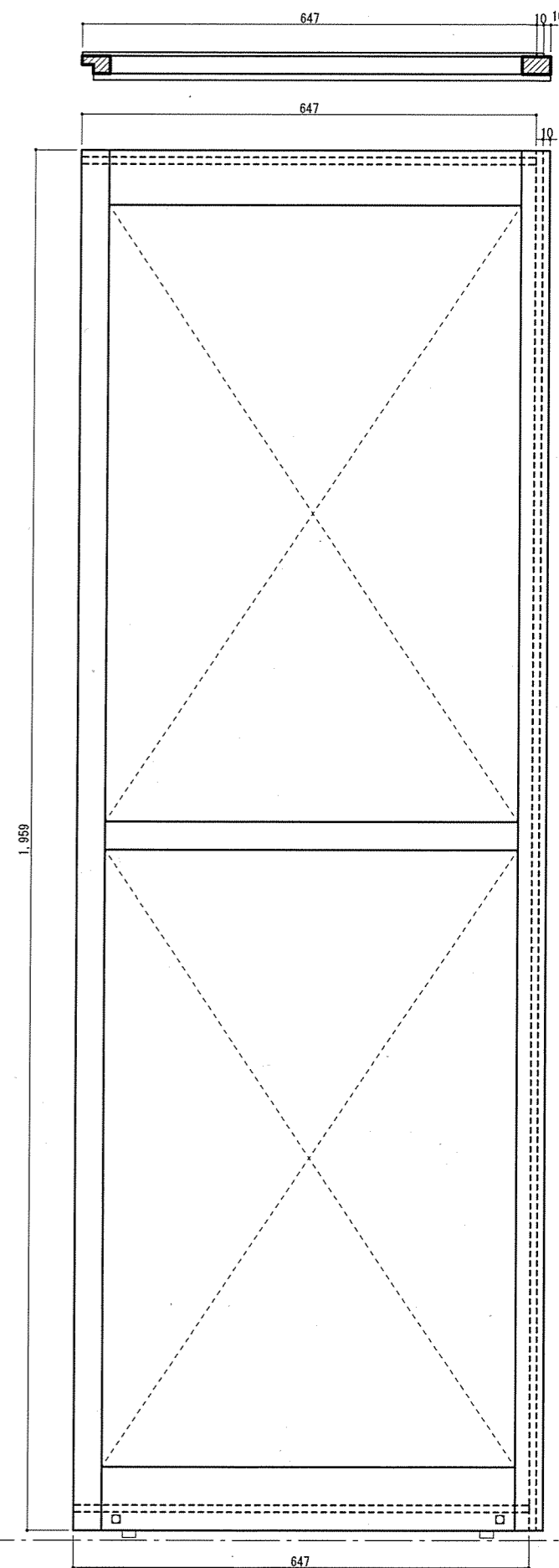
A



B



C



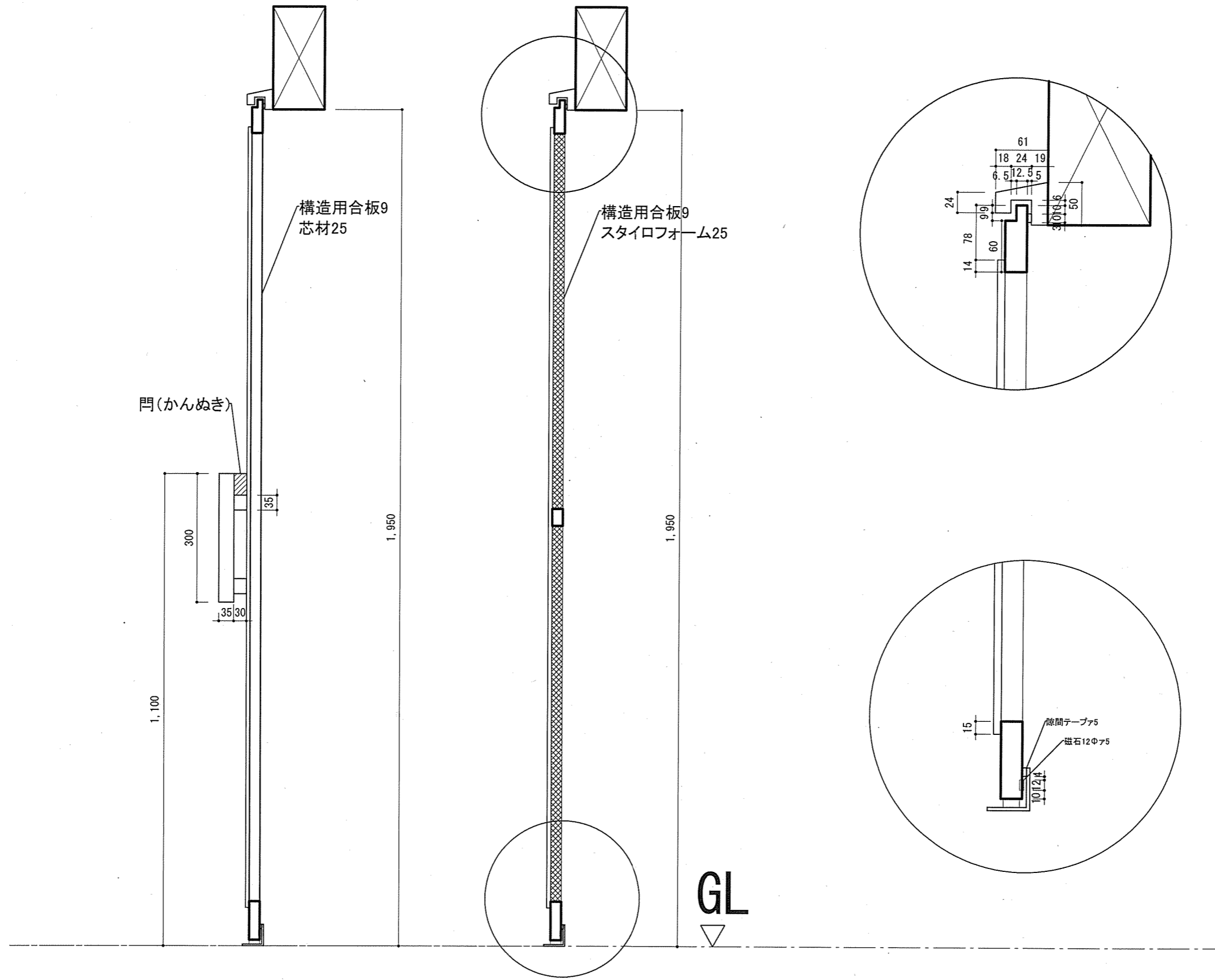
TITLE	NAME	SCALE	DATE	SHEET NO.
葉	扉 (普及版) 気密テープ・磁石 位置	1/10	2025/02/13	09-14

施工図

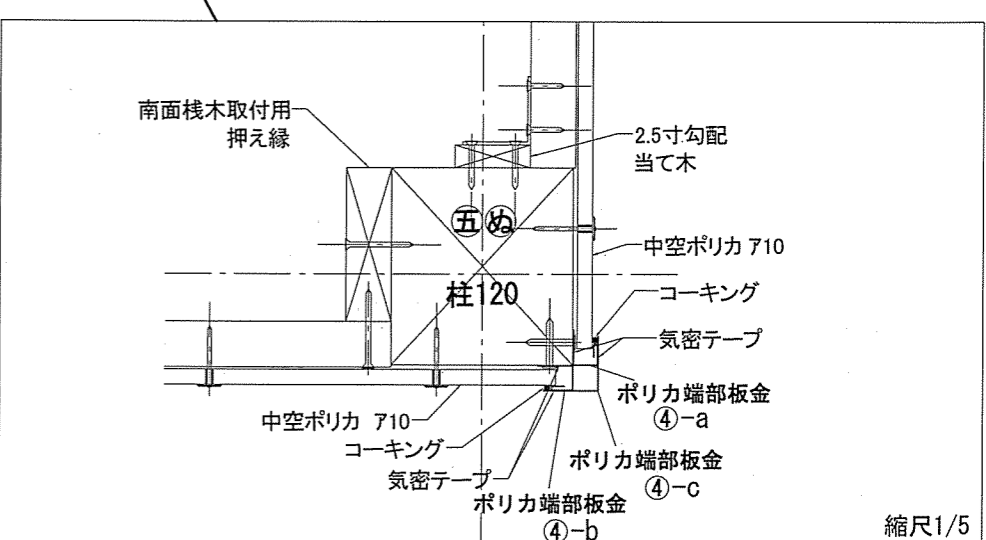
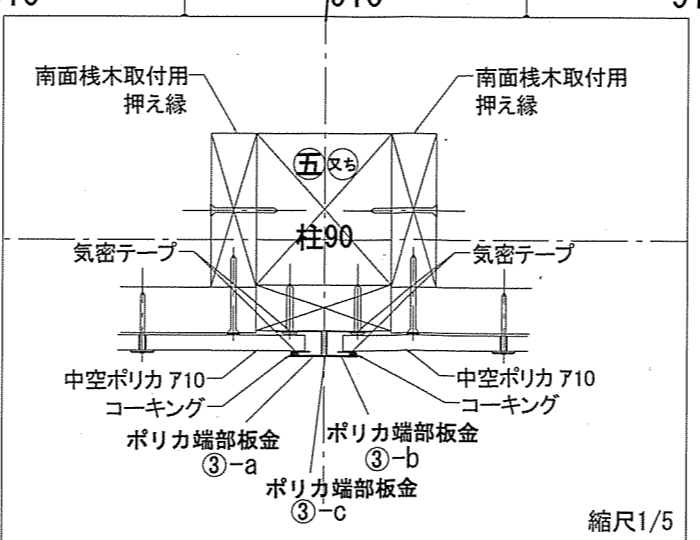
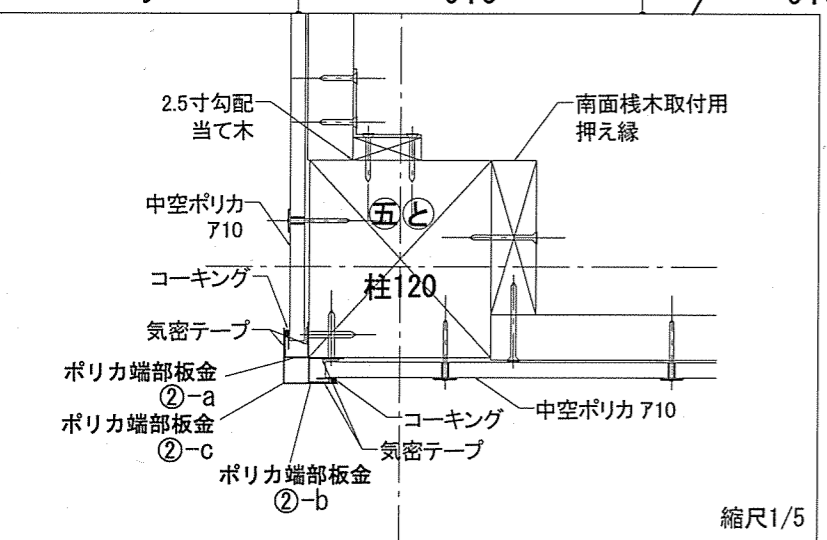
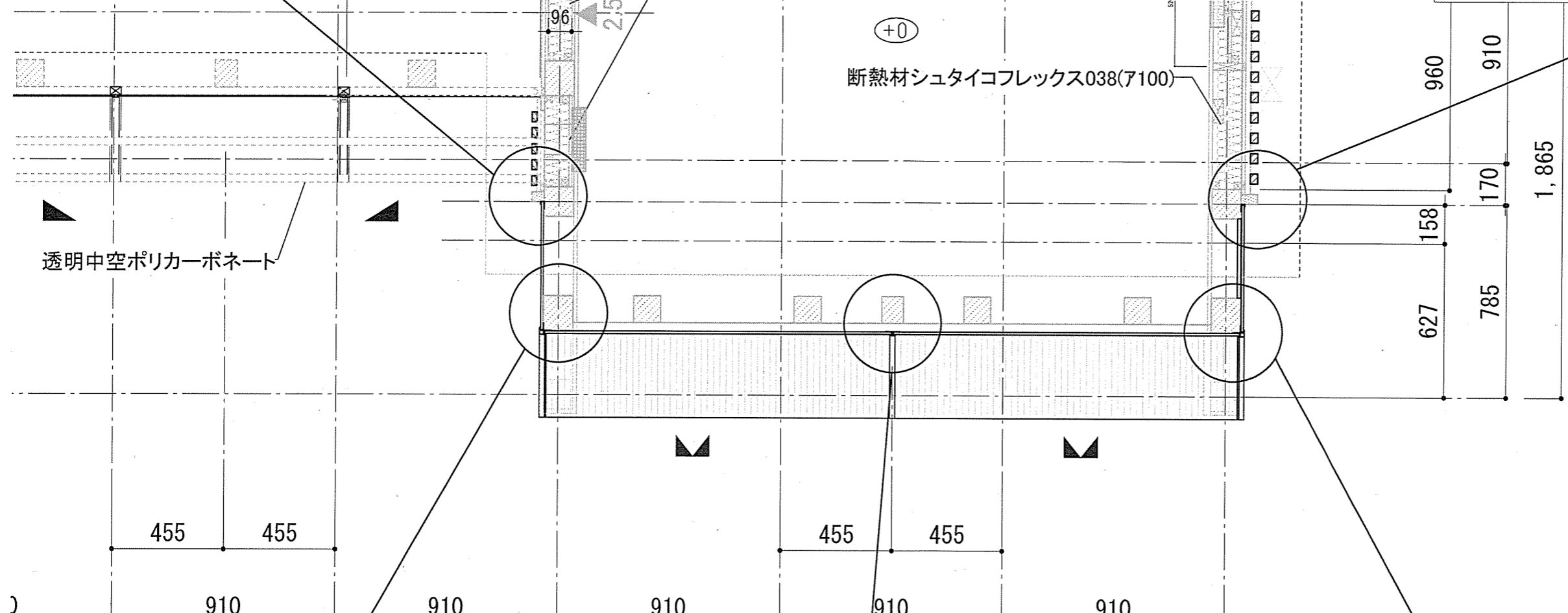
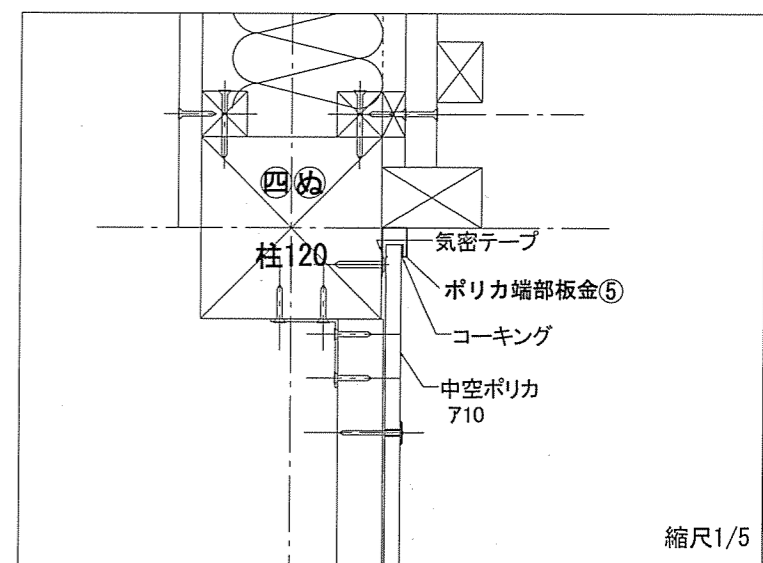
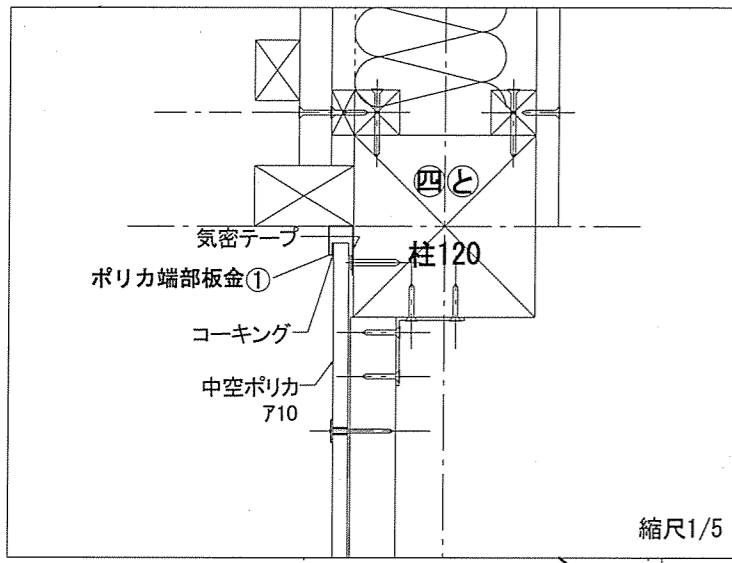
石岡

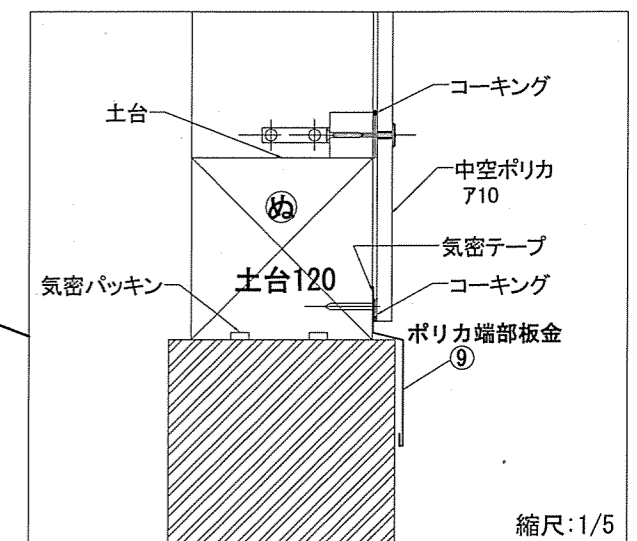
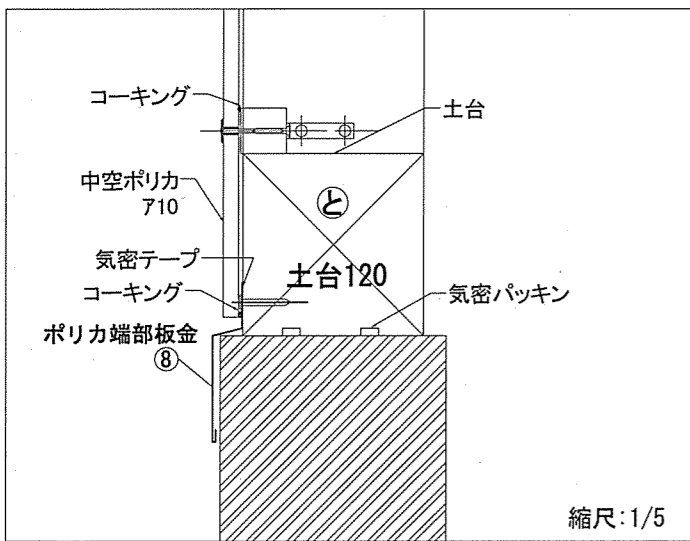
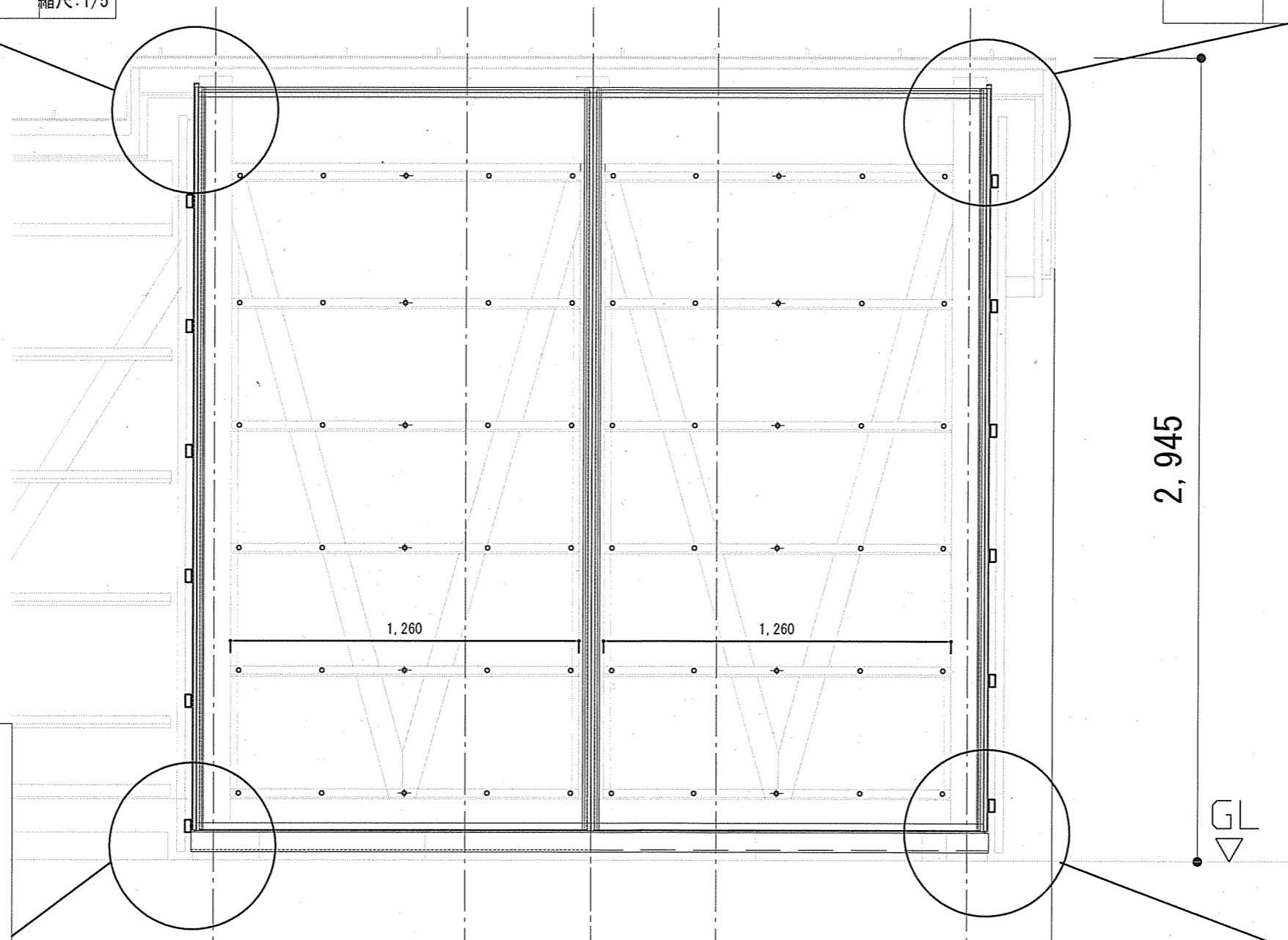
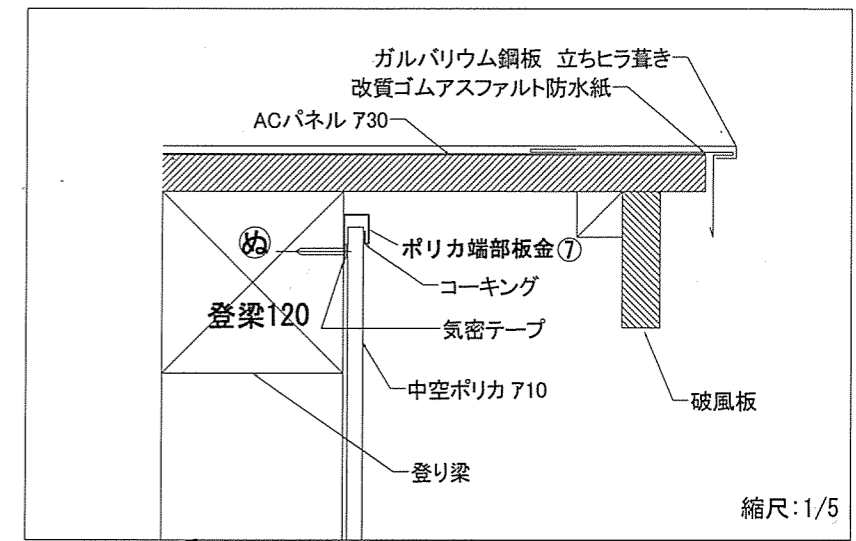
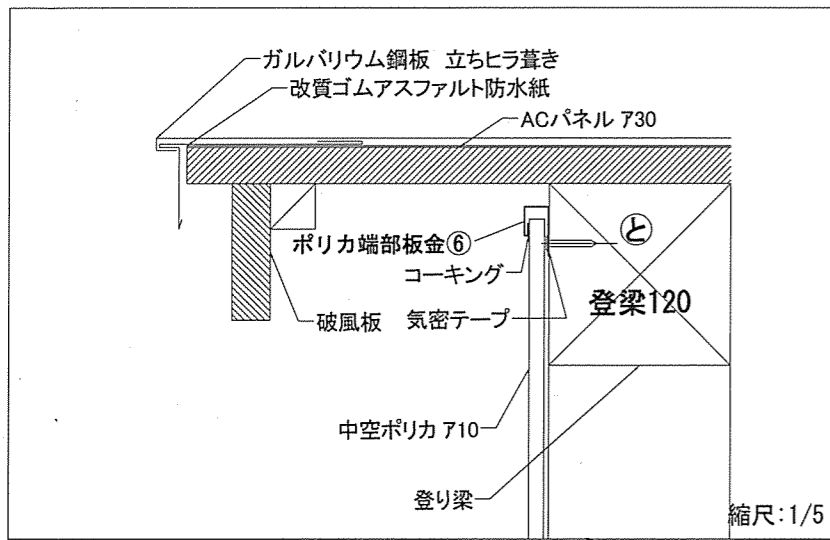
岐阜県立森林文化アカデミー
木造建築スタジオ
〒501-3714 岐阜県美濃市曾代88番地 TEL:0575-35-3889 FAX:0575-35-3890

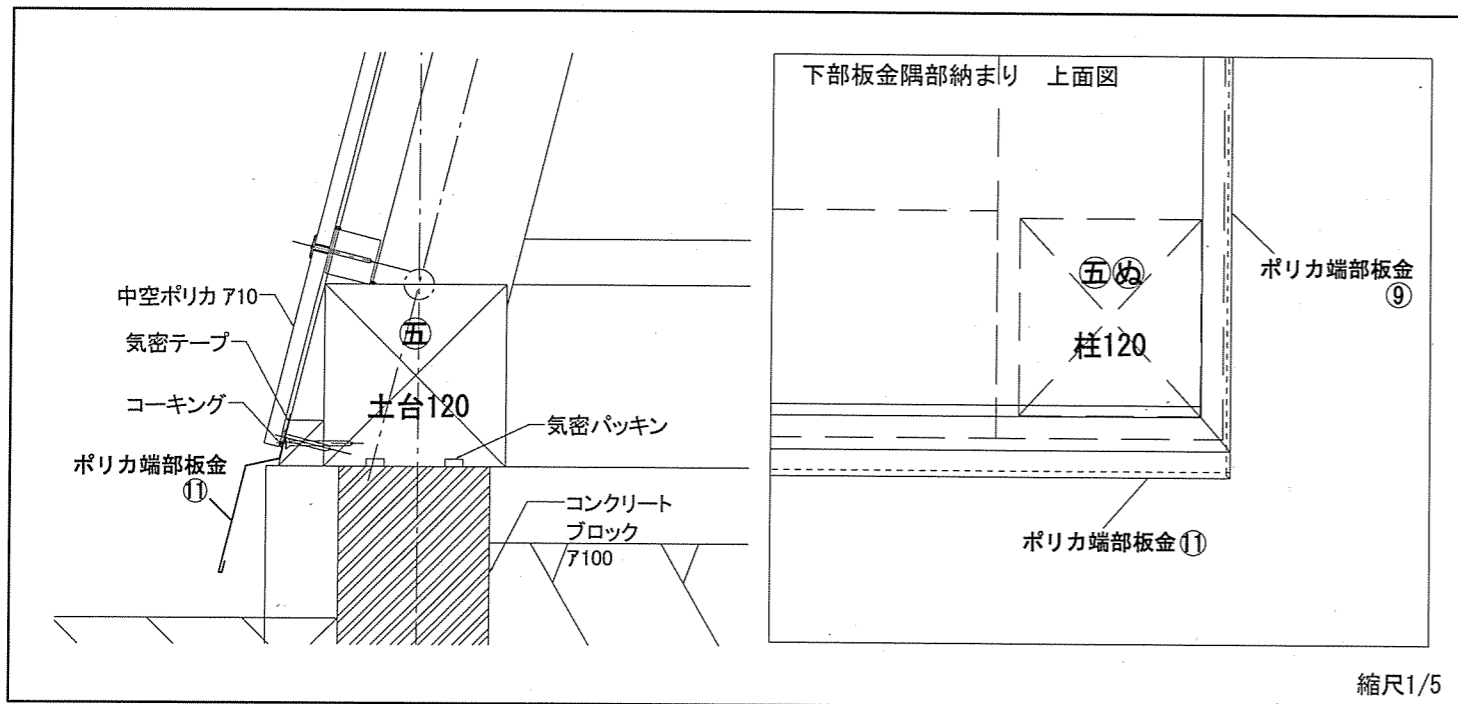
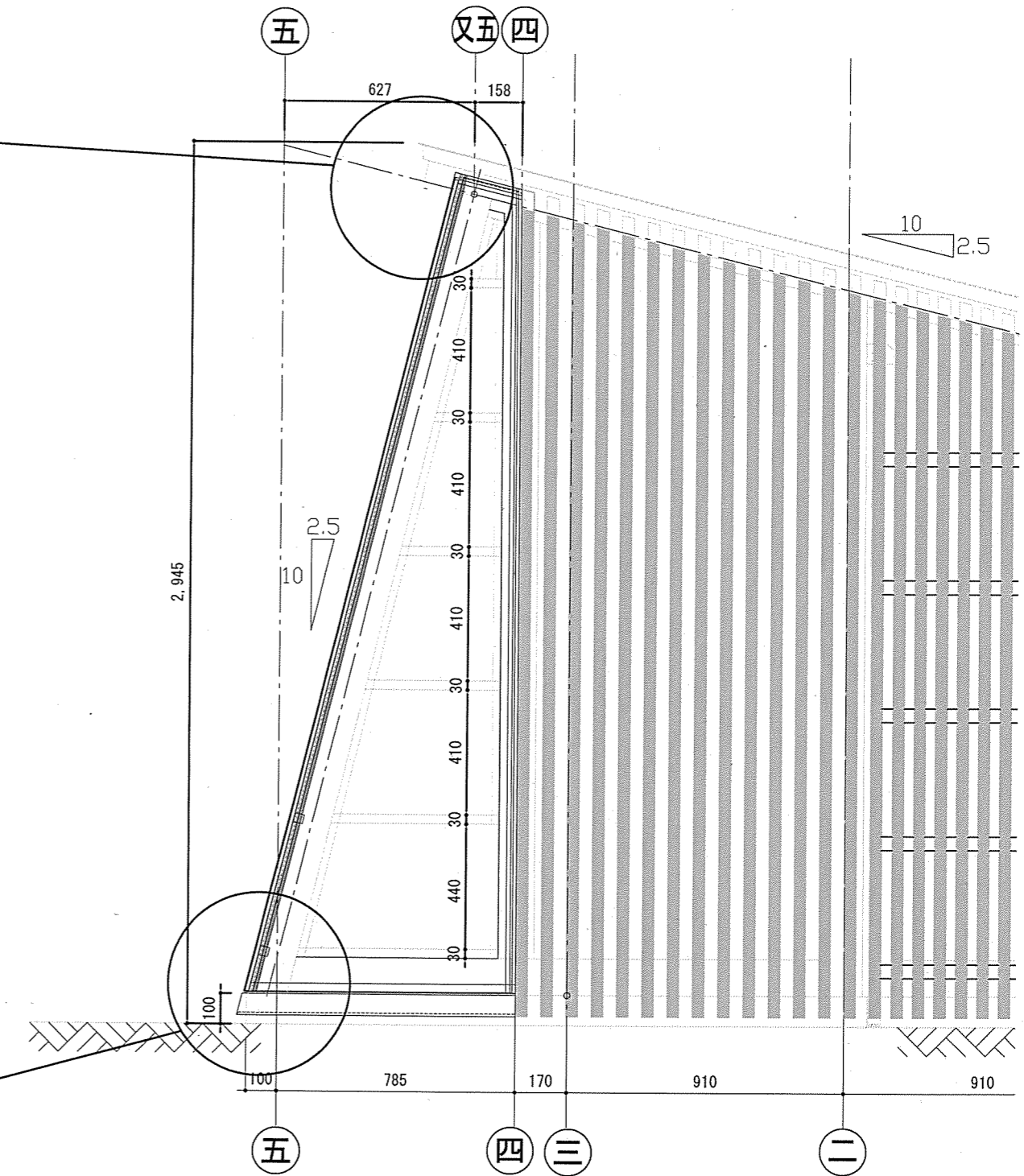
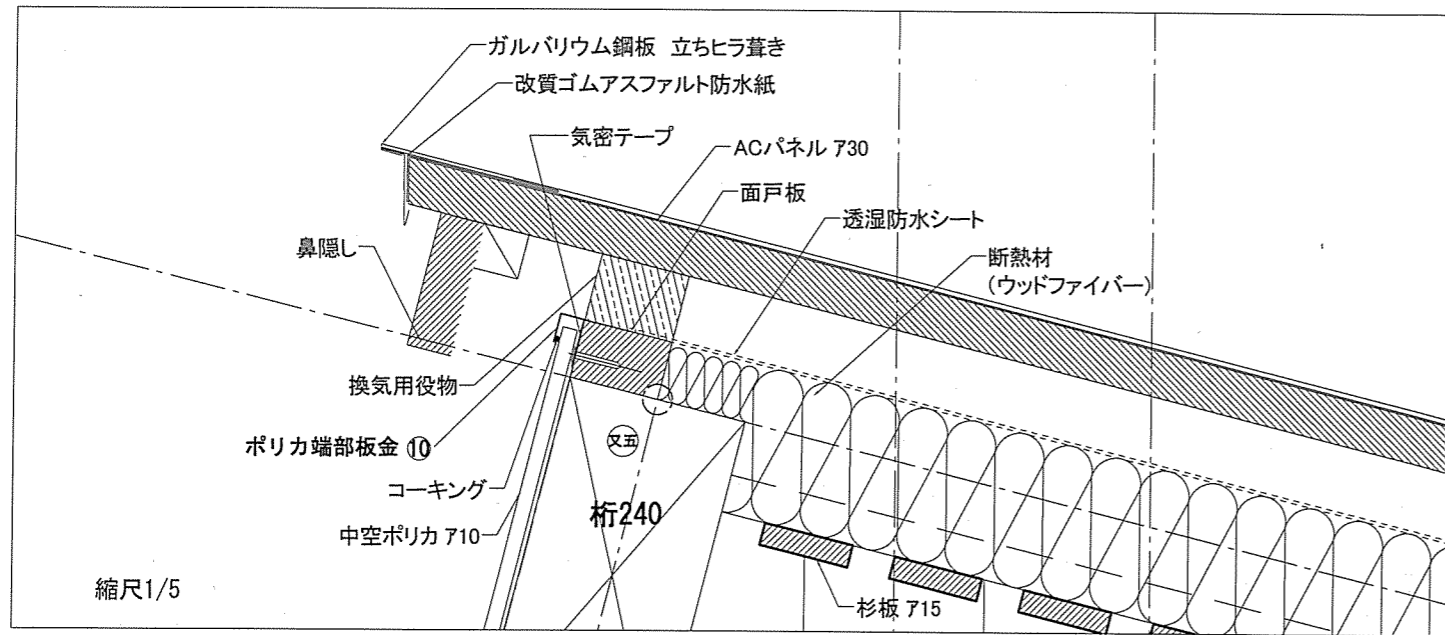




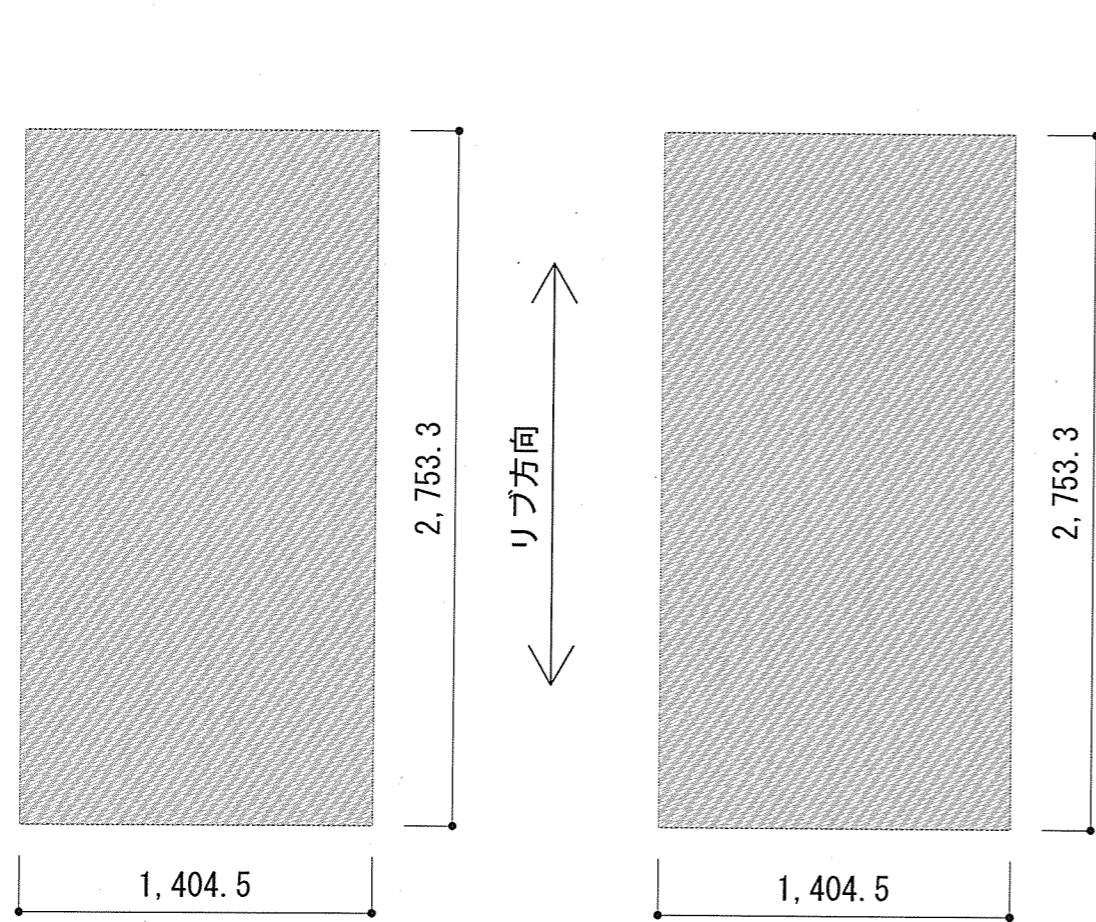
GL
▽



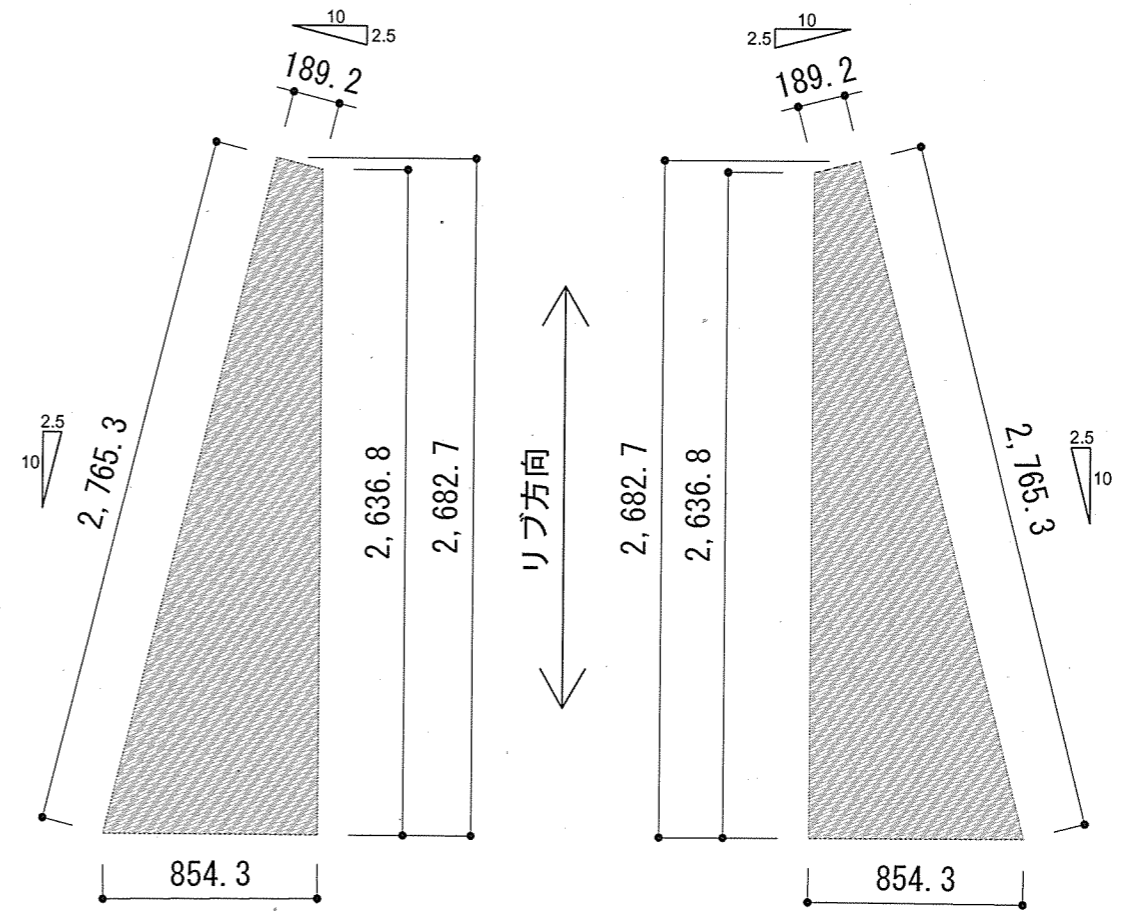




縮尺1/20



南面用

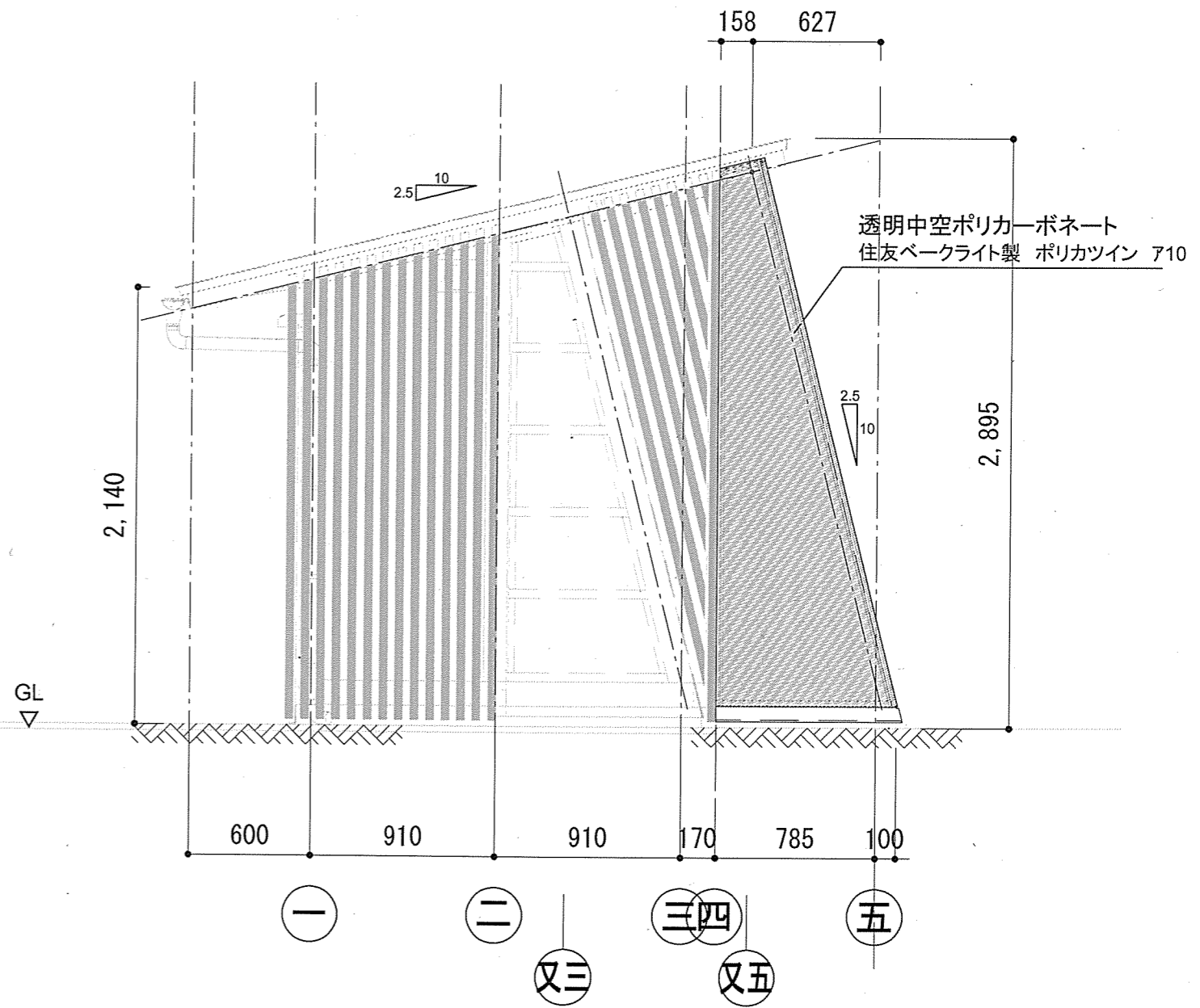
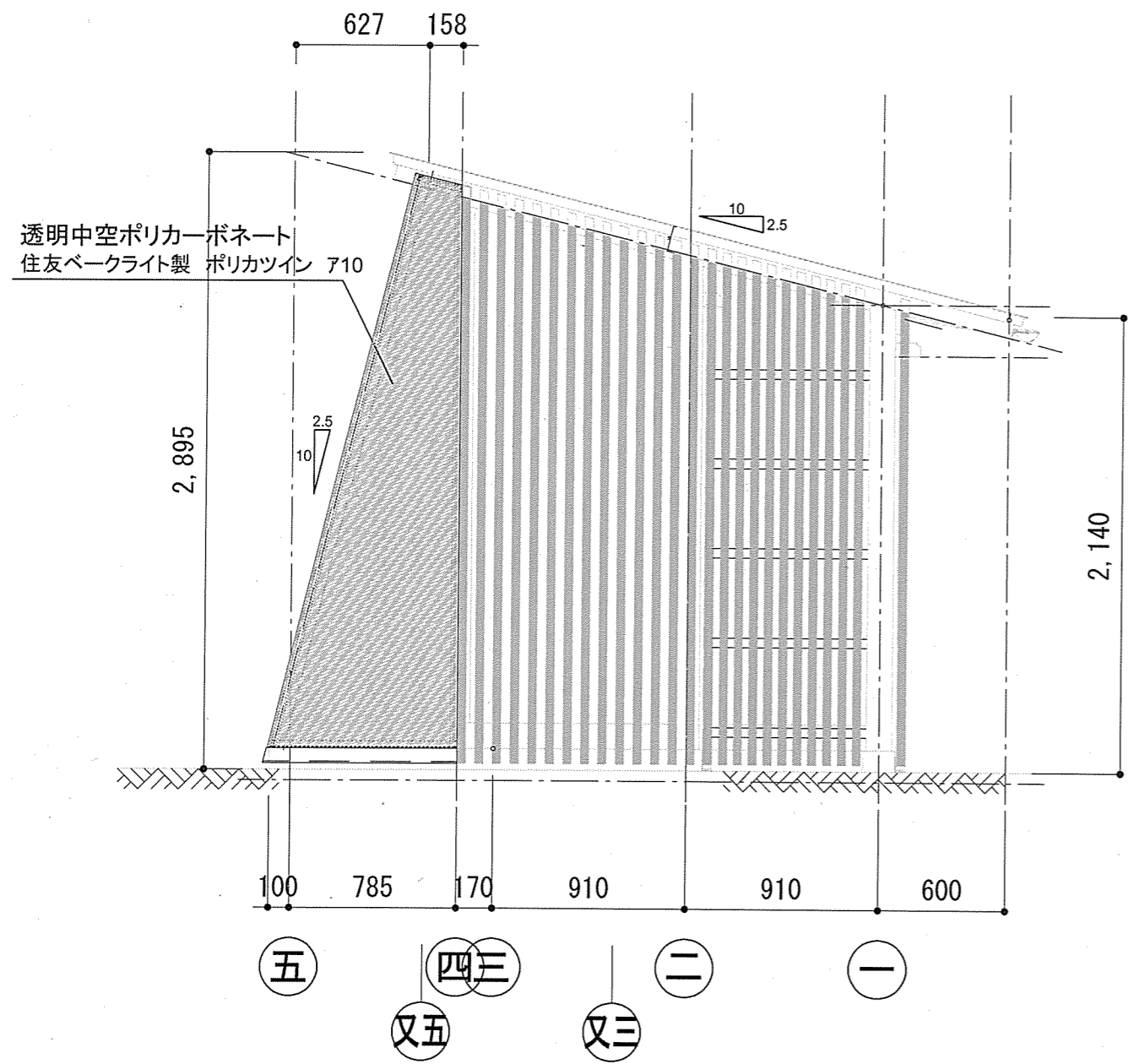


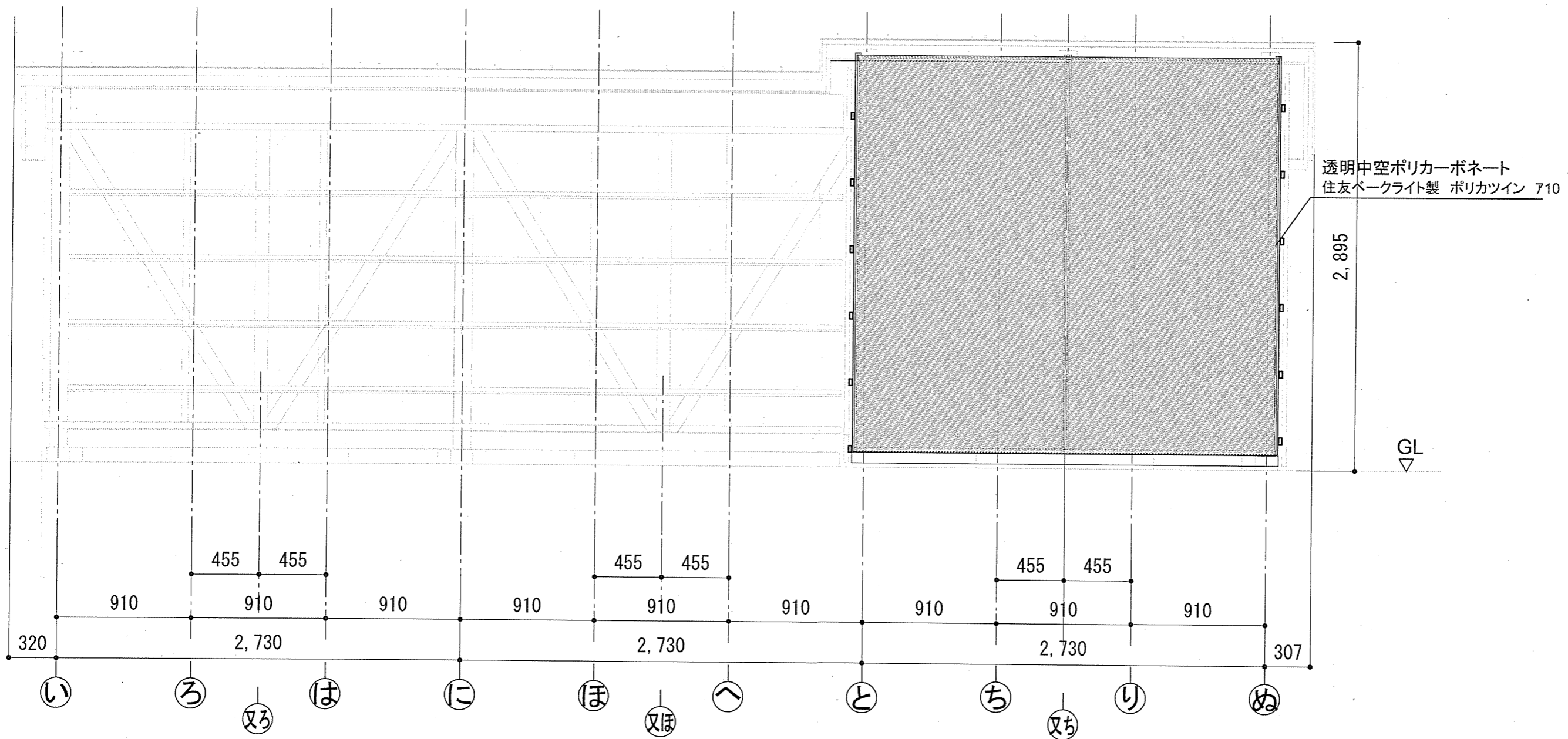
東面用

西面用

いずれも
住友ベークライト製 ポリカッイン クリア
厚さ10mmとする
また、上記形状を屋外側とする







TITLE	NAME	SCALE	DATE	SHEET NO.
葉	中空ポリカーボネート南面 (アカデミー)	1/30	2025/01/21	11-02-3

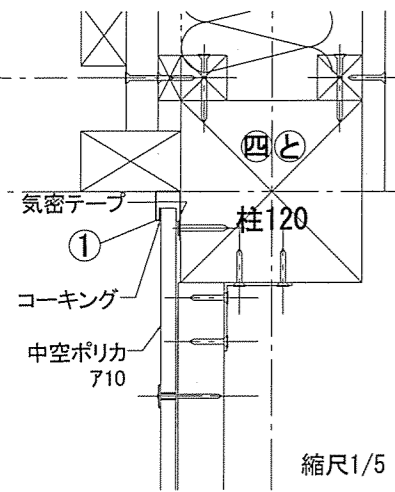
施工図

DRAW: 増岡

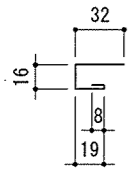
岐阜県立森林文化アカデミー
木造建築スタジオ
〒501-3714 岐阜県美濃市曾代88番地 TEL:0575-35-3889 FAX:0575-35-3890



① アカデミー棟 西面・北端部
数量: 1コ

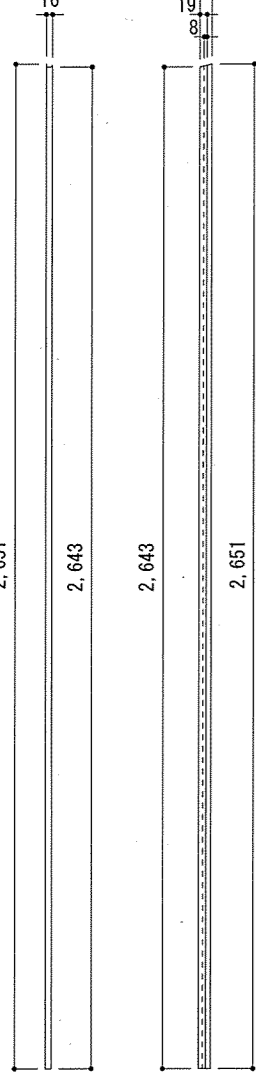


縮尺1/5

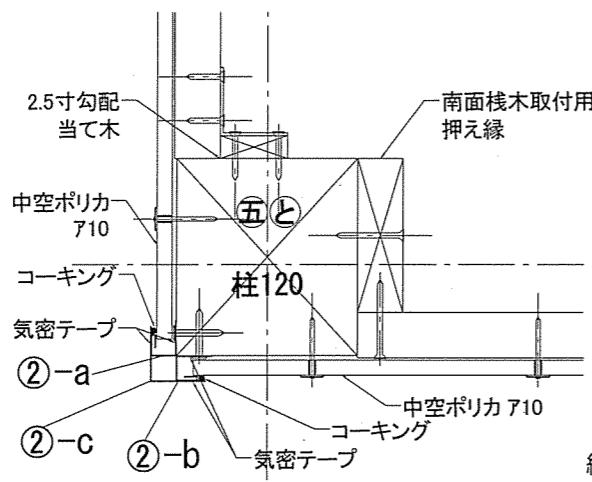


① 縮尺1/5

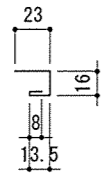
縮尺1/20



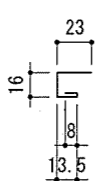
② アカデミー棟 南面・西端部
数量: 1コ



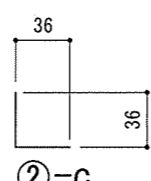
縮尺1/5



②-a

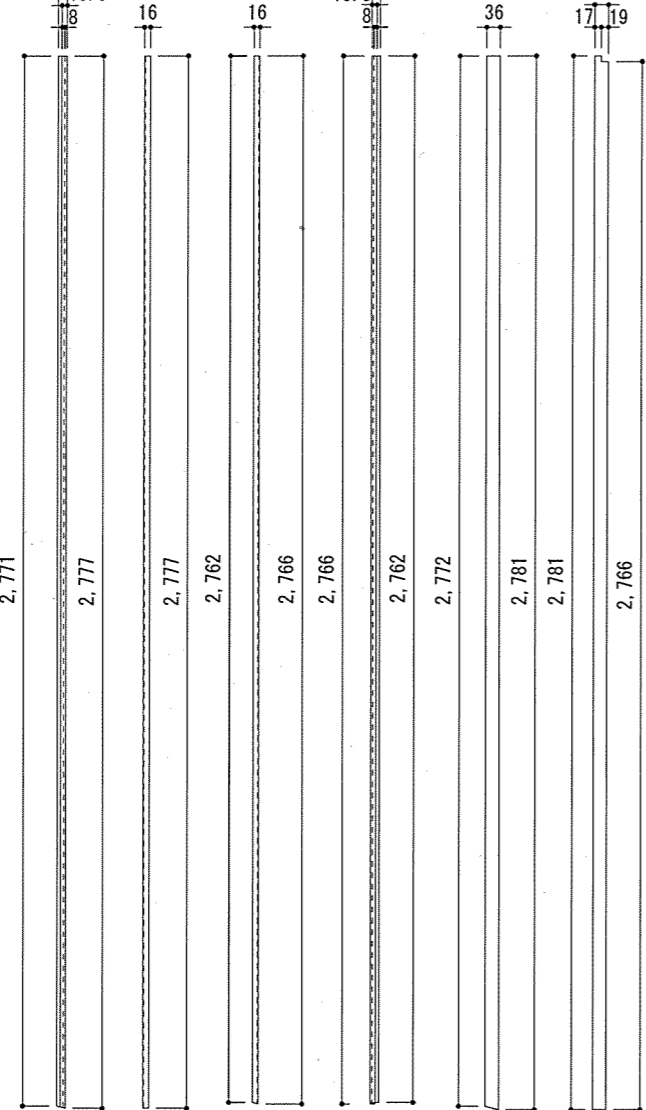


②-b

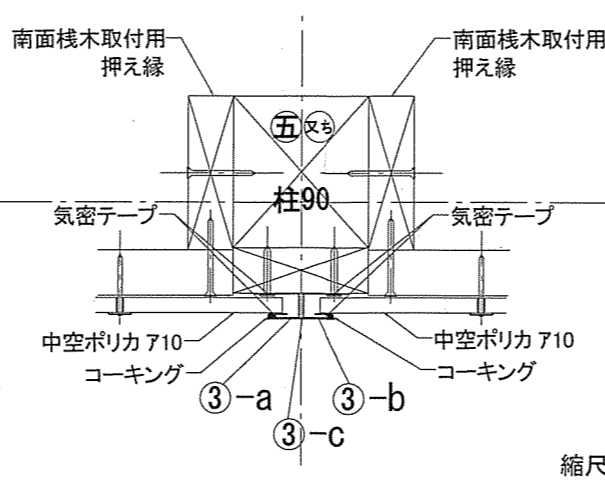


②-c 縮尺1/5

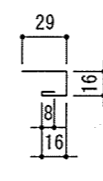
縮尺1/20



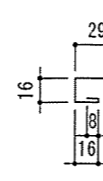
③ アカデミー棟 南面・中央部
数量: 1コ



縮尺1/5



③-a

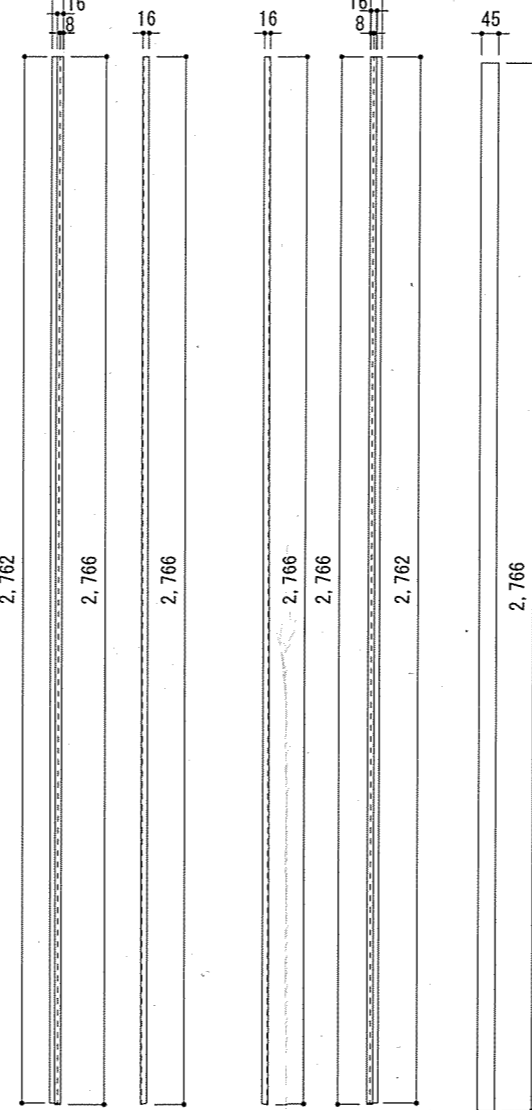


③-b

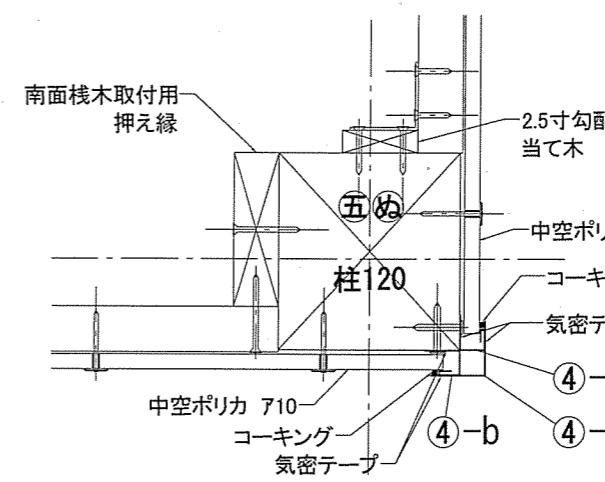


③-c 縮尺1/5

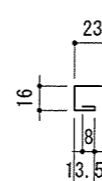
縮尺1/20



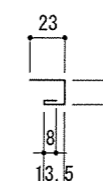
④ アカデミー棟 南面・東端部
数量: 1コ



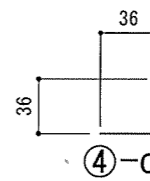
縮尺1/5



④-a

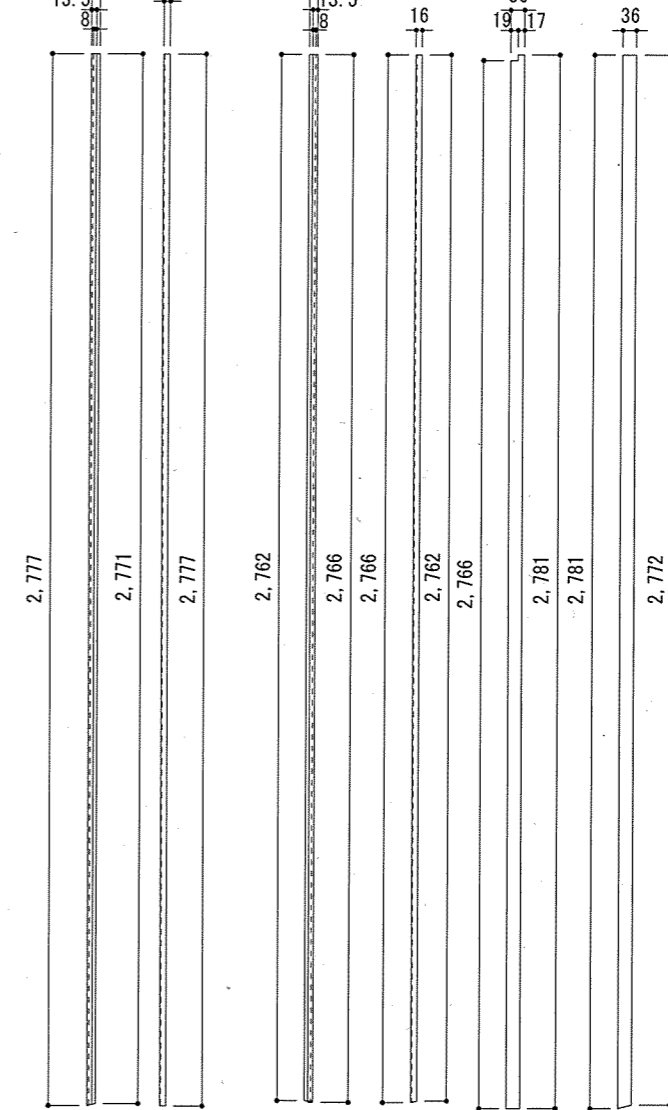


④-b

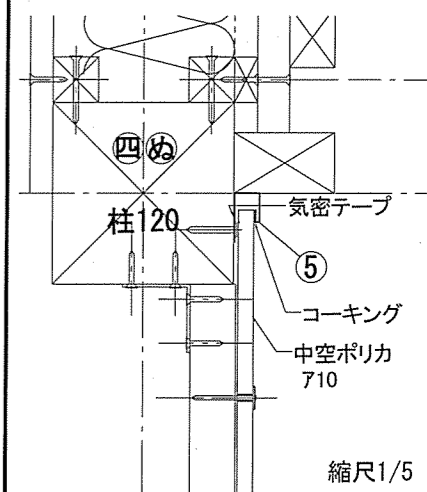


④-c 縮尺1/5

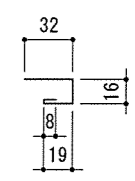
縮尺1/20



⑤ アカデミー棟 東面・北端部
数量: 1コ

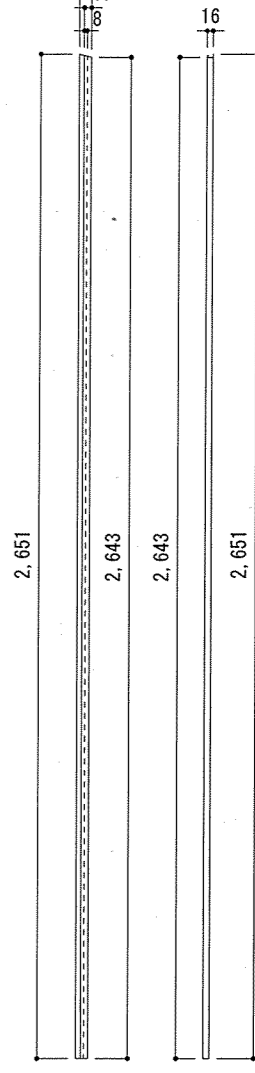


縮尺1/5



⑤ 縮尺1/5

縮尺1/20

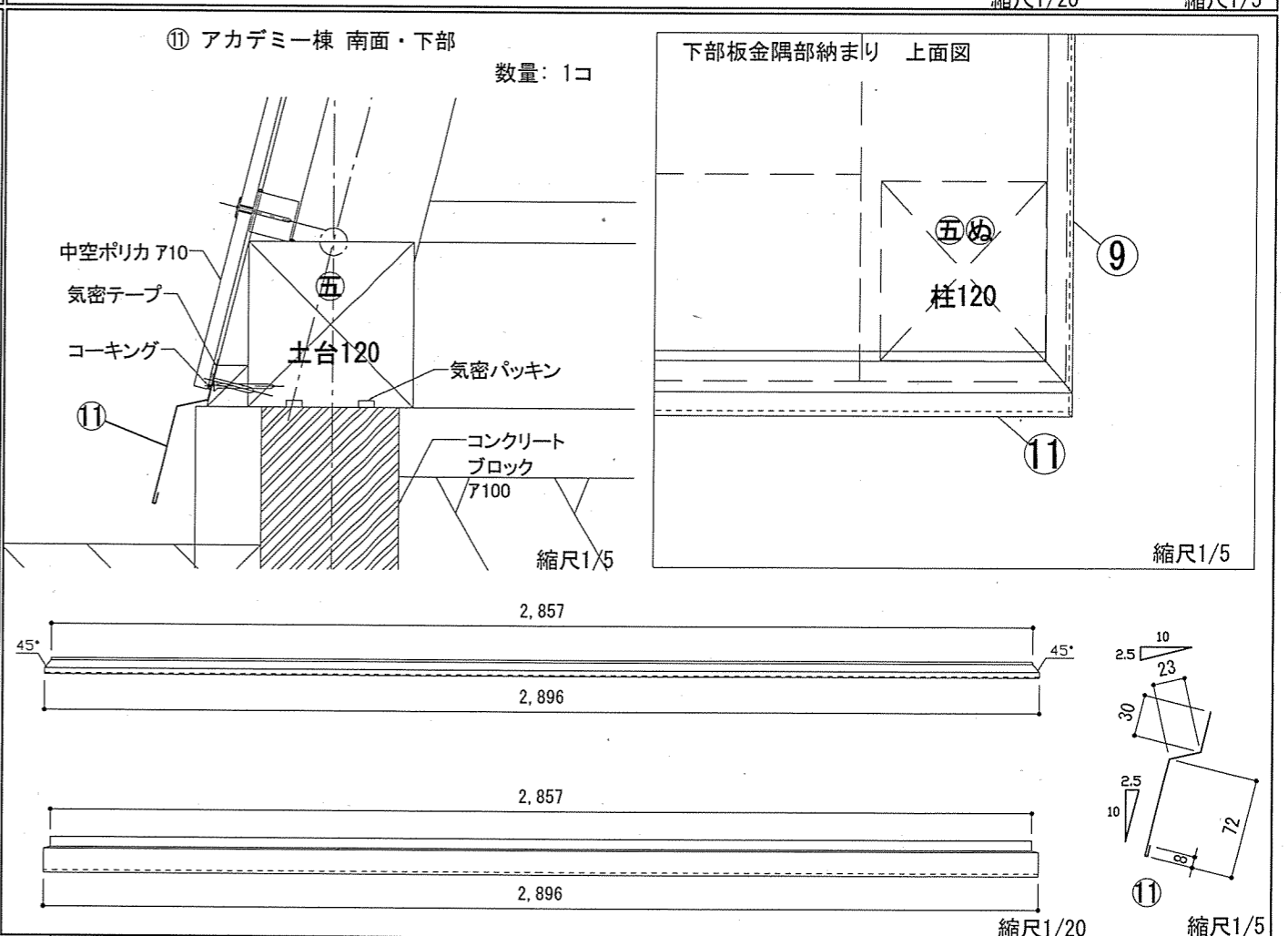
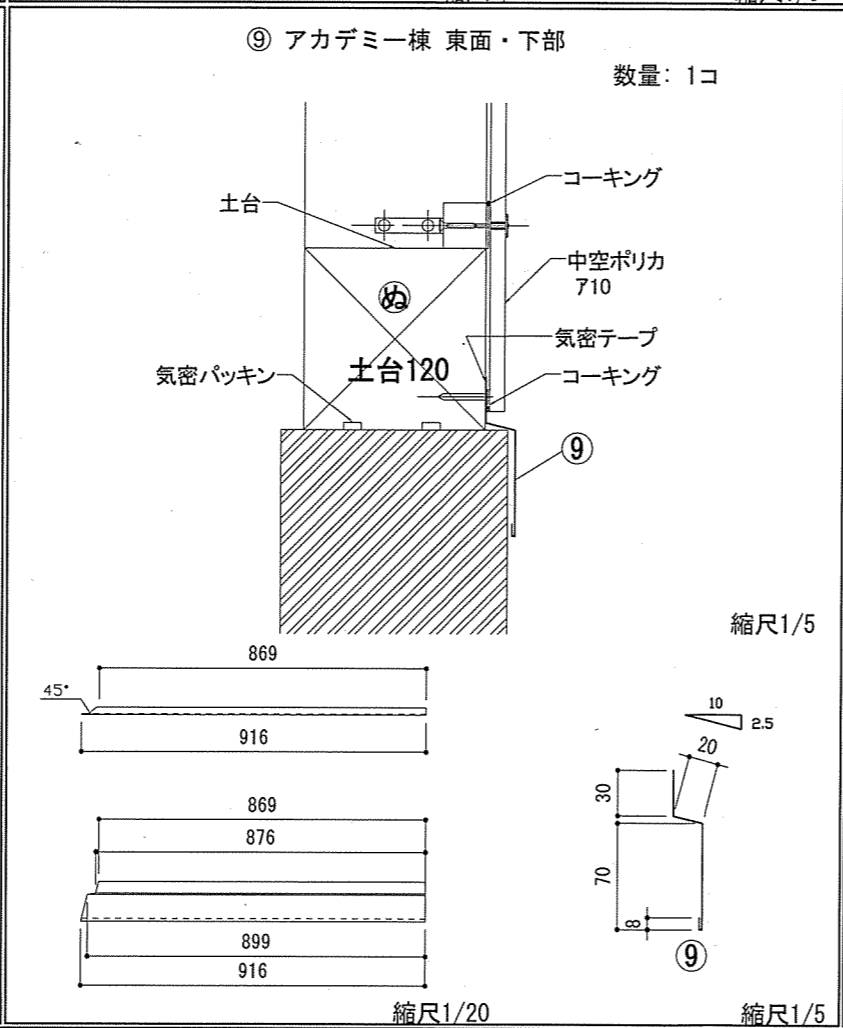
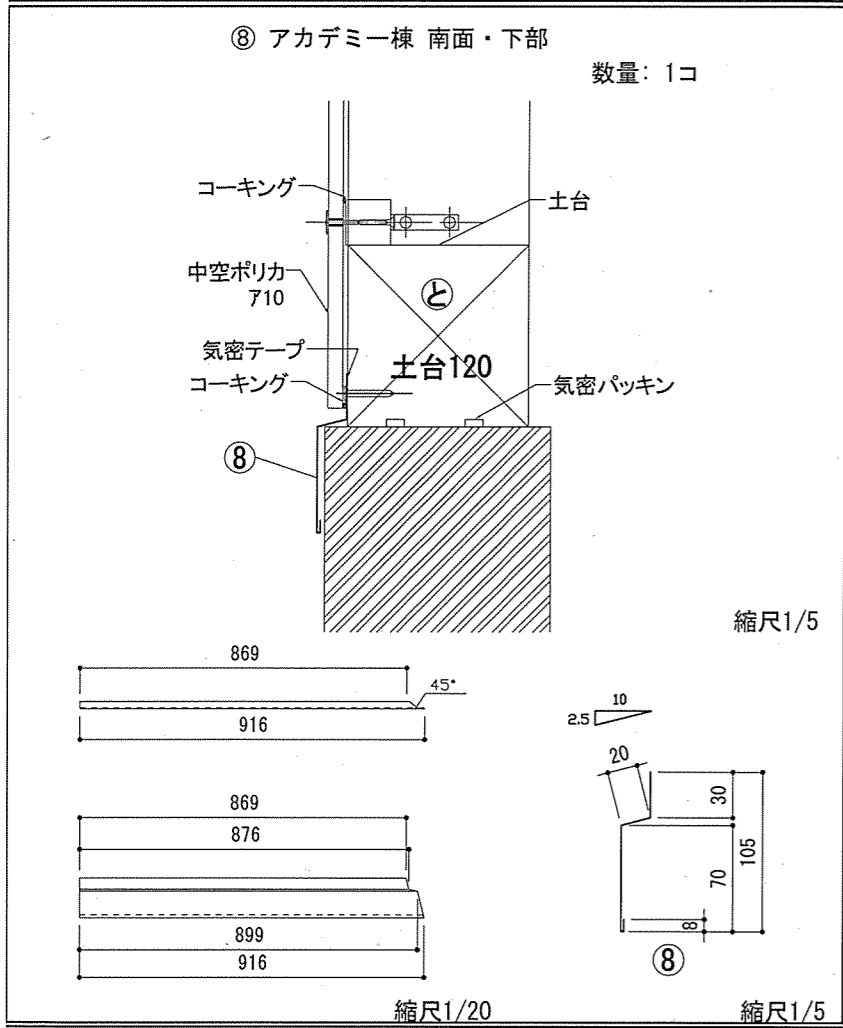
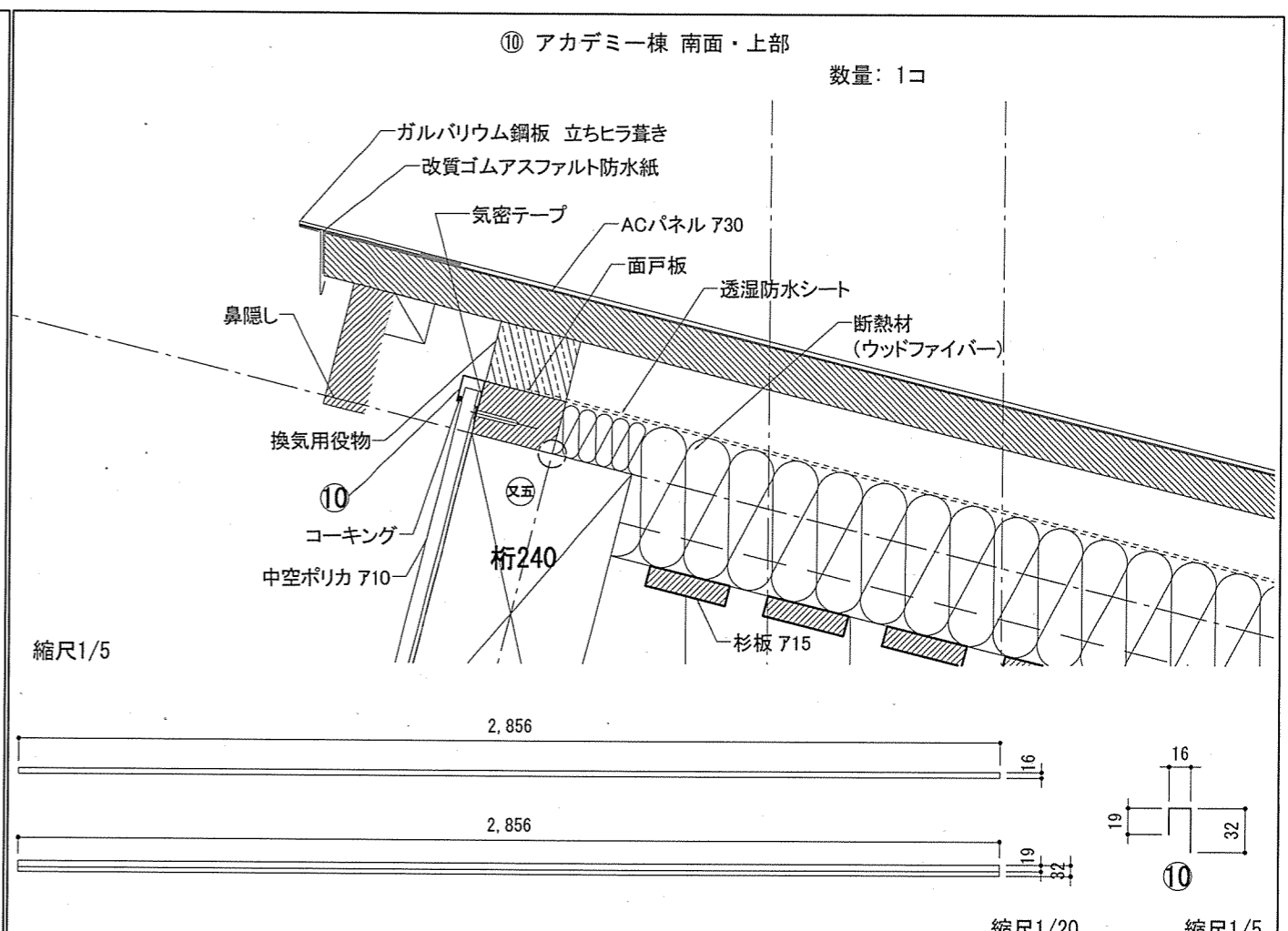
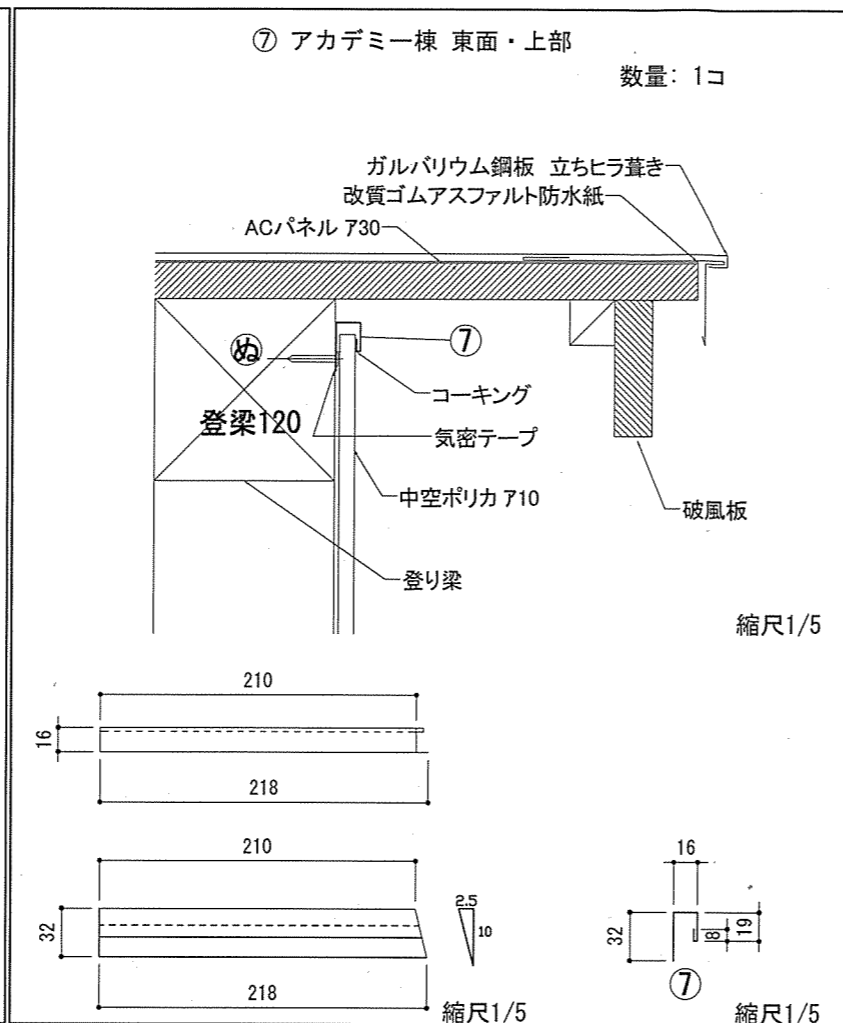
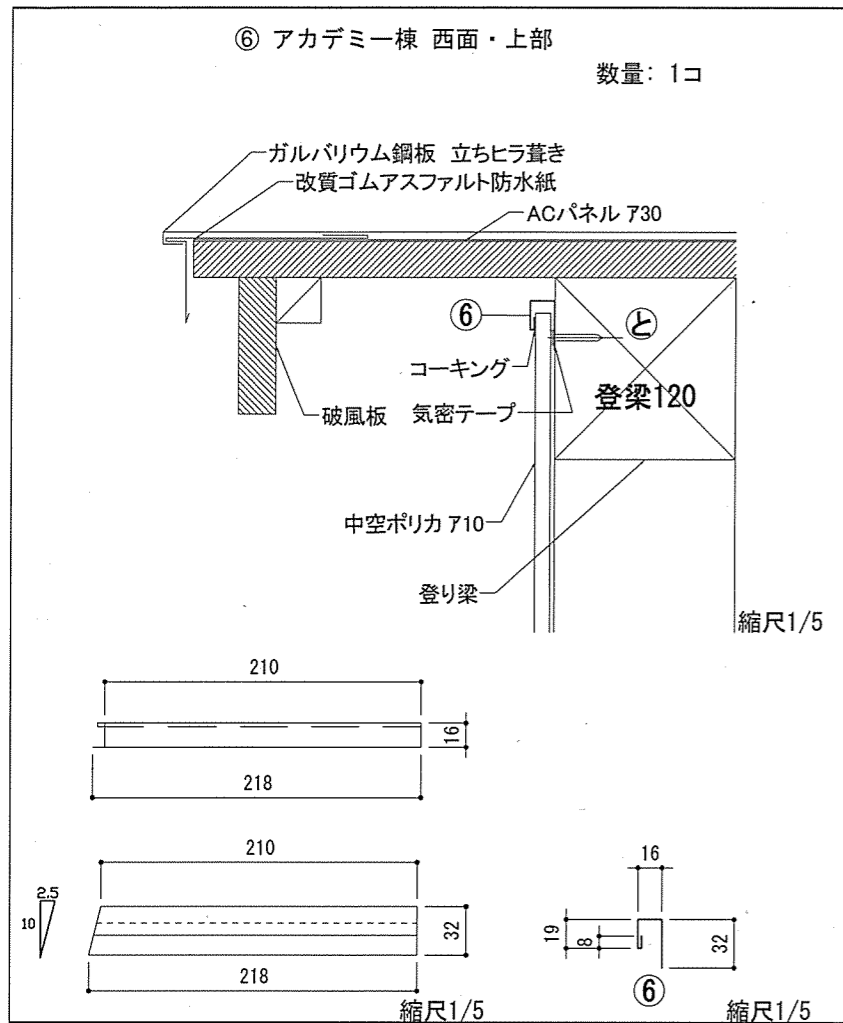


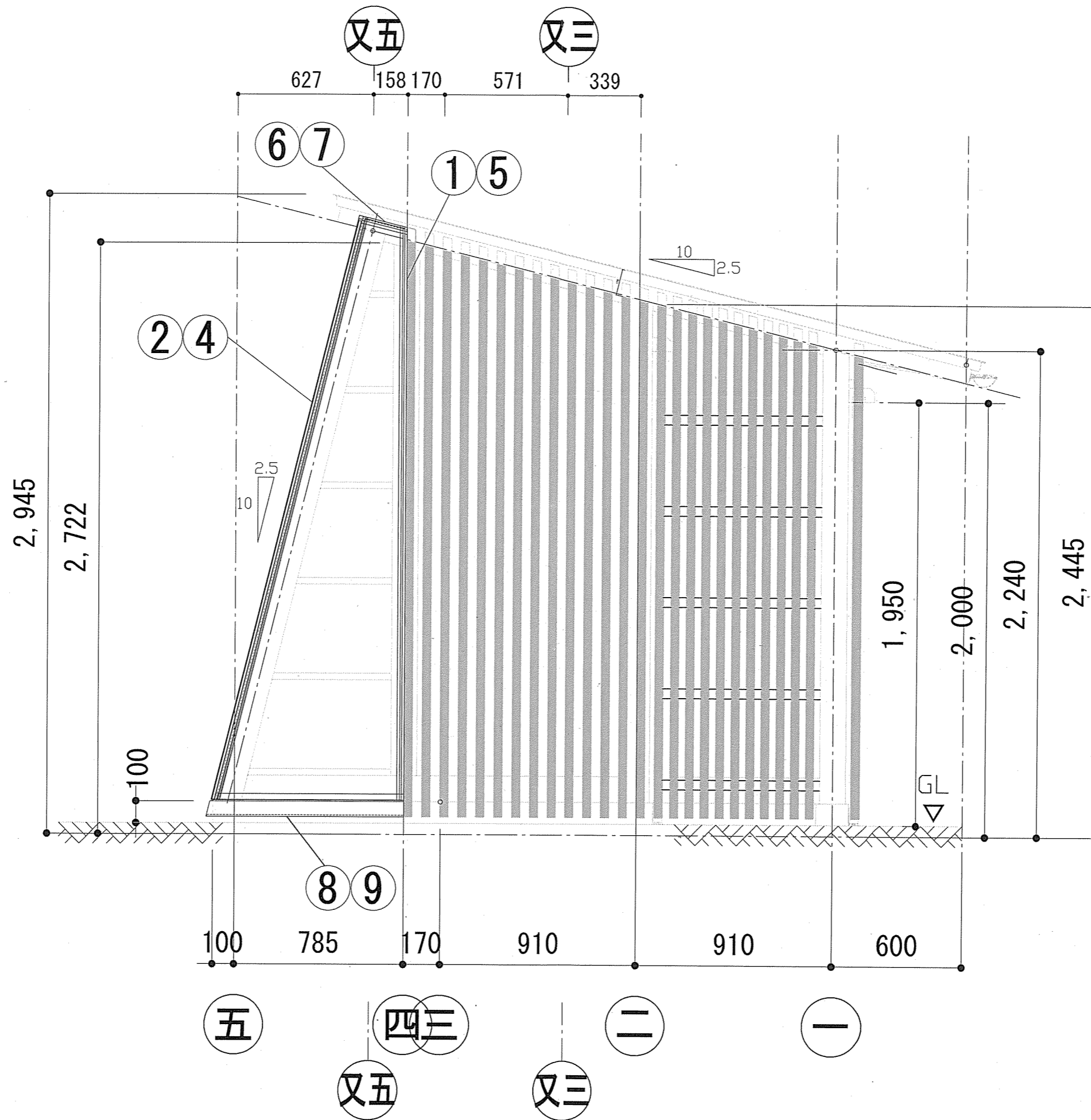
TITLE NAME SCALE DATE SHEET NO.

葉 ポリカーボネート端部板金 単品図1 (アカデミー) 1/5, 1/20 2025/2/13 11-03-1 施工図

岐阜県立森林文化アカデミー
木造建築スタジオ
〒501-3714 岐阜県美濃市曾代88番地 TEL:0575-35-3889 FAX:0575-35-3890







TITLE

NAME

SCALE

DATE

SHEET NO.

栞

ポリカーボネート端部板金 立面東西面 (アカデミー) 1/20

2025/2/13

11-03-4

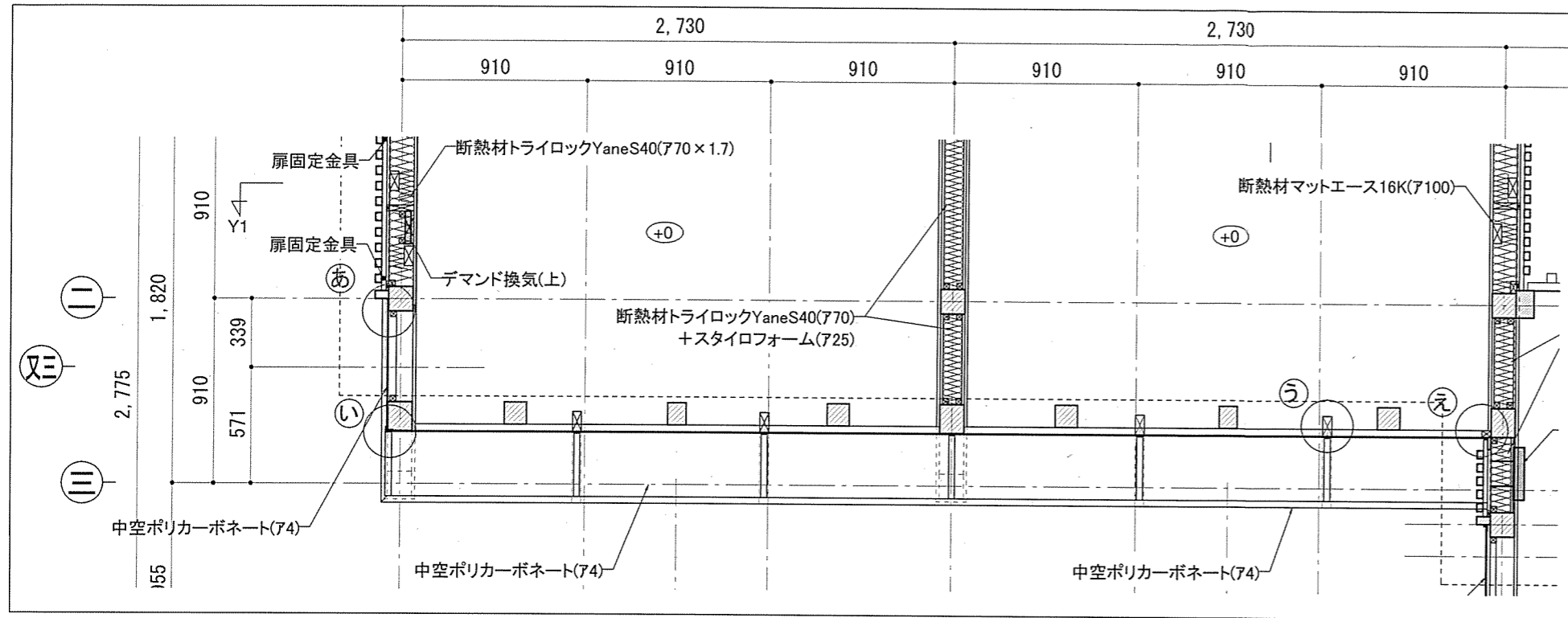
施工図

DRAW: 増岡

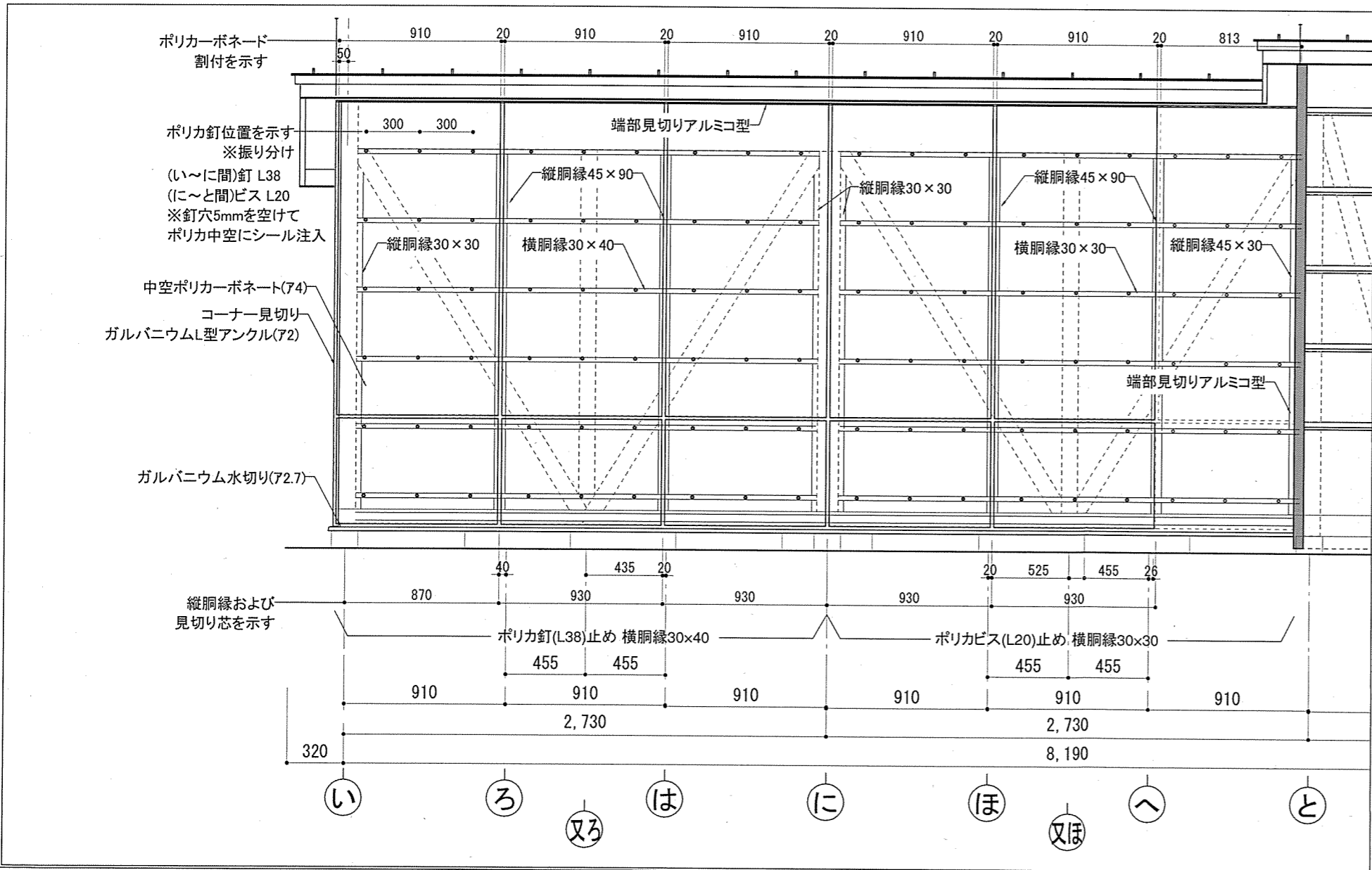
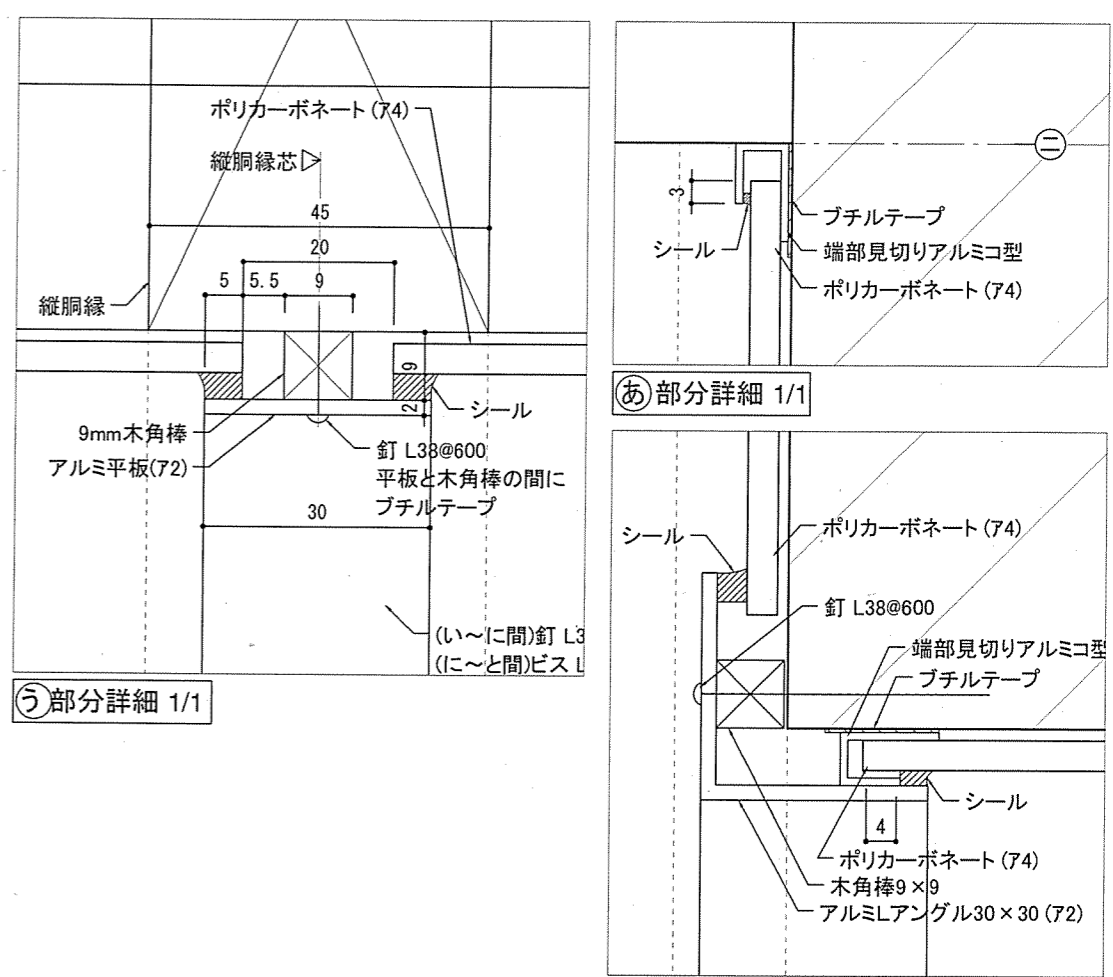
岐阜県立森林文化アカデミー
木造建築スタジオ

〒501-3714 岐阜県津市曾根88番地 TEL:0575-35-3880 FAX:0575-35-3890

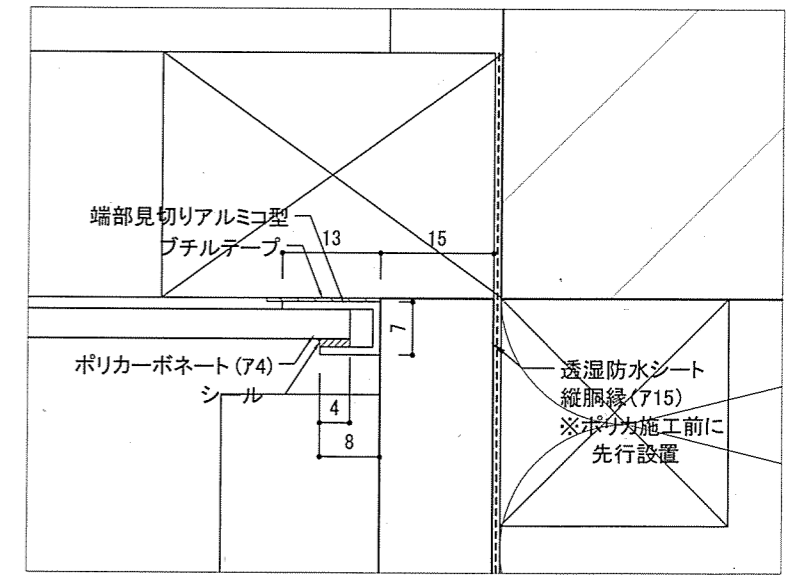




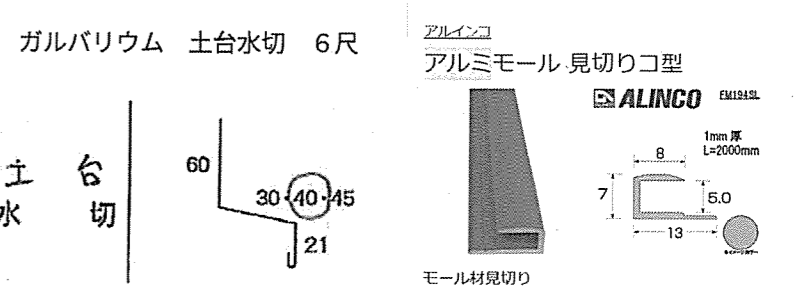
平面図 1/30

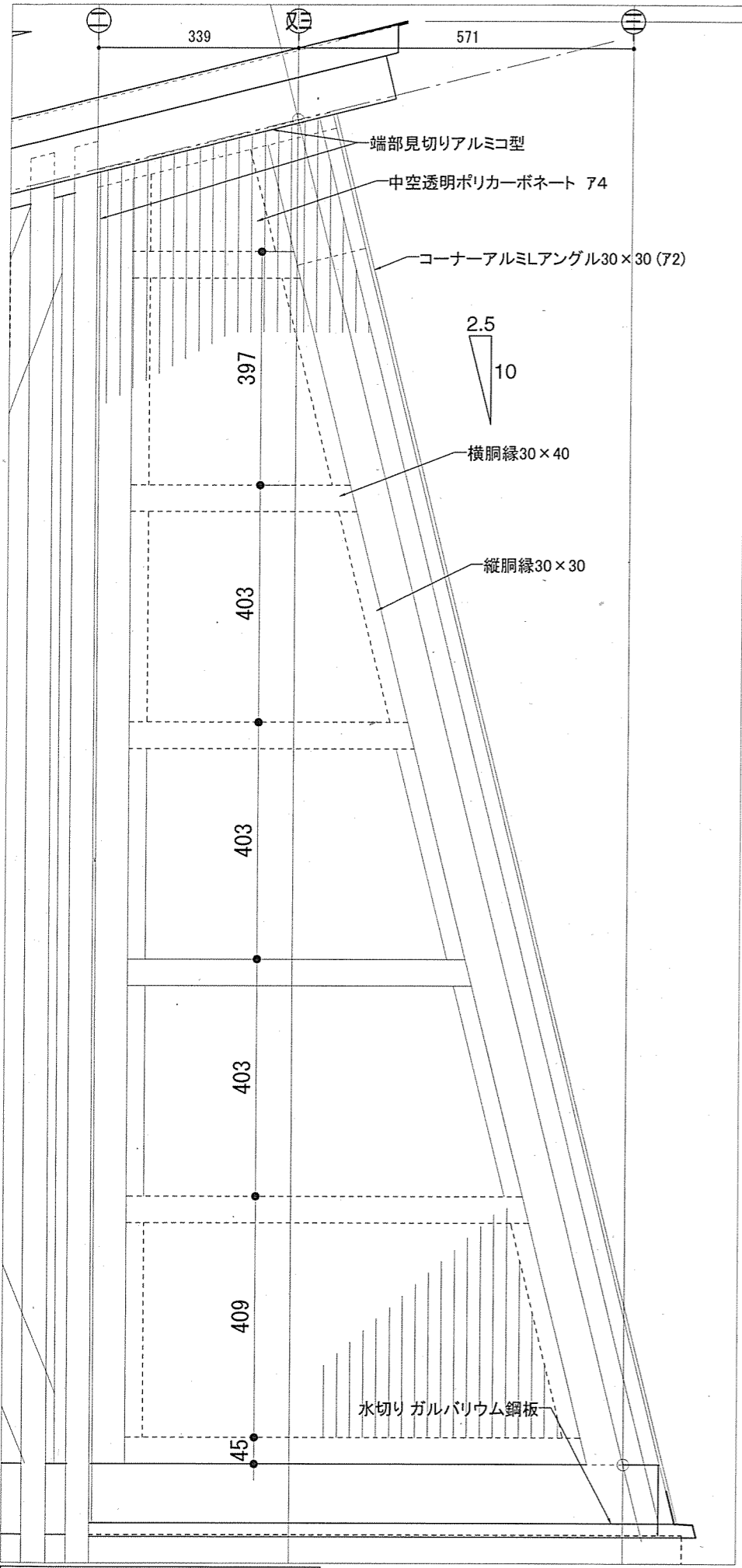


立面図 1/30

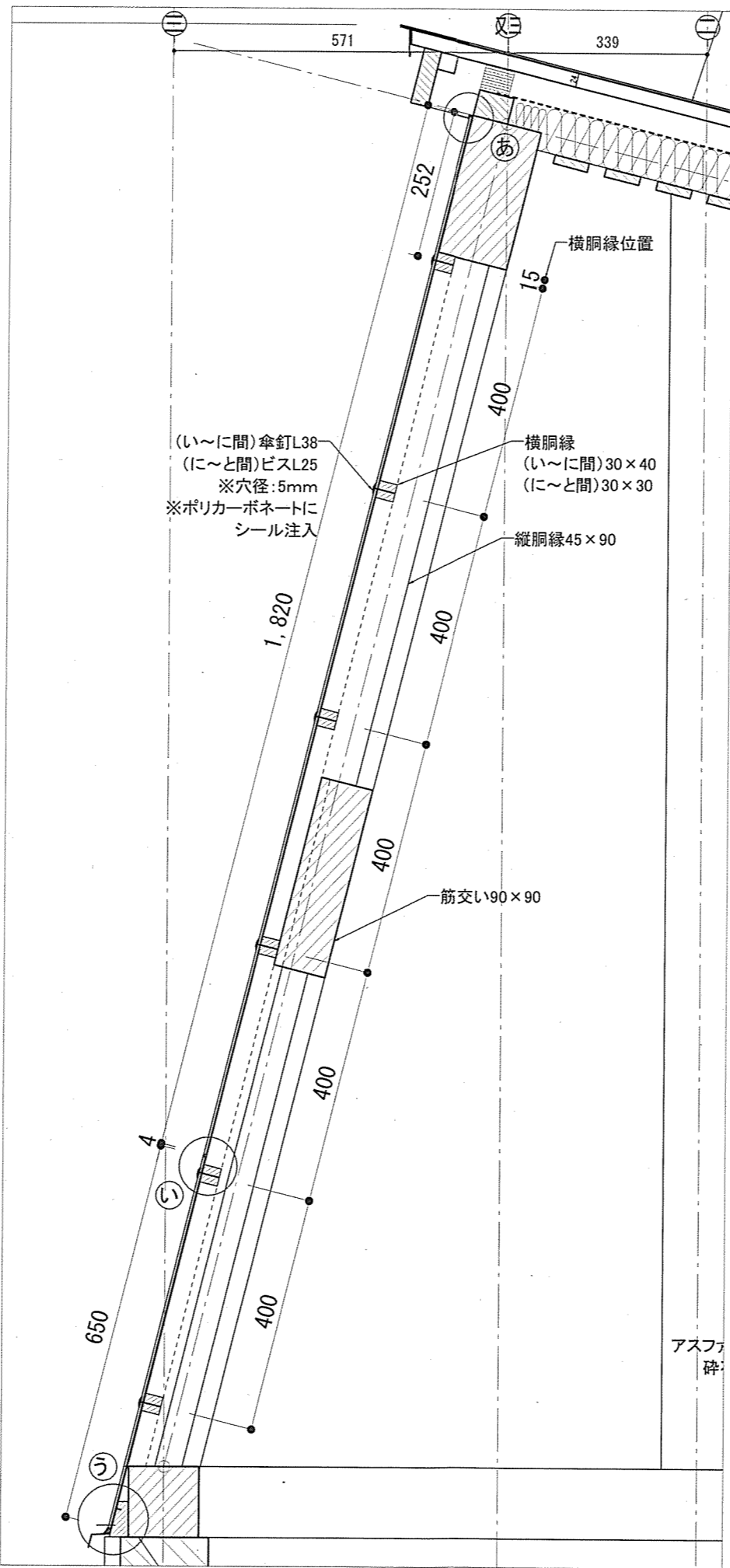


え)部分詳細 1/1

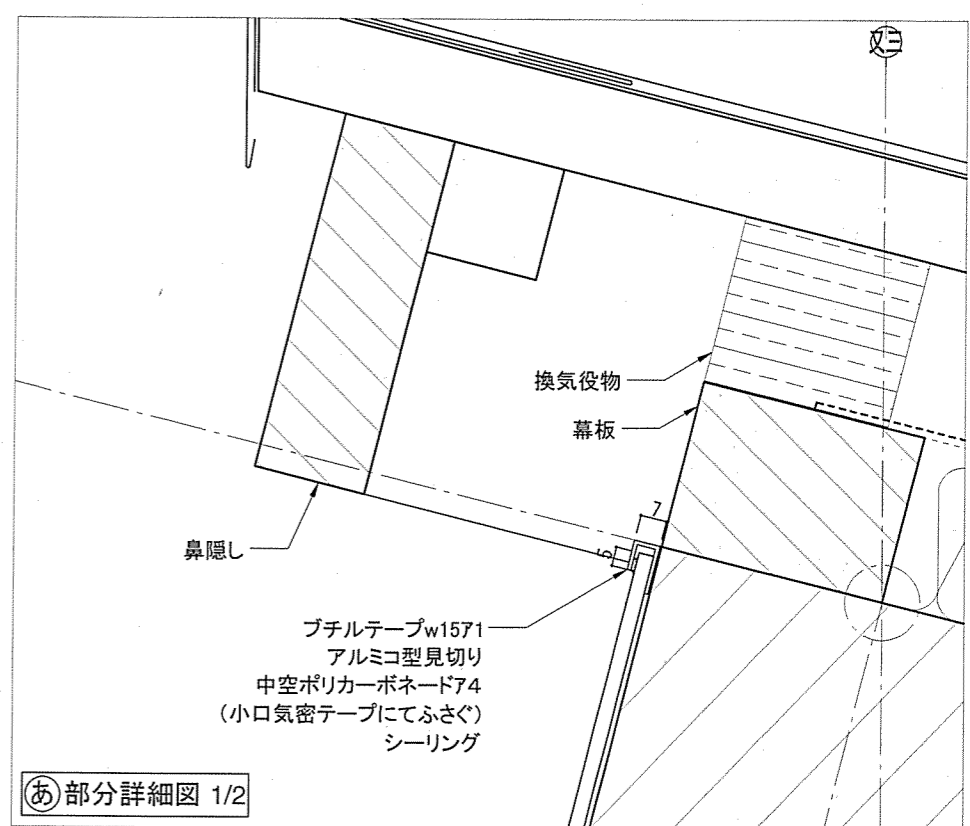




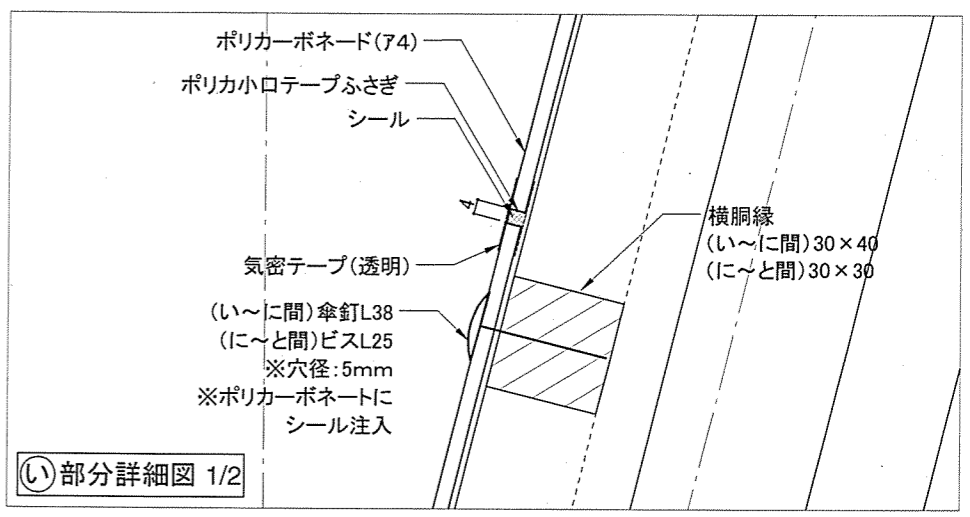
西面ポリカーボネード立面図 1/20



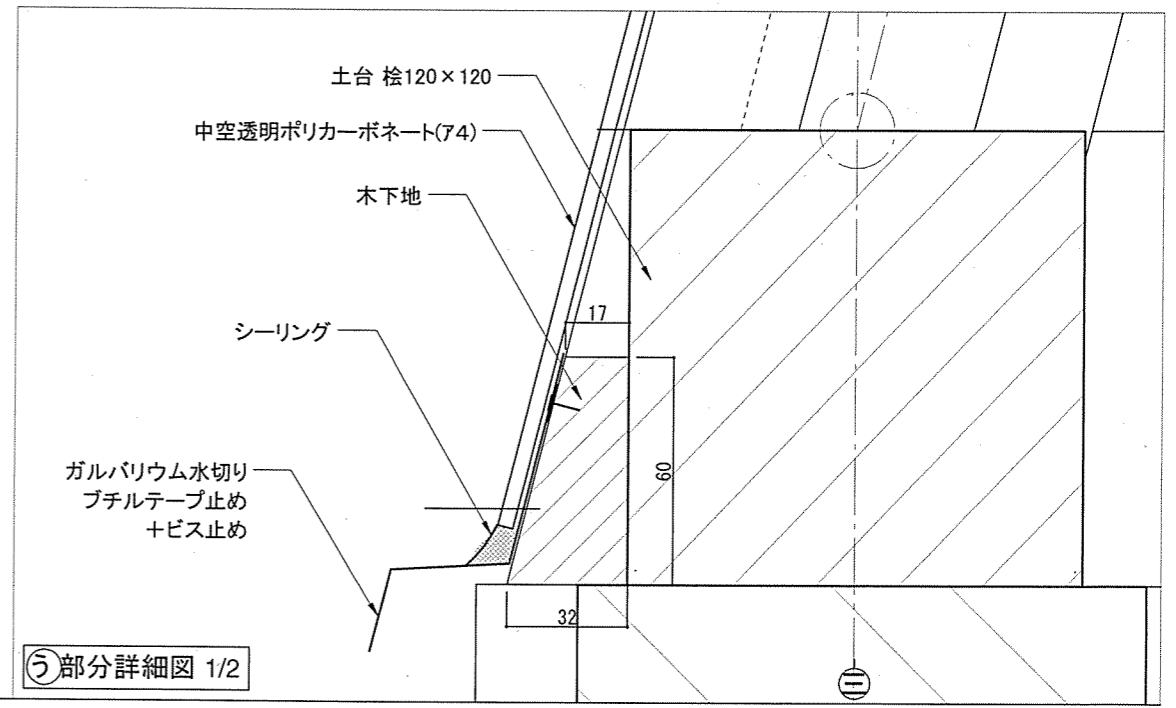
南面ポリカーボネード断面図 1/20



㉞ 部分詳細図 1/2



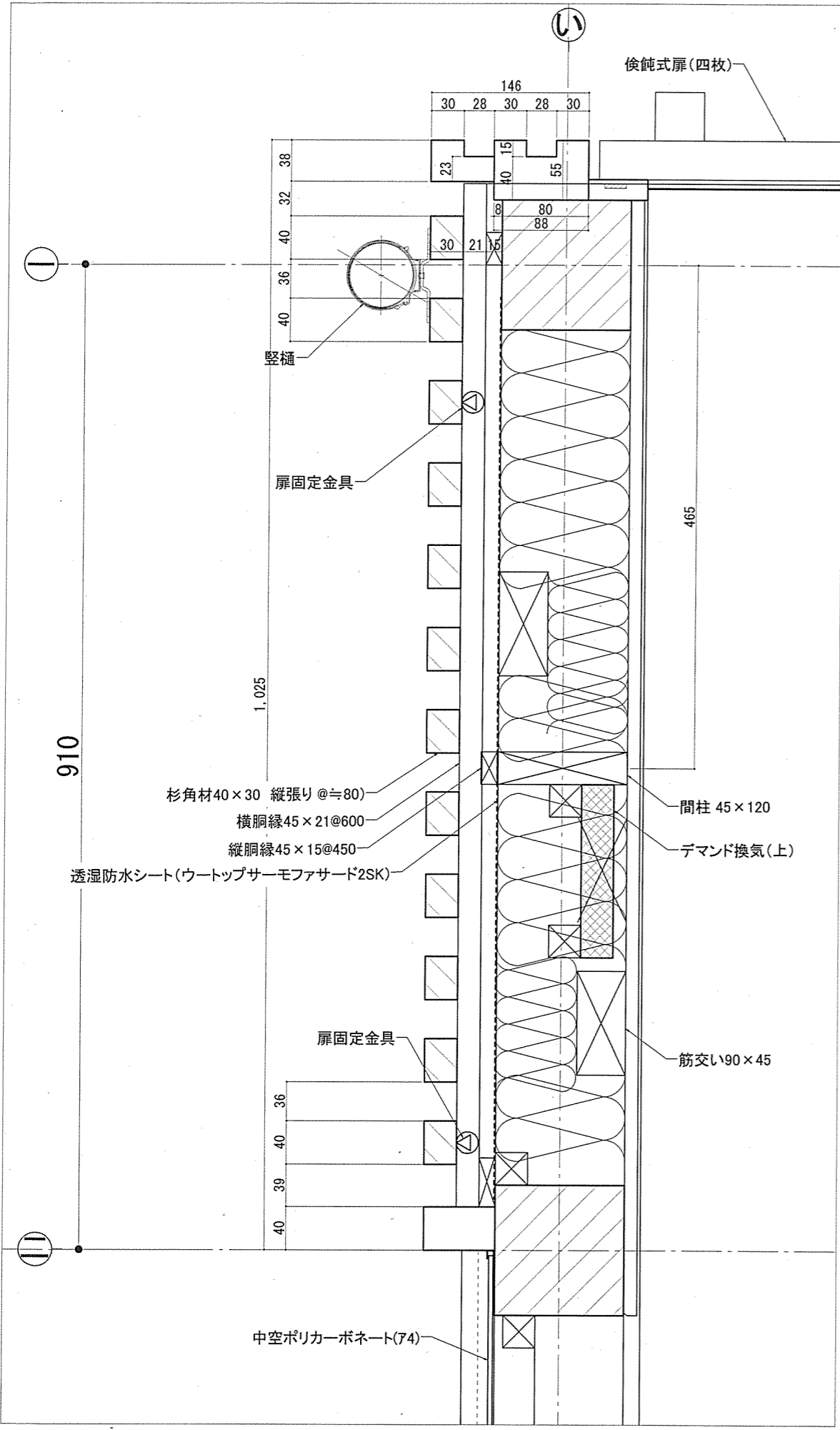
㉞ 部分詳細図 1/2



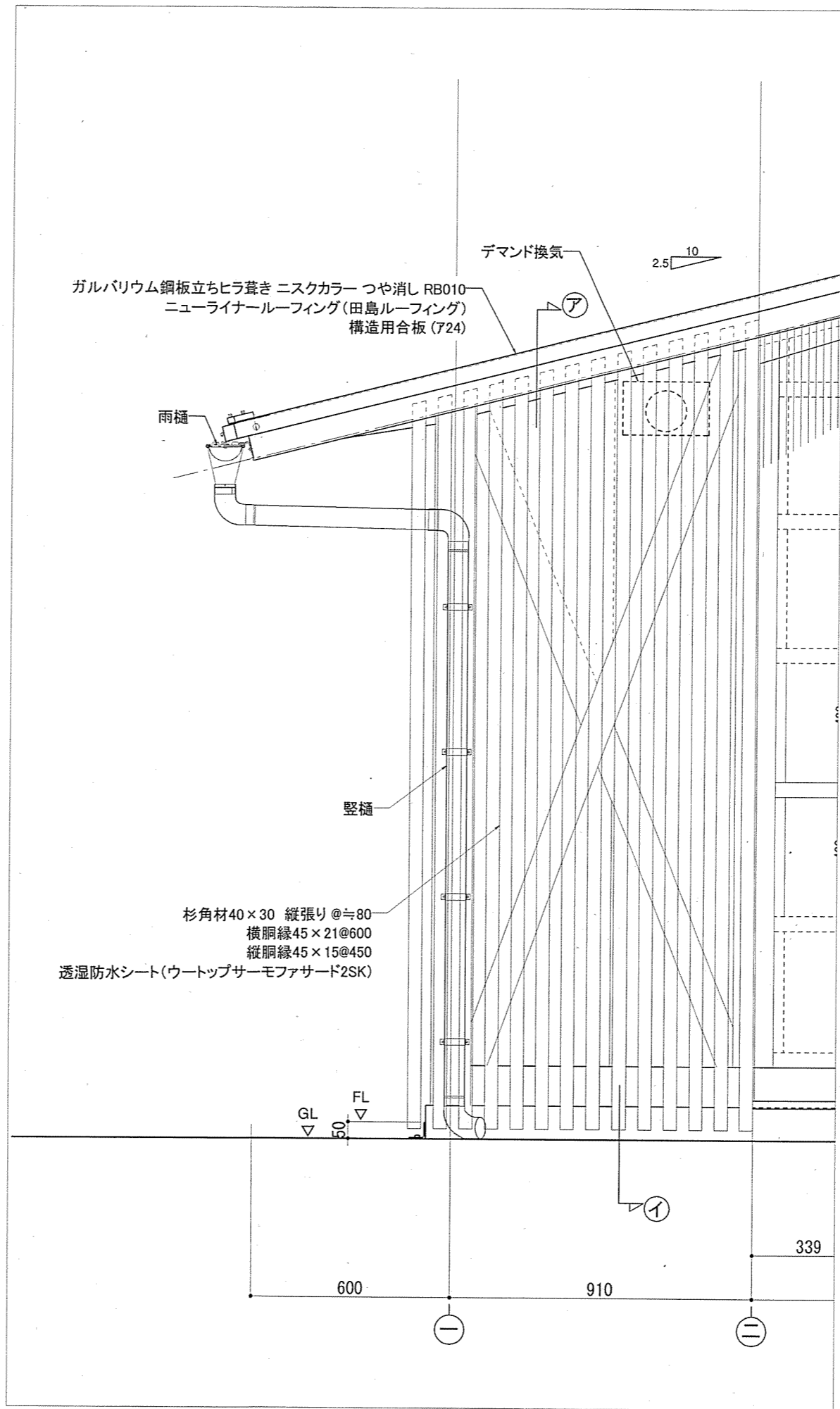
㉞ 部分詳細図 1/2

TITLE	NAME	SCALE	DATE	SHEET NO.
葉	ポリカーボネード納まり (2) (B・C室)	1/20, 1/2	2025/5/27	12-02

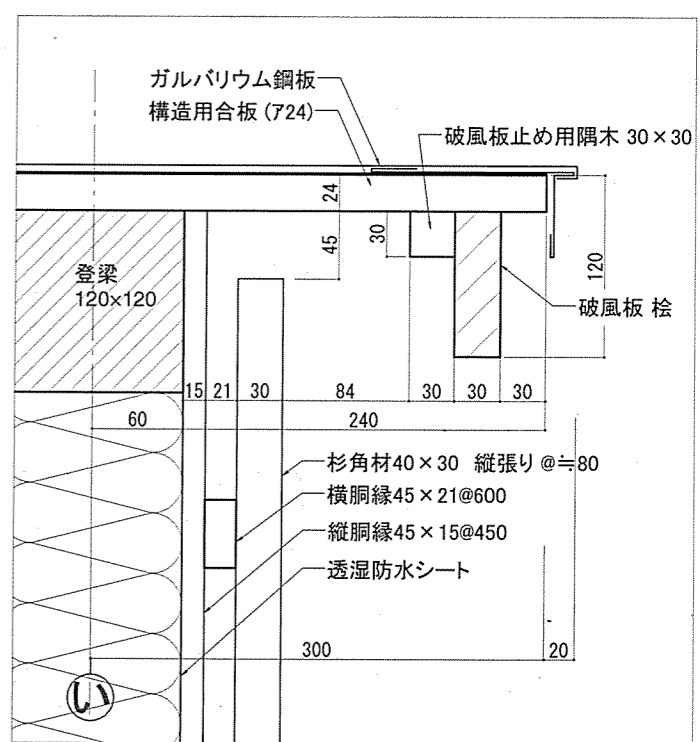
施工図



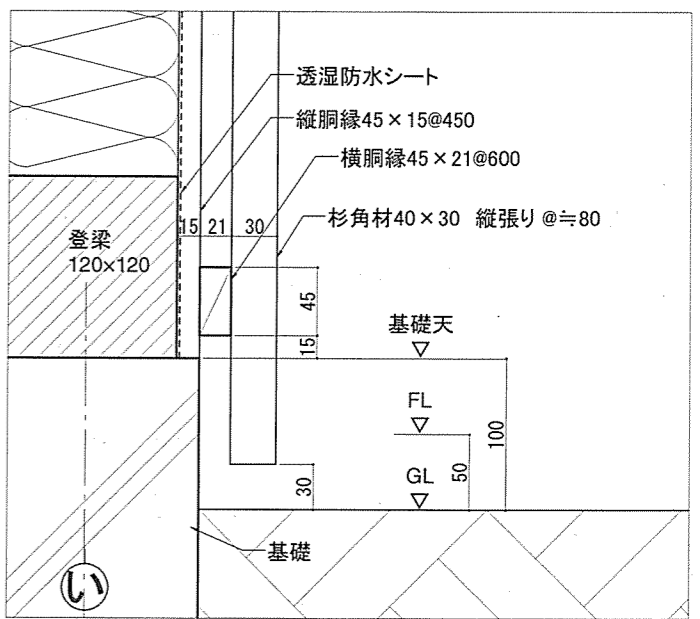
平面図 1/5



立面図 1/16



ア 矢視図 1/5



イ 矢視図 1/5

TITLE

葉

NAME

い通り (西面) 外壁図

SCALE

1/16, 1/5,

DATE

2025/4/15

SHEET NO.

13-01

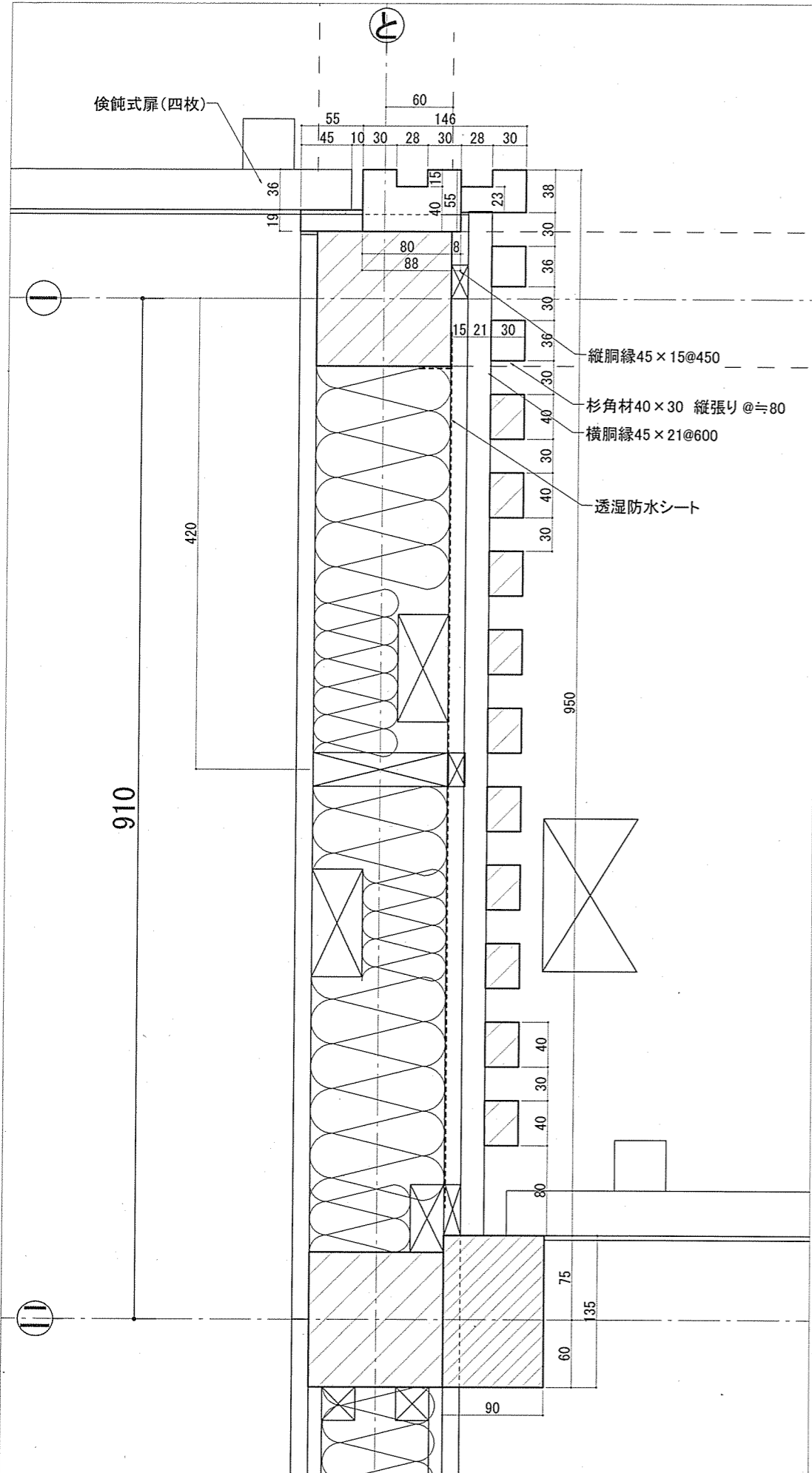
施工図

岐阜県立森林文化アカデミー

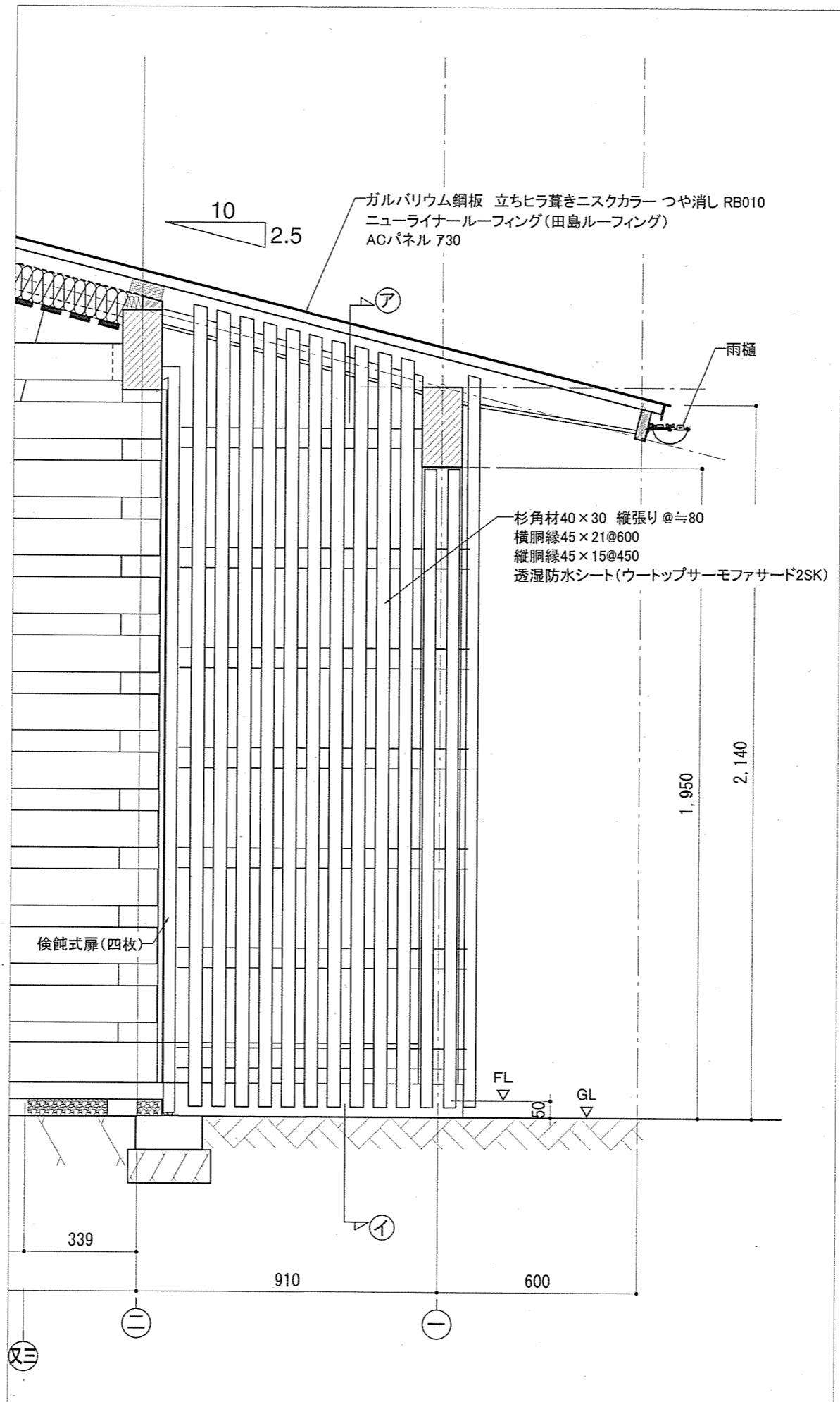
木造建築スタジオ

葛山

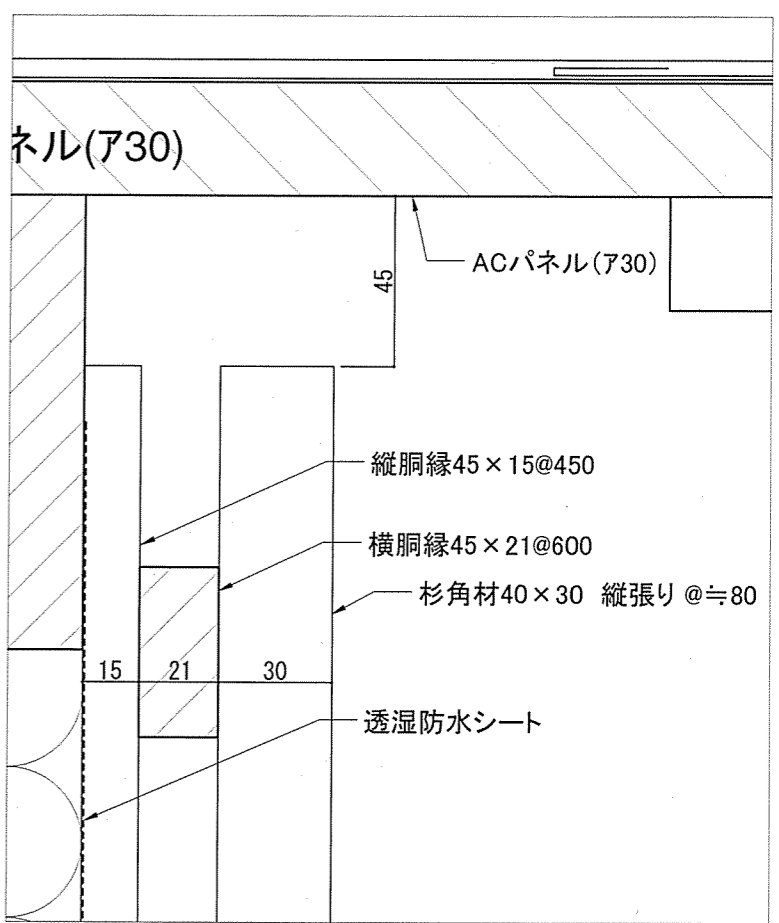
〒501-3714 岐阜県美濃市曾代88番地 TEL:0575-35-3889 FAX:0575-35-3890



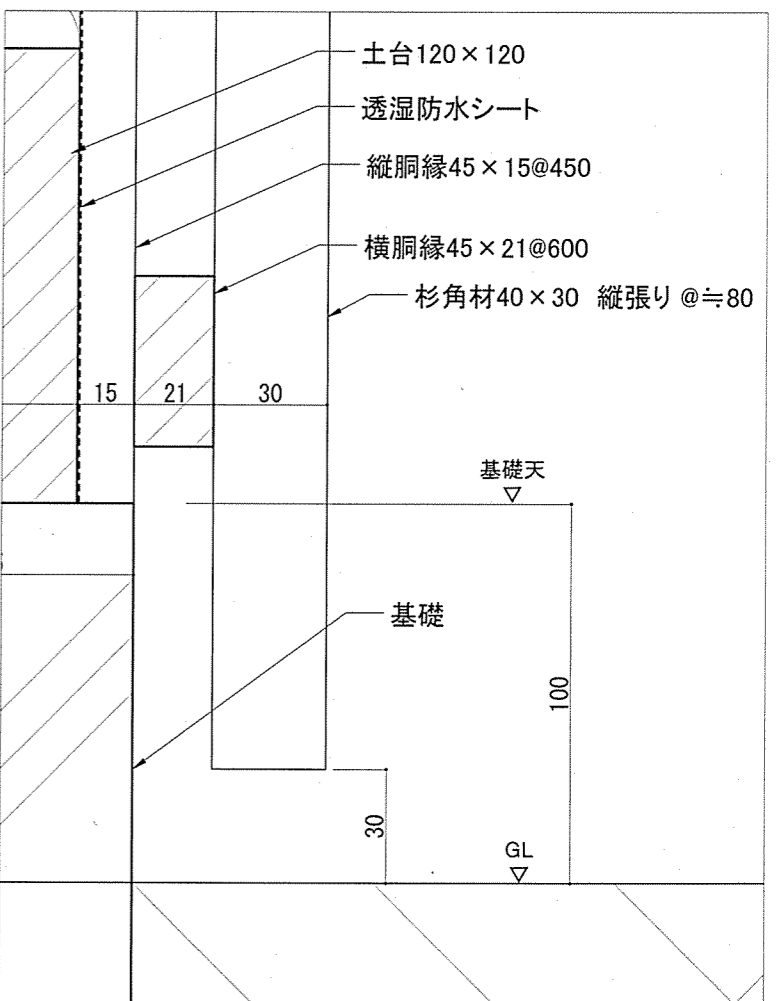
平面図 1/5



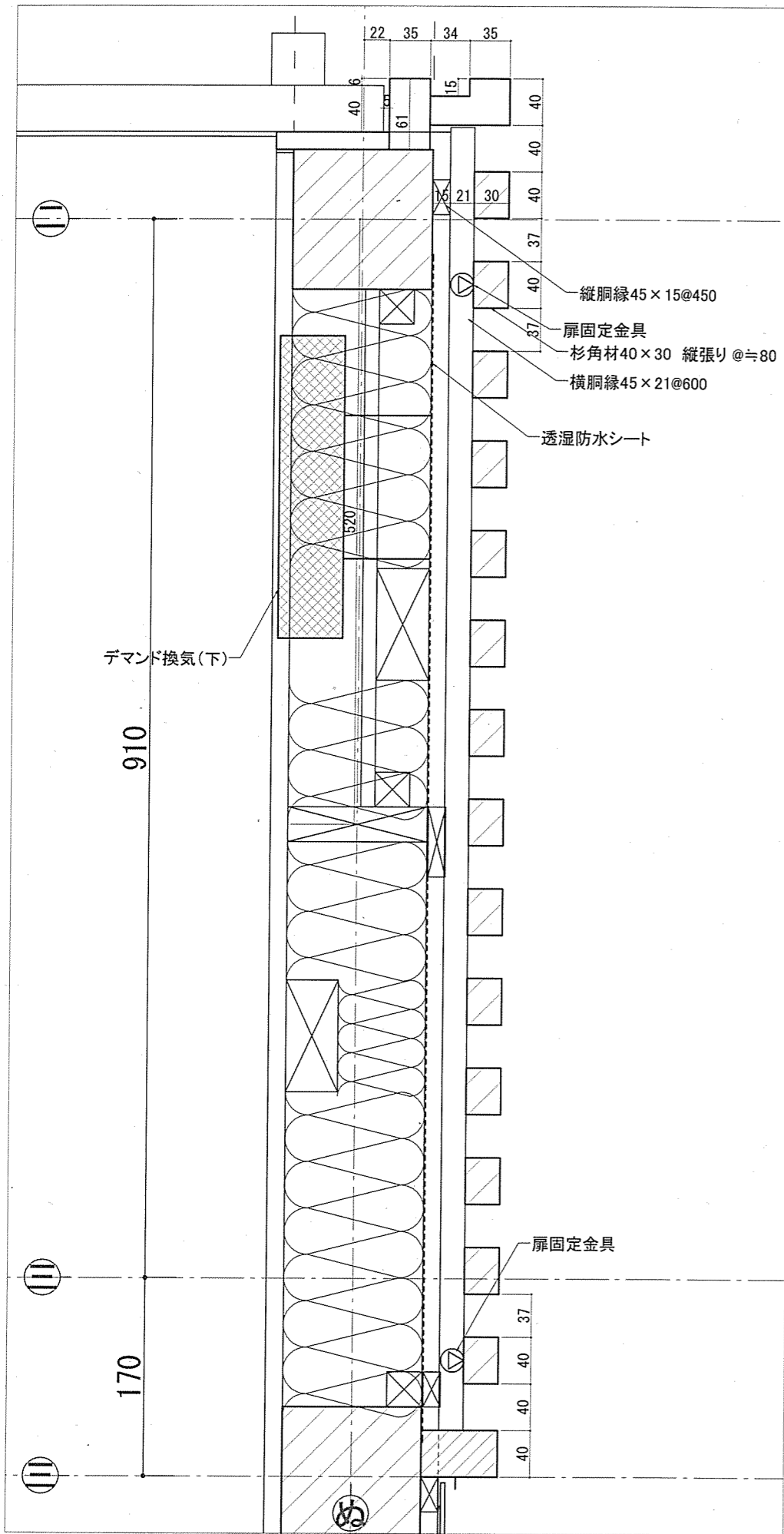
立面図 1/16



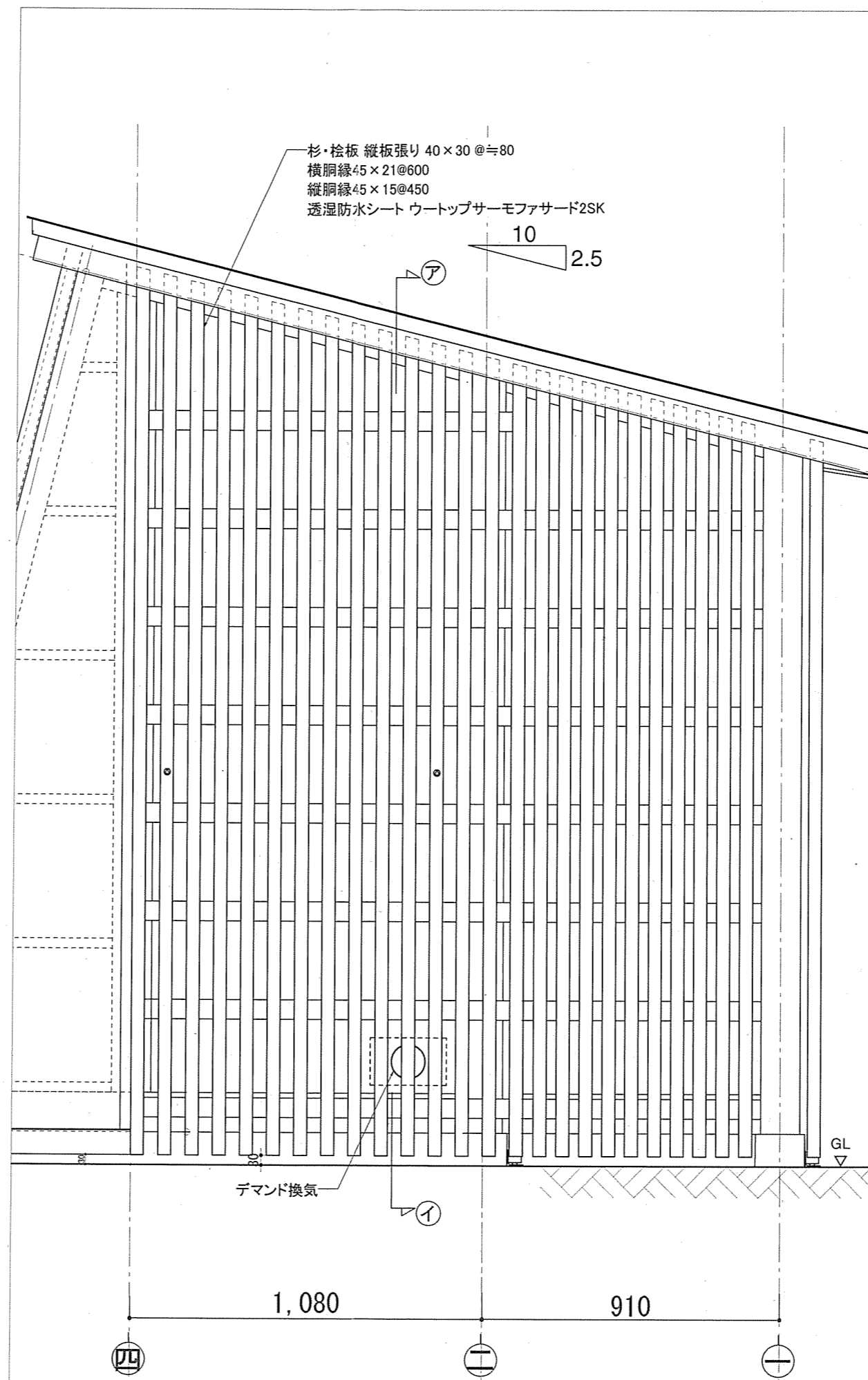
ア 矢視図 1/2



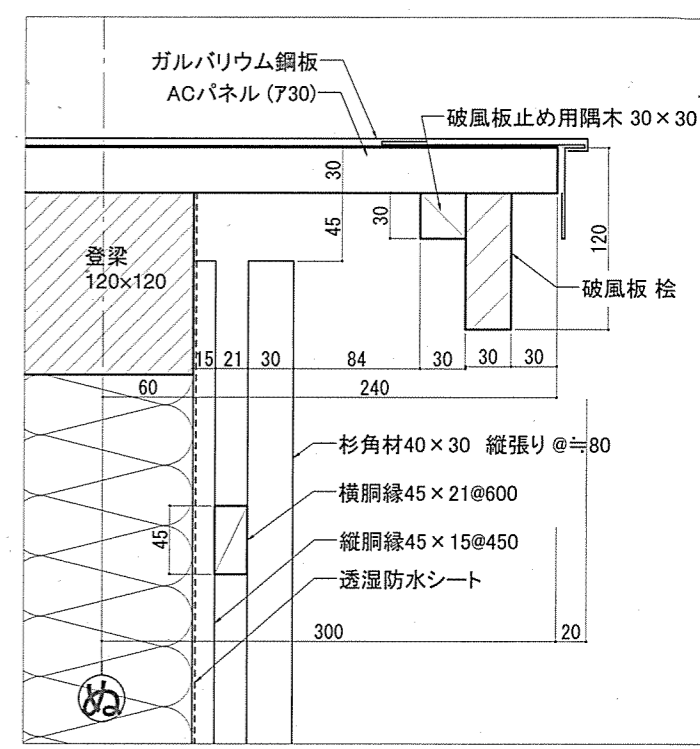
イ 矢視図 1/2



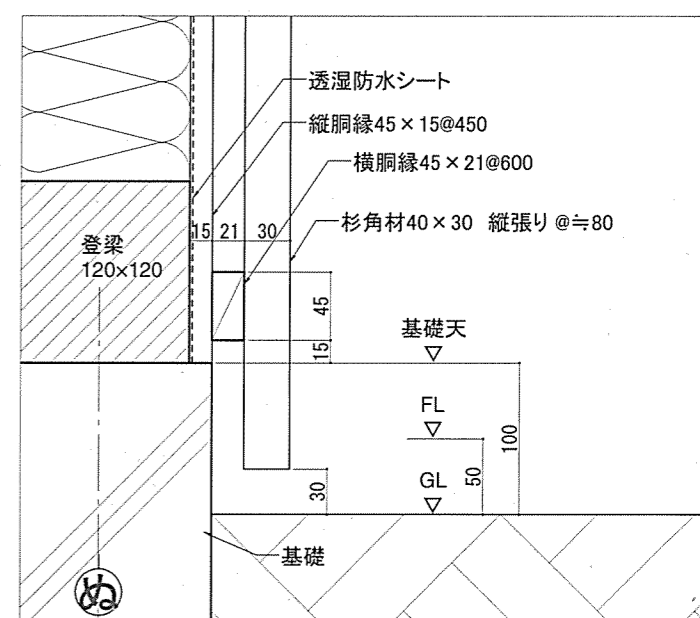
平面図 1/5



立面図 1/16



ア 矢視図 1/5



イ 矢視図 1/5