

ウッドラボ棟

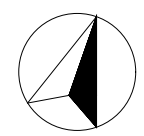
木立の庇

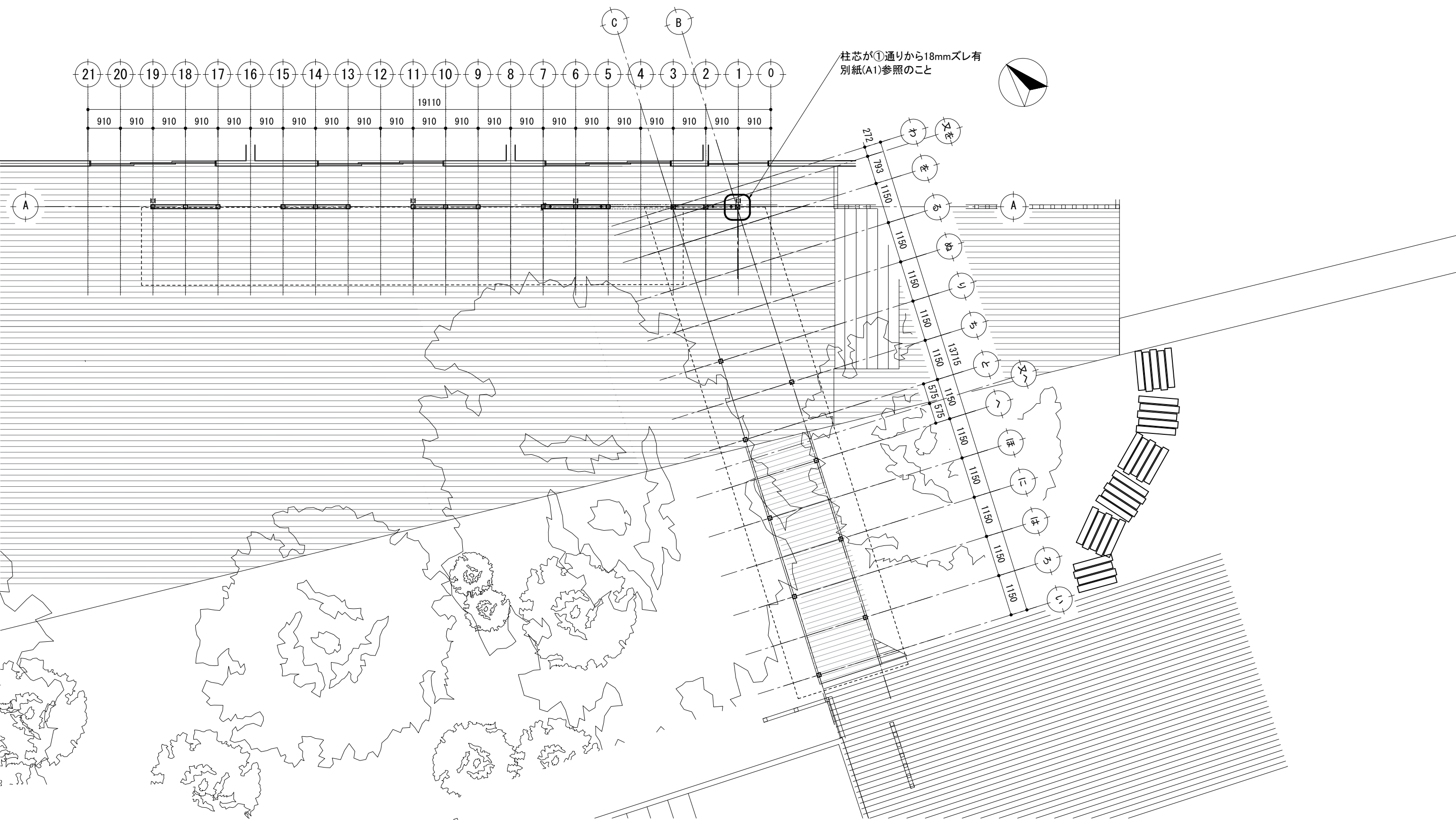
ウッドデッキ

本立の通路

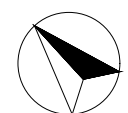
メディア棟

センター棟





柱芯が①通りから18mmズレ有
別紙(A1)参照のこと

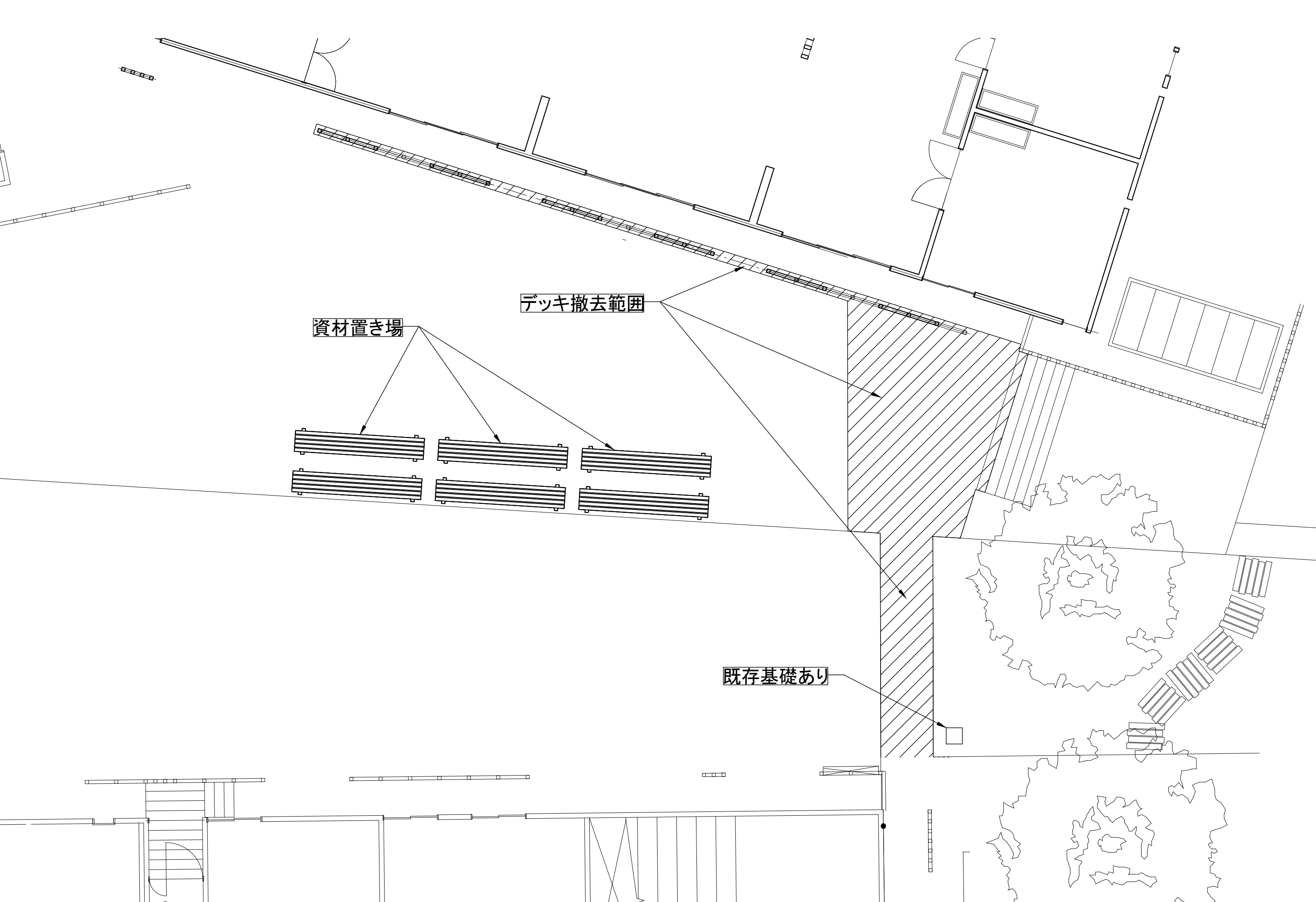


2021/8/16 番付「又へ」追加
2021/9/25 デッキ追加

TITLE	NAME	SCALE	DATE	SHEET NO.	
木立のこみち	配置図	1/100	2022/3/1	02	岐阜県立森林文化アカデミー 木造建築スタジオ <small>〒501-3714 岐阜県美濃市菅代88番地 TEL:0575-35-3889 FAX:0575-35-3890</small>

小島 啓志

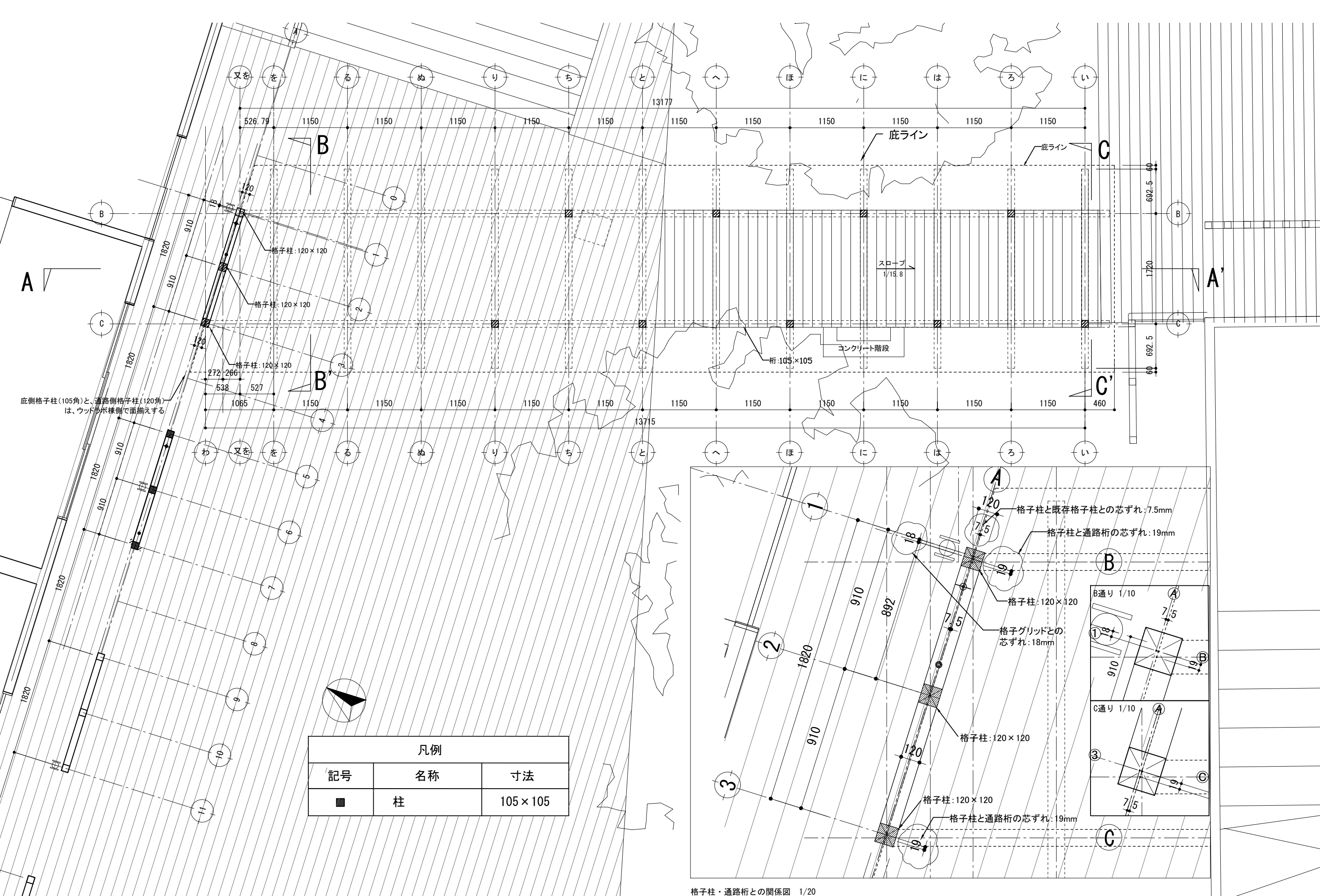




資材置き場

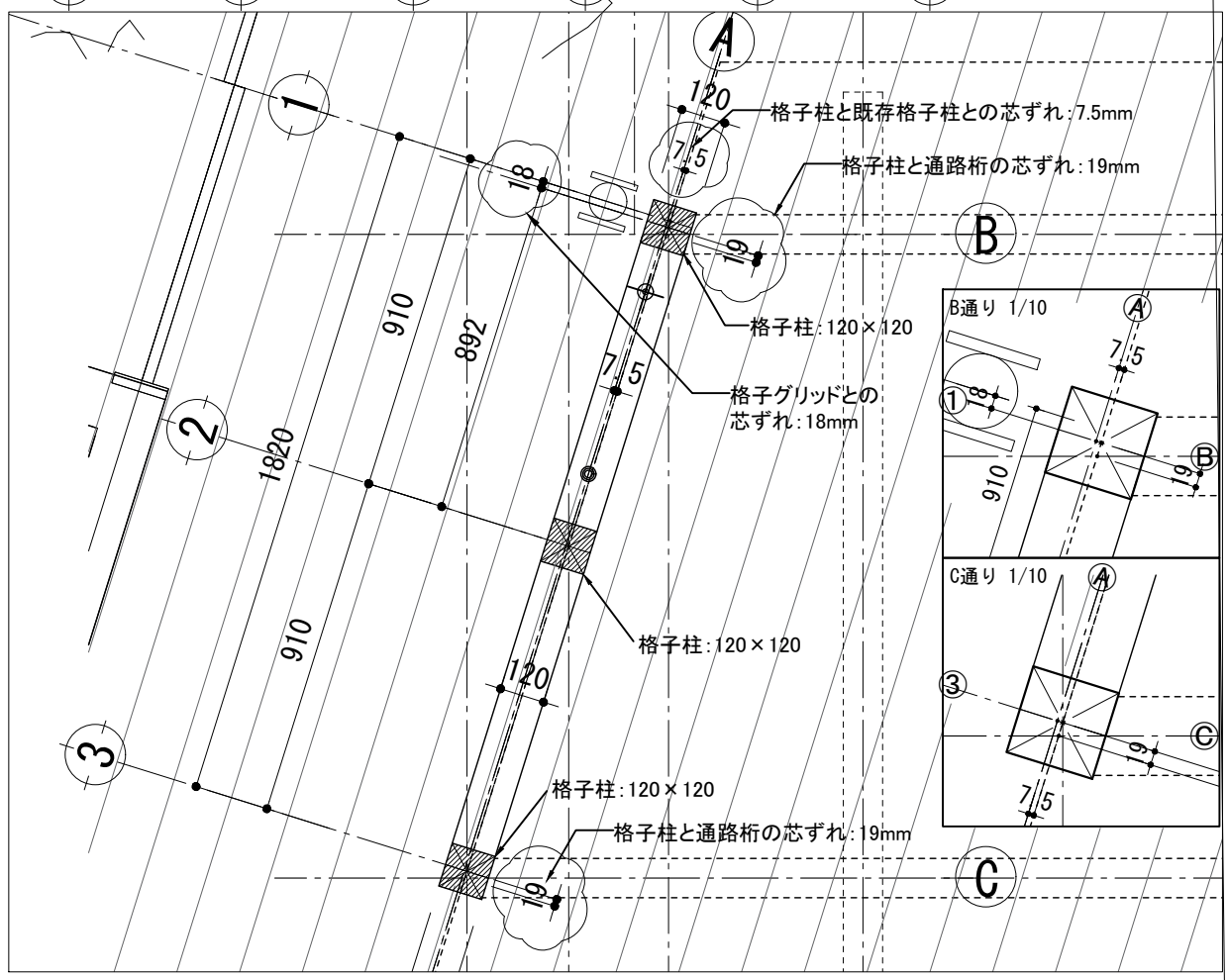
デッキ撤去範囲

既存基礎あり

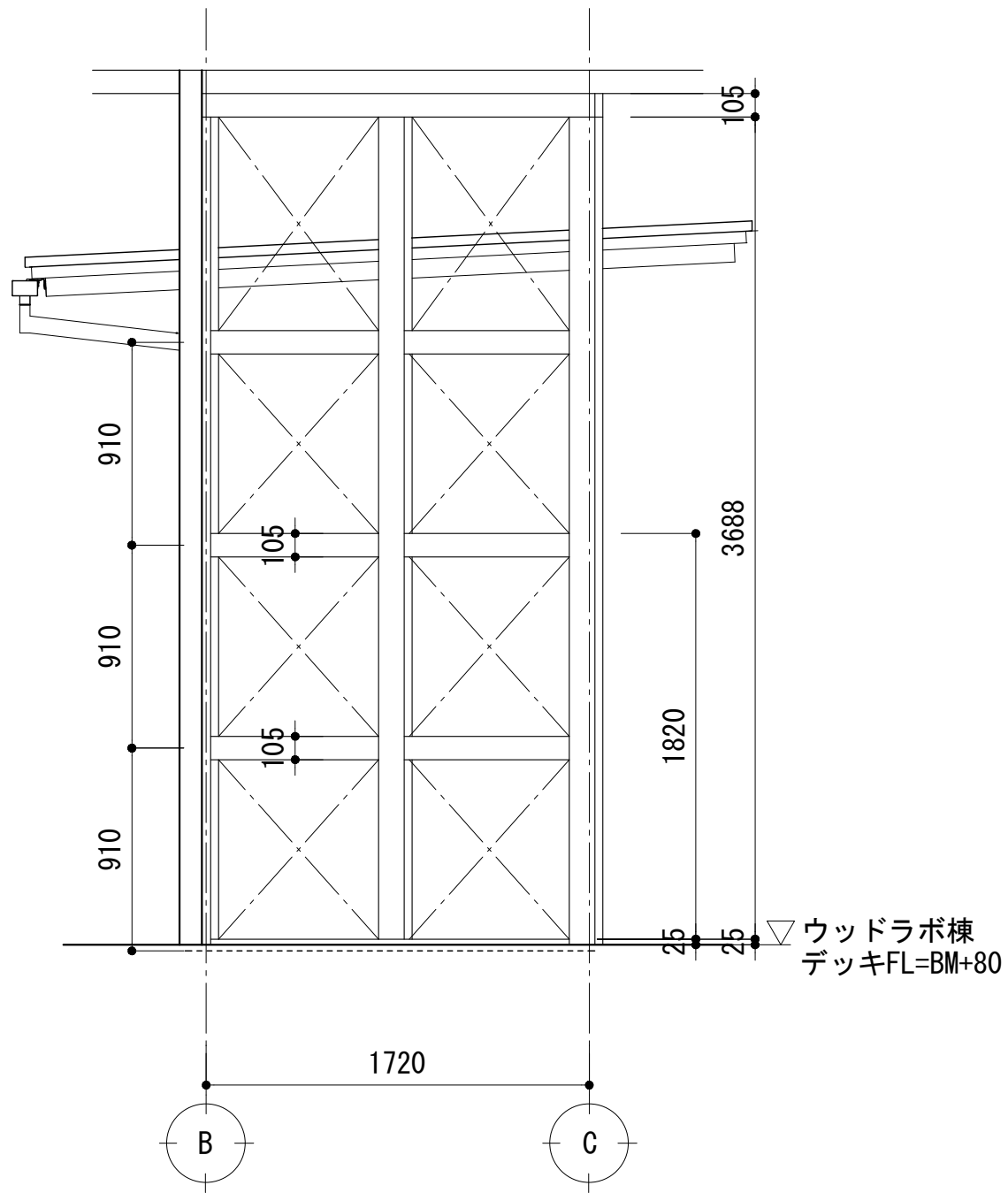


底側格子柱(105角)と、通路側格子柱(120角)は、ウッドデッキ側で面揃えする

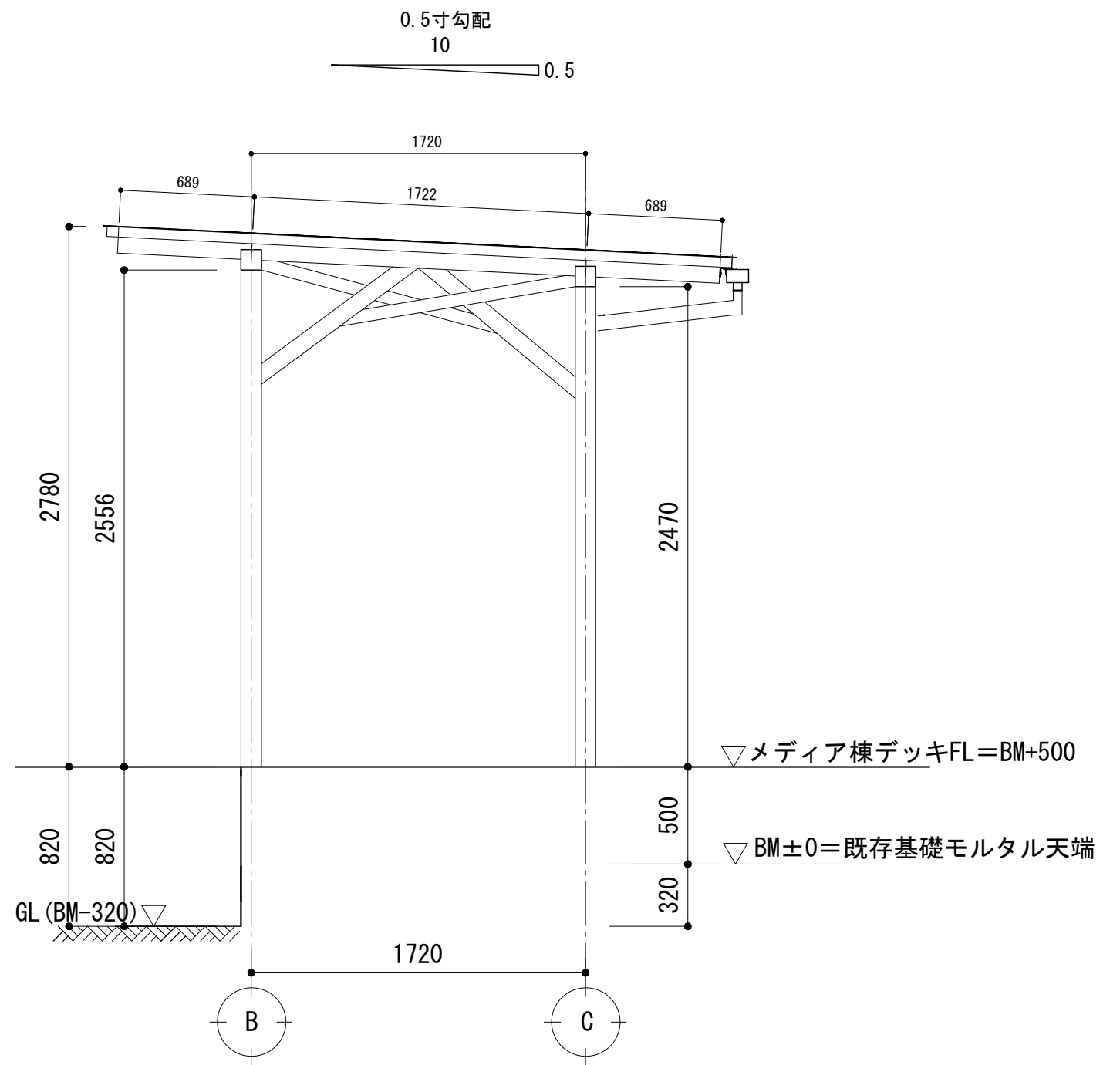
凡例		
記号	名称	寸法
■	柱	105 × 105



格子柱・通路桁との関係図 1/20

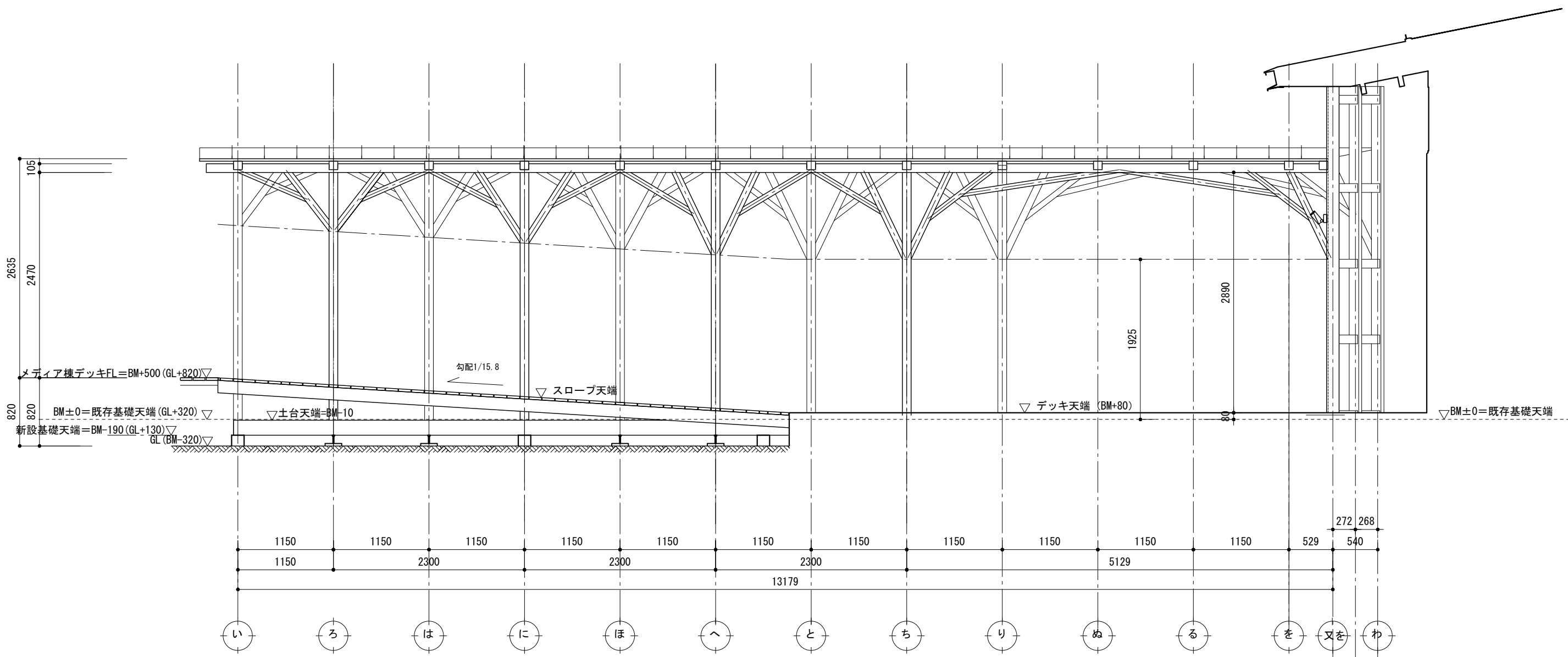


B-B' 断面

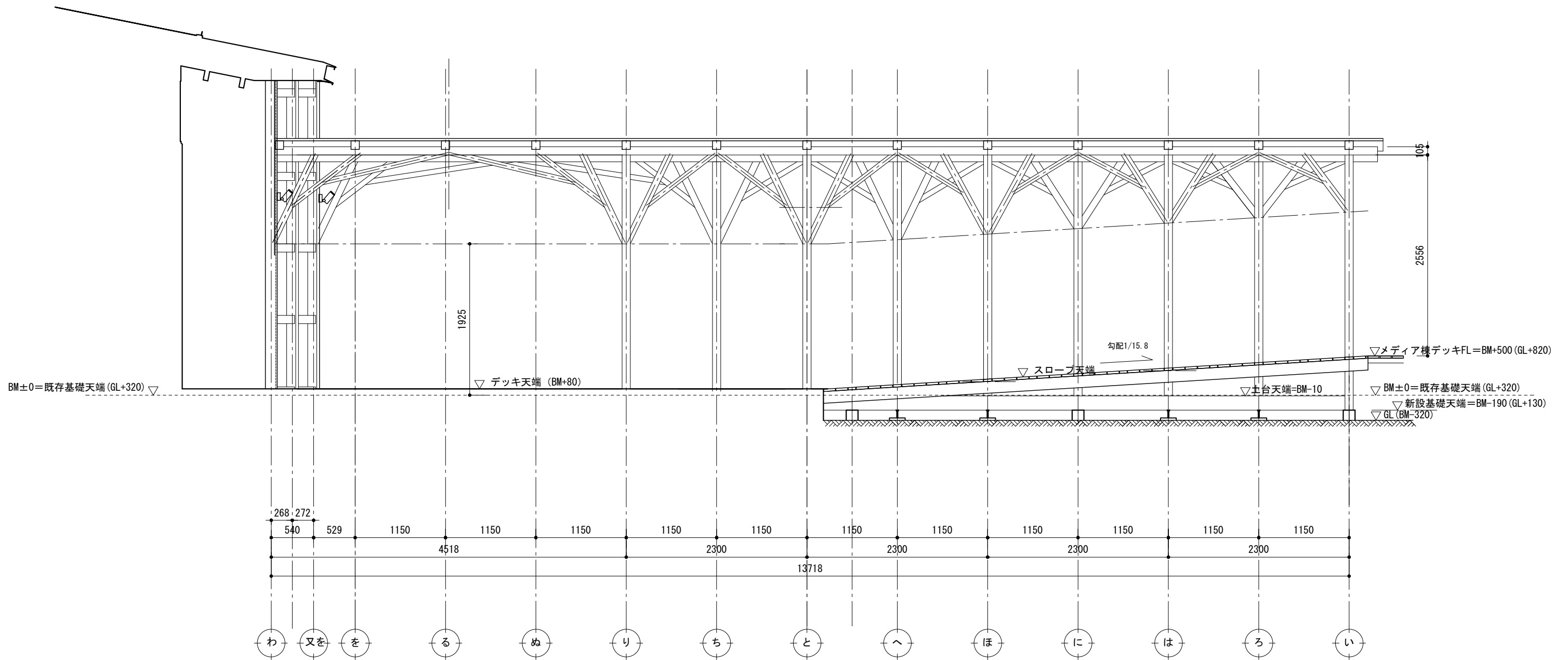


C-C' 断面





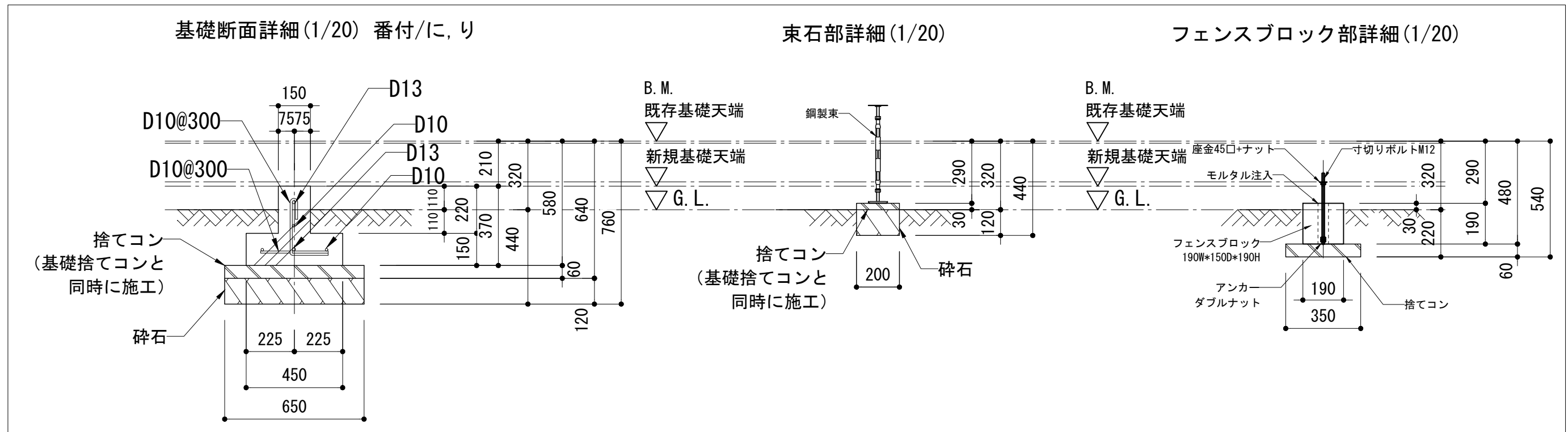
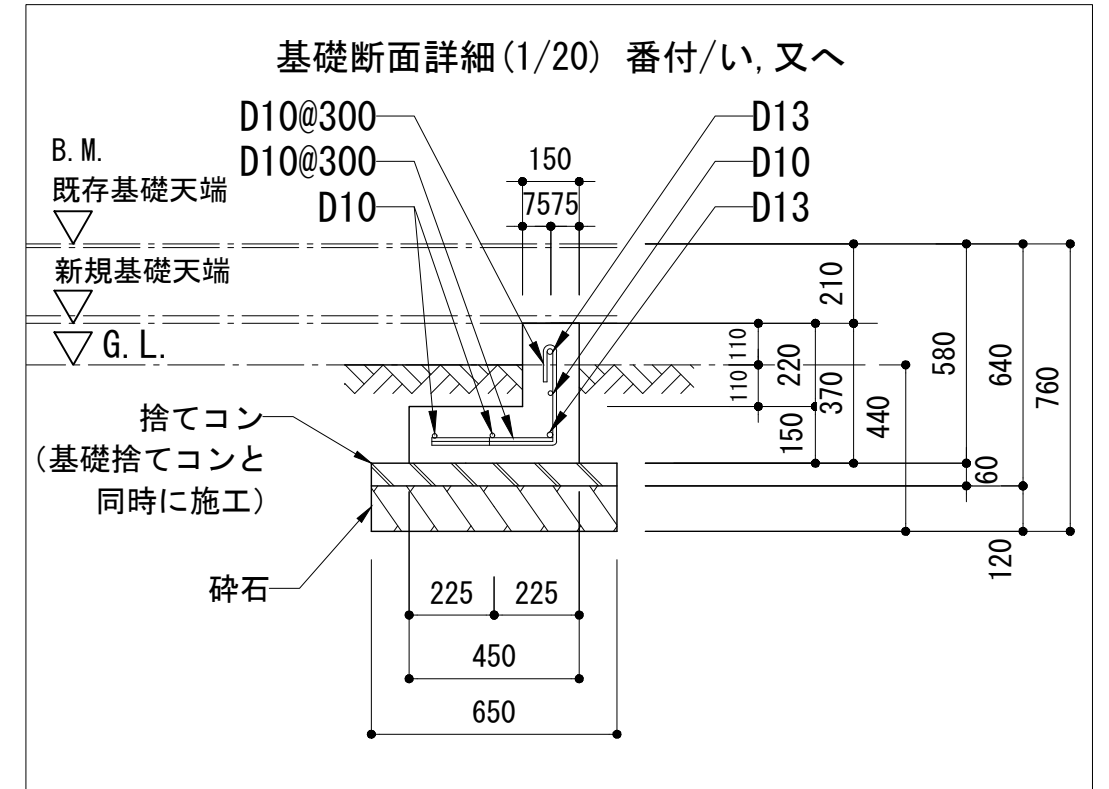
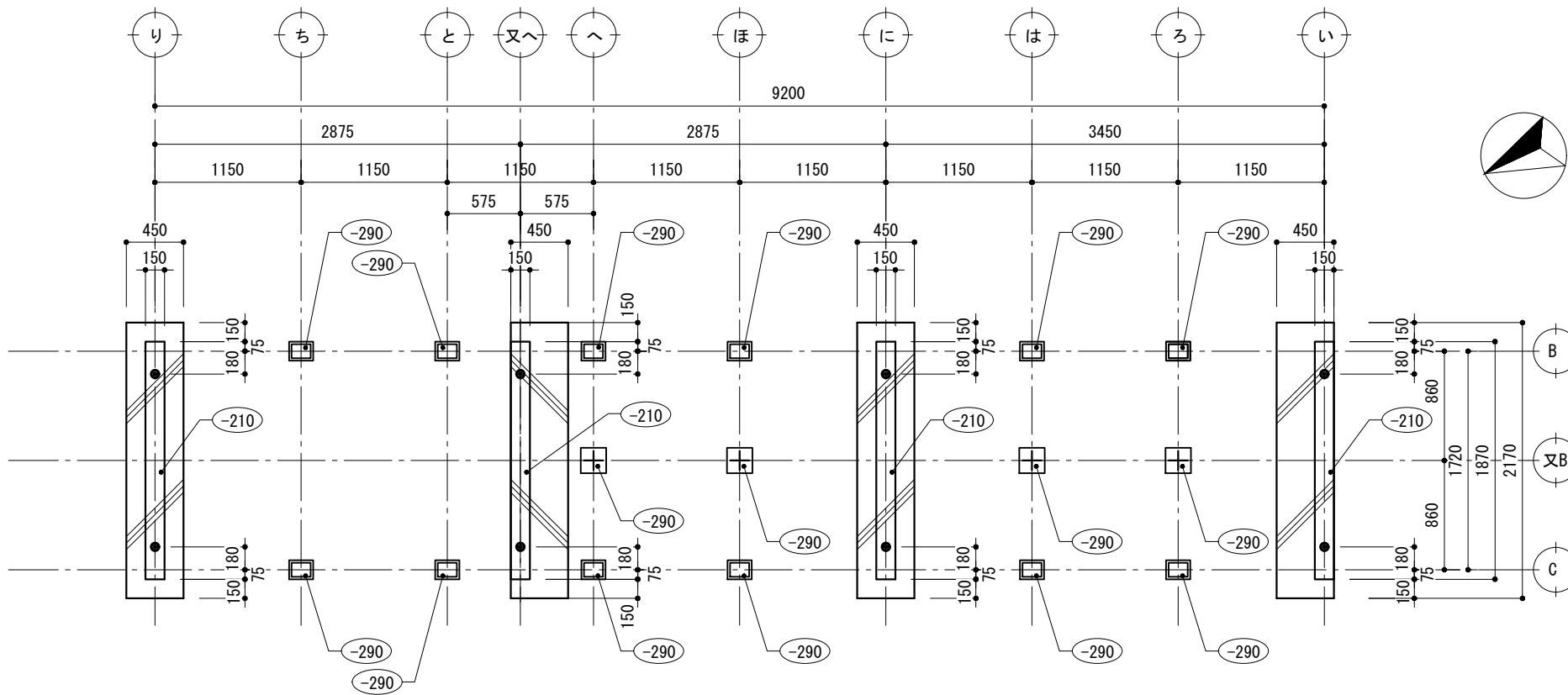
【東面立面図】

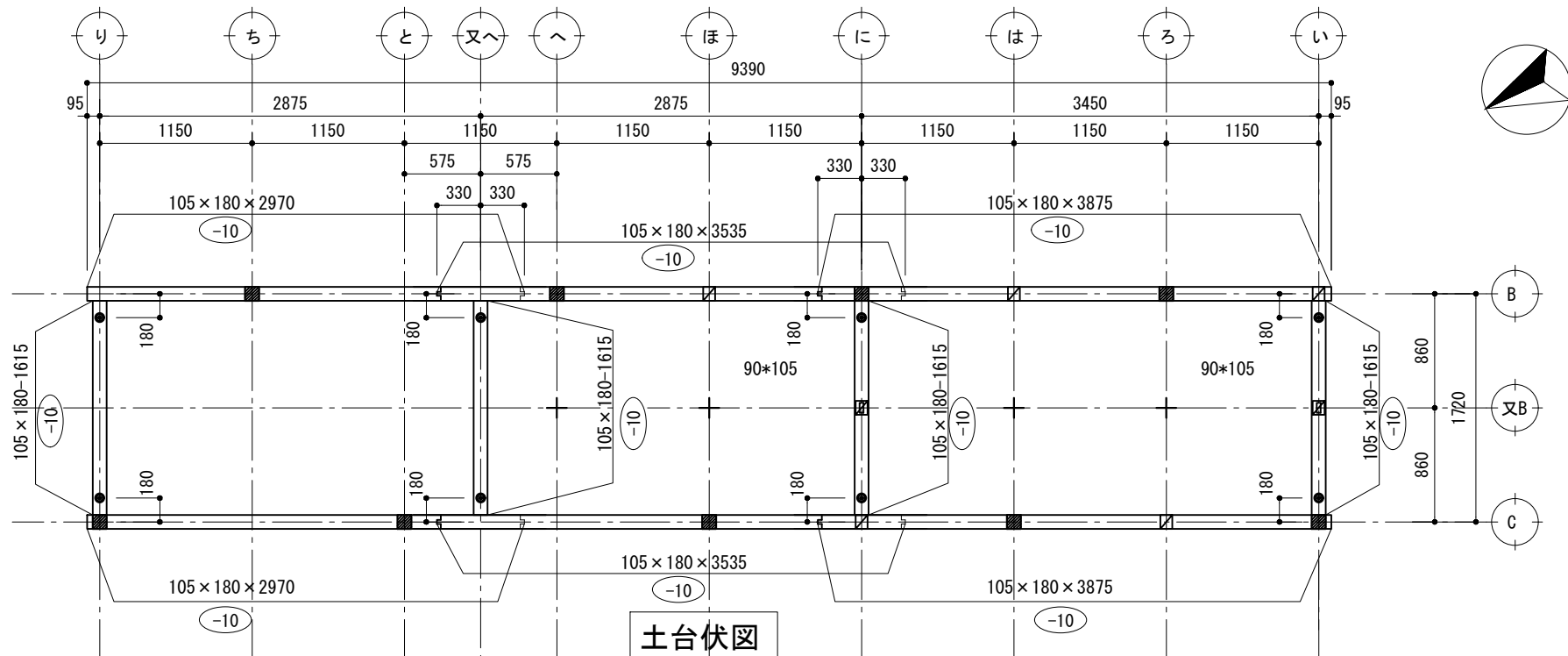


【西面立面図】

凡例

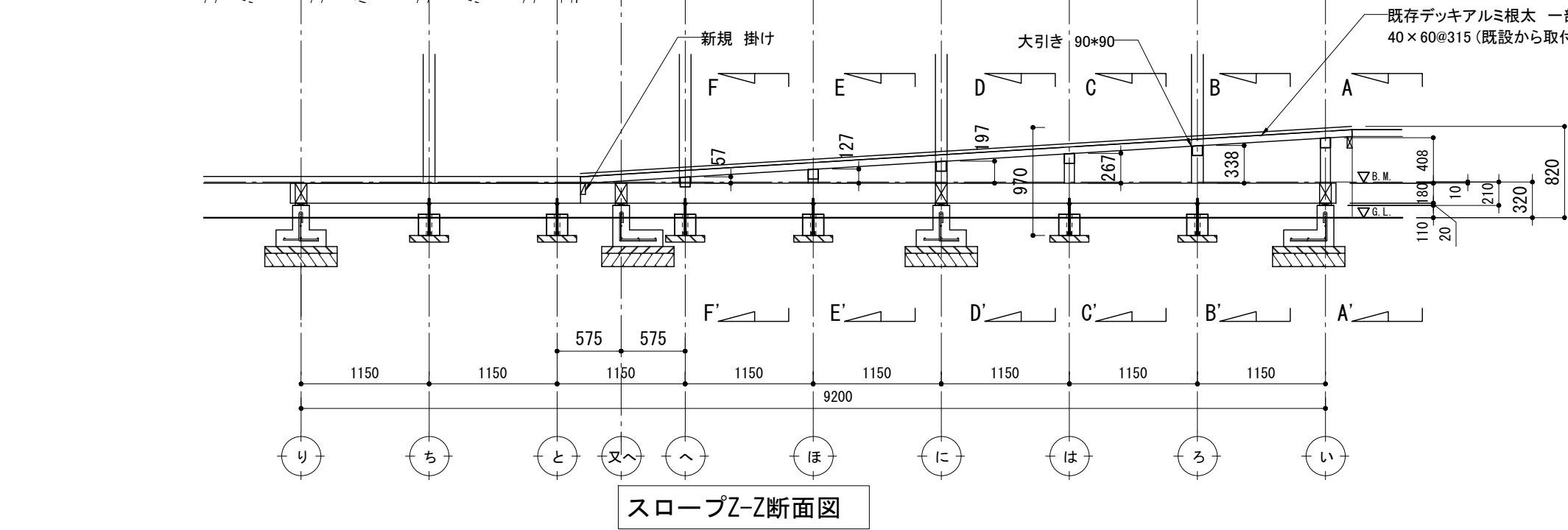
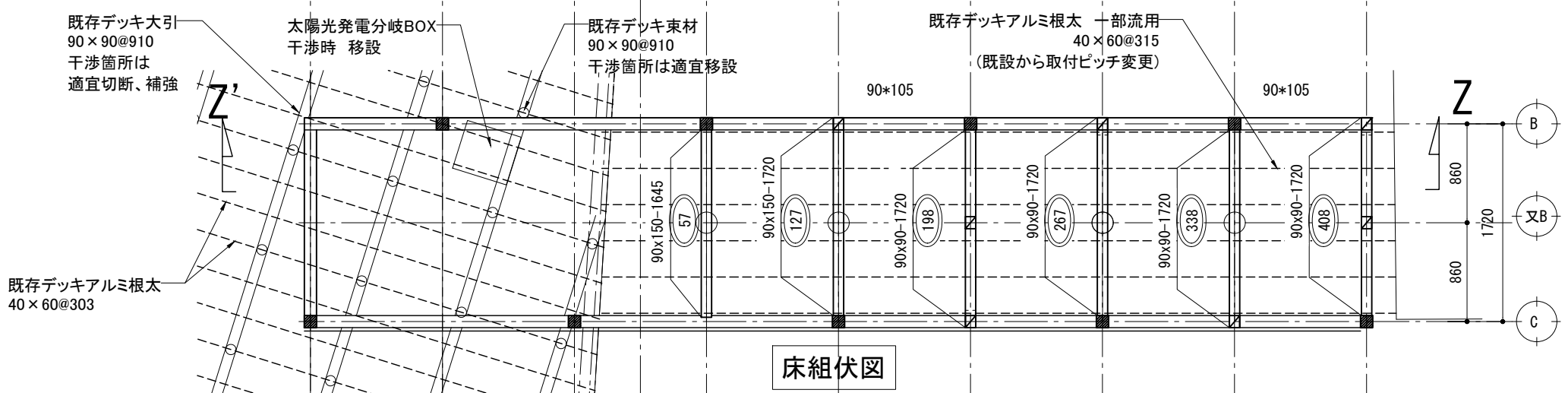
- ⊙ アンカーボルト位置
- 鋼製束用捨てコン (基礎捨てコンと同時に施工)
- +
- 鋼製束
- ☐ フェンスブロック 190W*150D*190H
- (数値) BMからの高さを示す

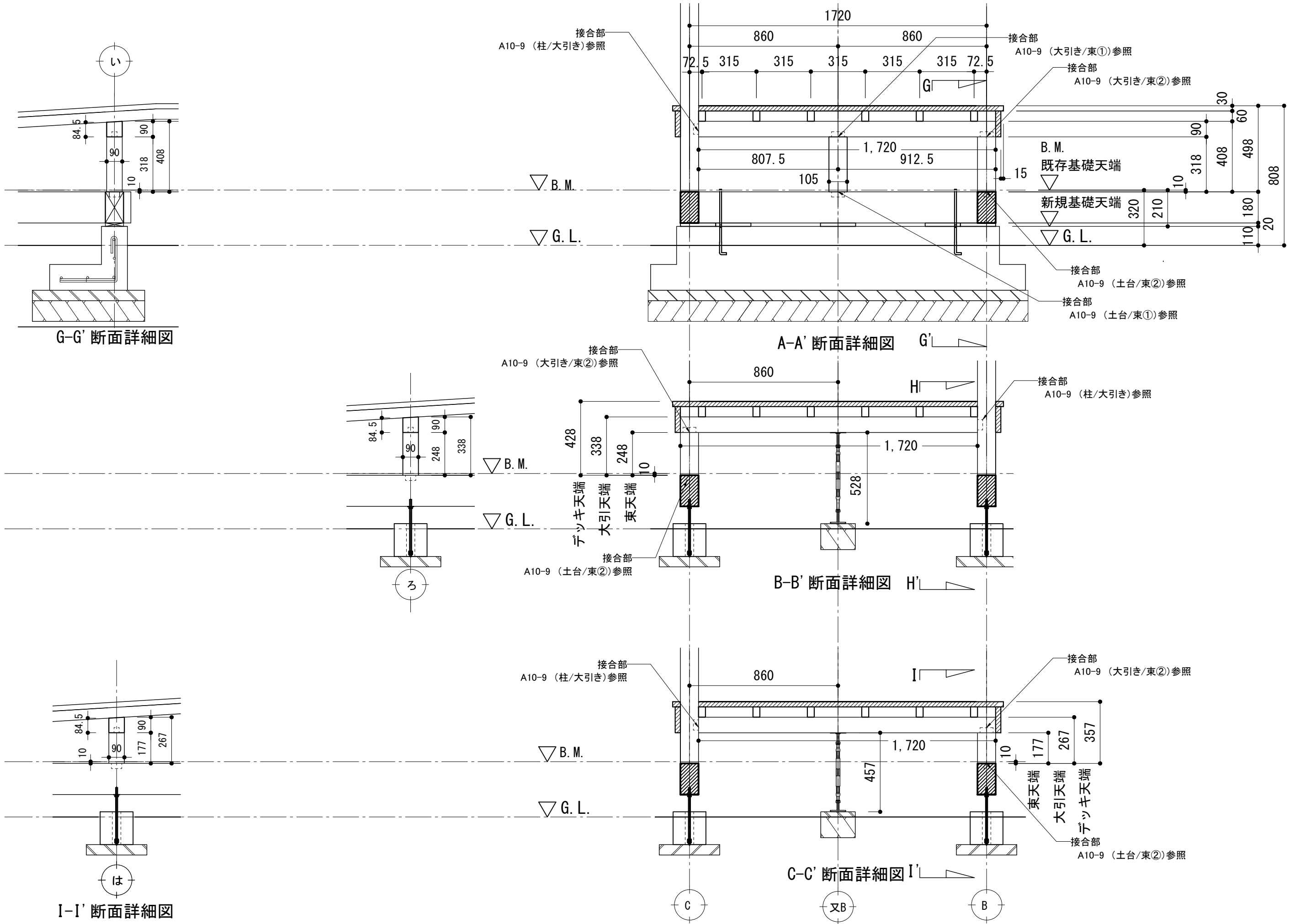


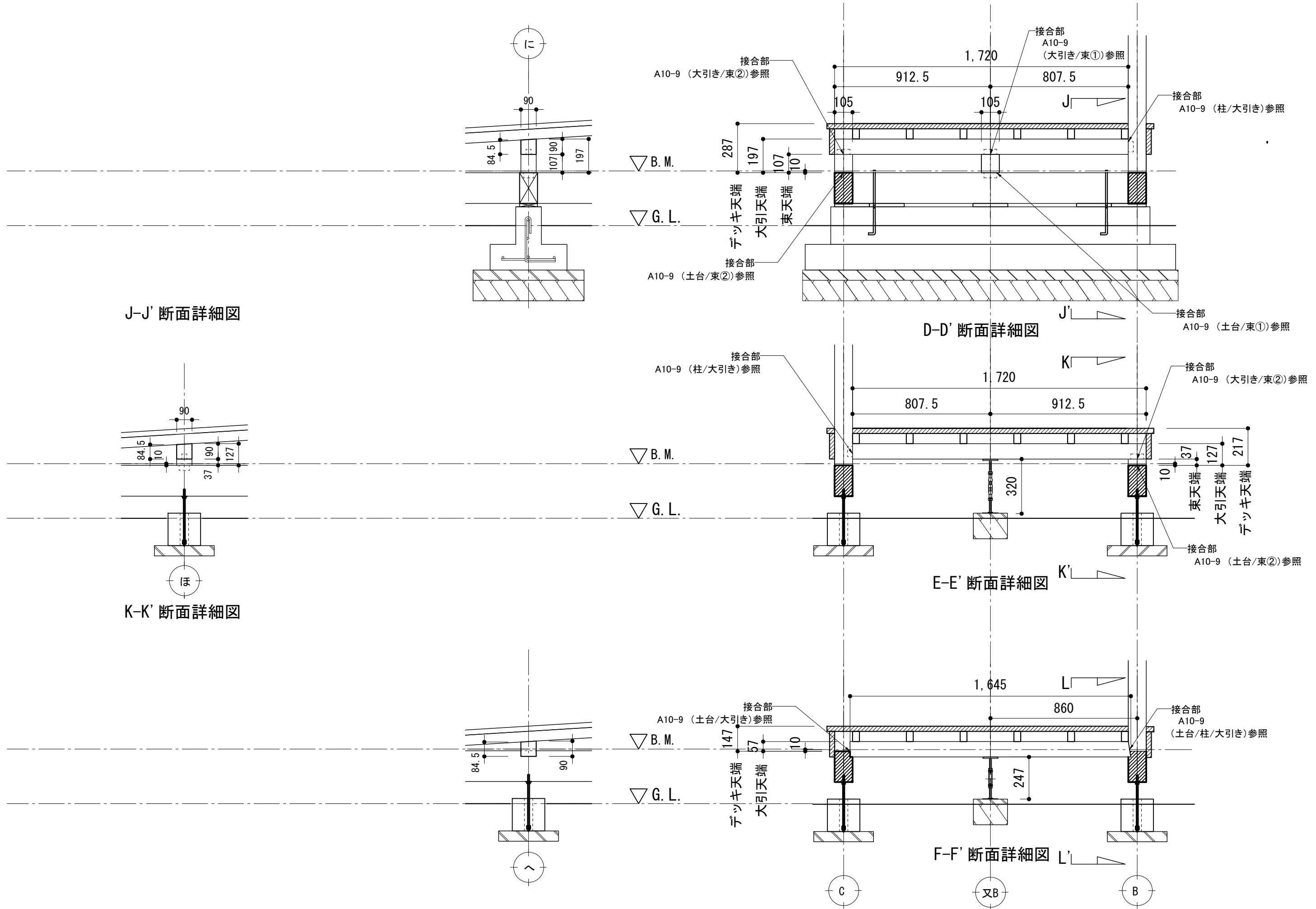


凡例

	材の長さを示す(数値は断面寸法を示す)
	アンカーボルト位置
	柱 105*105(9本)
	束 90*105 (7本)
	鋼製束 (4本)
	下に鋼製束があることを示す
	BMからの高さを示す
	土台天端から大引き天端までの高さを示す
	土台天端 BM-10







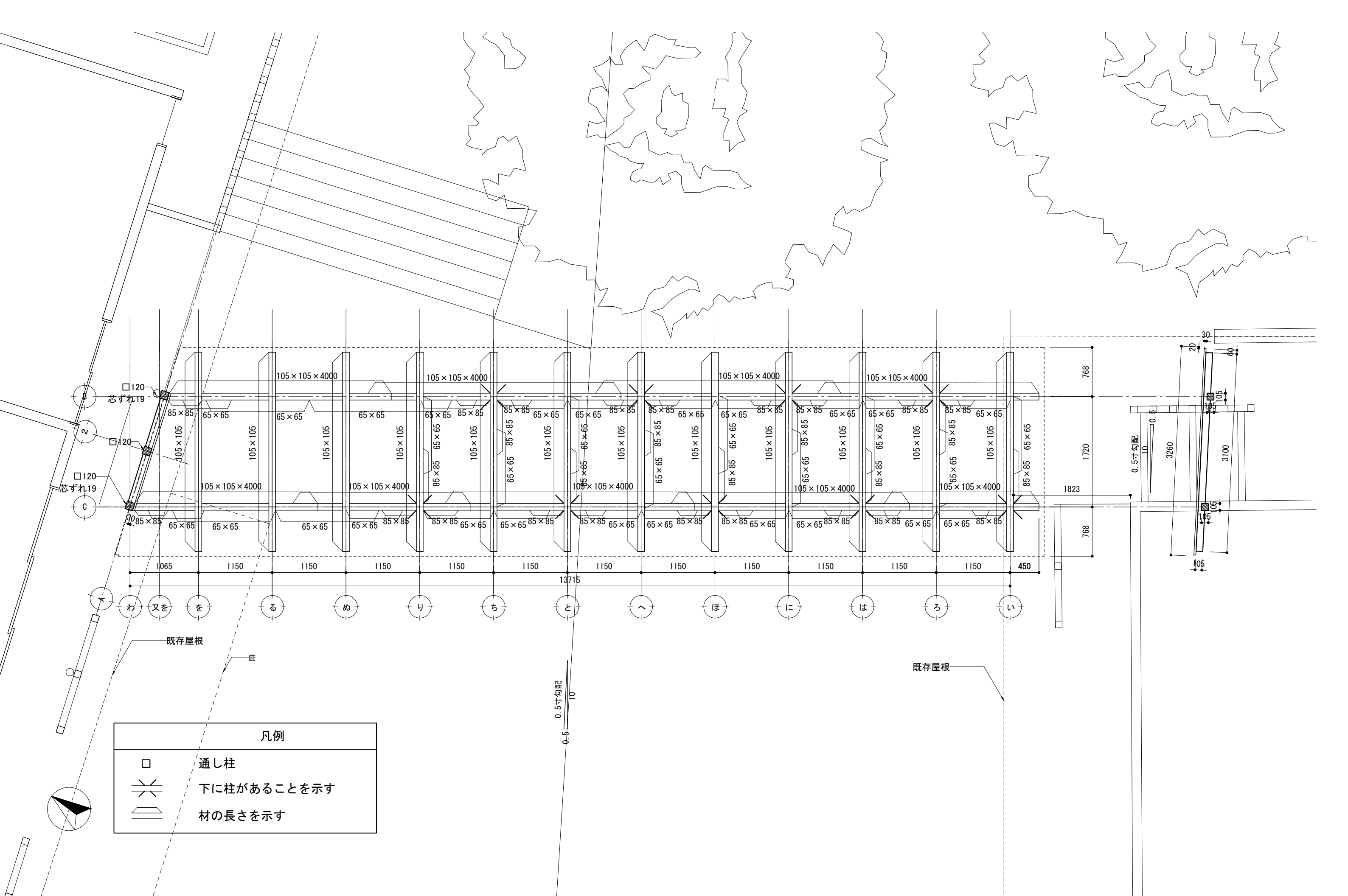
J-J' 断面詳細図

K-K' 断面詳細図

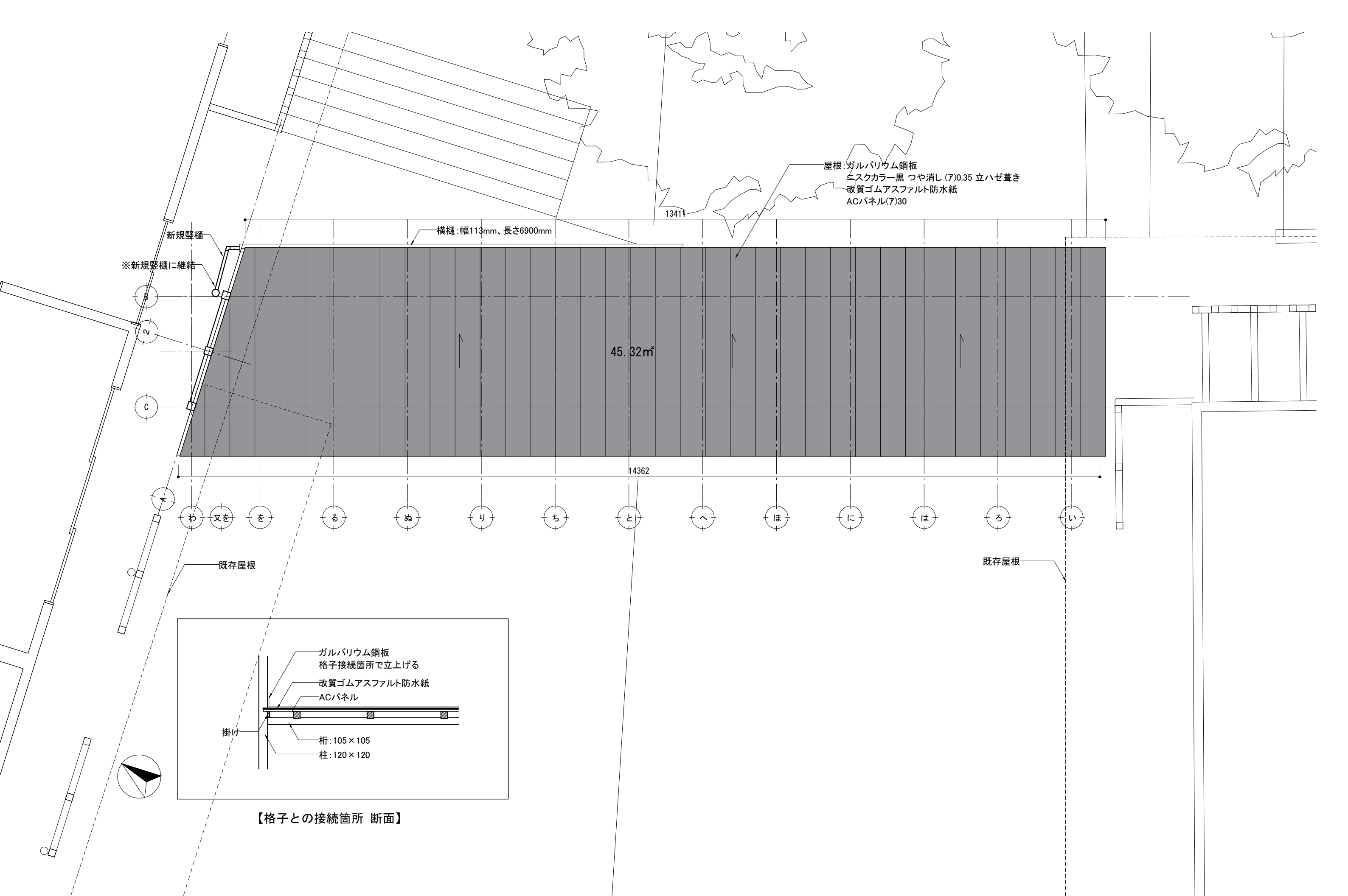
D-D' 断面詳細図

E-E' 断面詳細図

F-F' 断面詳細図



凡例	
□	通し柱
≡	下に柱があることを示す
≡	材の長さを示す

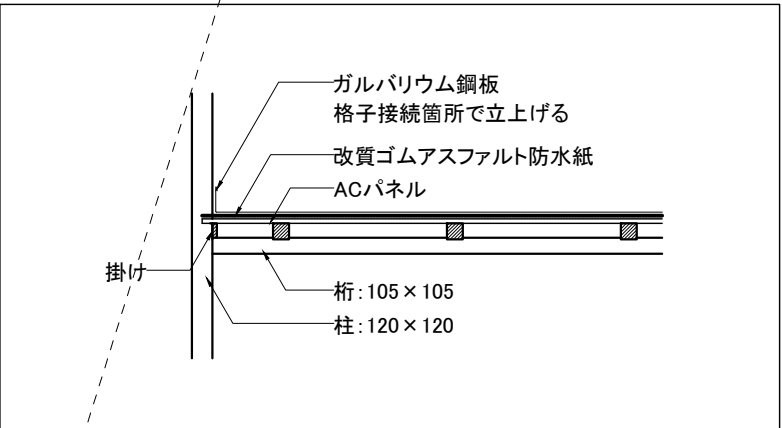


屋根:ガルバリウム鋼板
 ニスカラー黒つや消し(ア)0.35立ハゼ葺き
 改質ゴムアスファルト防水紙
 ACパネル(ア)30

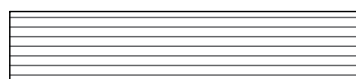
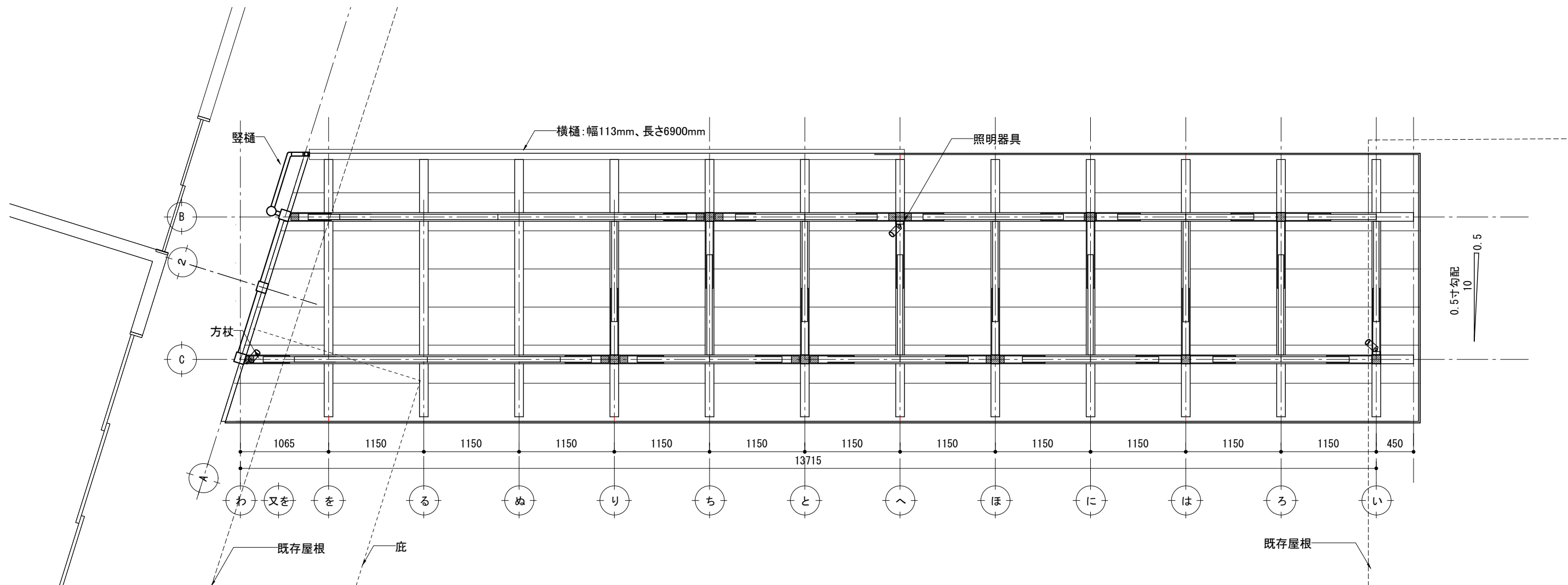
横樋:幅113mm、長さ6900mm

45.32m²

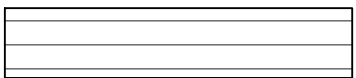
14362



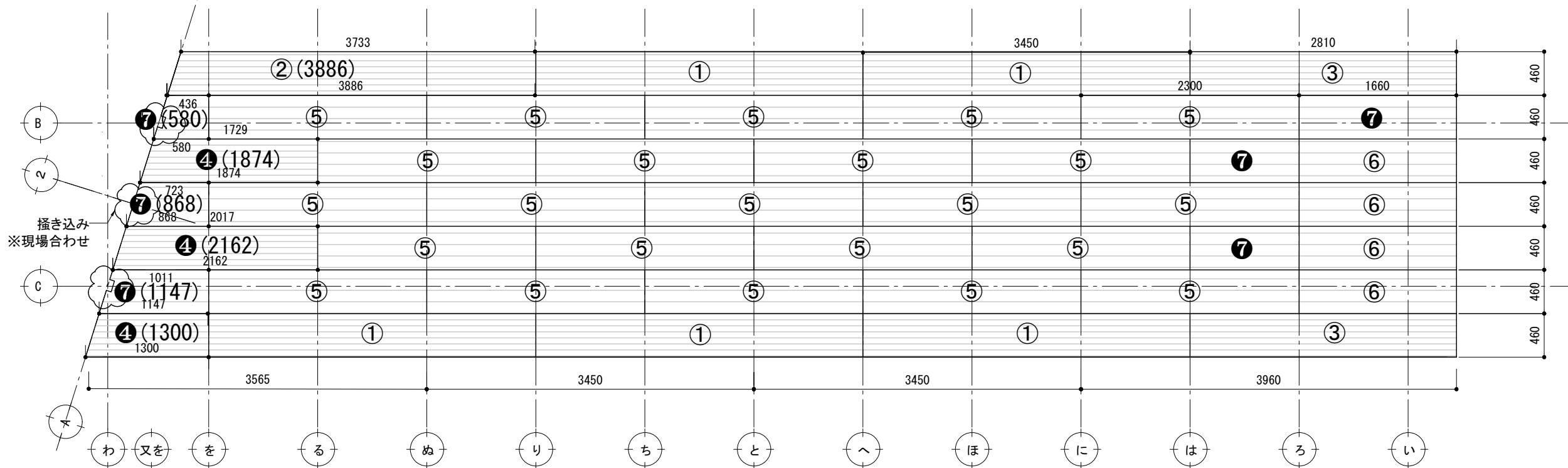
【格子との接続箇所 断面】



- 積層パネル W(460)
- ① 3450mm : 5枚
 - ② 3886mm (長辺) : 1枚
 - ③ 2810mm : 2枚
 - ④ 4000mm (切断→2枚に) : 2枚



- Jパネル W(460)
- ⑤ 2300mm : 23枚
 - ⑥ 1660mm : 4枚
 - ⑦ 2300mm (切断→2枚に) : 3枚



TITLE

木立のこみち

NAME

通路_天井伏図

SCALE

1/50

DATE

2022/3/1

SHEET NO.

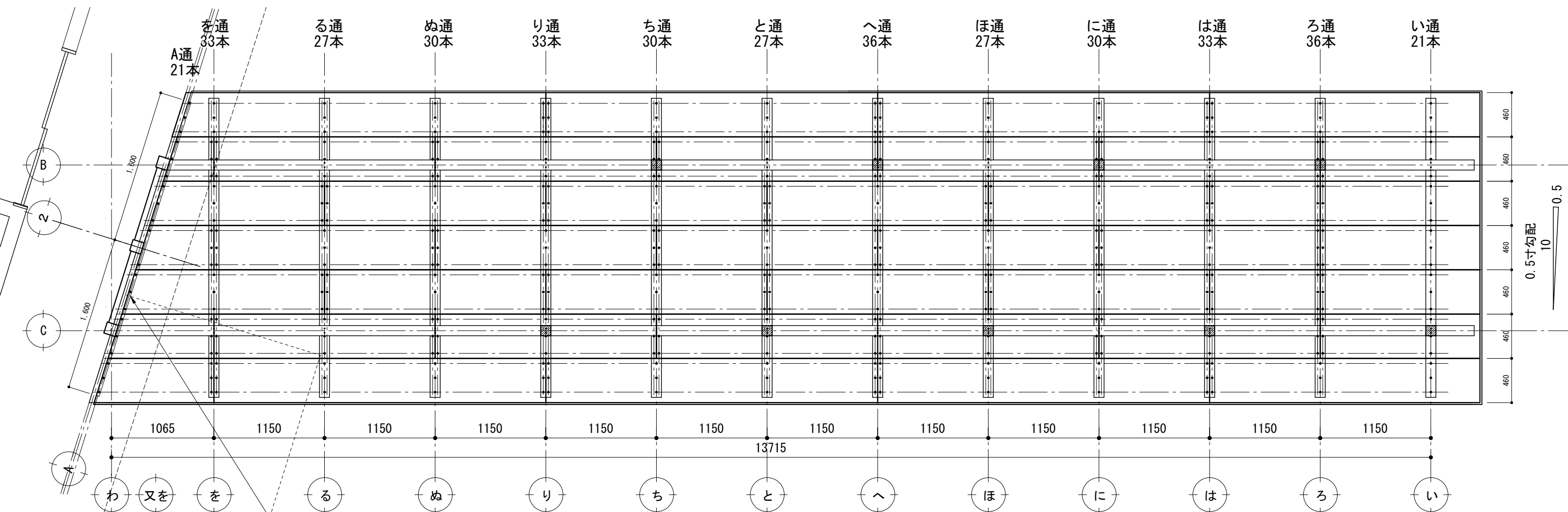
A4-3

岐阜県立森林文化アカデミー
木造建築スタジオ

DRAW : 斎藤 真梨乃

〒501-3714 岐阜県美濃市菅代88番地 TEL:0575-35-3889 FAX:0575-35-3890



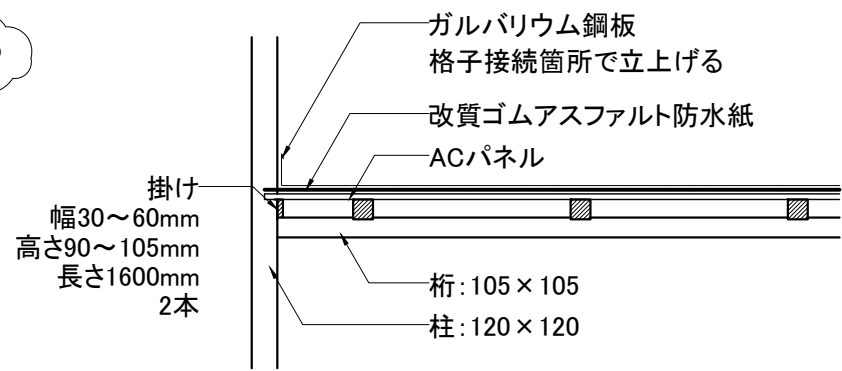


掛け
幅30~60mm
高さ90~105mm
長さ1600mm 2本

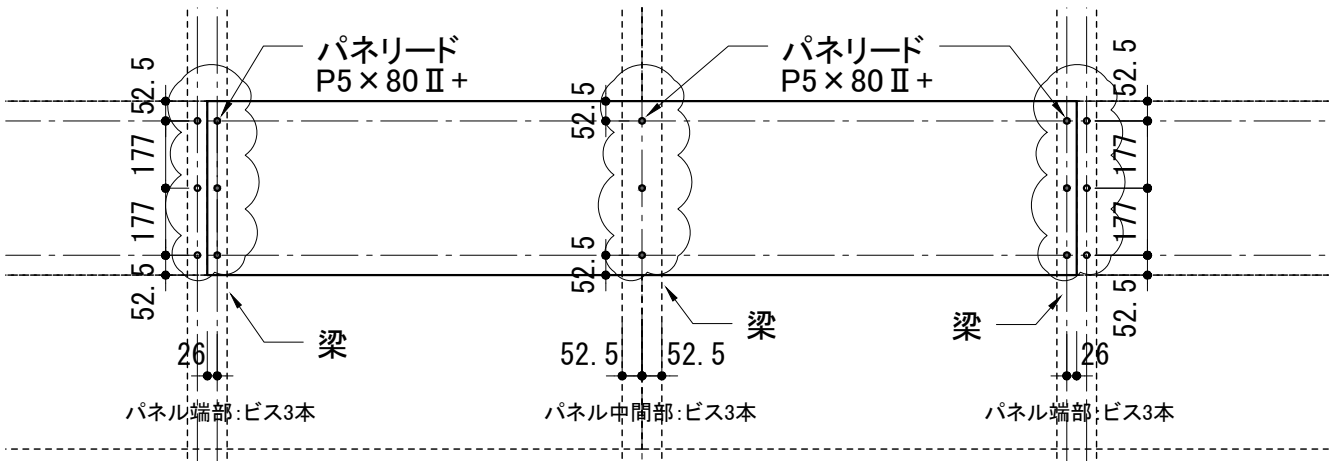
※ビス留付けの際は、直径3mm程度の先穴をあける

【ACパネルへのビス打ち】

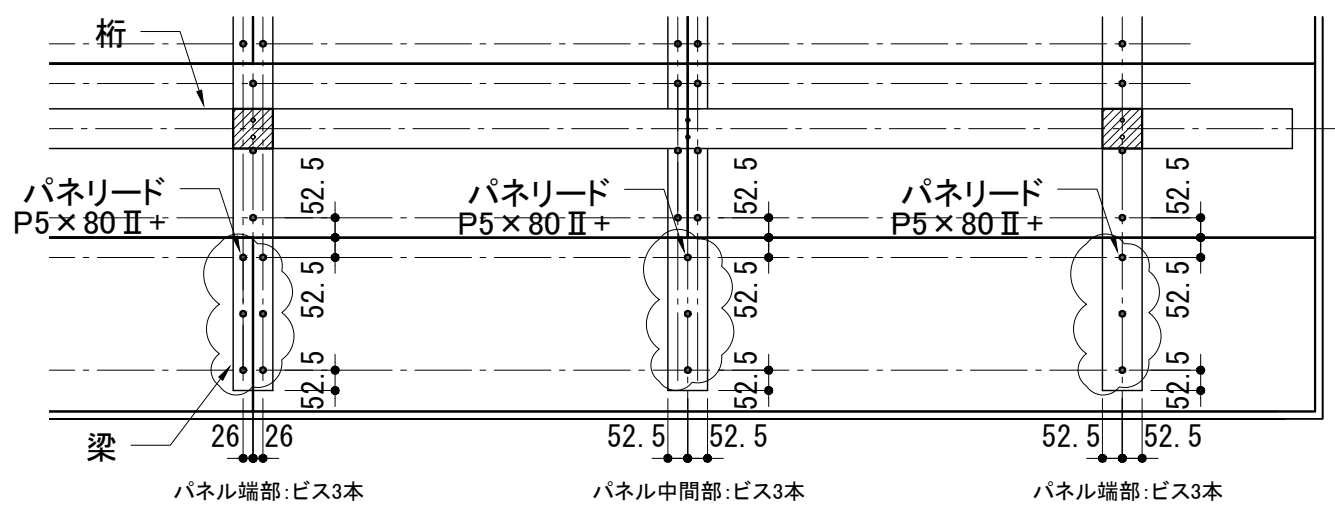
- ・使用ビス : パネリードP5×80Ⅱ+ (直径5mm、長さ80mmビス)
- 合計384本
- ・留付け方法 : 梁へ留め付ける (先穴をあける)
- ・留付け本数 : パネル端部 3本



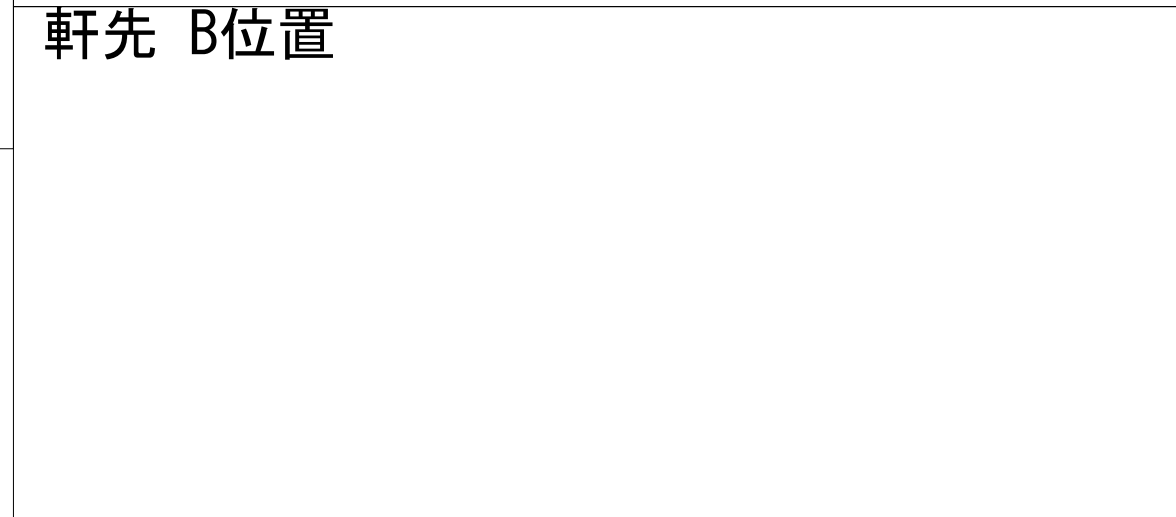
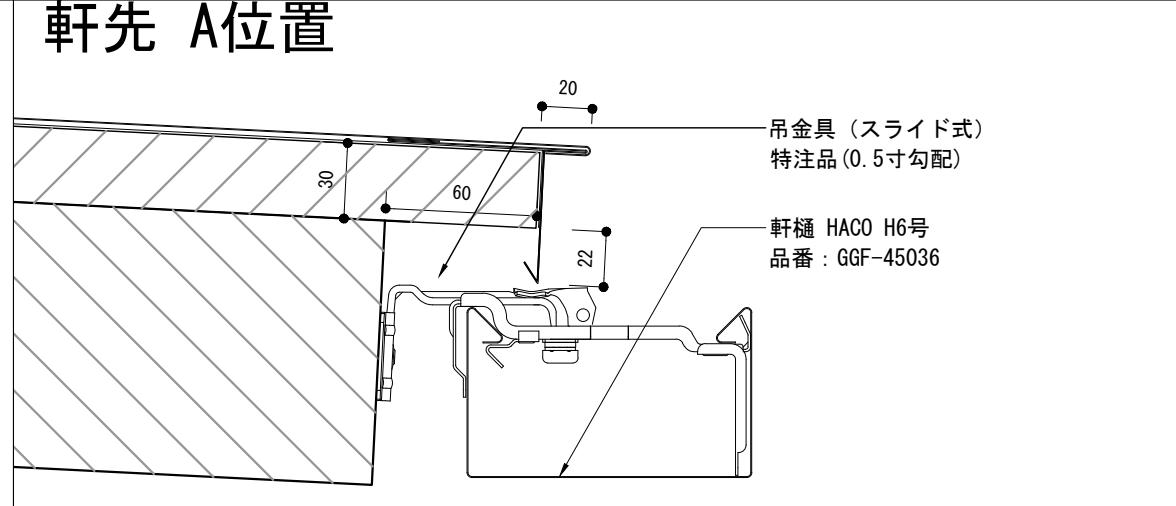
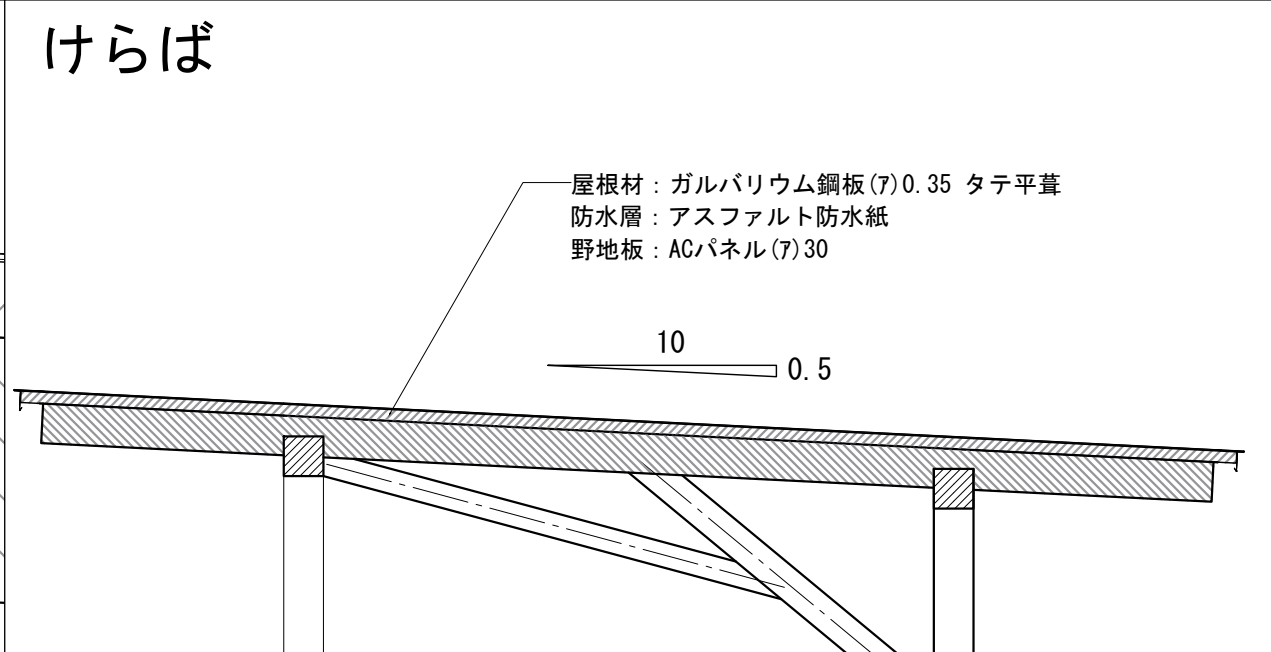
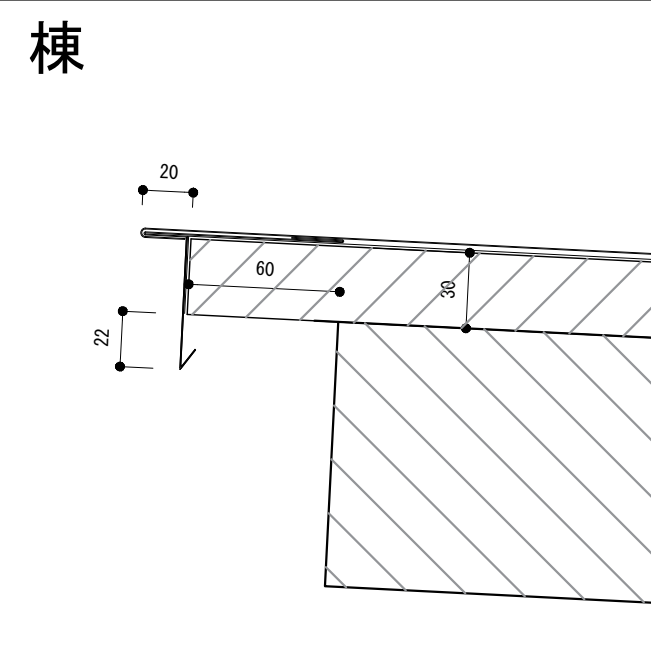
A通 ACパネル取合い部 1:50



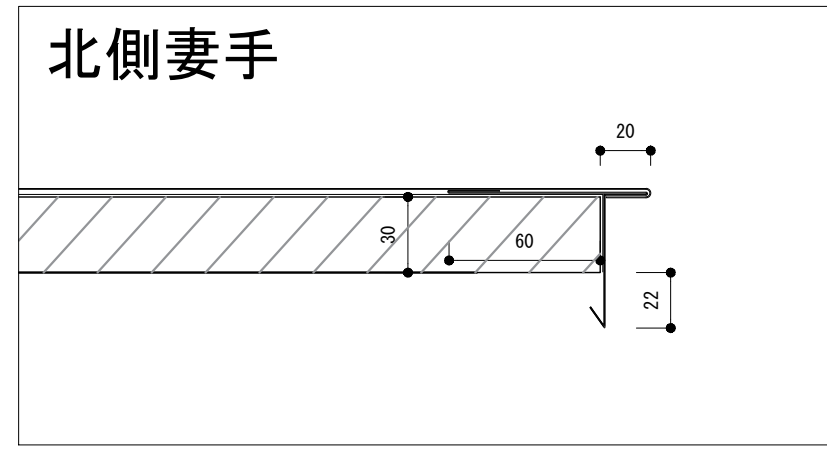
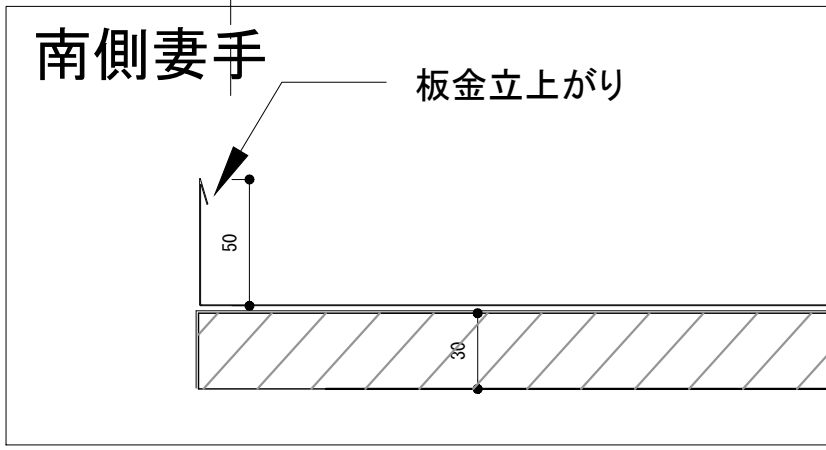
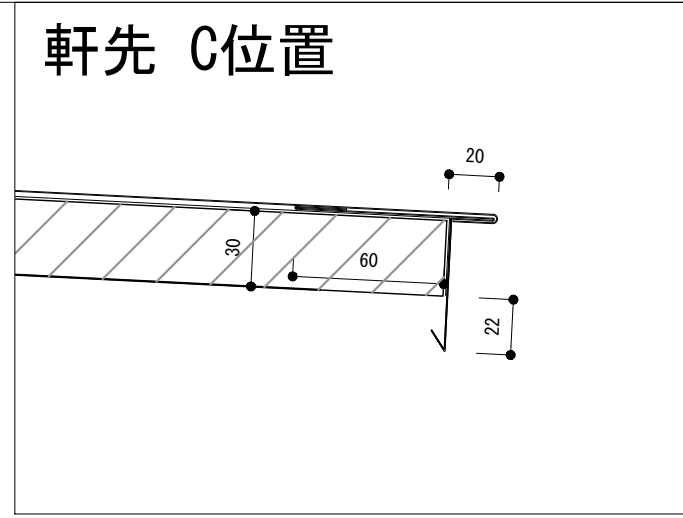
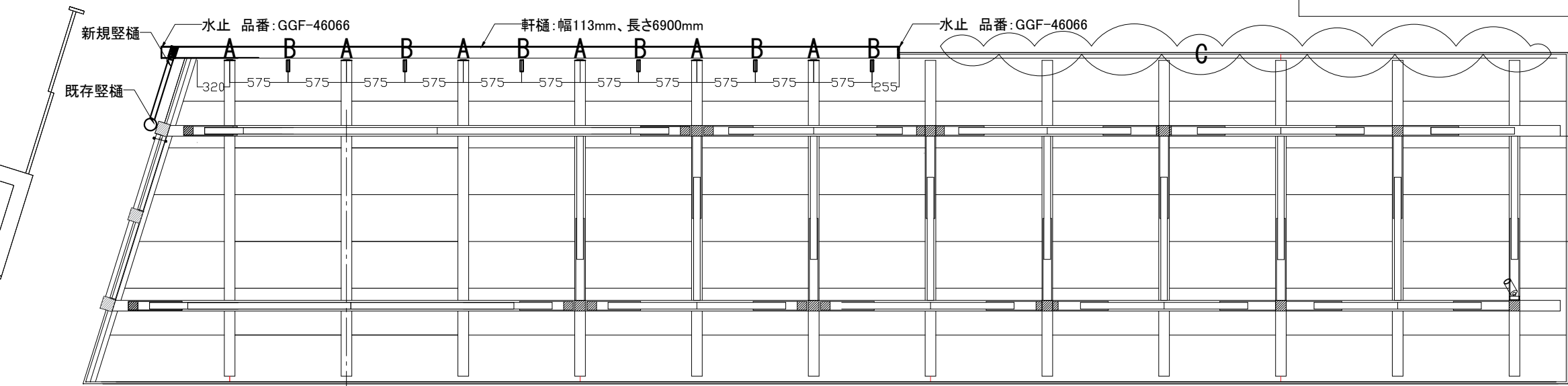
ビス打ち基本ルール 1:20

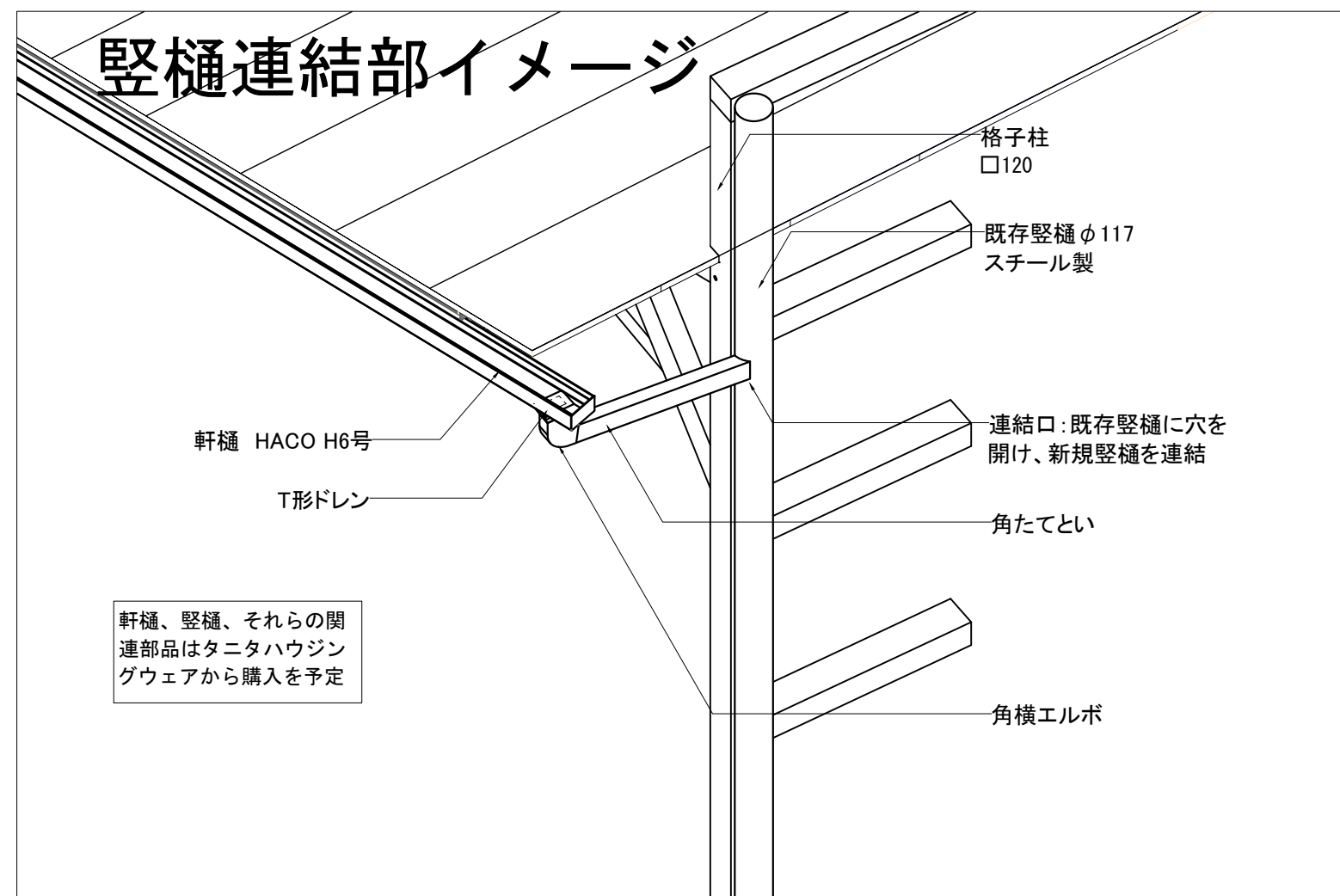
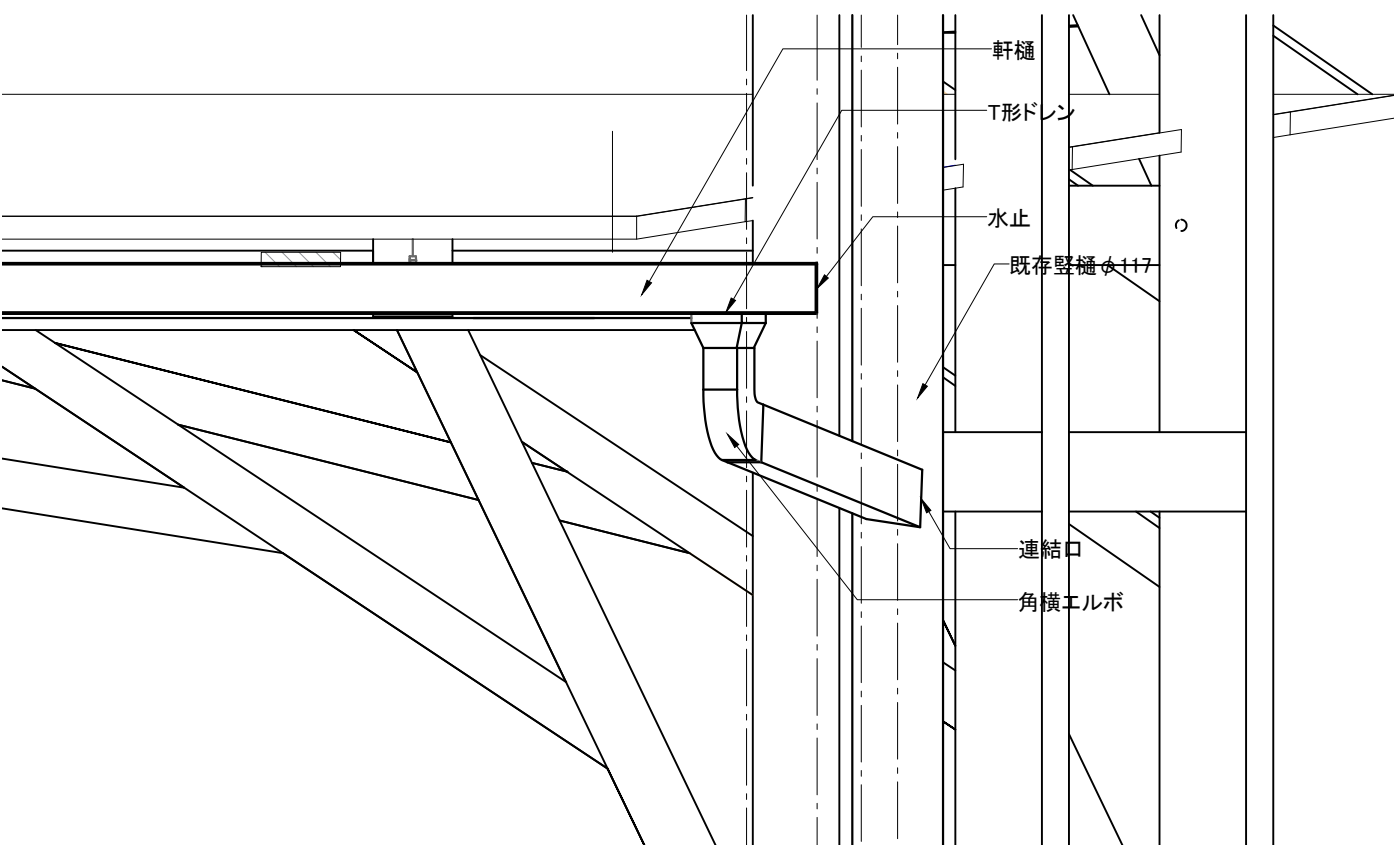
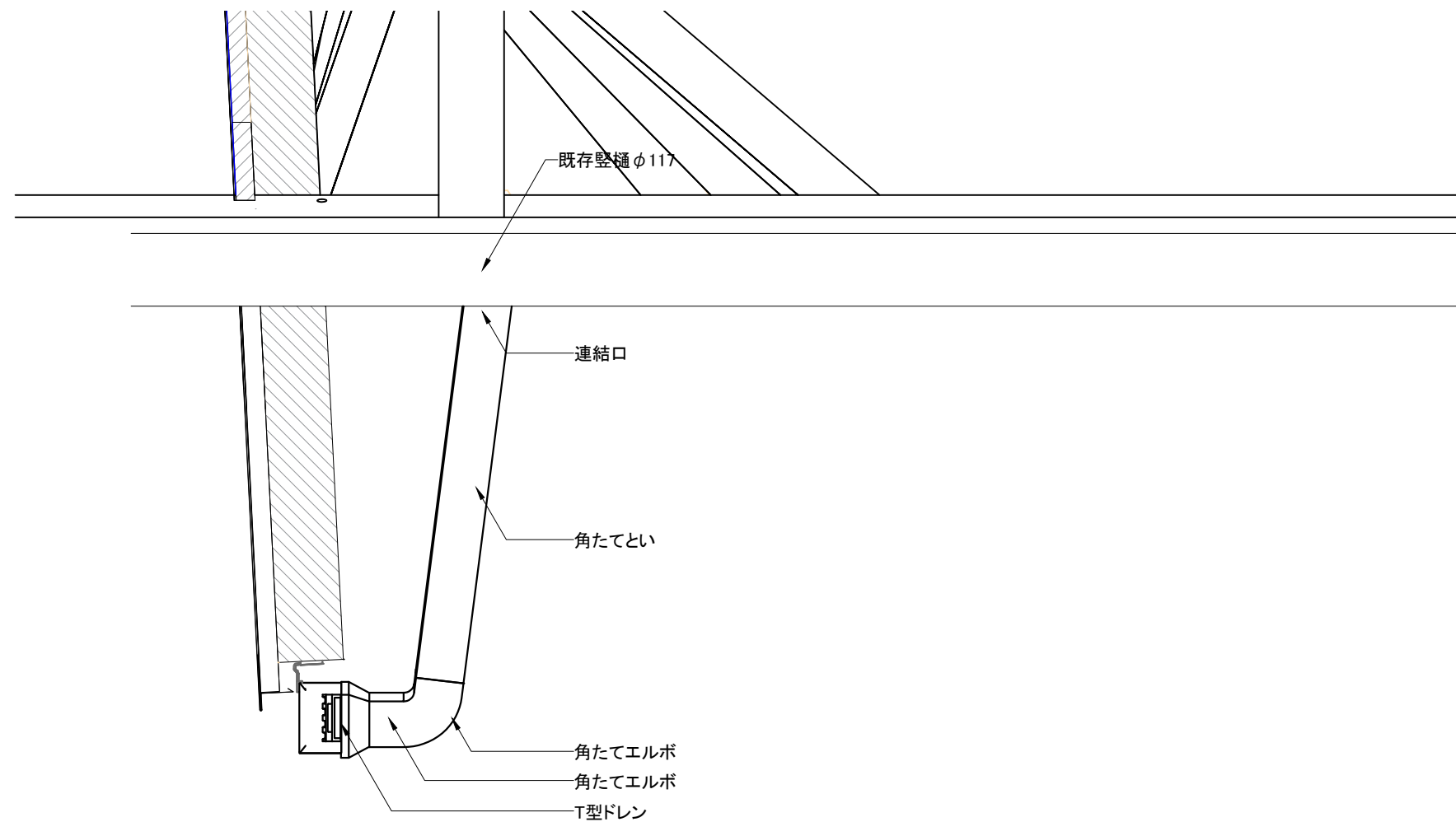
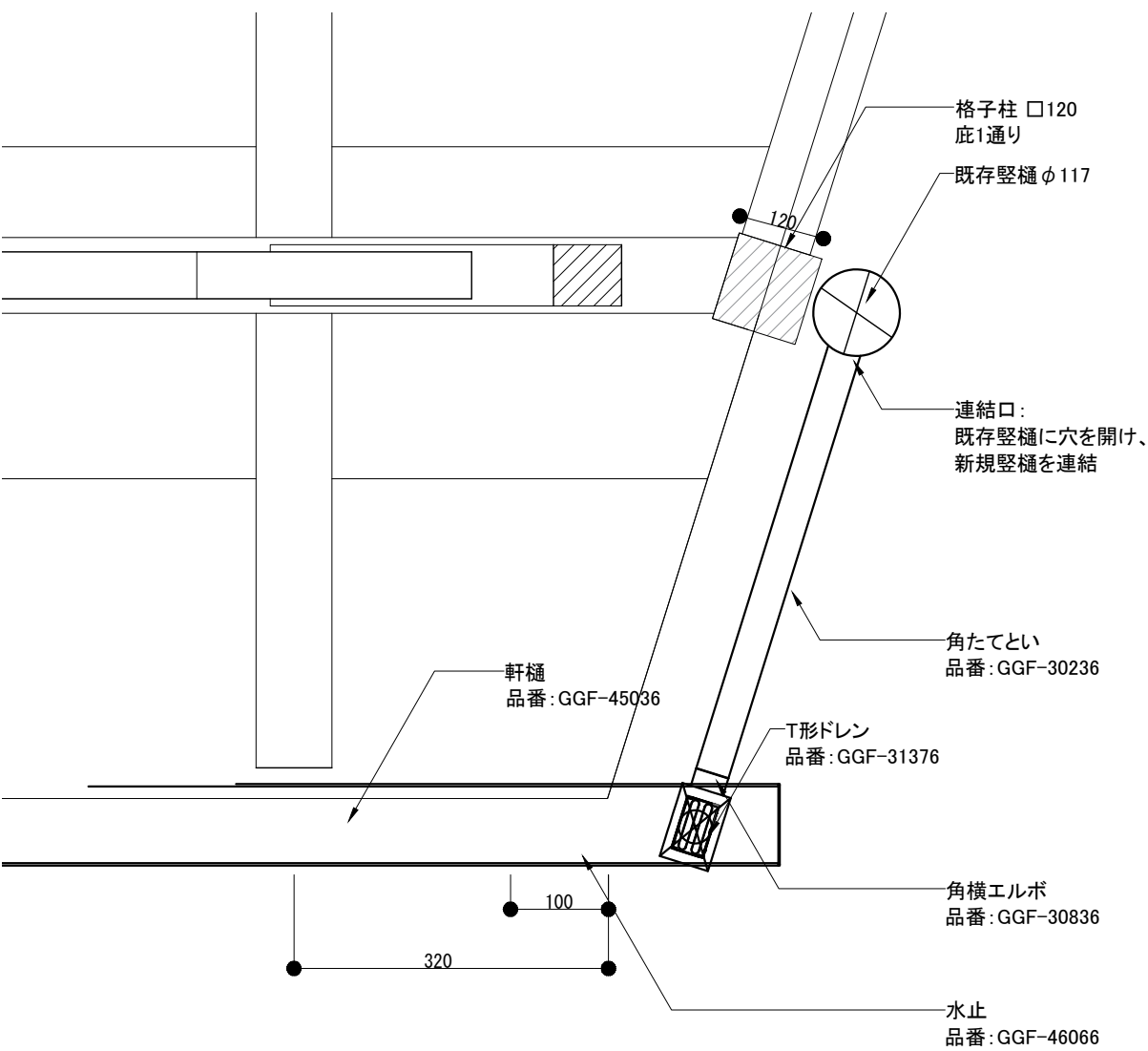


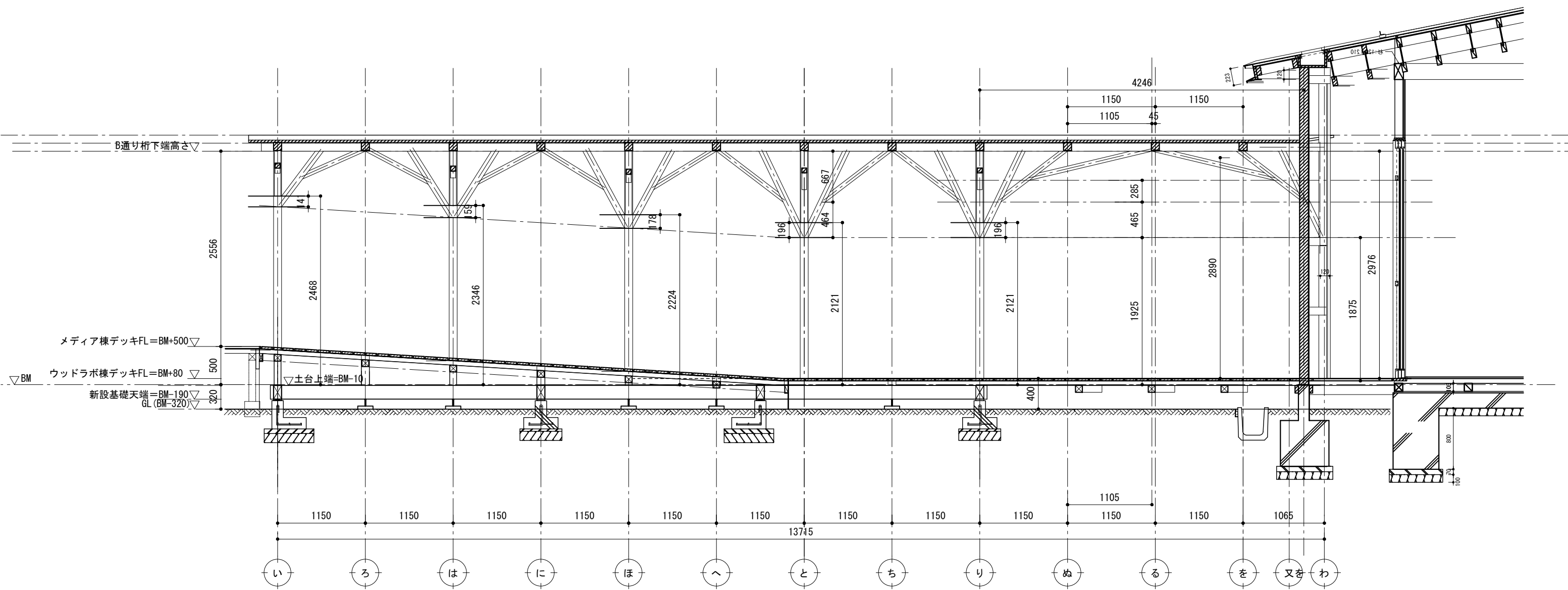
ビス打ち基本ルール 1:20



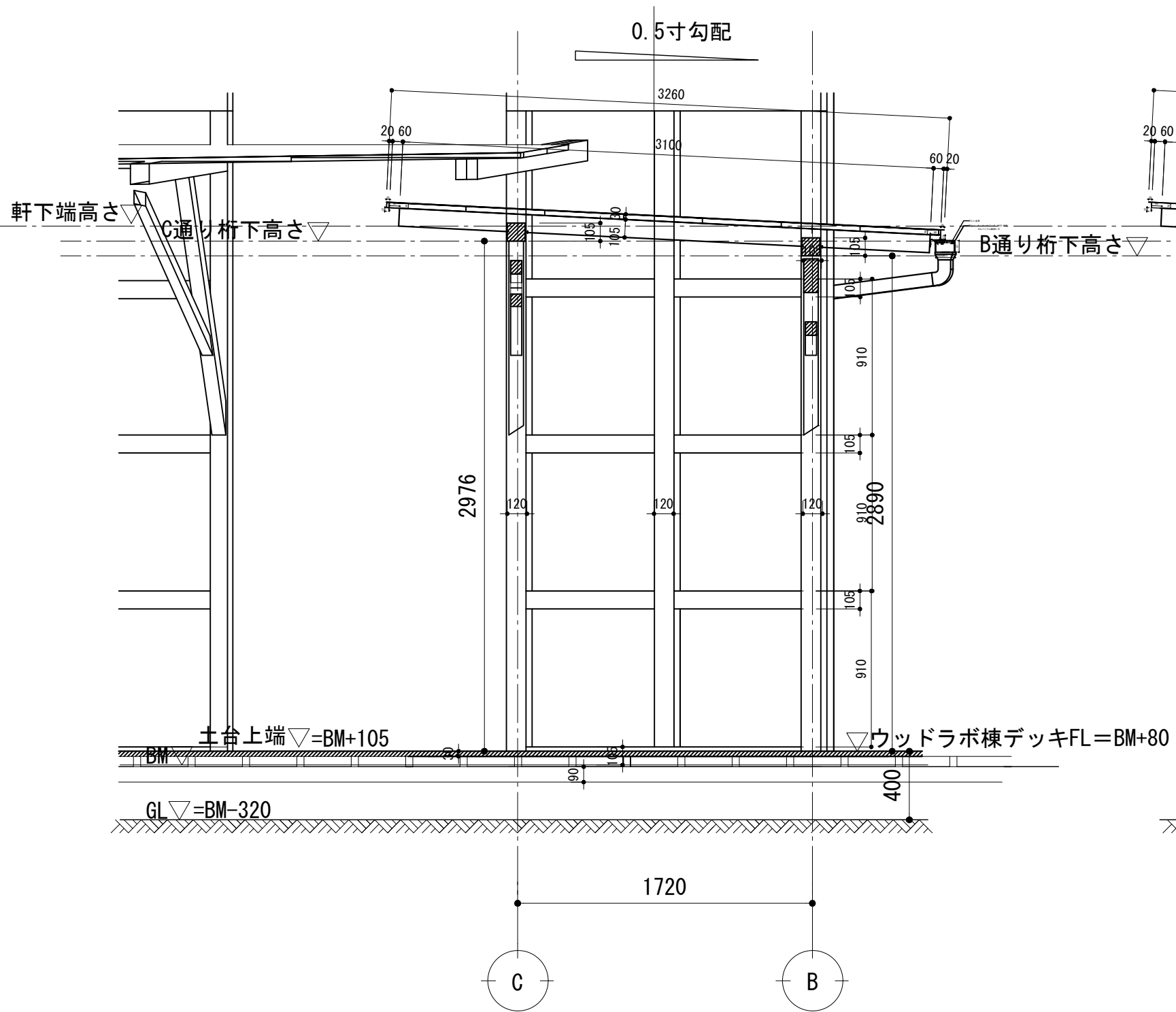
軒樋、竖樋、それらの関連部品は
 タニタハウジングウェアから購入



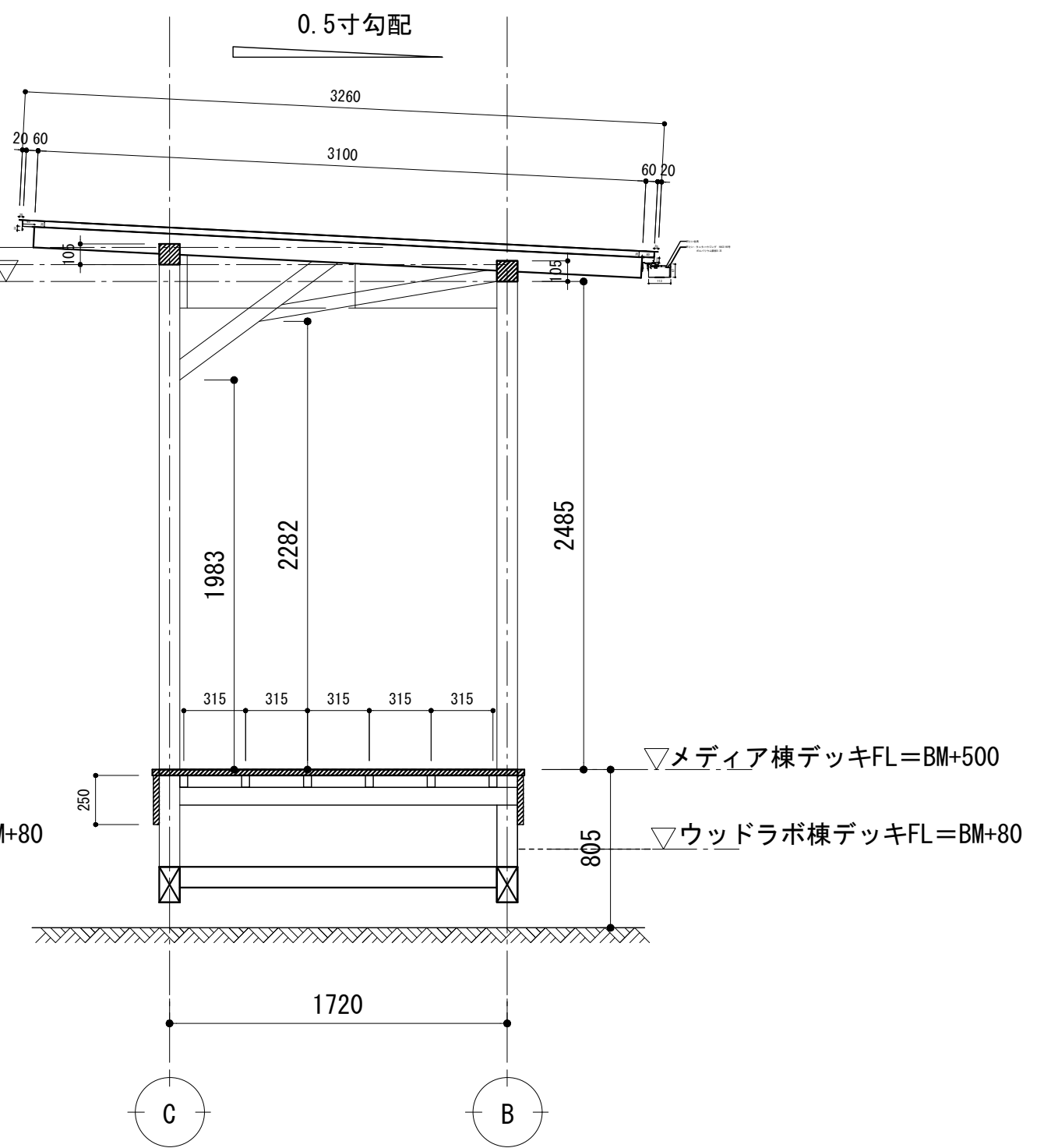




A-A' 矩計

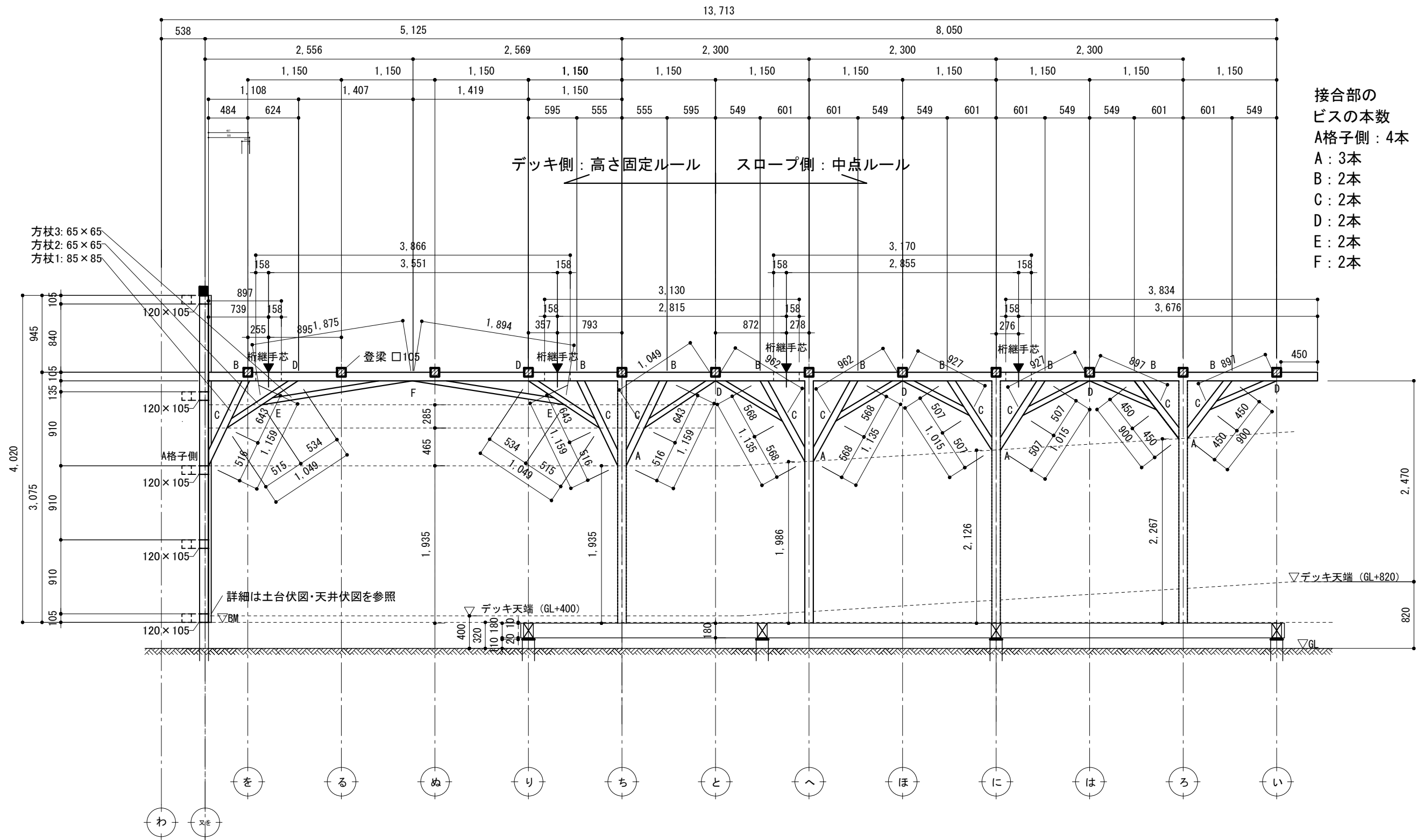


B-B' 矩計図



C-C' 矩計図

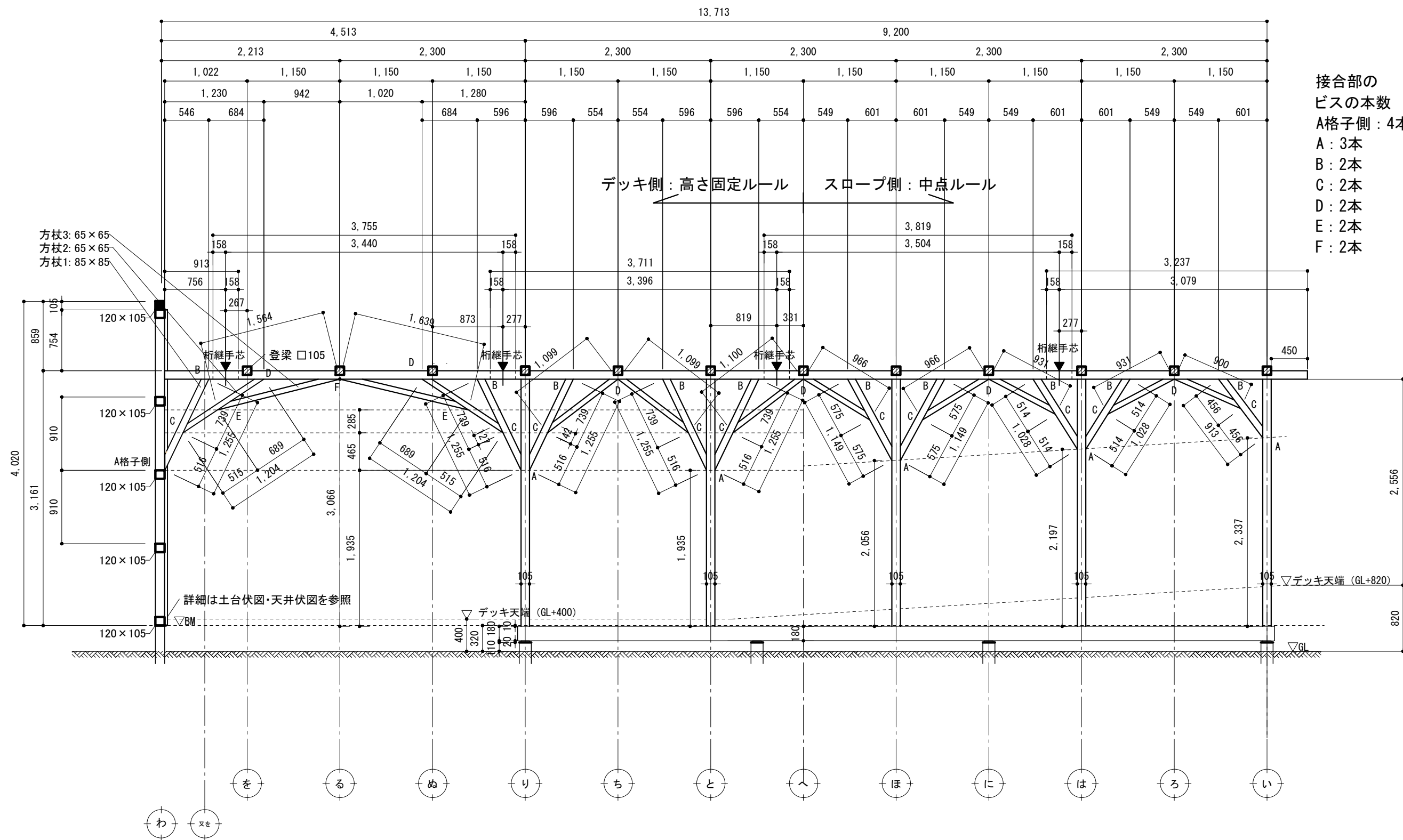




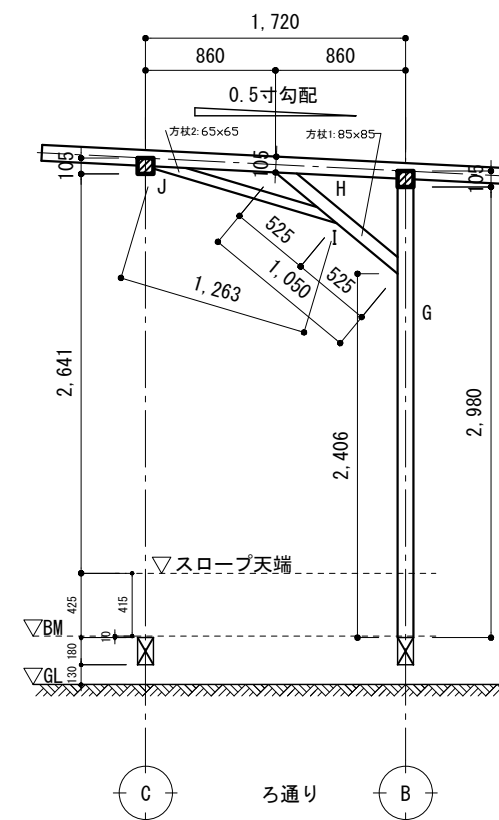
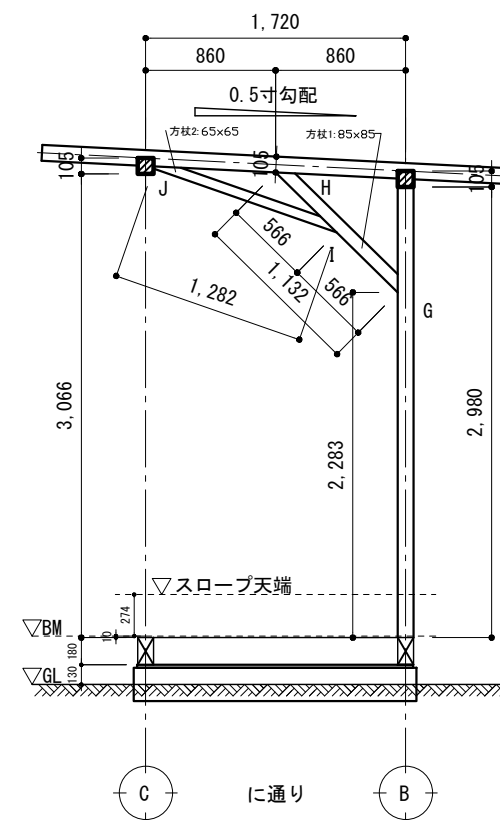
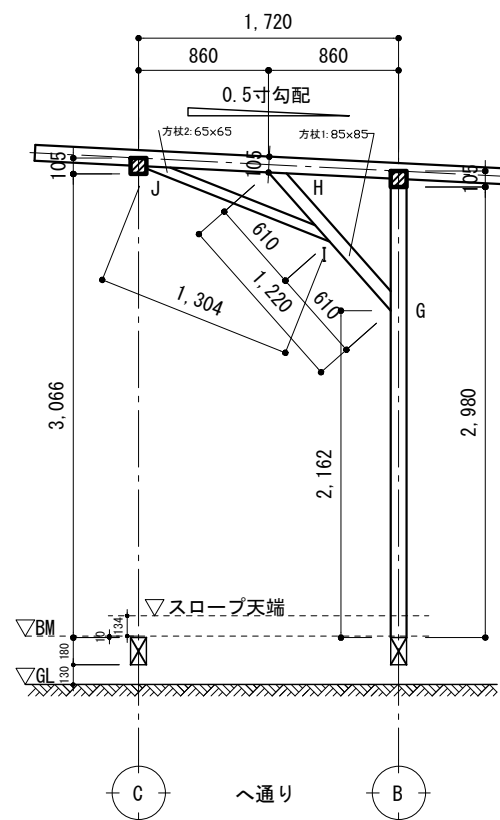
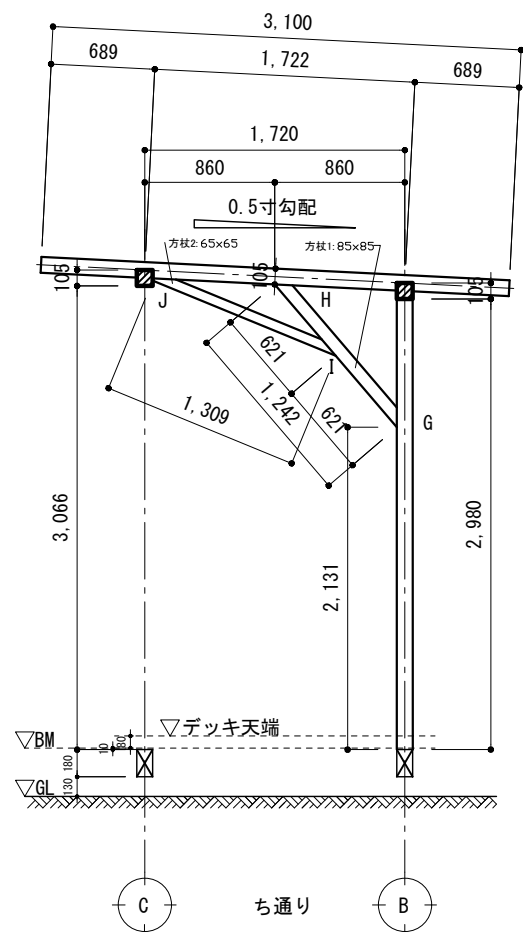
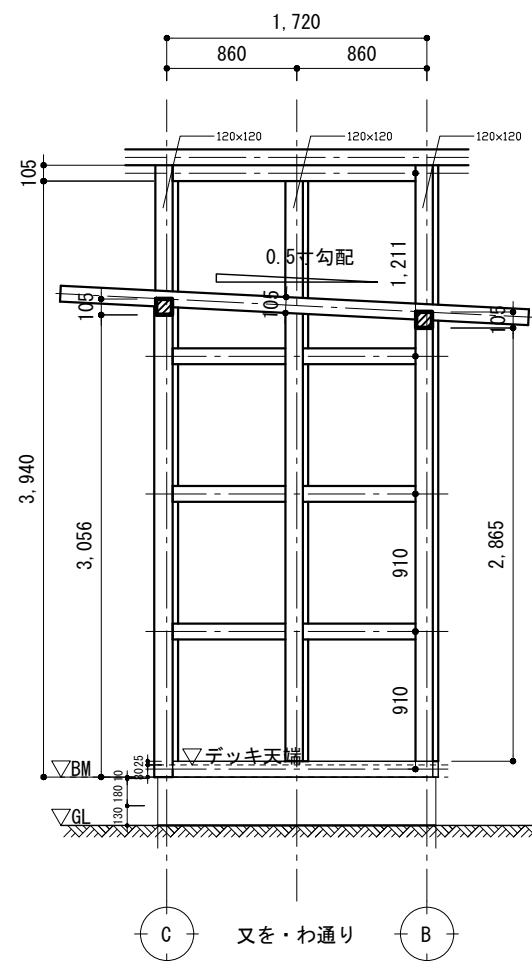
接合部の
ビスの本数
A格子側：4本
A：3本
B：2本
C：2本
D：2本
E：2本
F：2本

方杖3: 65×65
方杖2: 65×65
方杖1: 85×85

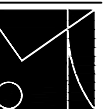
詳細は土台伏図・天井伏図を参照



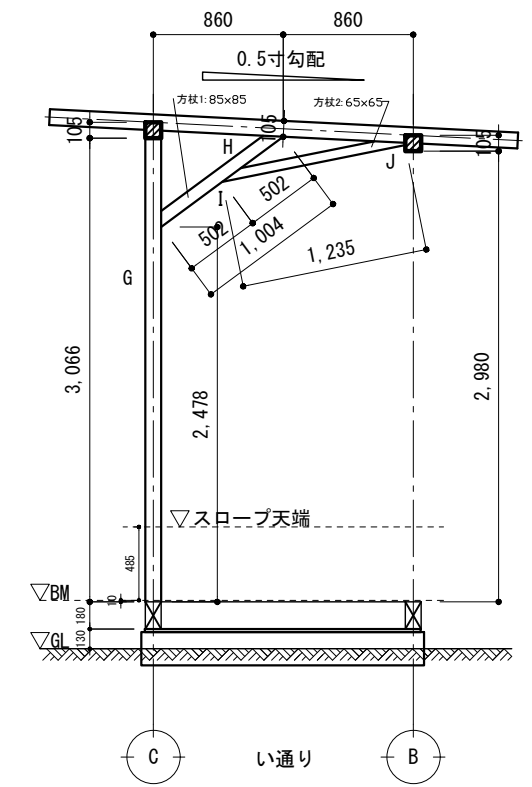
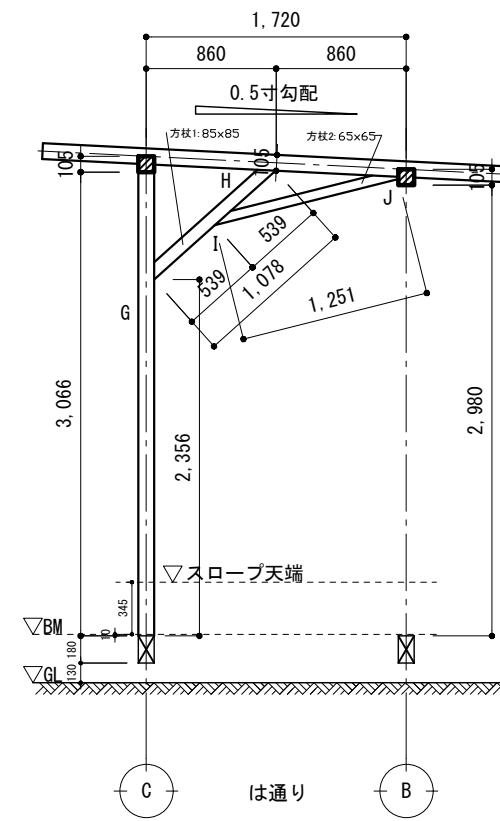
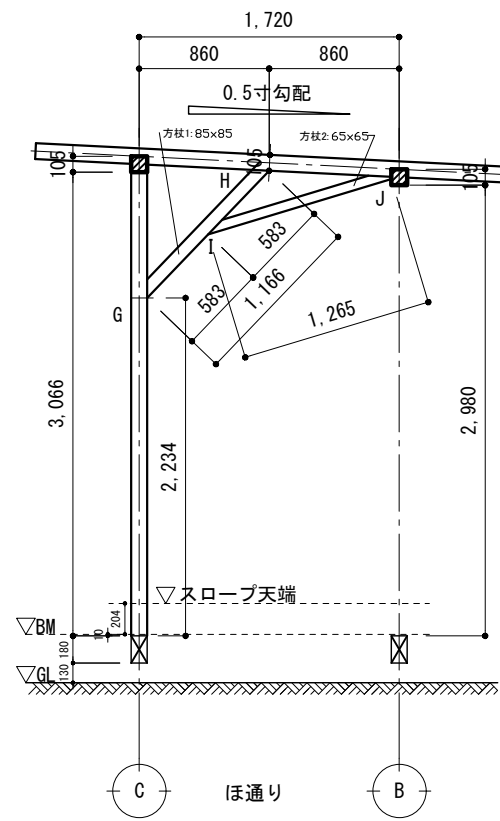
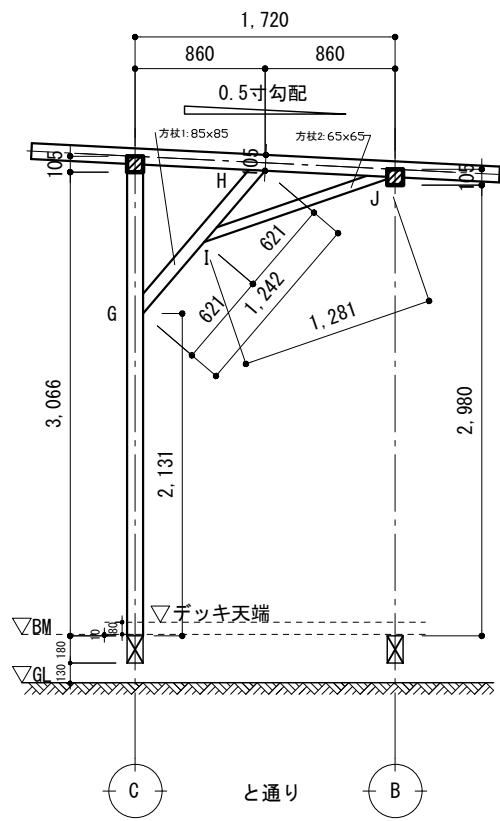
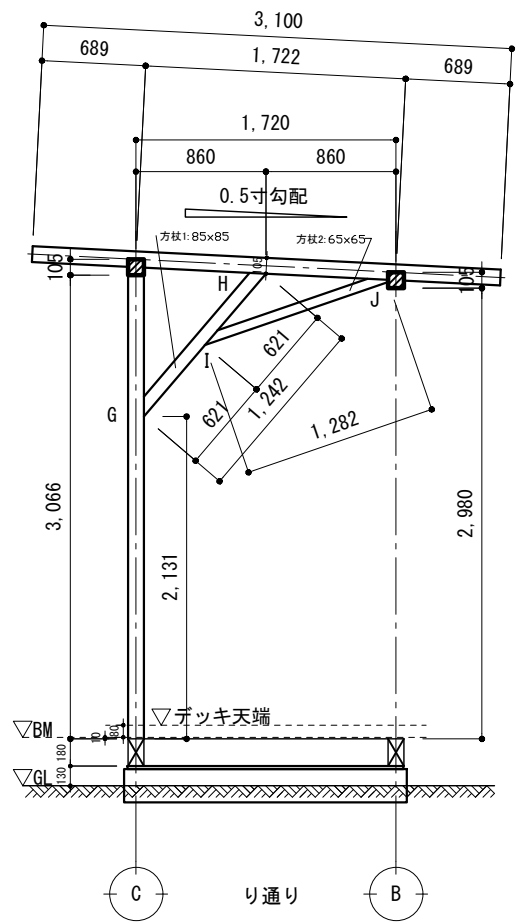
接合部の
ビスの本数
A格子側：4本
A：3本
B：2本
C：2本
D：2本
E：2本
F：2本

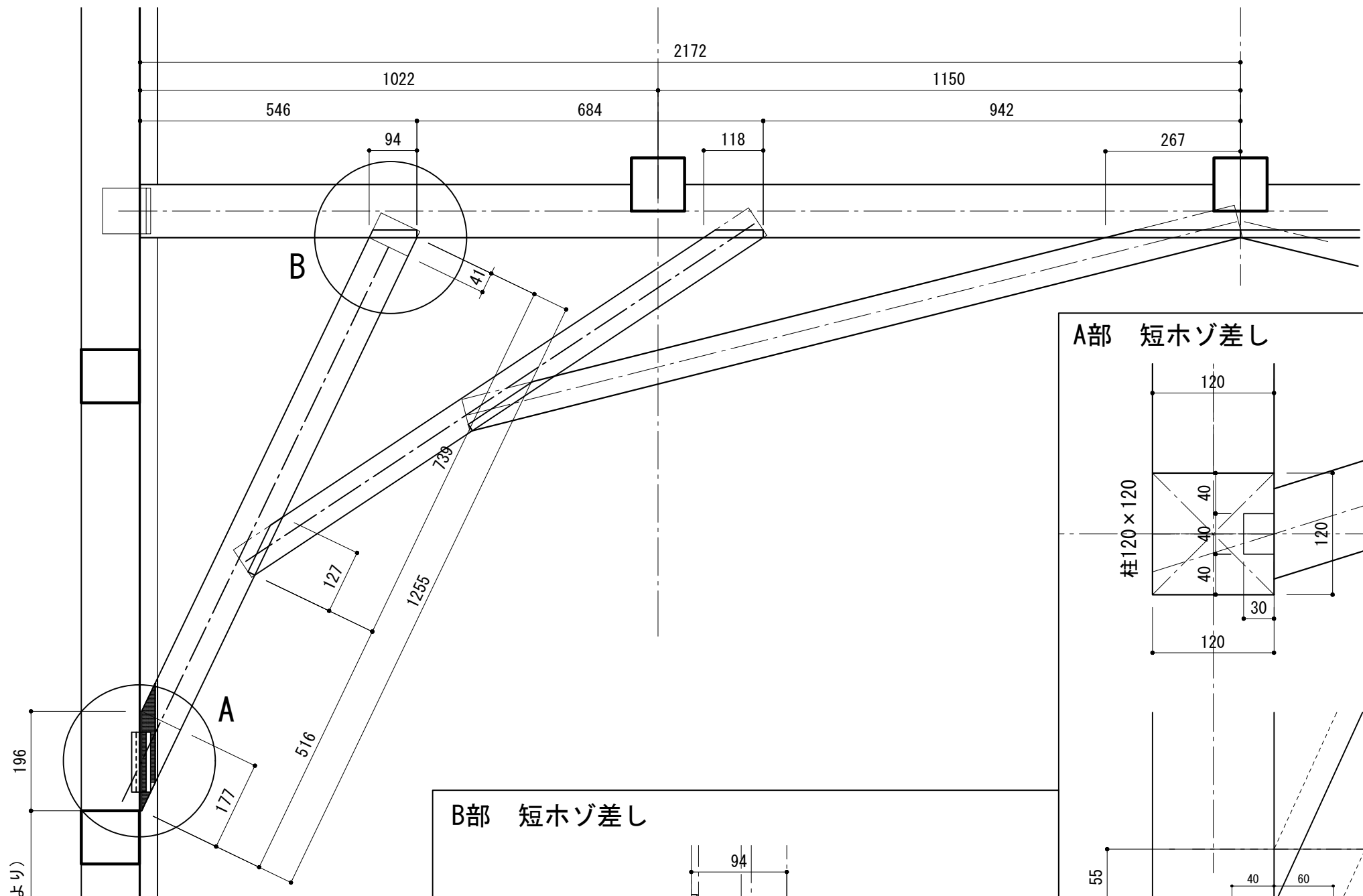


接合部の
ビスの本数
G : 4本
H : 2本
I : 2本
J : 4本

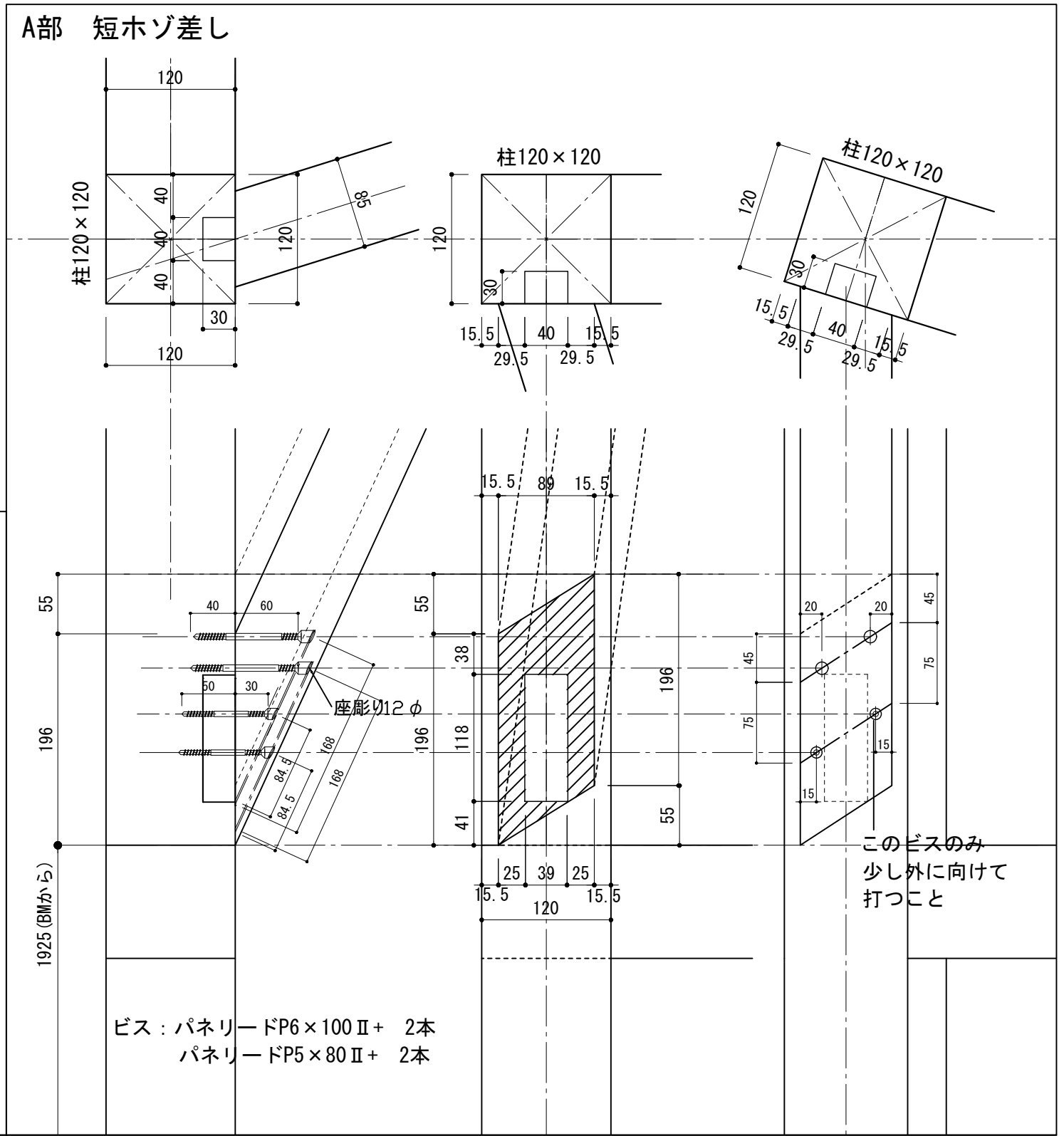


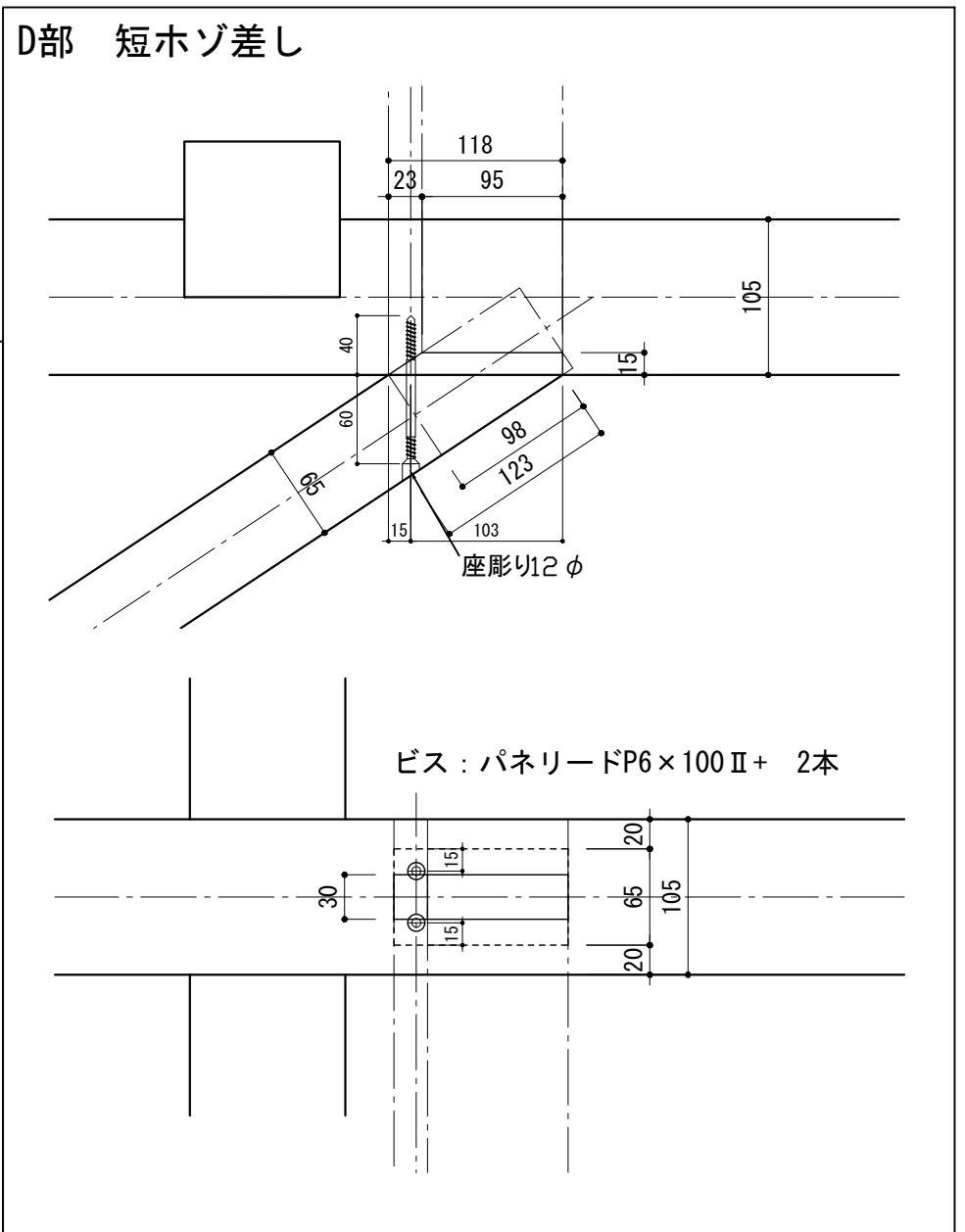
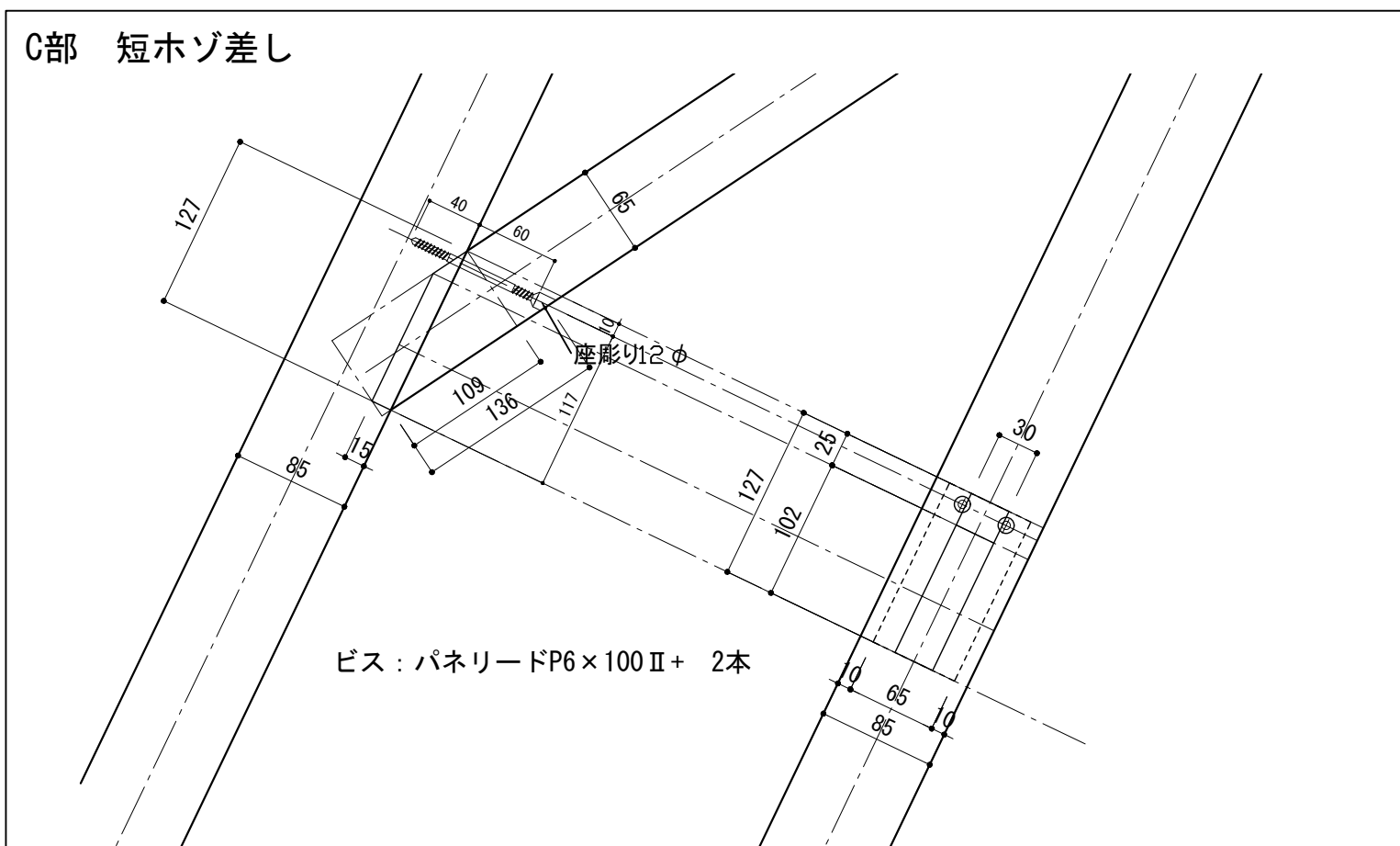
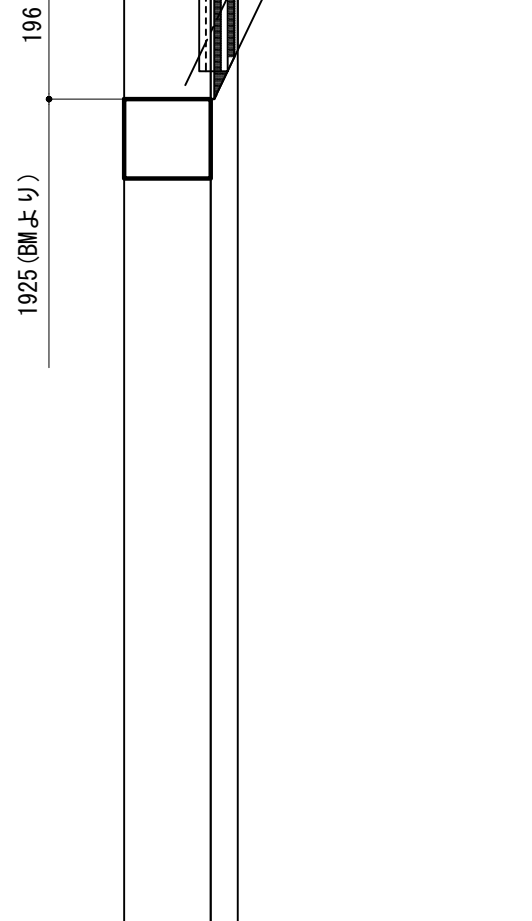
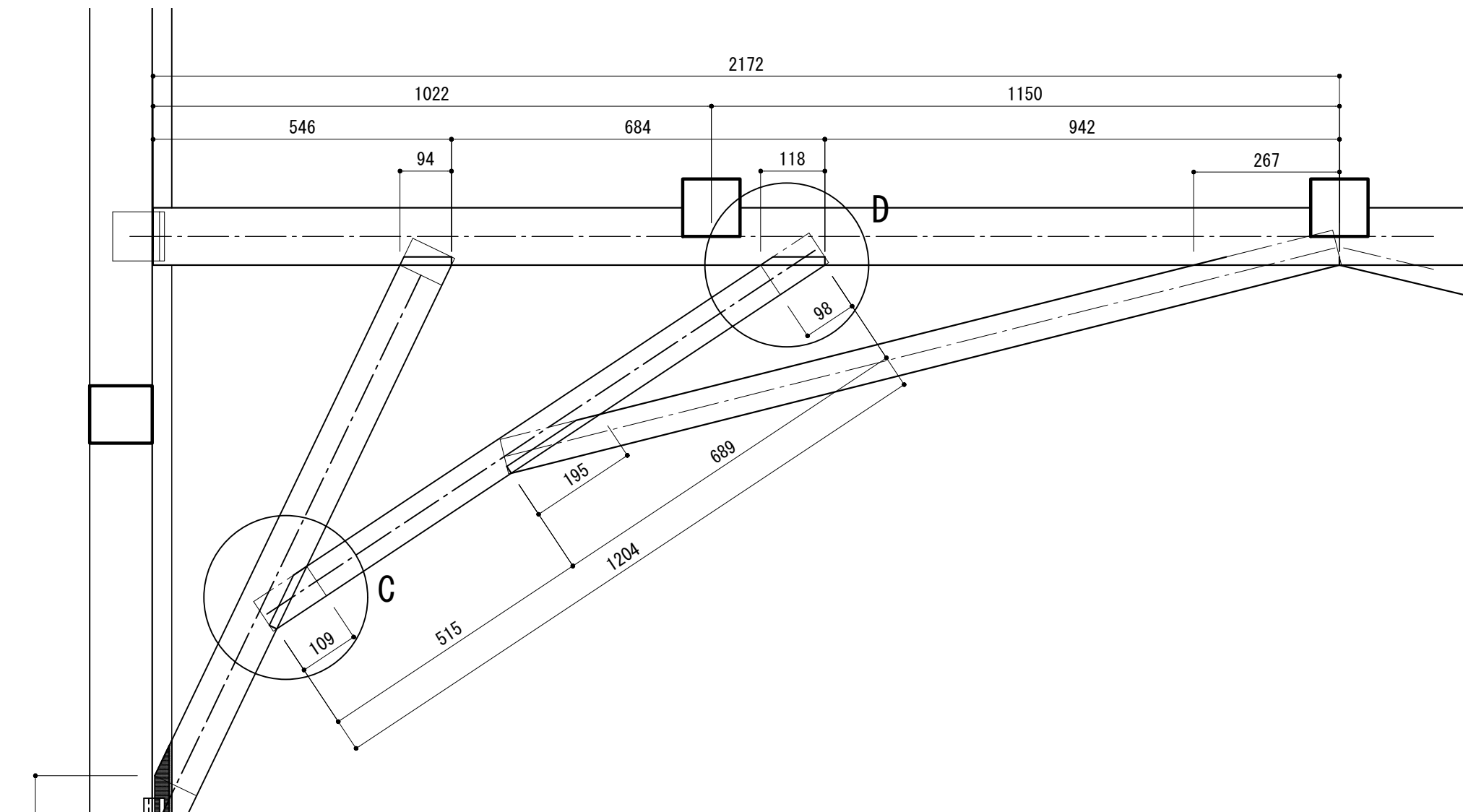
接合部の
 ビスの本数
 G : 4本
 H : 2本
 I : 2本
 J : 4本

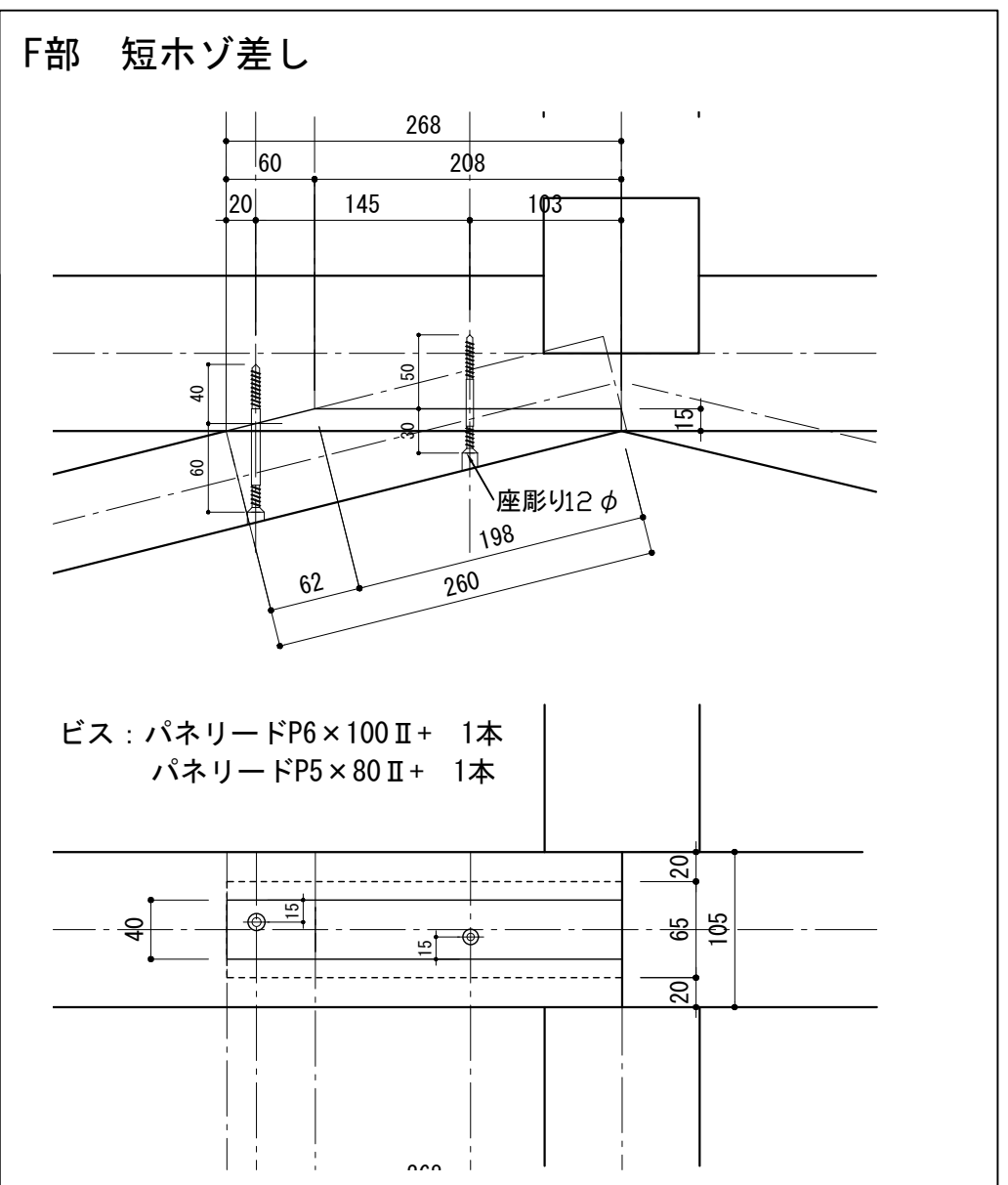
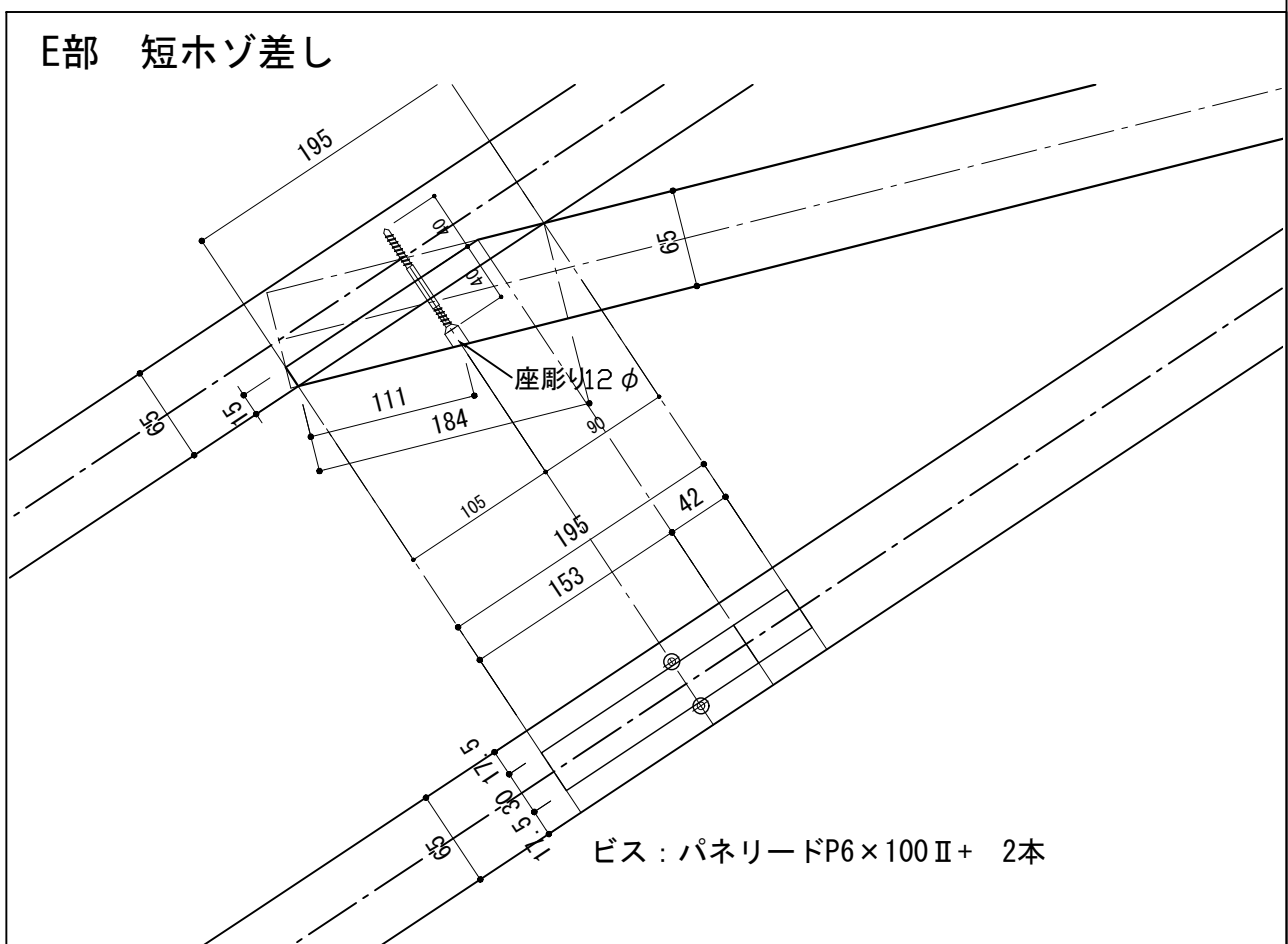
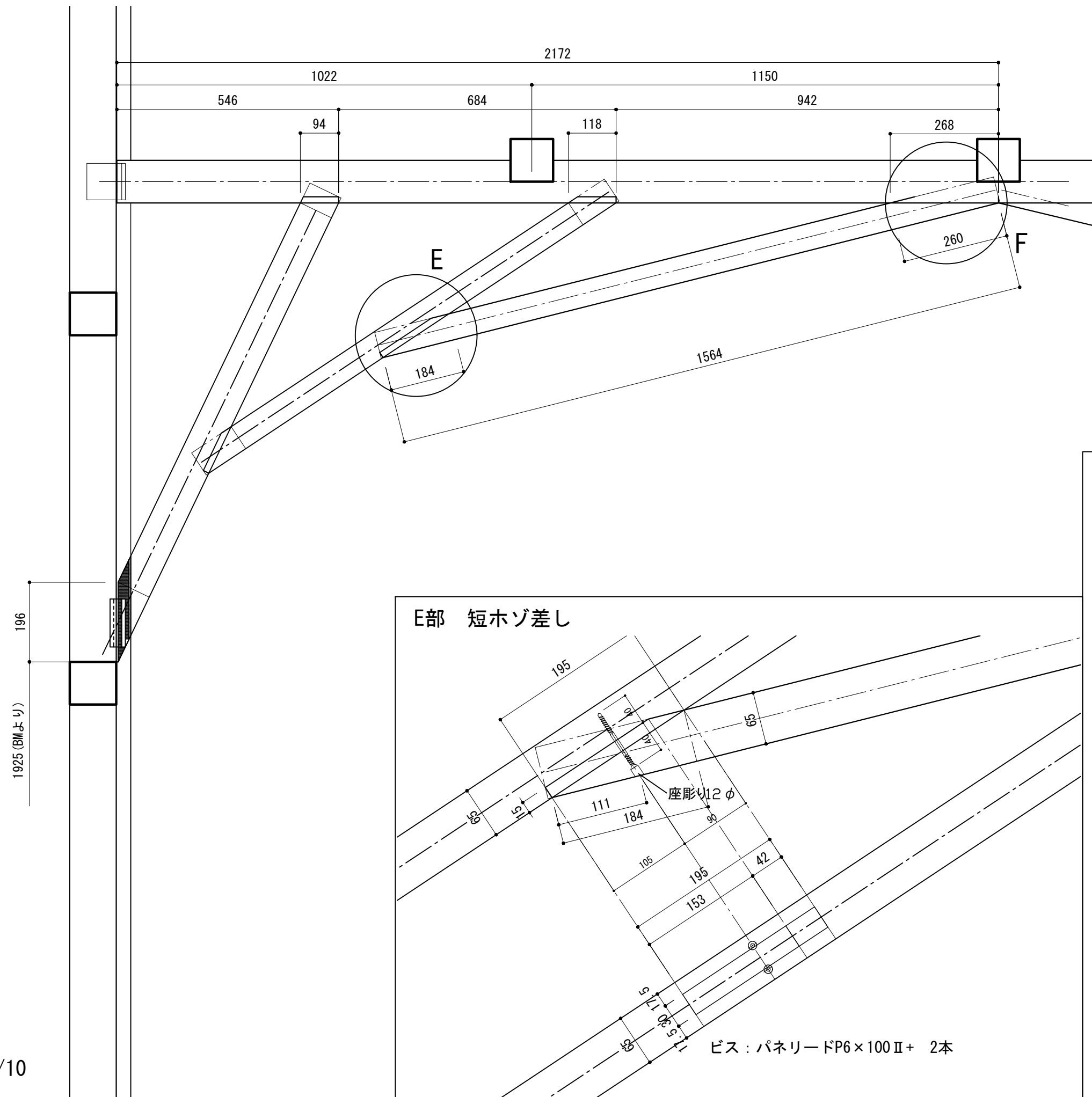




1925 (BMより)



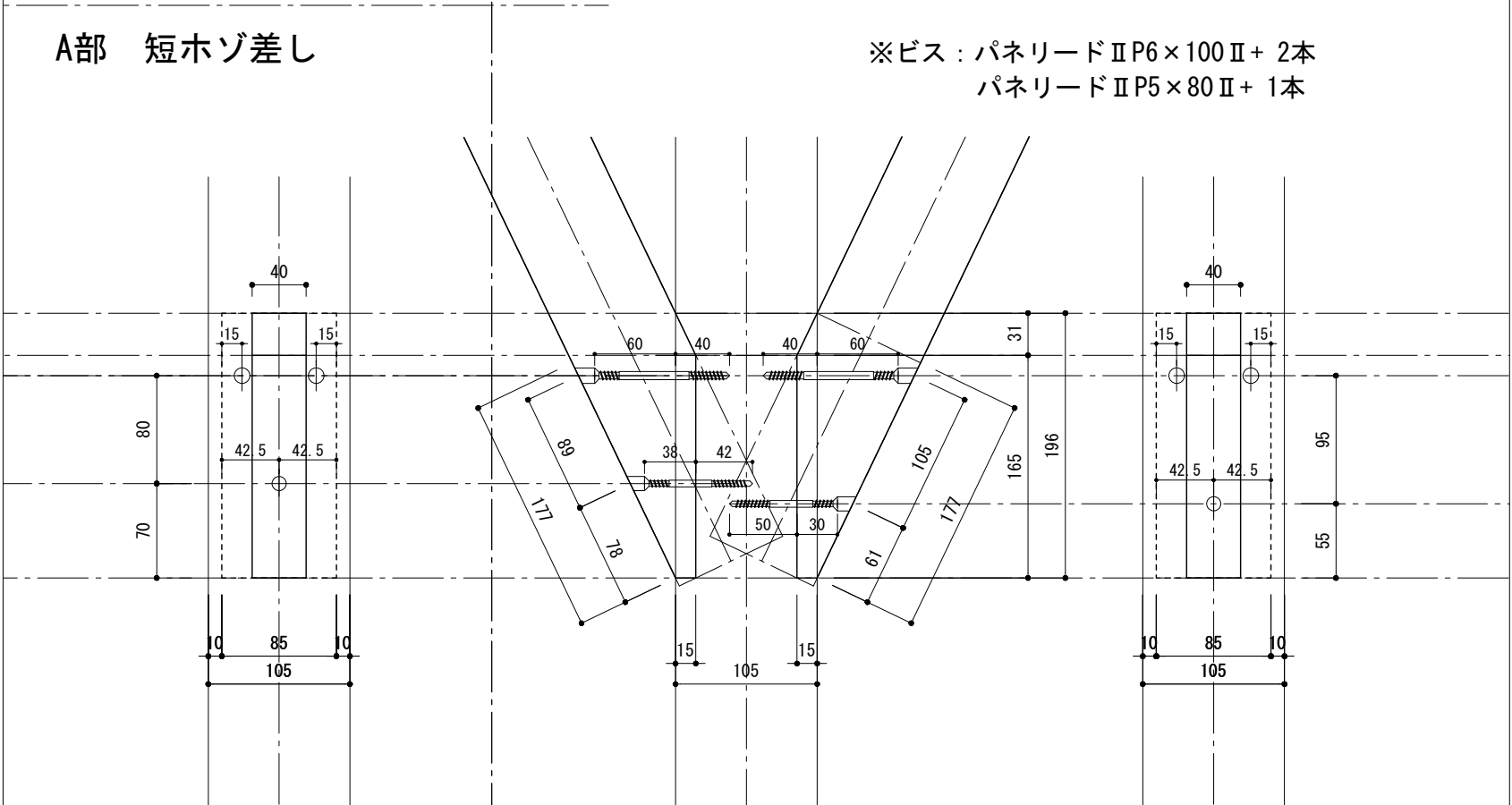
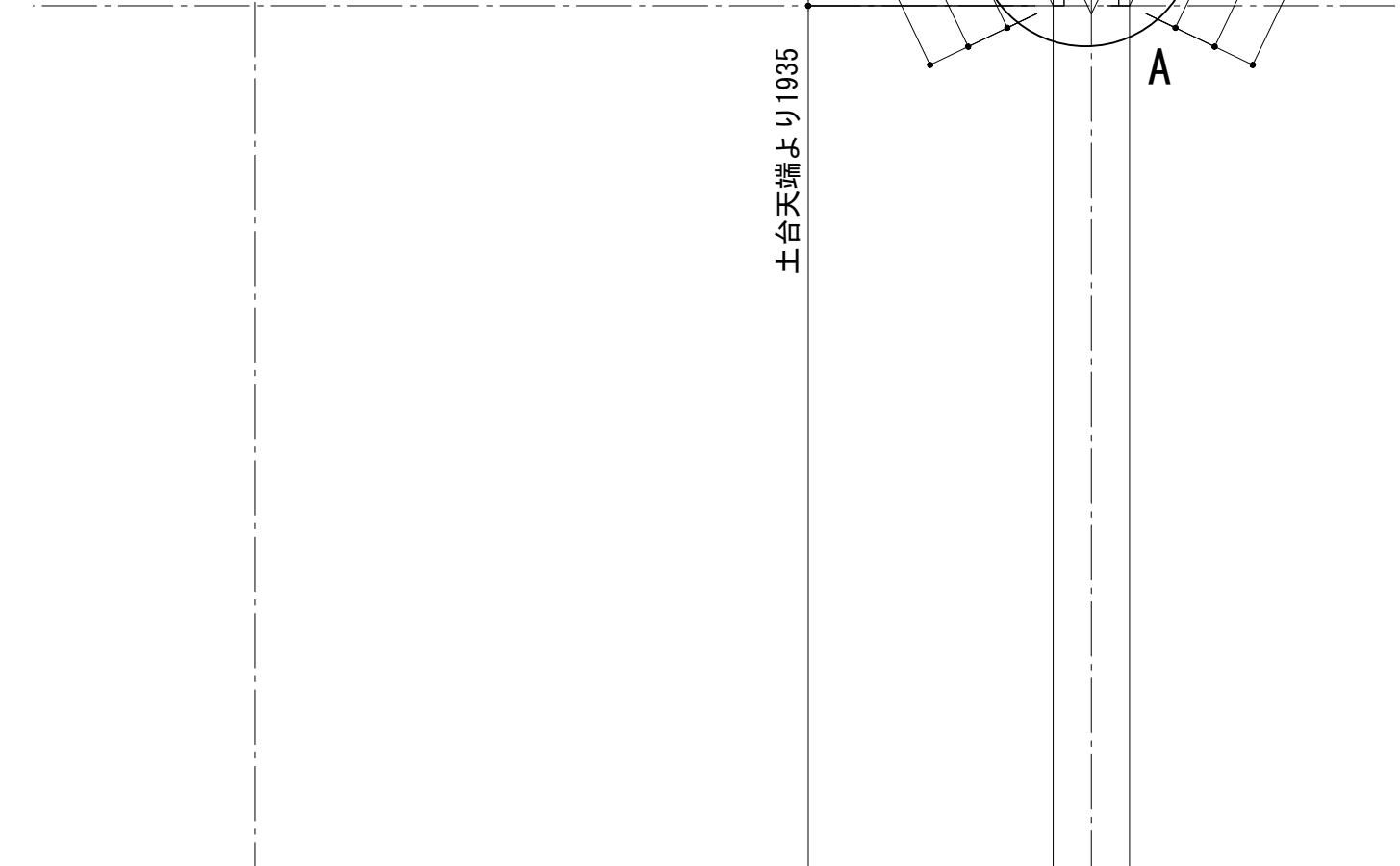
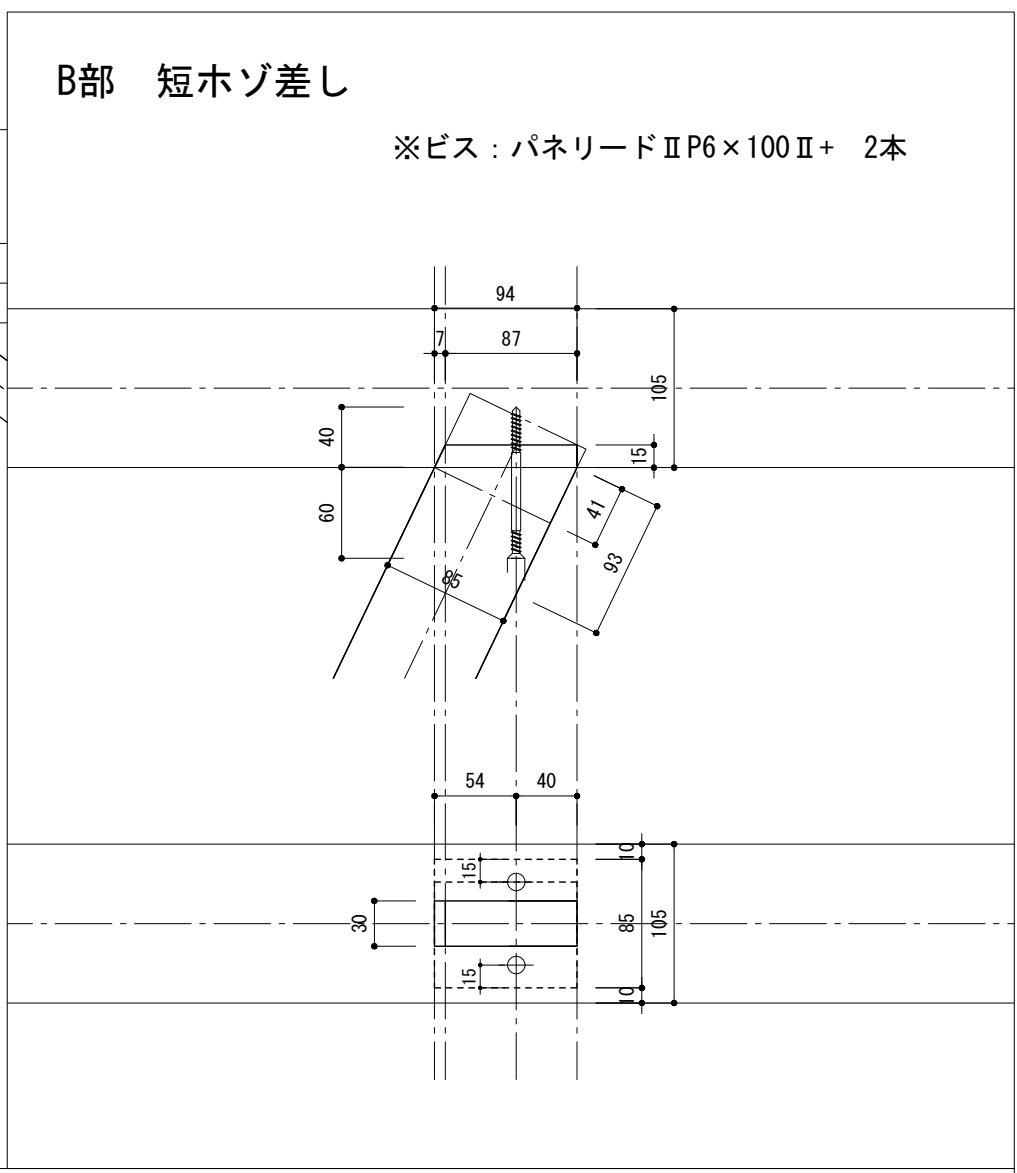
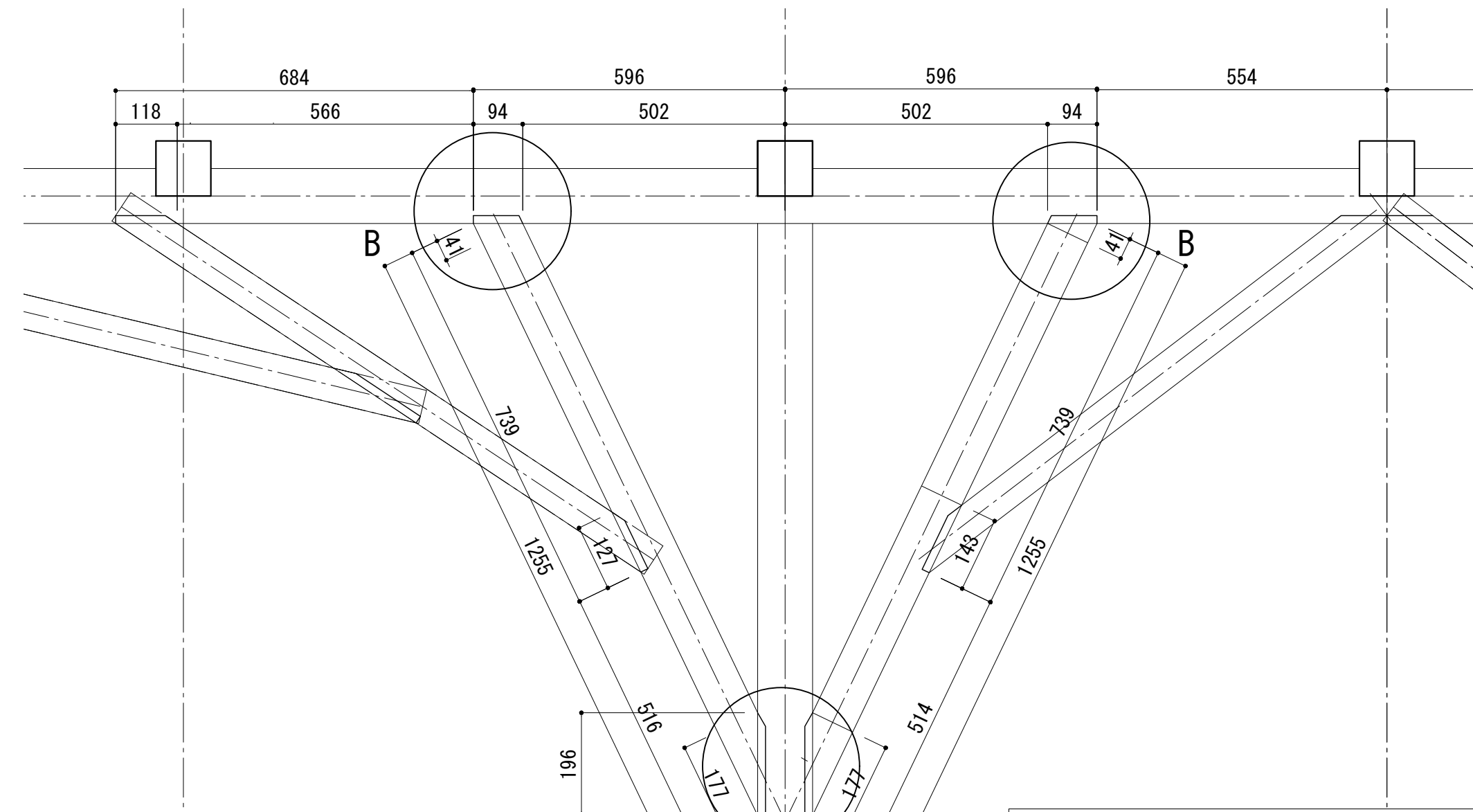


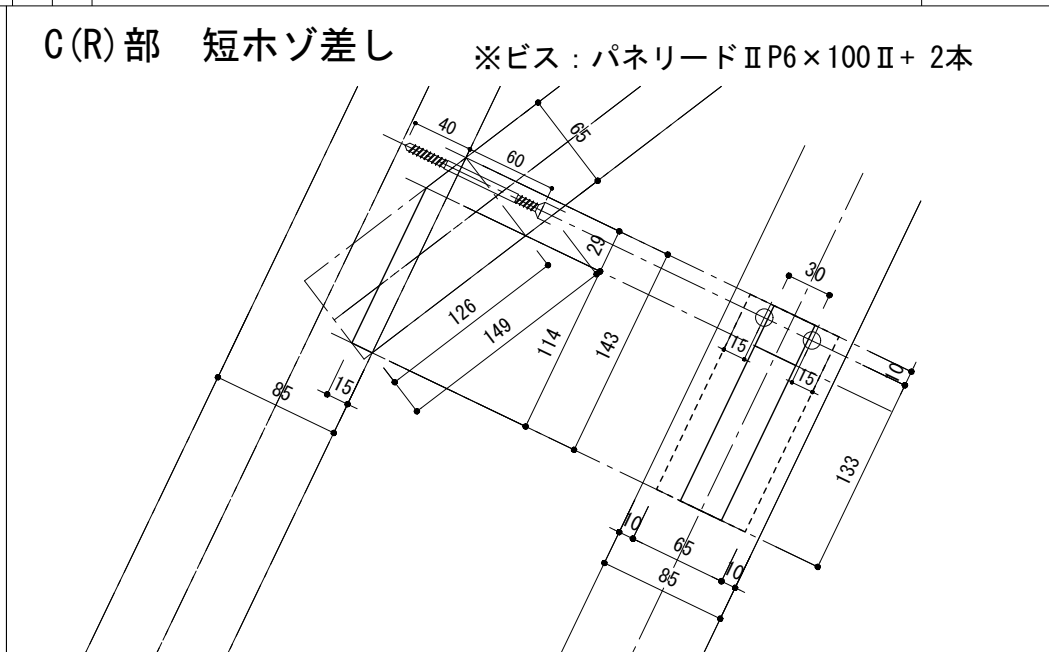
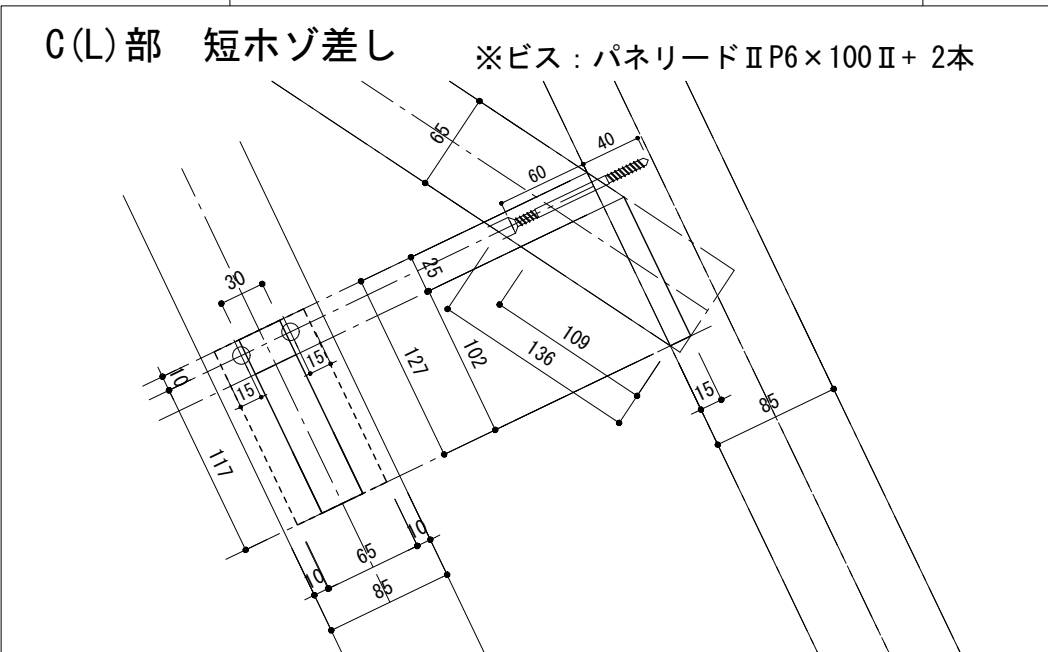
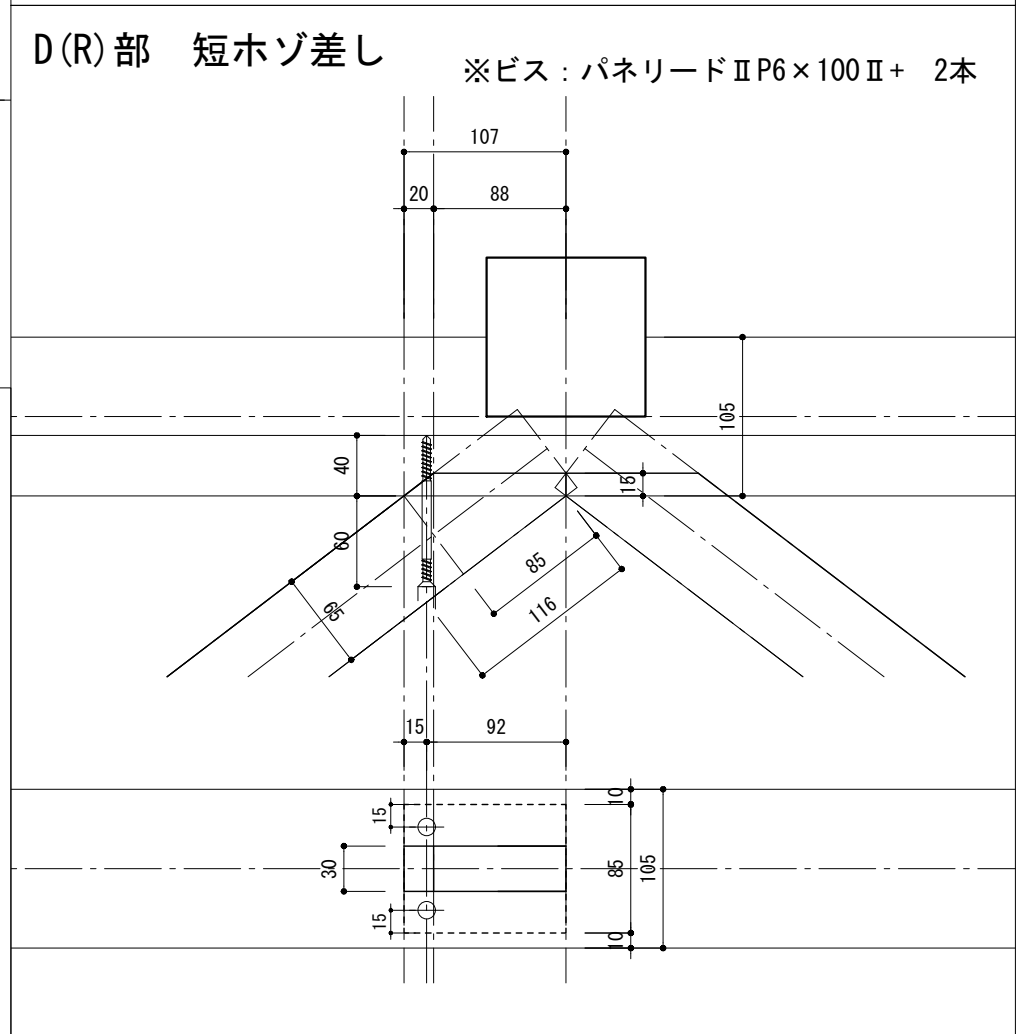
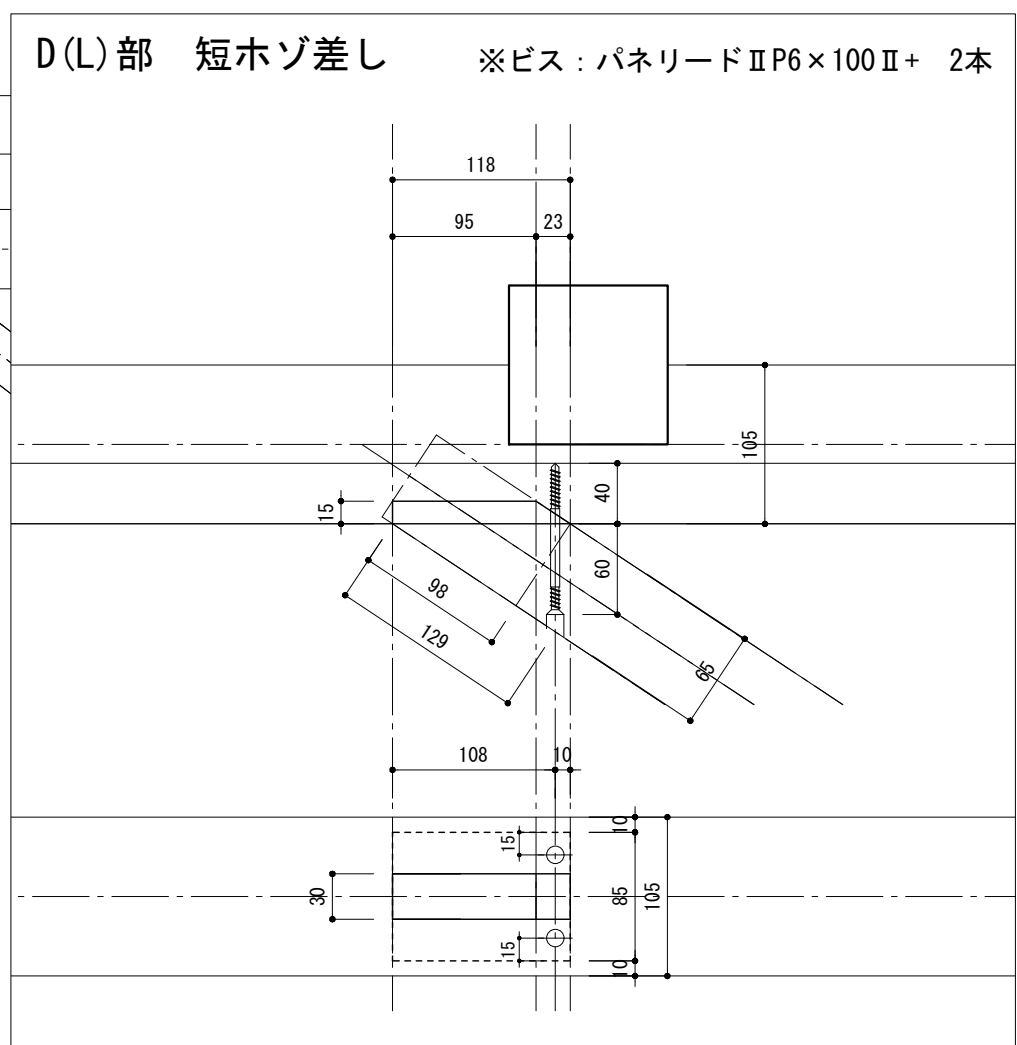
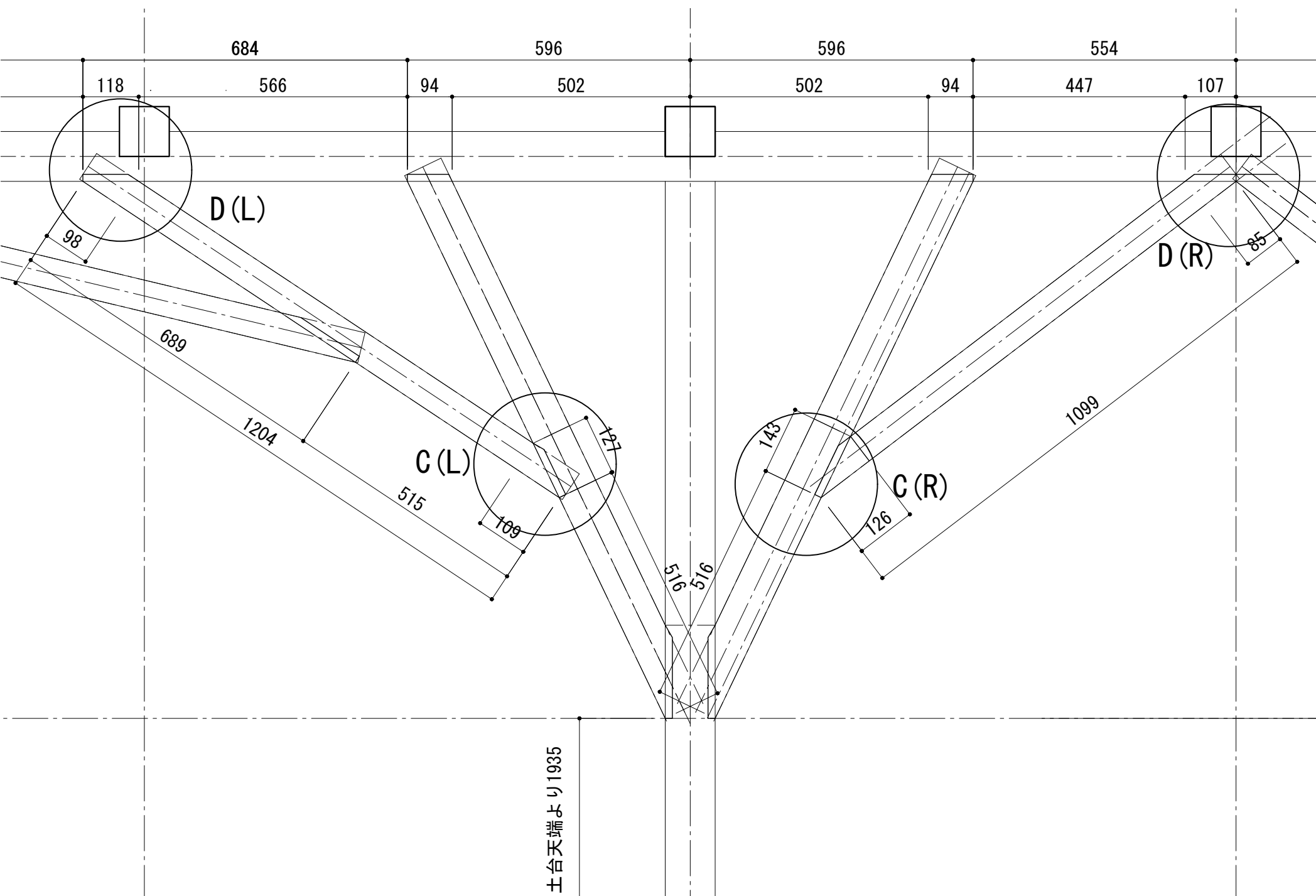


1/10

TITLE NAME SCALE DATE SHEET NO.

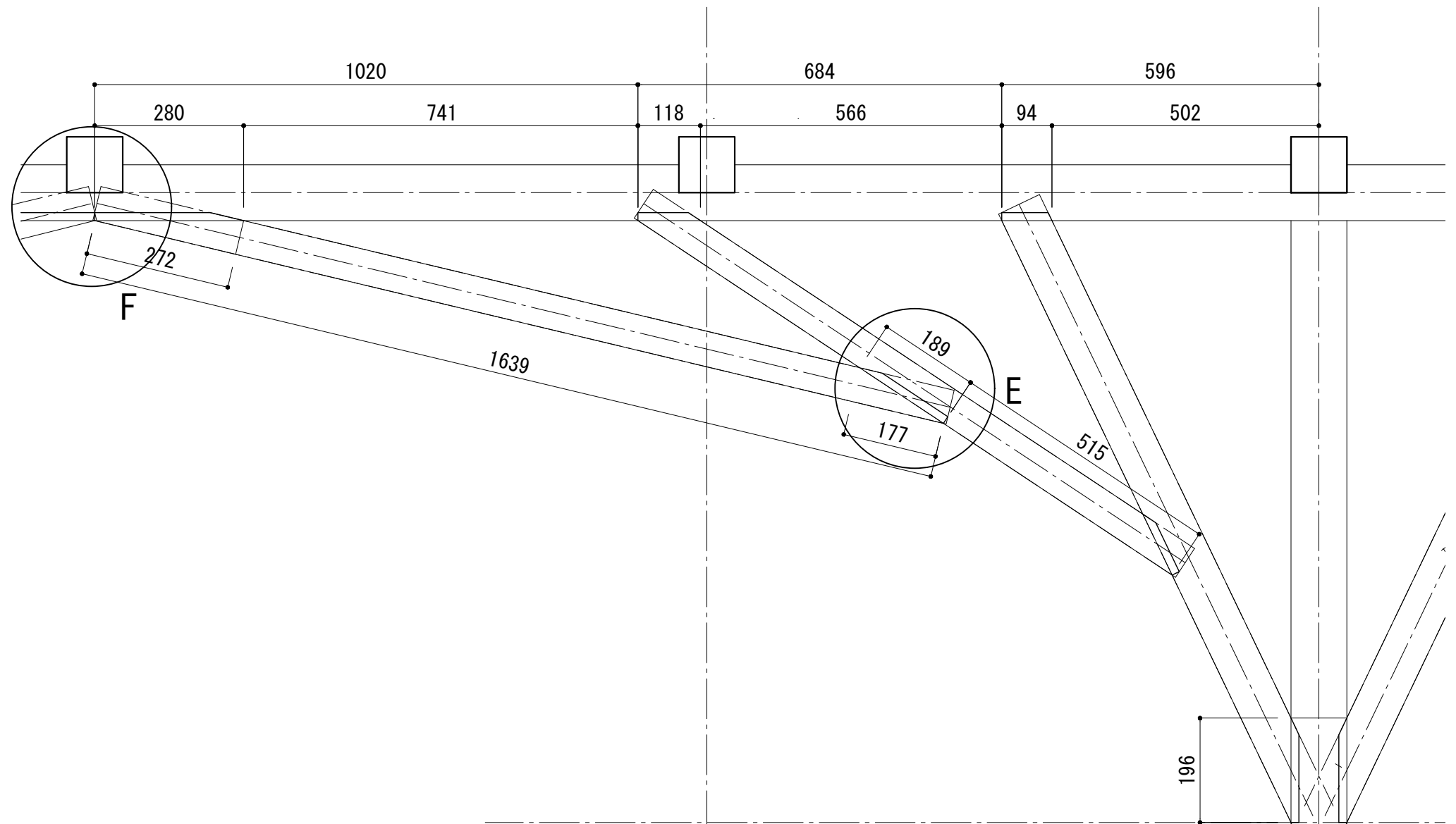
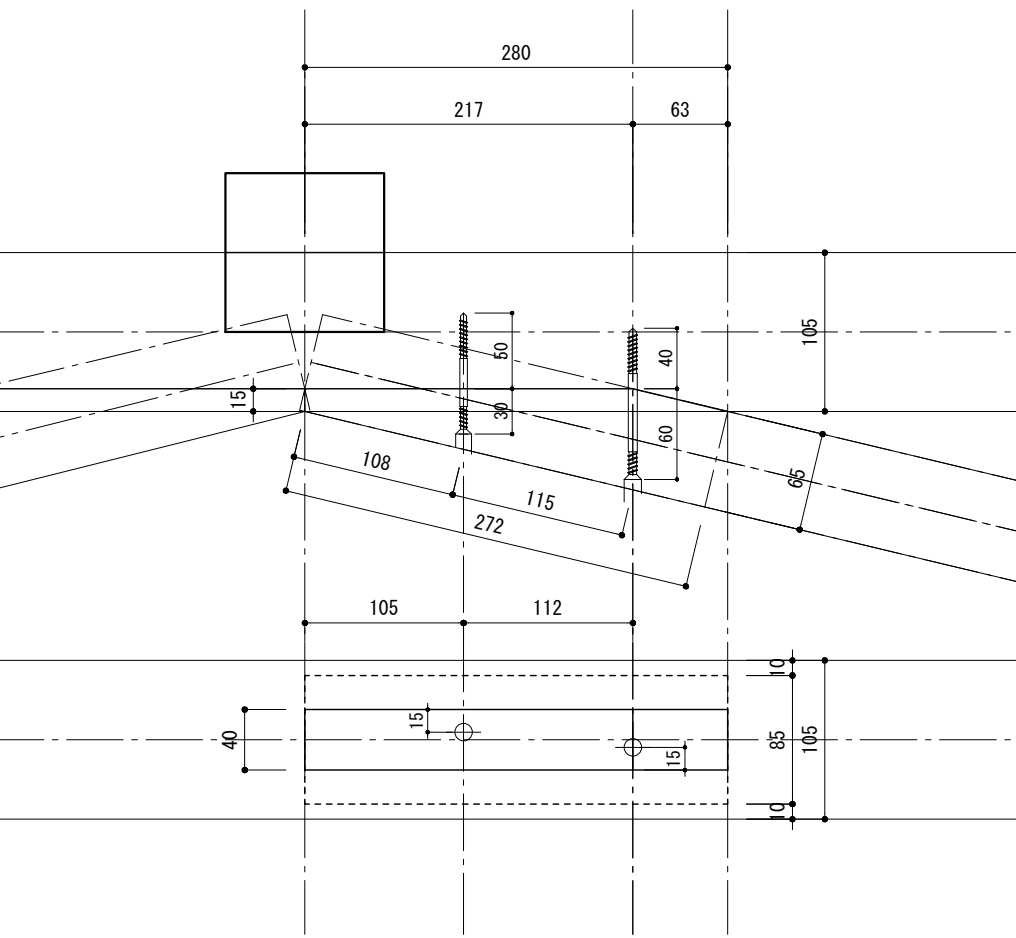
木立のこみち 通路_接合部詳細図 C通 (コナラ側) わ柱 方杖3 1/10, 1/5 2022/3/1 A8-1-3





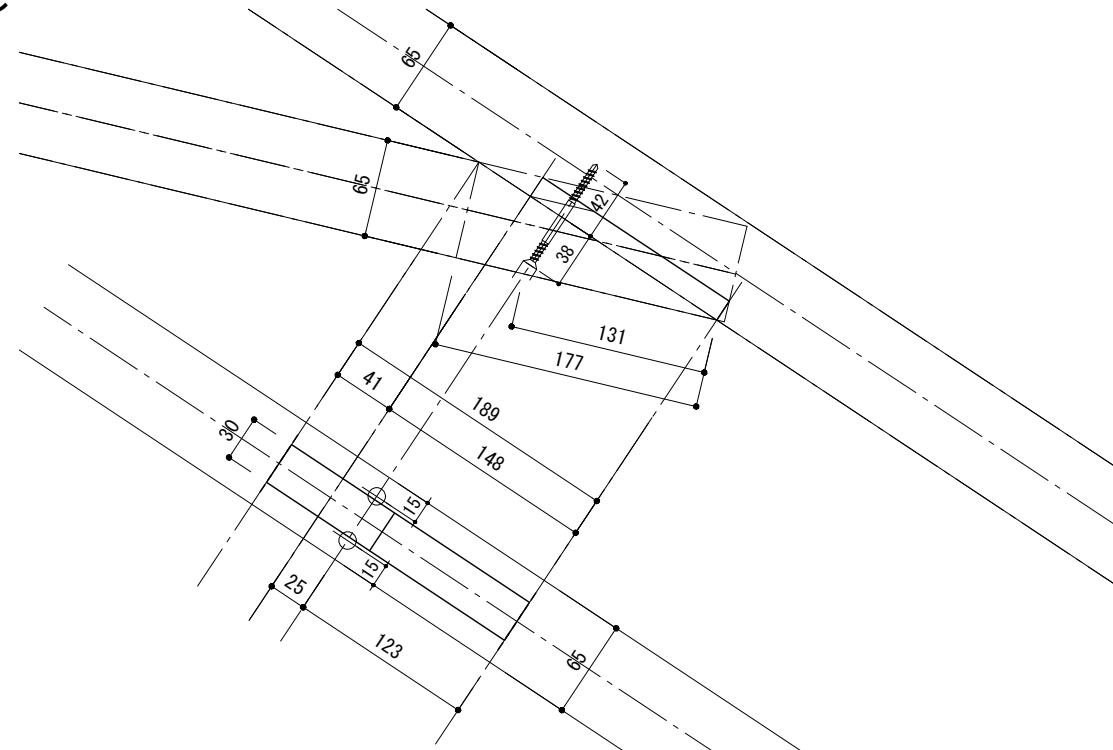
F部 短ホゾ差し

※ビス：パネリドⅡP6×100Ⅱ+ 1本
パネリドⅡP5×80Ⅱ+ 1本

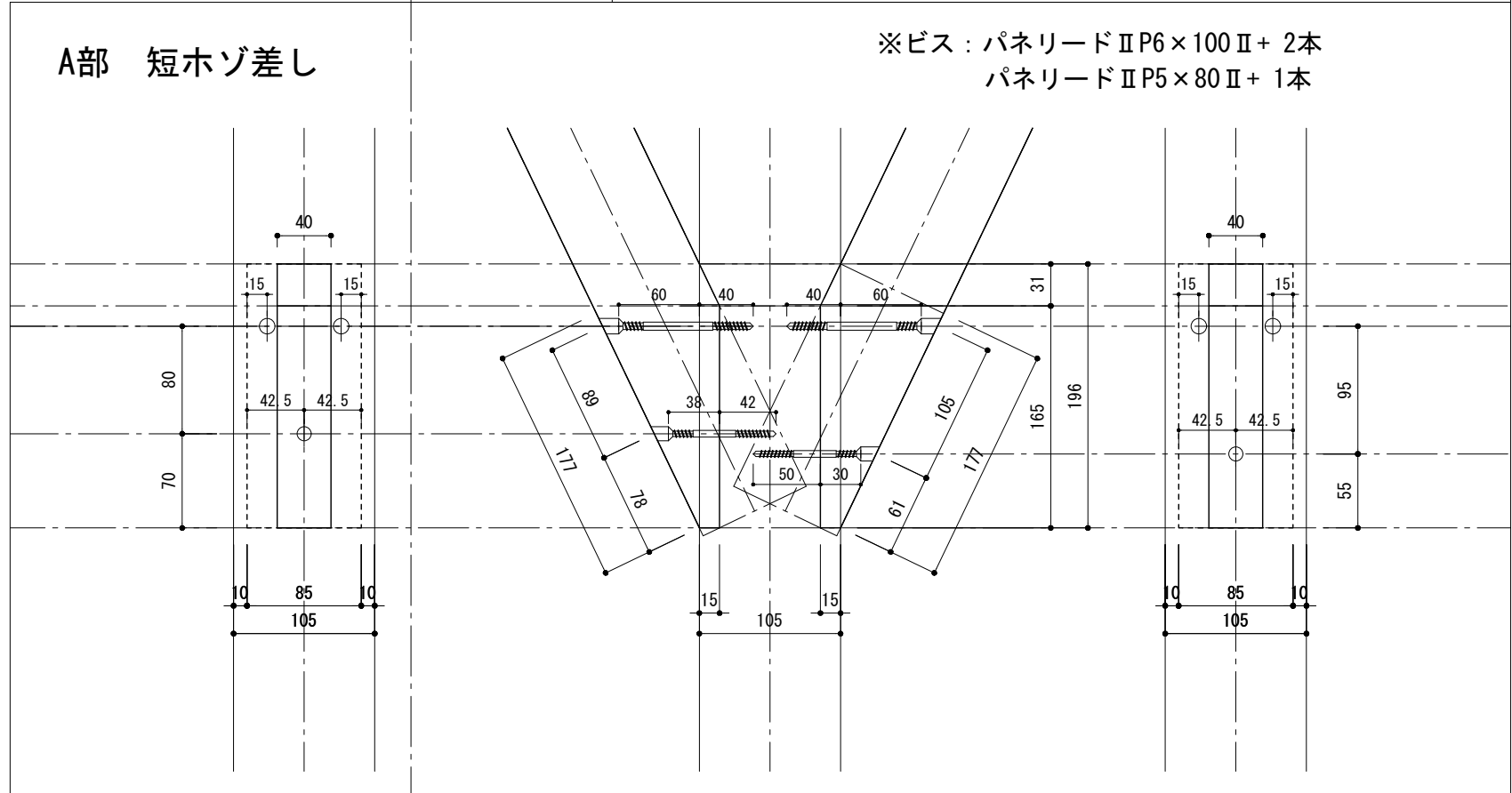
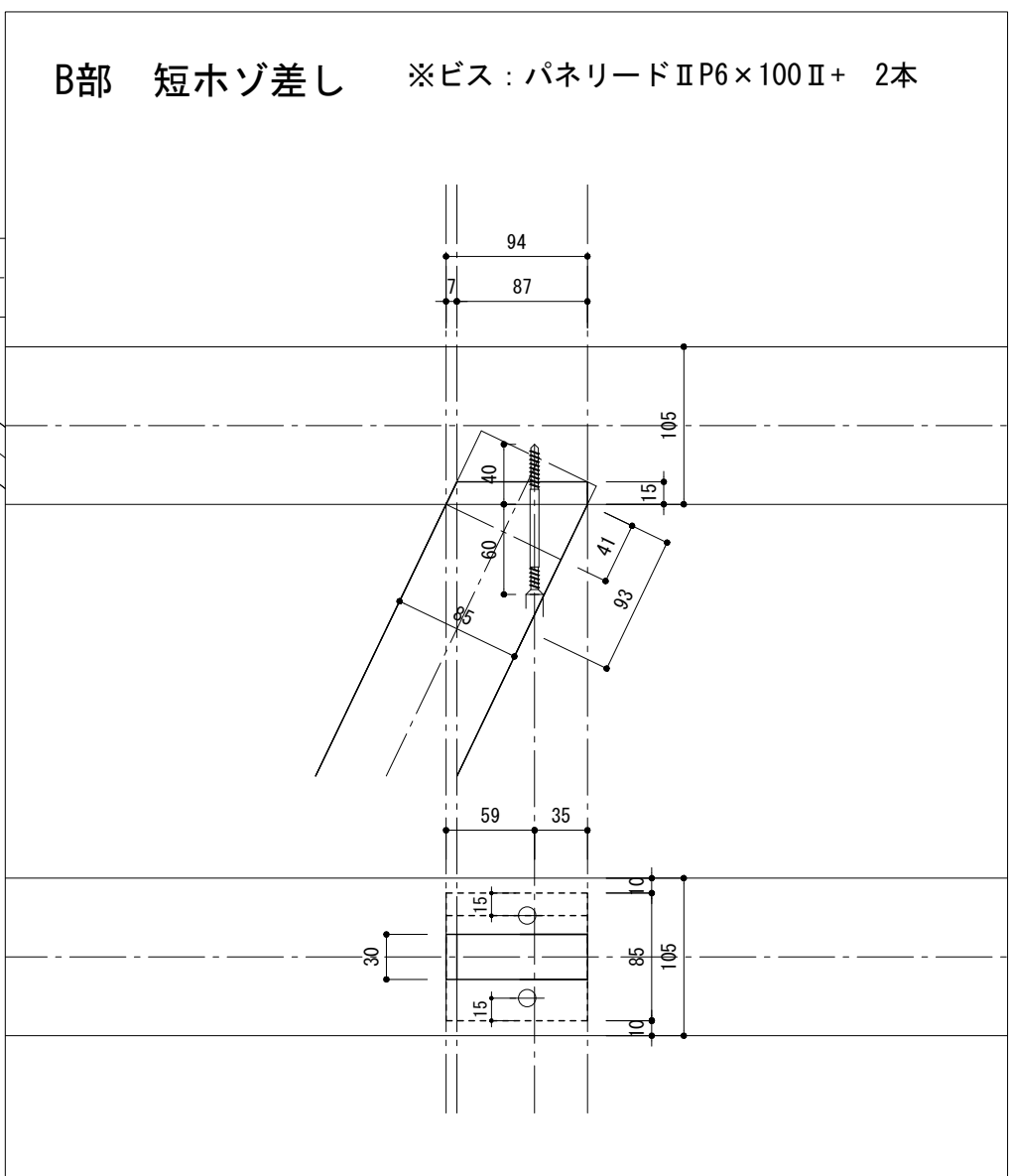
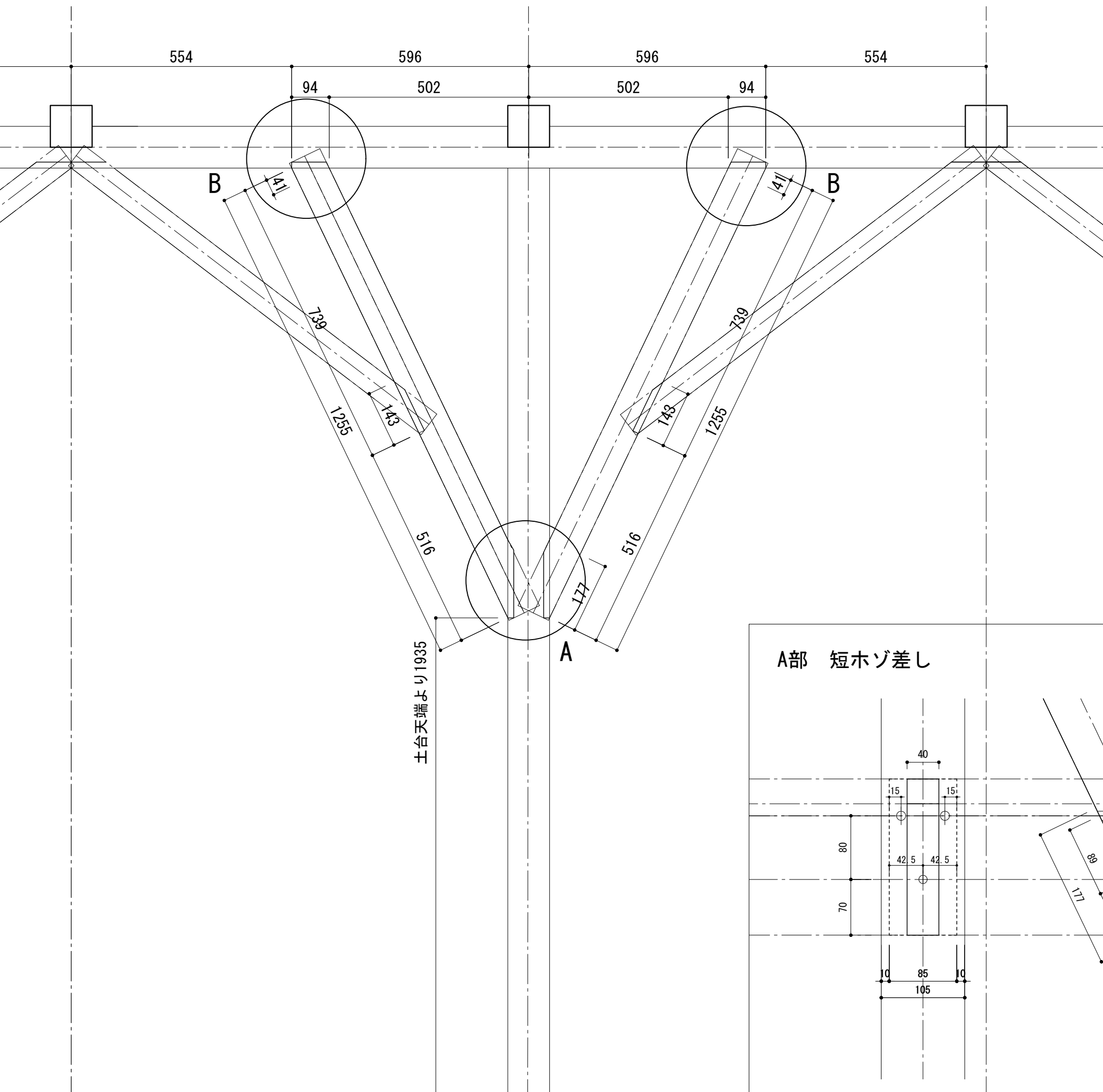


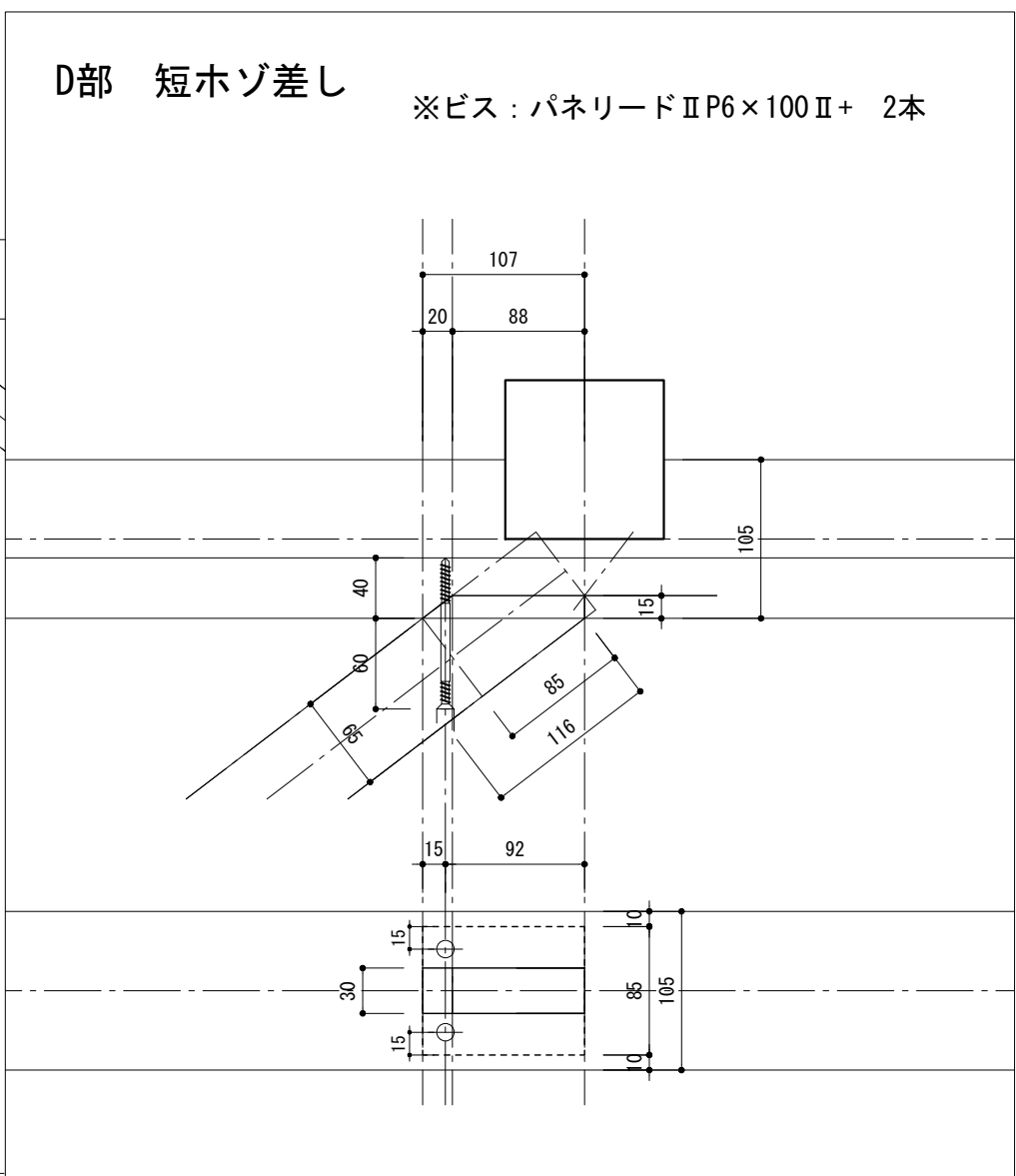
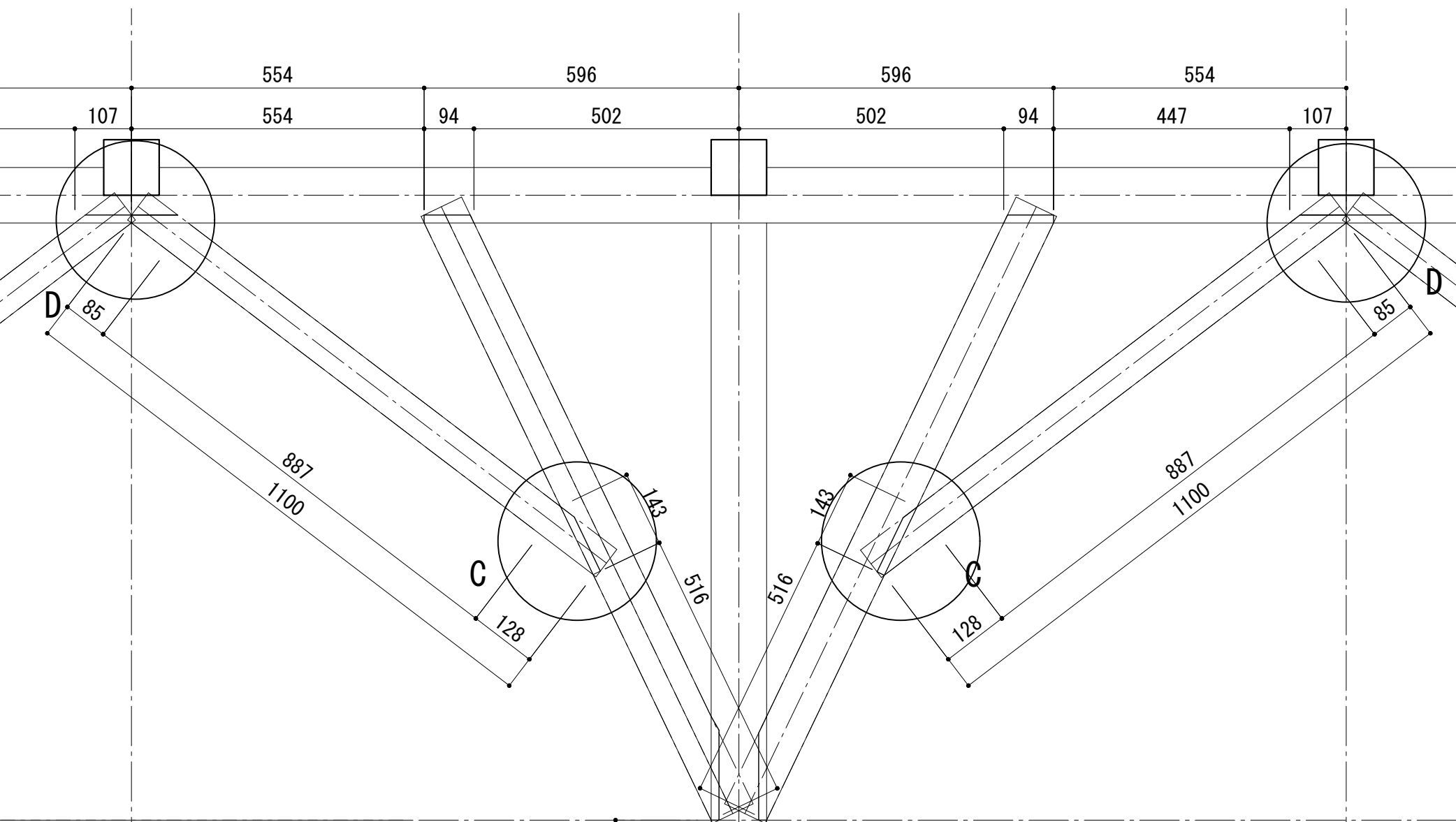
E部 短ホゾ差し

※ビス：パネリドⅡP5×80Ⅱ+ 2本

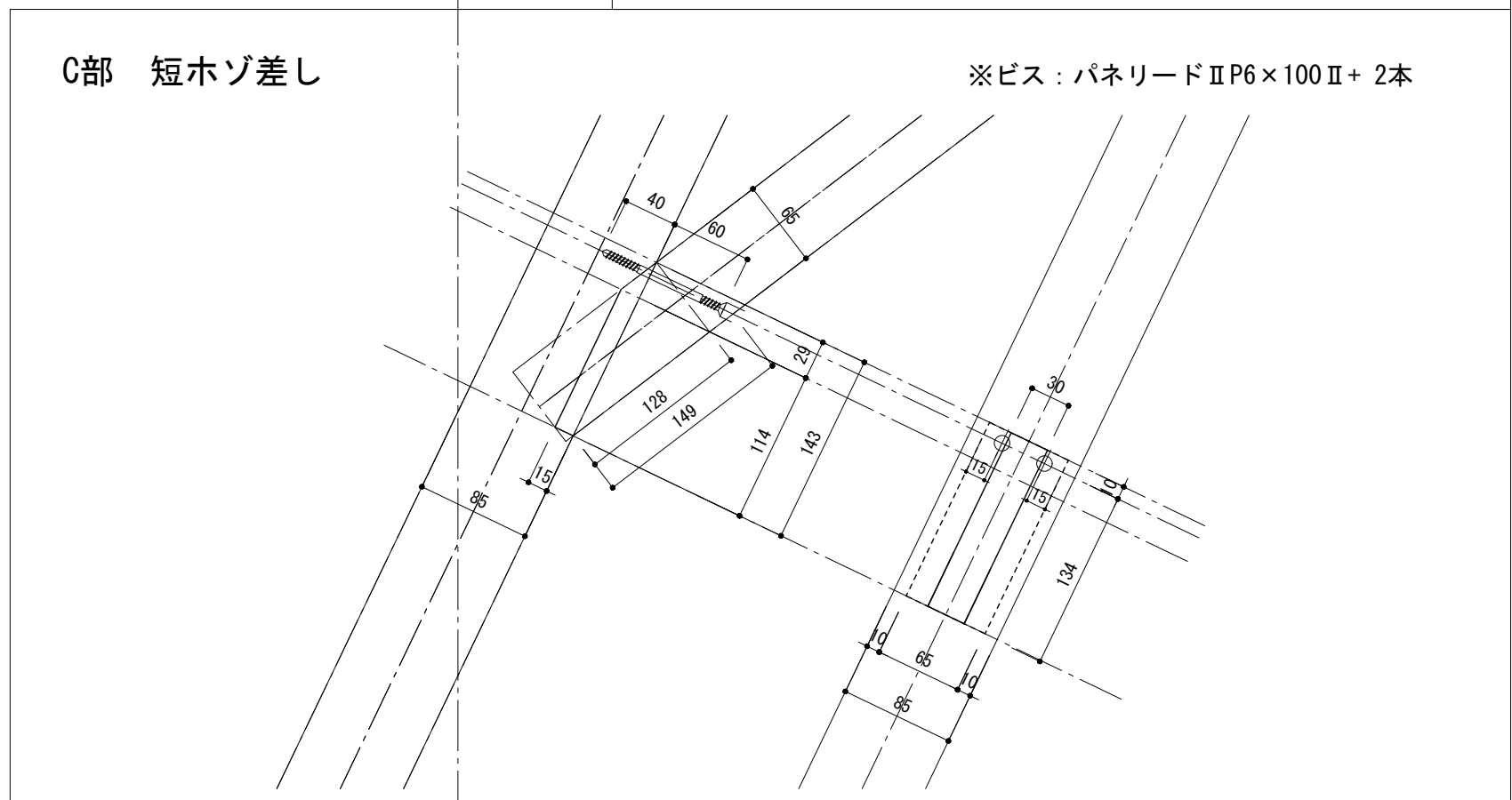


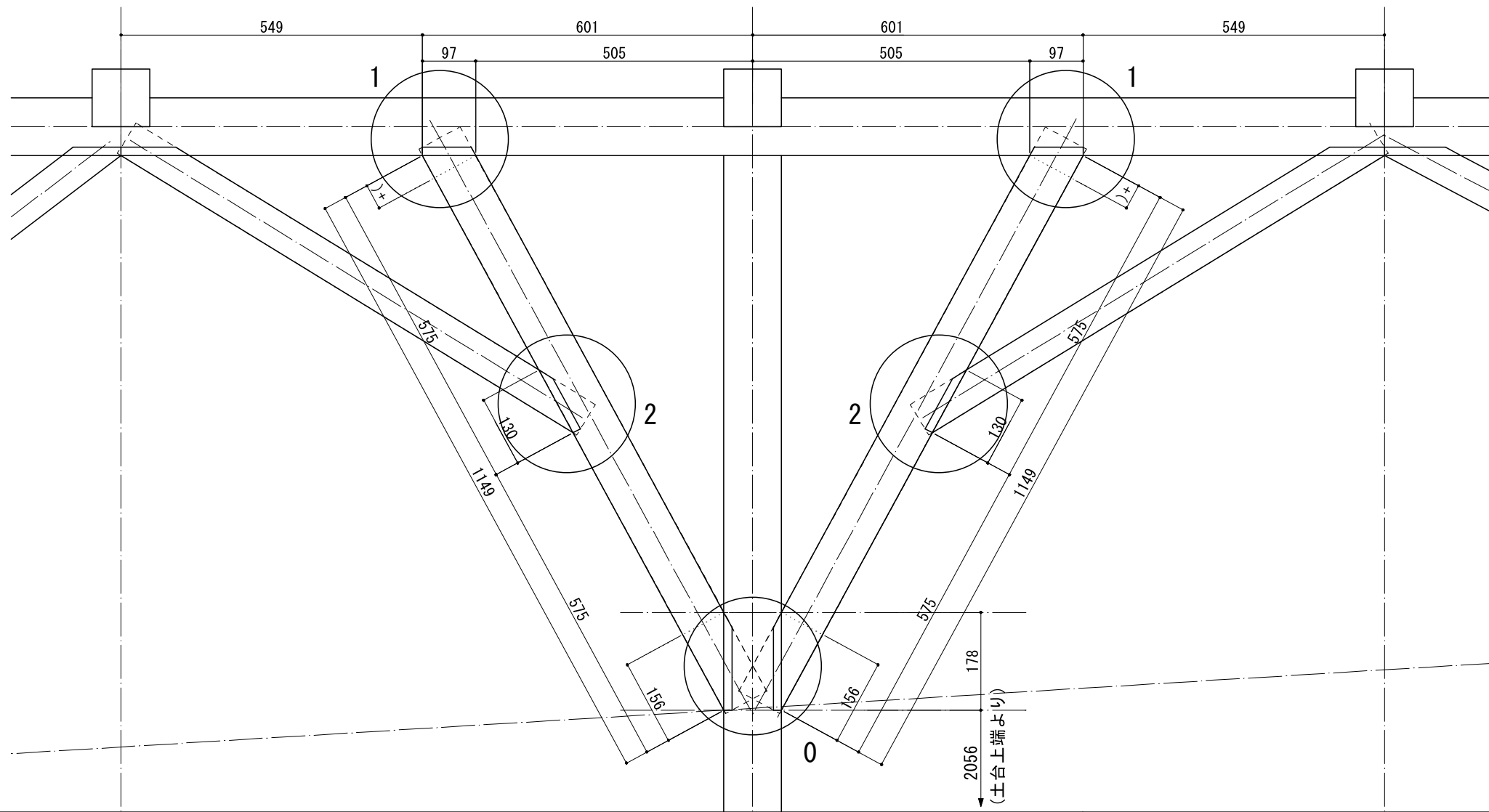
土台天端より1935





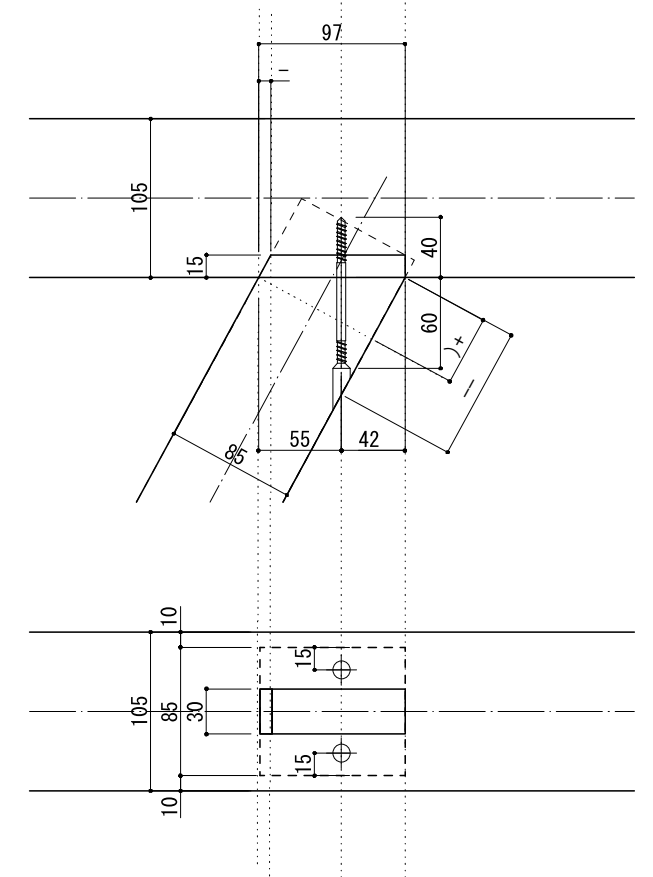
土台天端より1935





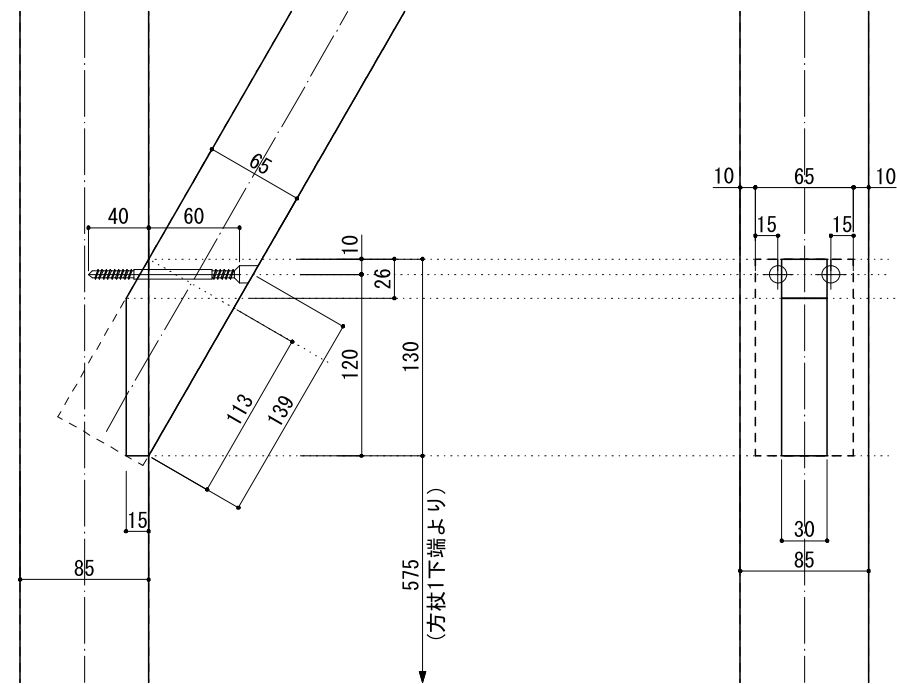
B部 短ホゾ差し

ビス:パネリードP6×100Ⅱ+ 2本



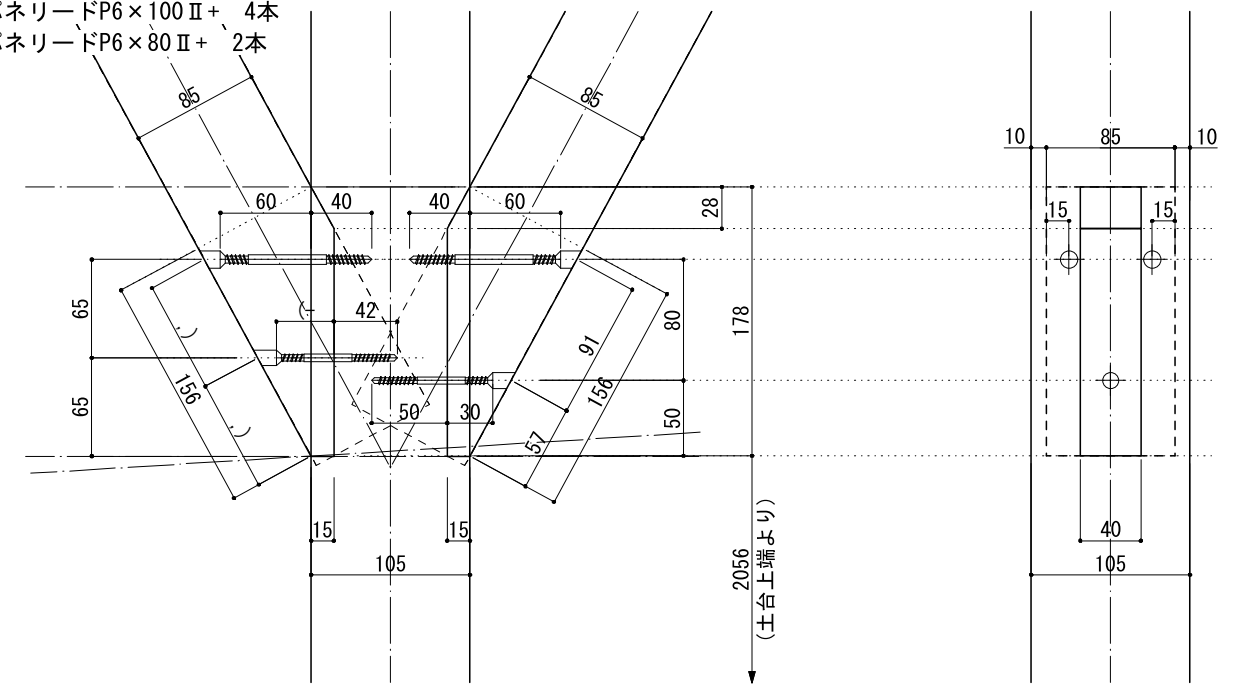
C部 短ホゾ差し

ビス:パネリードP6×100Ⅱ+ 2本



A部 短ホゾ差し

ビス:パネリードP6×100Ⅱ+ 4本
ビス:パネリードP6×80Ⅱ+ 2本



TITLE

木立のこみち

NAME

通路_接合部詳細図
C通り(コナラ側)・ほ通り柱 方杖1

SCALE

1/10, 1/5

DATE

2022/3/1

SHEET NO.

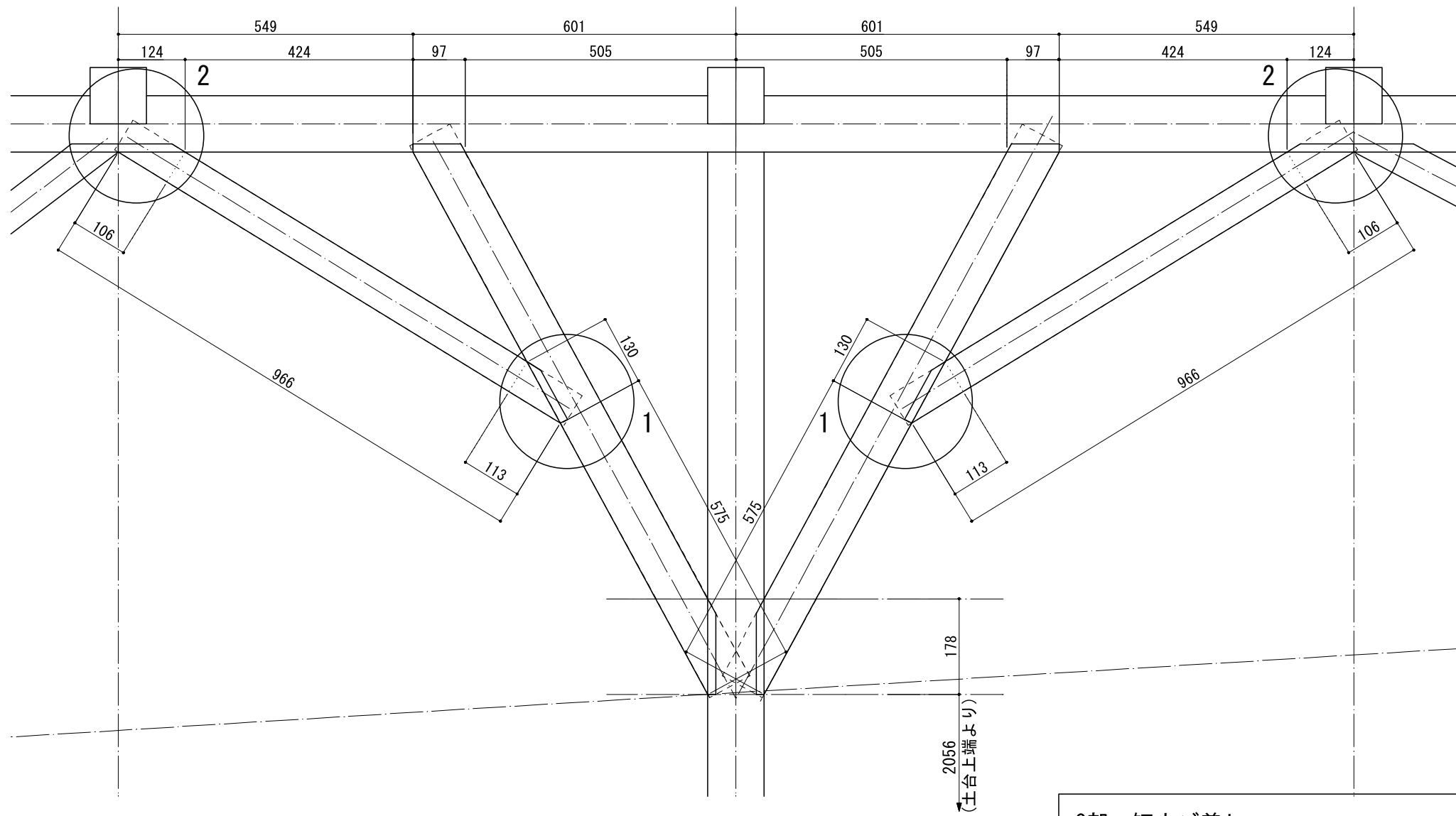
A8-4-1

DRAW: 鈴木 篤司

岐阜県立森林文化アカデミー
木造建築スタジオ

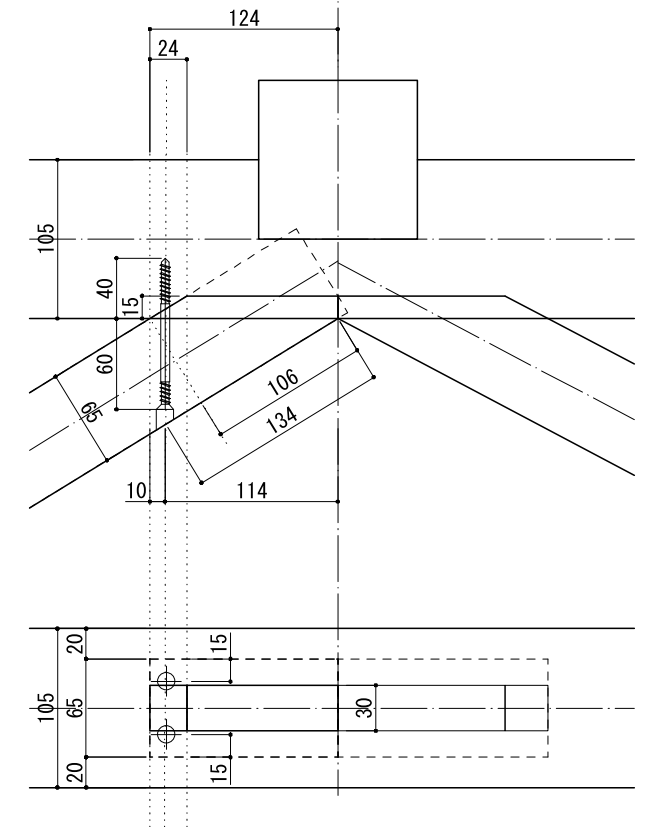
〒501-3714 岐阜県美濃市曾代88番地 TEL:0575-35-3889





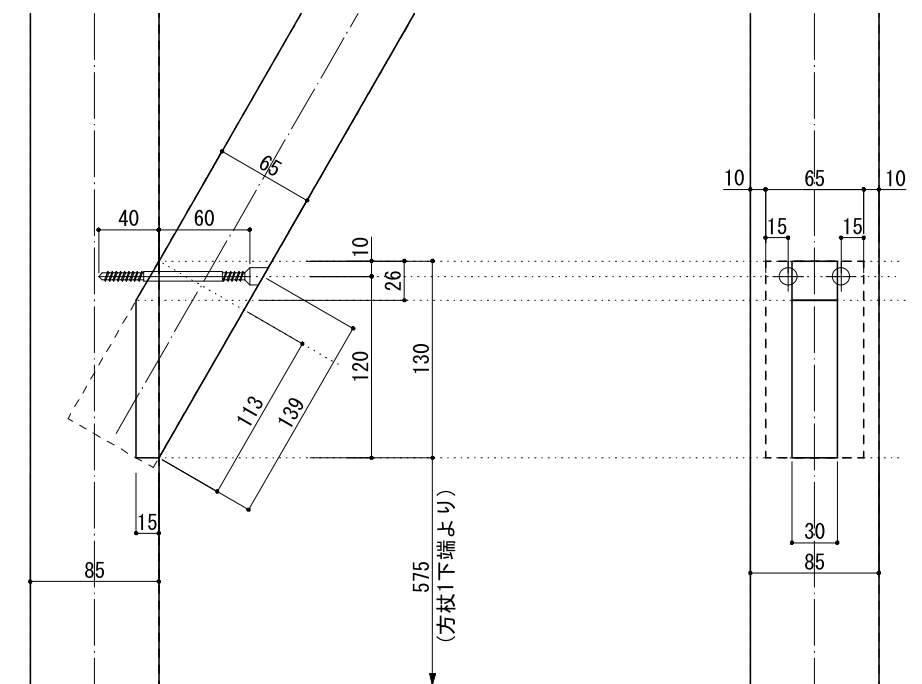
D部 短ホゾ差し

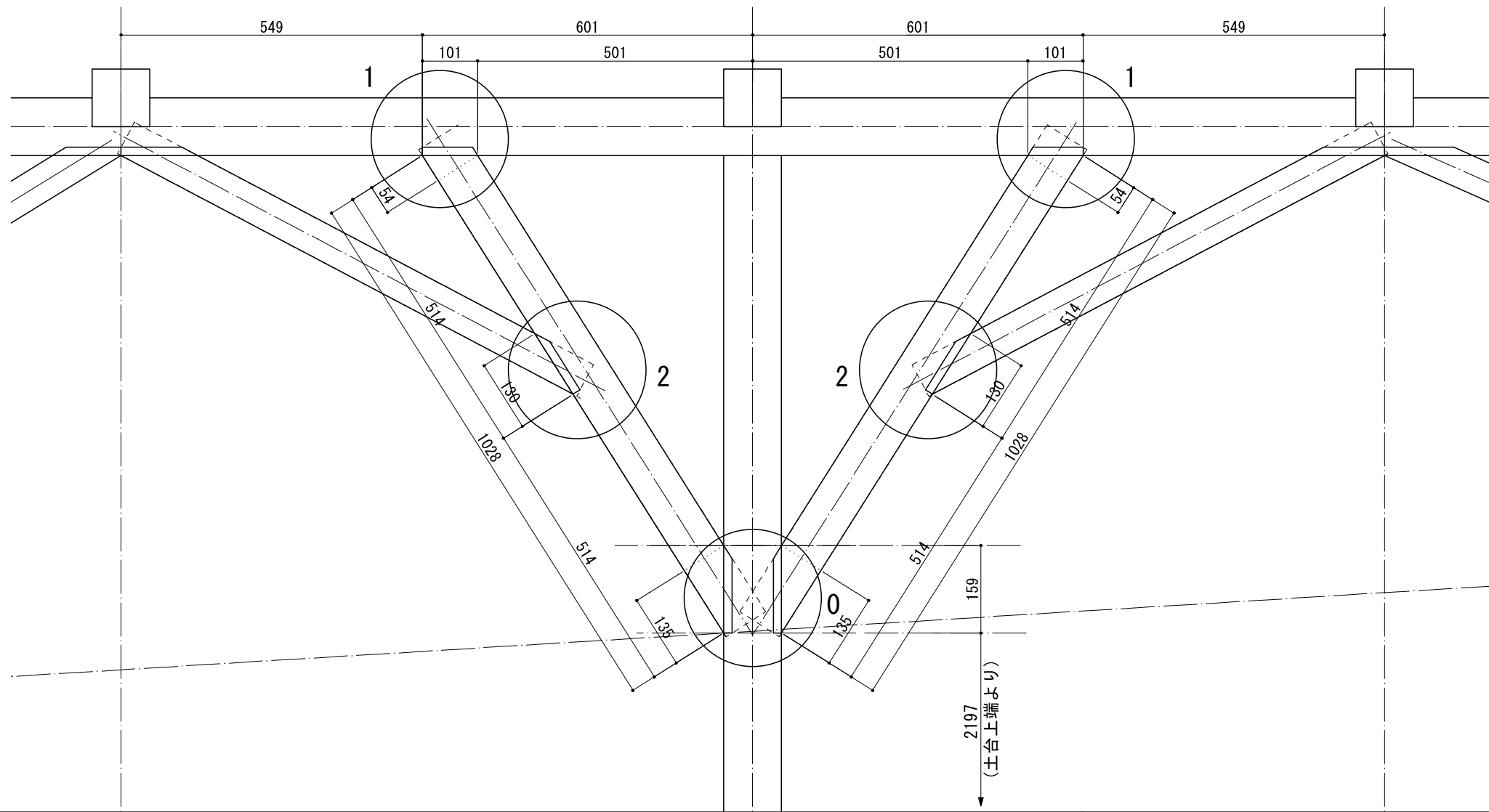
ビス:パネリードP6×100Ⅱ+ 2本



C部 短ホゾ差し

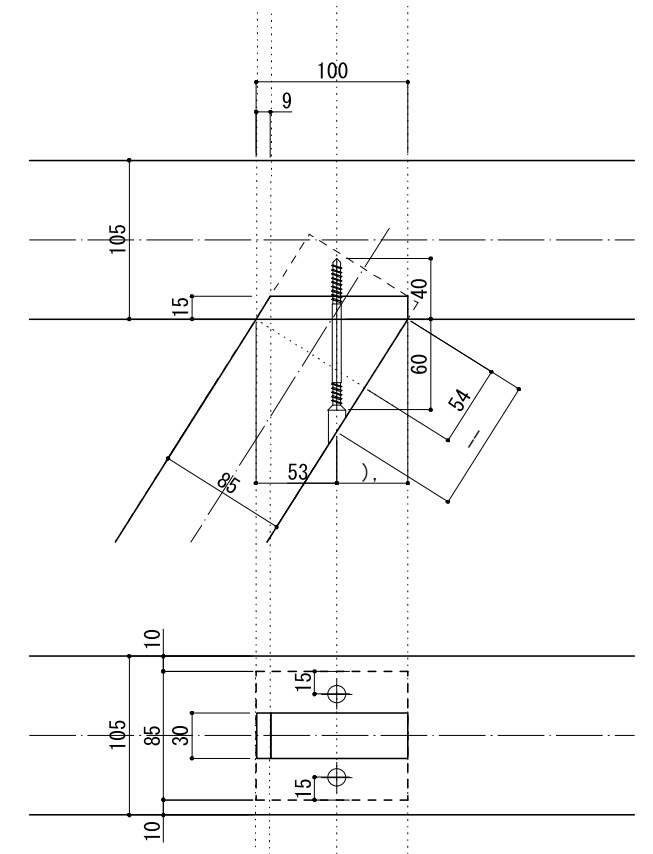
ビス:パネリードP6×100Ⅱ+ 2本





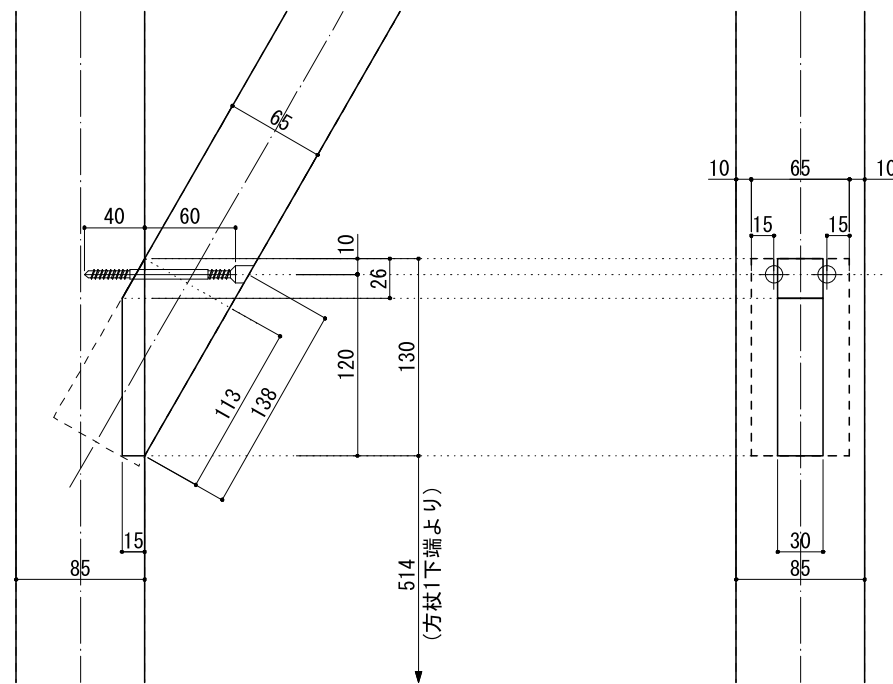
B部 短ホゾ差し

ビス:パネリードP6×100Ⅱ+ 2本



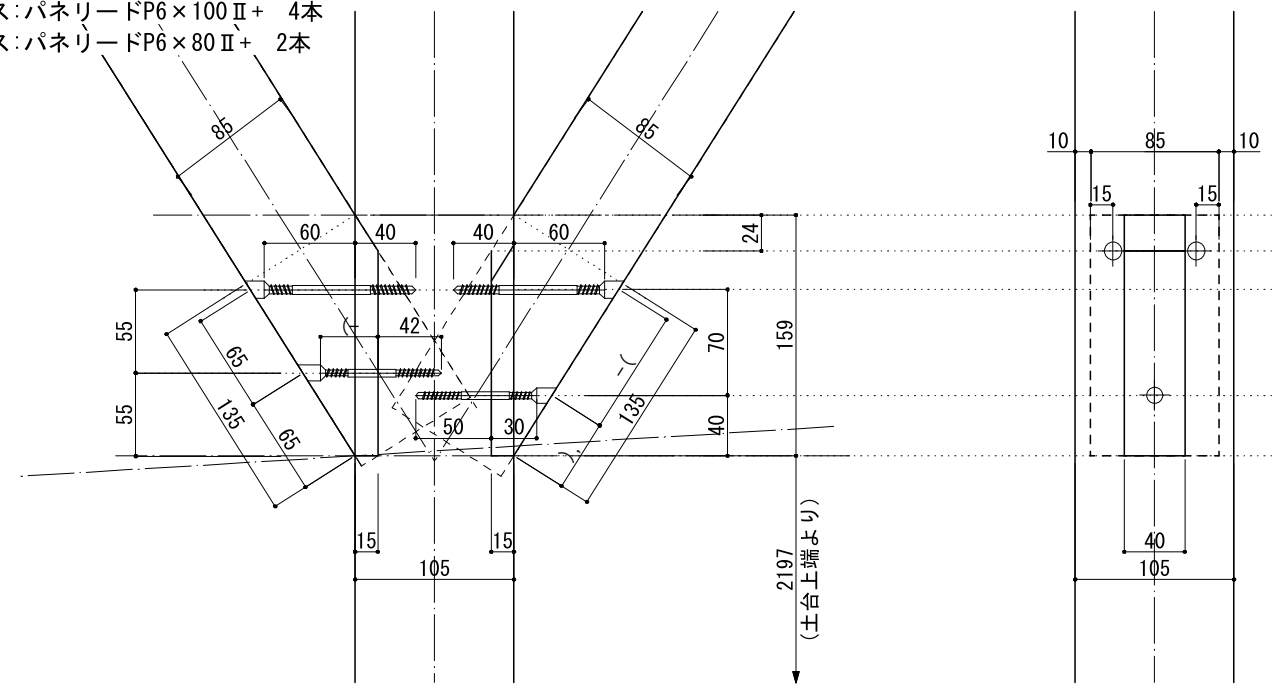
C部 短ホゾ差し

ビス:パネリードP6×100Ⅱ+ 2本



A部 短ホゾ差し

ビス:パネリードP6×100Ⅱ+ 4本
ビス:パネリードP6×80Ⅱ+ 2本



TITLE

木立のこみち

NAME

通路_接合部詳細図
C通り(コナラ側)・は通り柱 方杖1

SCALE

1/10, 1/5

DATE

2022/3/1

SHEET NO.

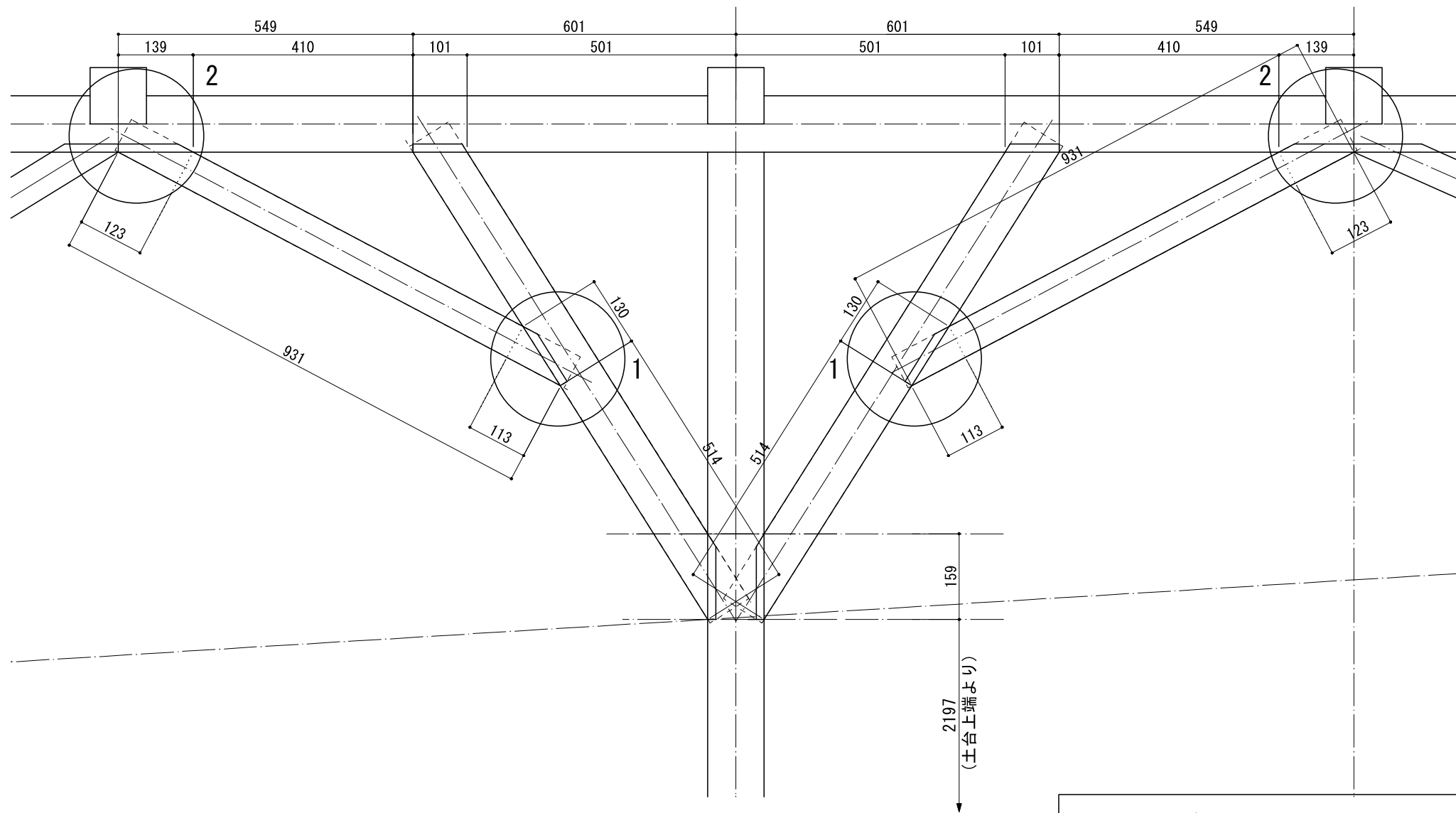
A8-5-1

DRAW: 鈴木 篤司

岐阜県立森林文化アカデミー
木造建築スタジオ

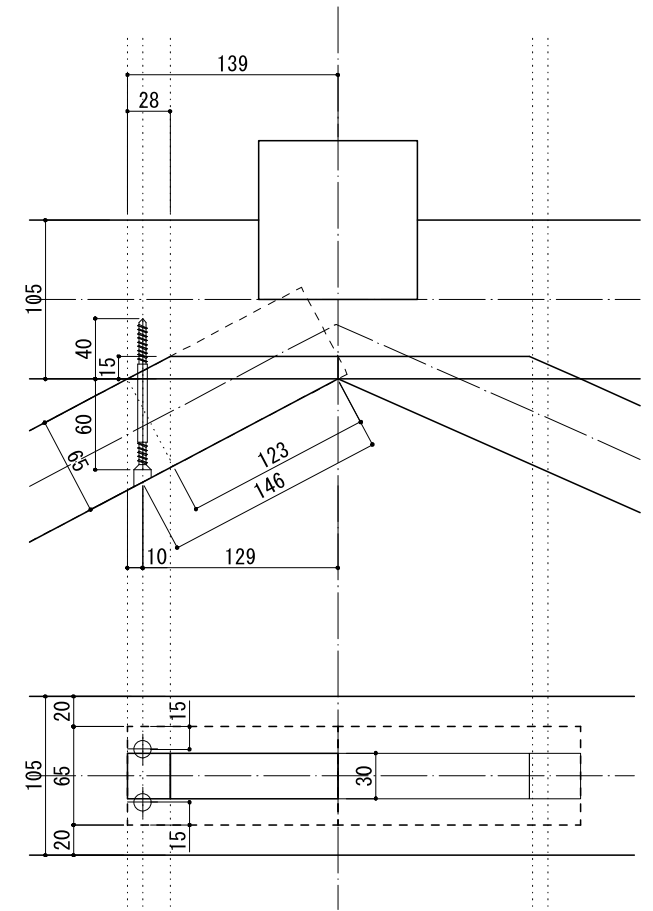
〒501-3714 岐阜県美濃市曾代88番地 TEL:0575-35-3889





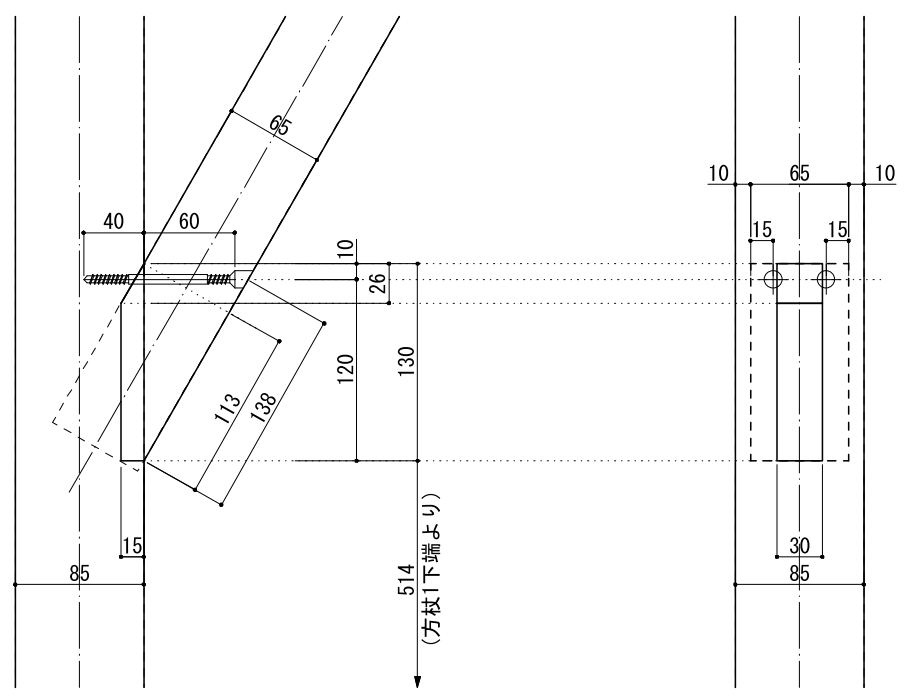
D部 短ホゾ差し

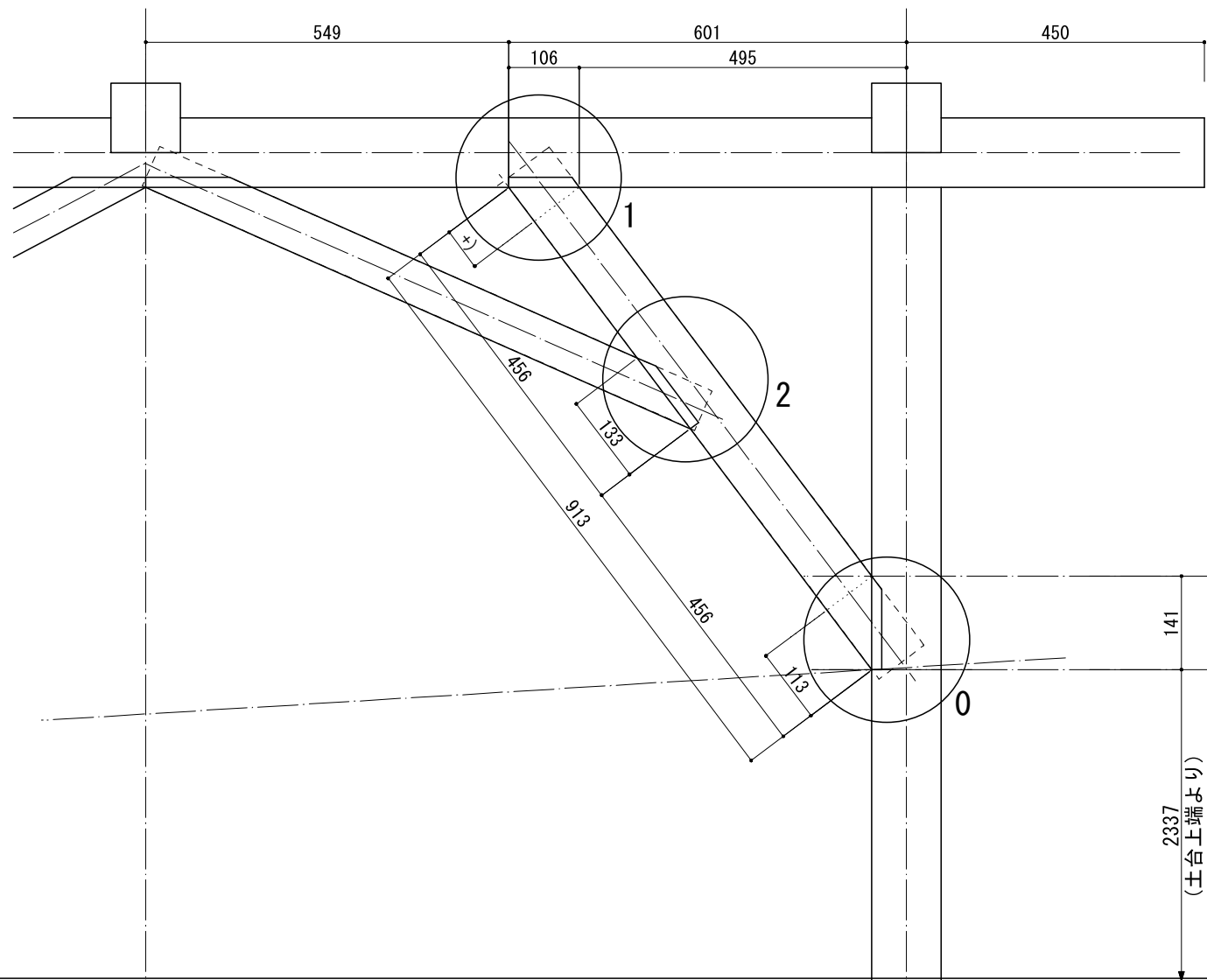
ビス:パネリードP6×100Ⅱ+ 2本



C部 短ホゾ差し

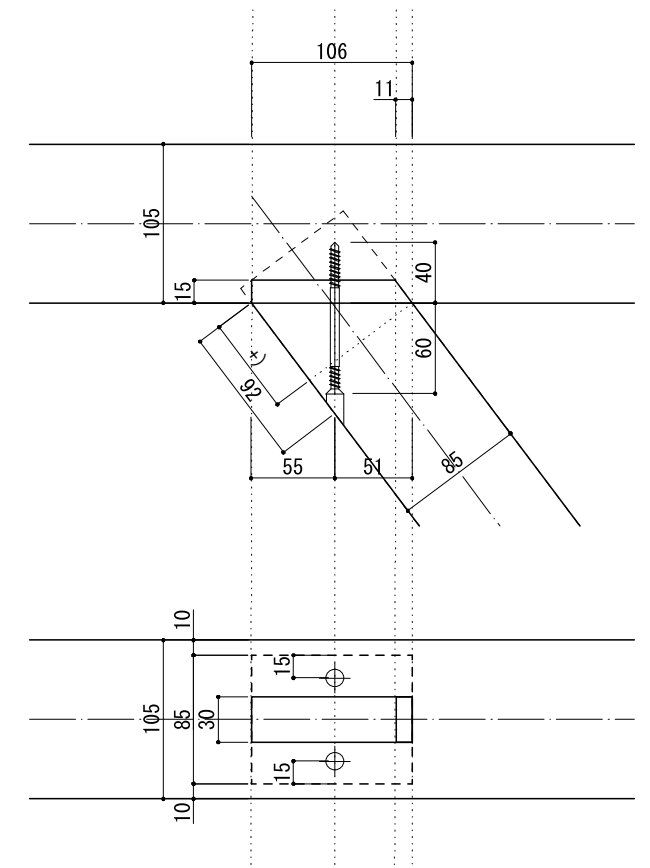
ビス:パネリードP6×100Ⅱ+ 2本





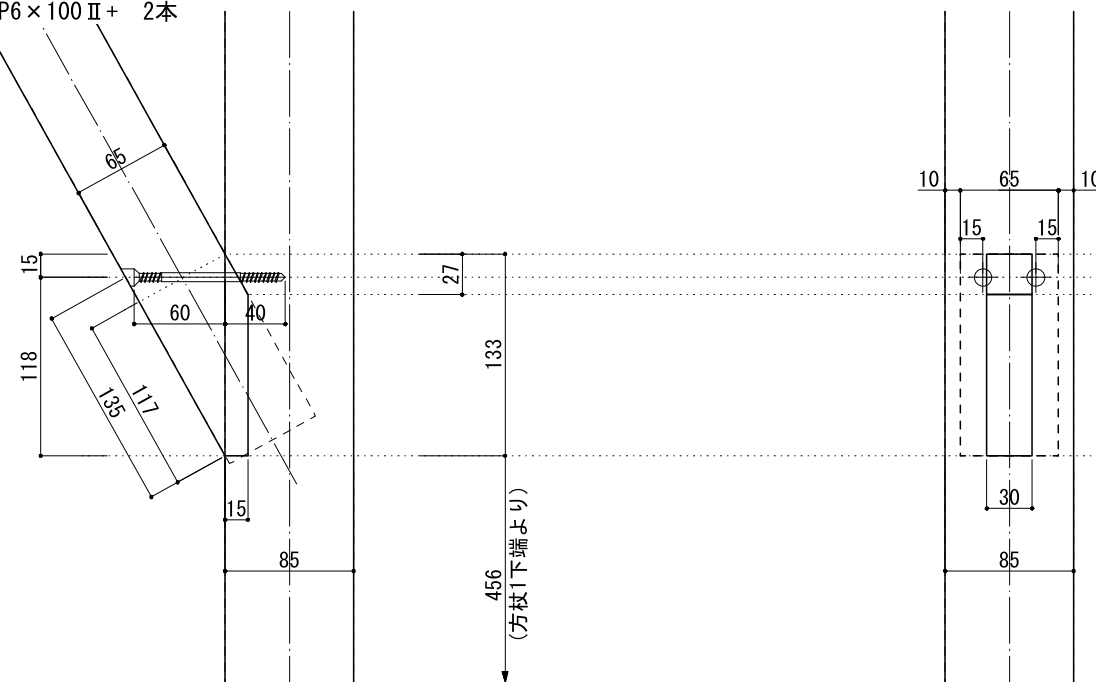
B部 短ホゾ差し

ビス:パネリードP6×100Ⅱ+ 2本



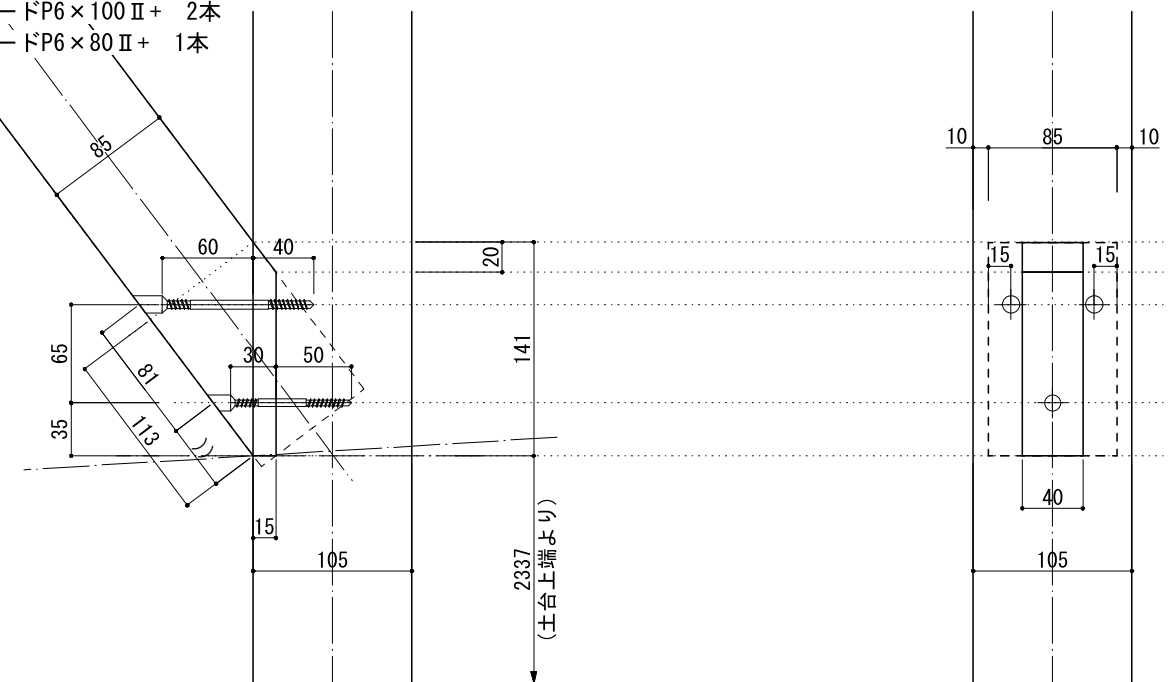
C部 短ホゾ差し

ビス:パネリードP6×100Ⅱ+ 2本



A部 短ホゾ差し

ビス:パネリードP6×100Ⅱ+ 2本
ビス:パネリードP6×80Ⅱ+ 1本



TITLE

木立のこみち

NAME

通路_接合部詳細図
C通り(コナラ側)・い通り柱 方杖1

SCALE

1/10, 1/5

DATE

2022/3/1

SHEET NO.

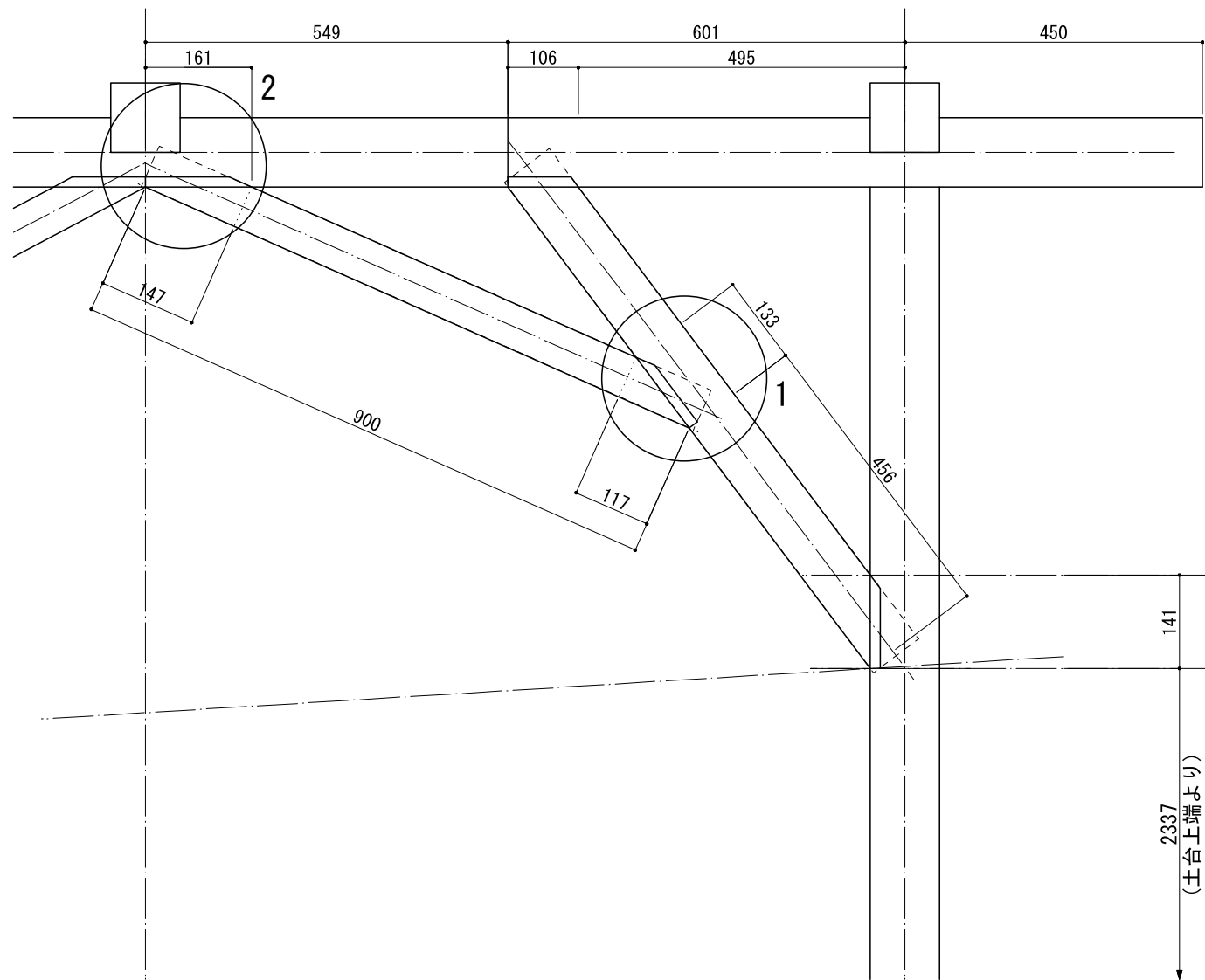
A8-6-1

DRAW: 鈴木 篤司

岐阜県立森林文化アカデミー
木造建築スタジオ

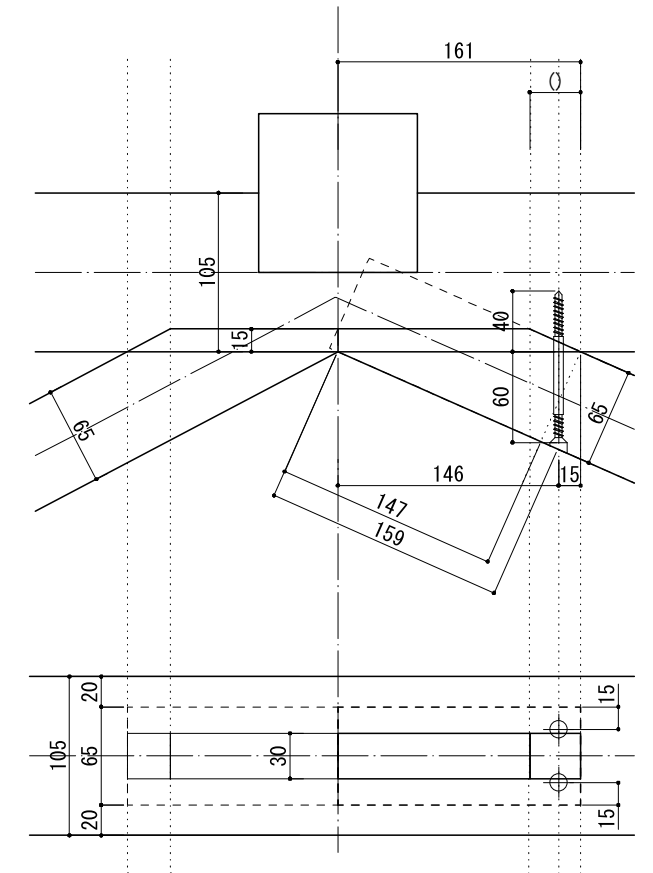
〒501-3714 岐阜県美濃市曾代88番地 TEL:0575-35-3889





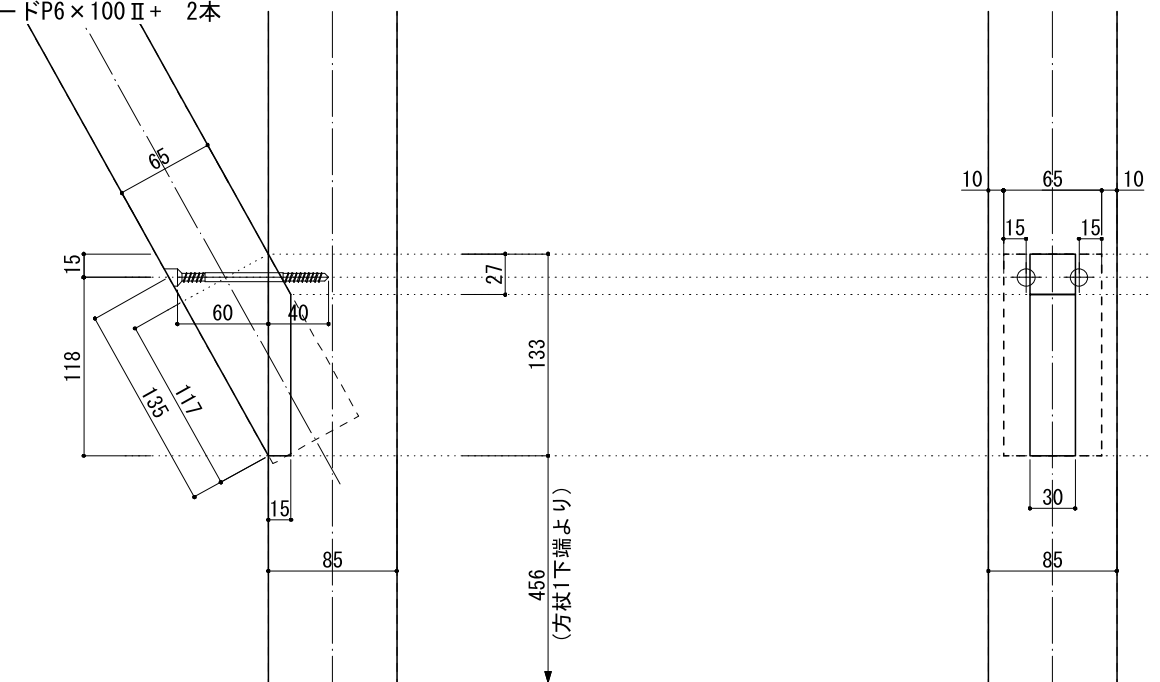
D部 短ホゾ差し

ビス:パネリードP6×100Ⅱ+ 2本



C部 短ホゾ差し

ビス:パネリードP6×100Ⅱ+ 2本



TITLE

木立のこみち

NAME

通路_接合部詳細図
C通り(コナラ側)・い通り柱 方杖2

SCALE

1/10, 1/5

DATE

2022/3/1

SHEET NO.

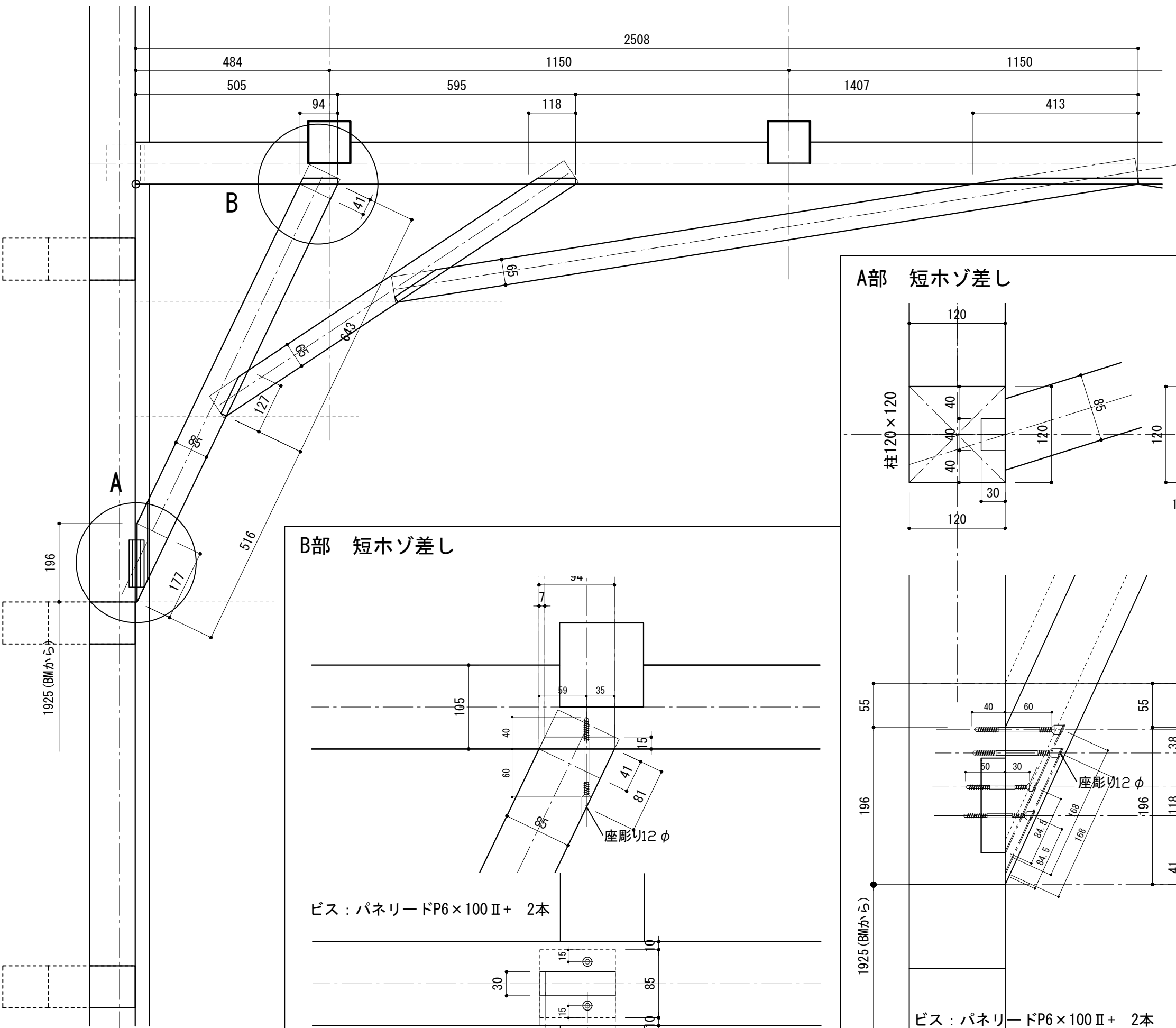
A8-6-2

DRAW: 鈴木 篤司

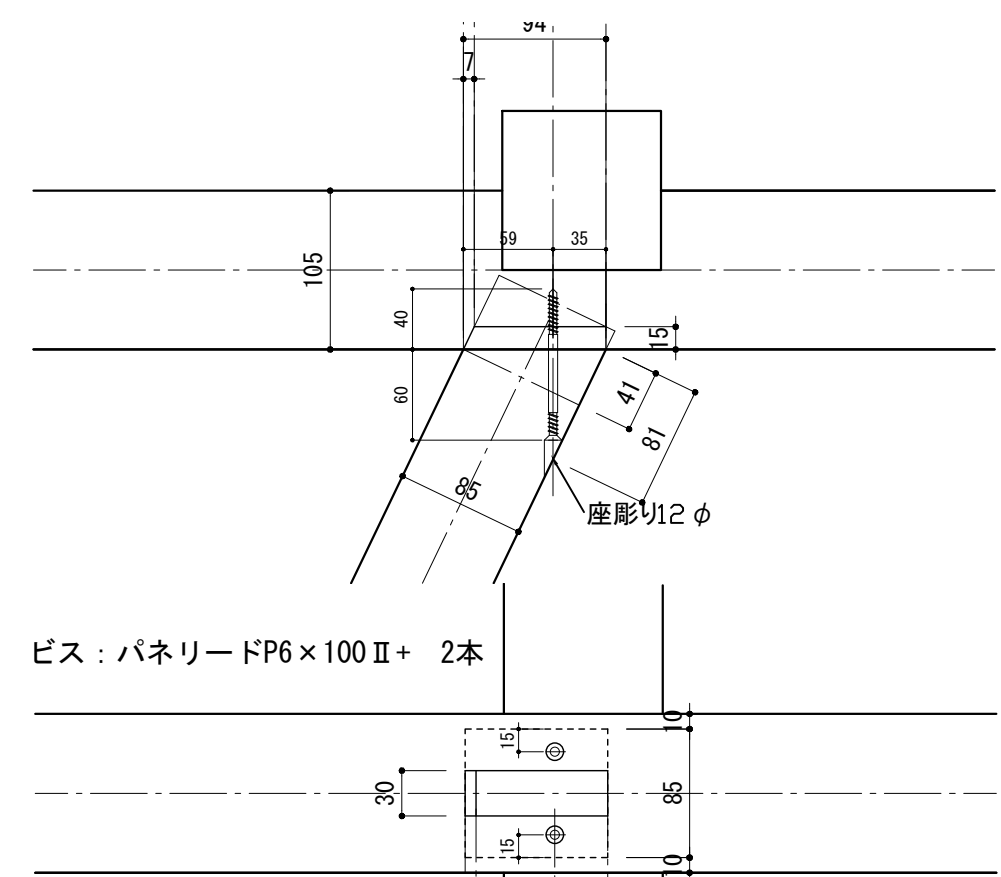
岐阜県立森林文化アカデミー
木造建築スタジオ

〒501-3714 岐阜県美濃市曾代88番地 TEL:0575-35-3889

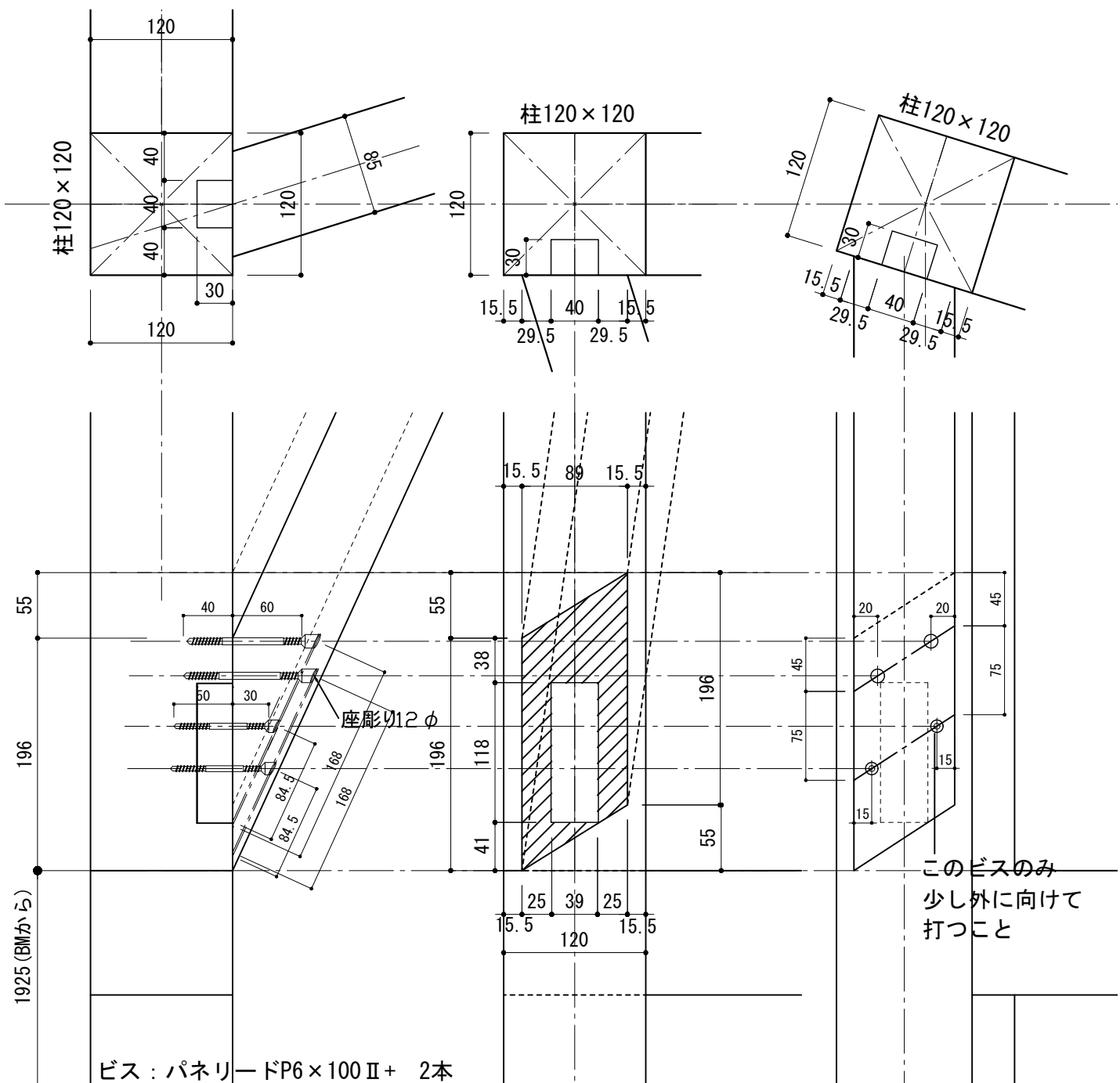


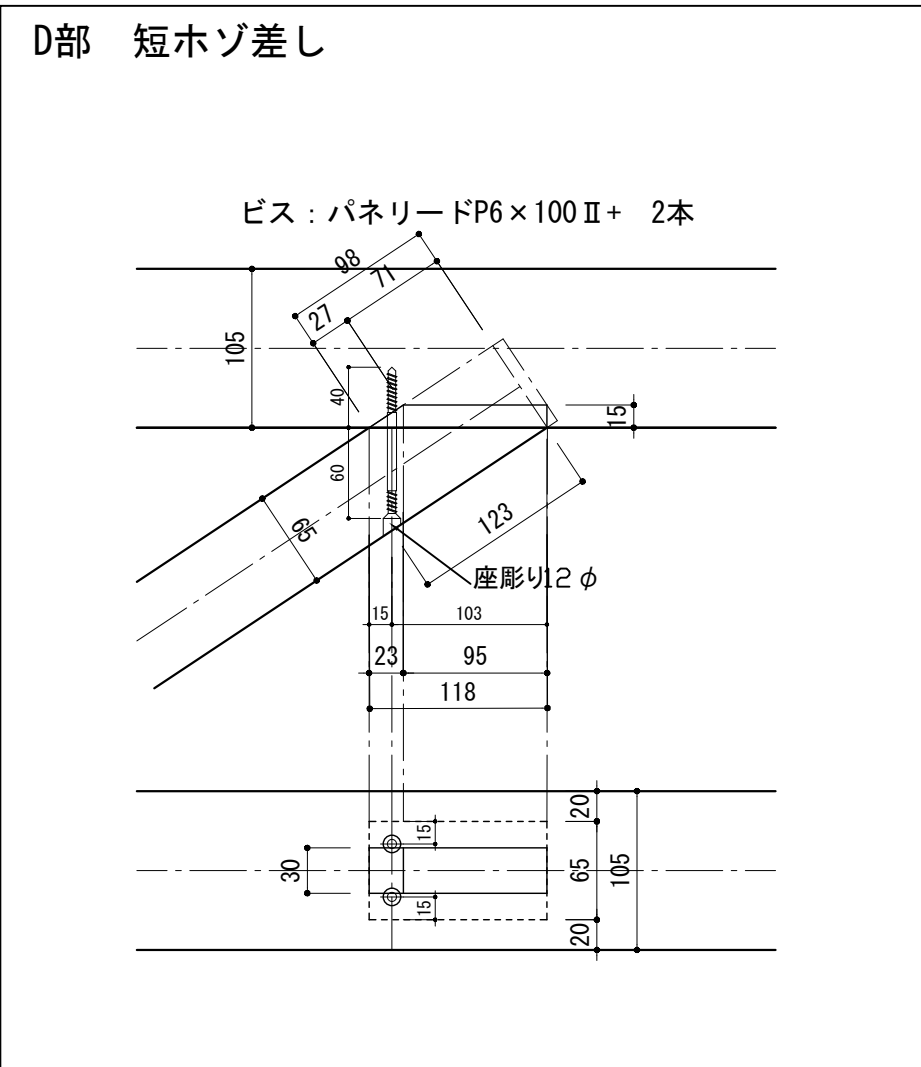
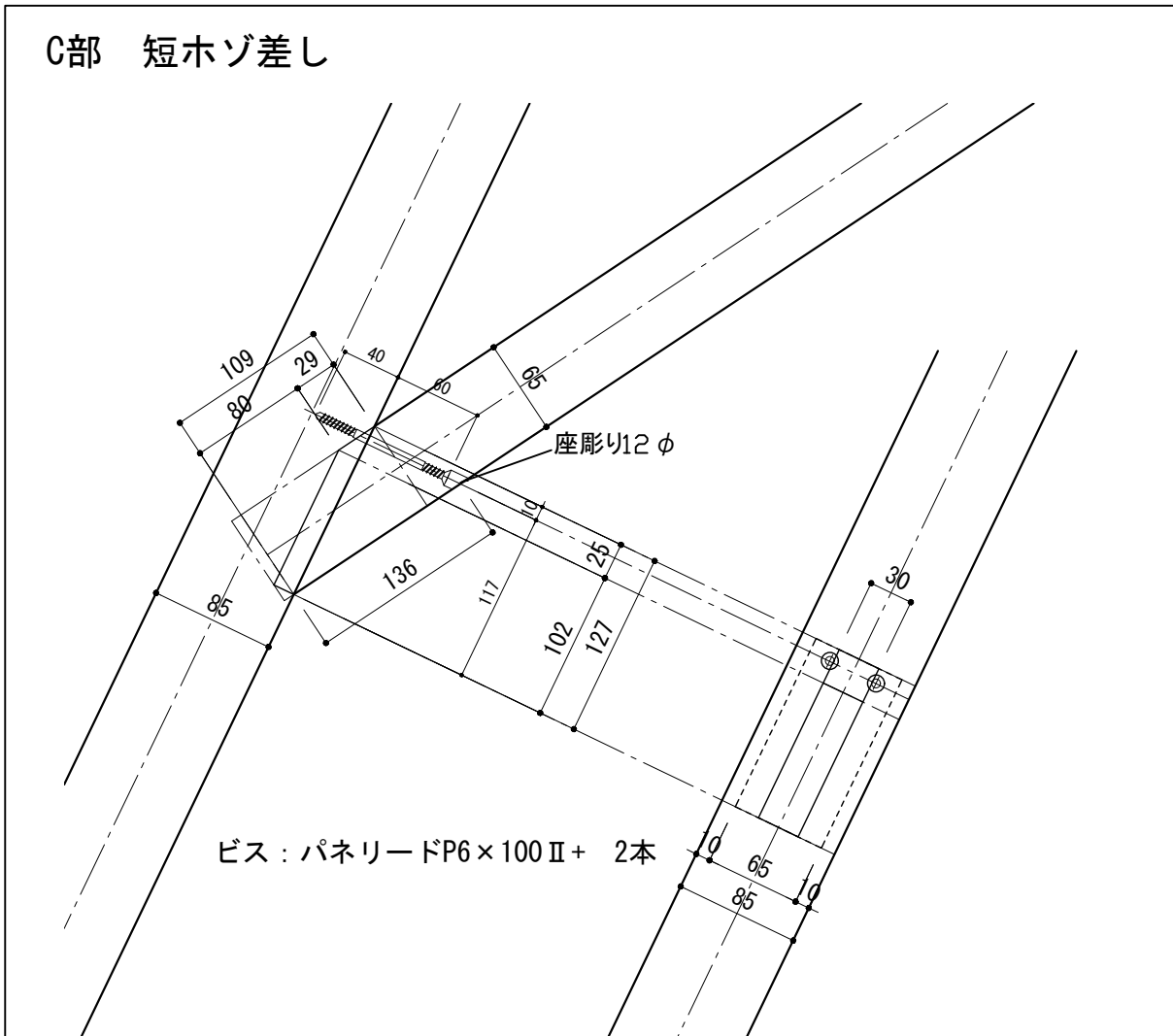
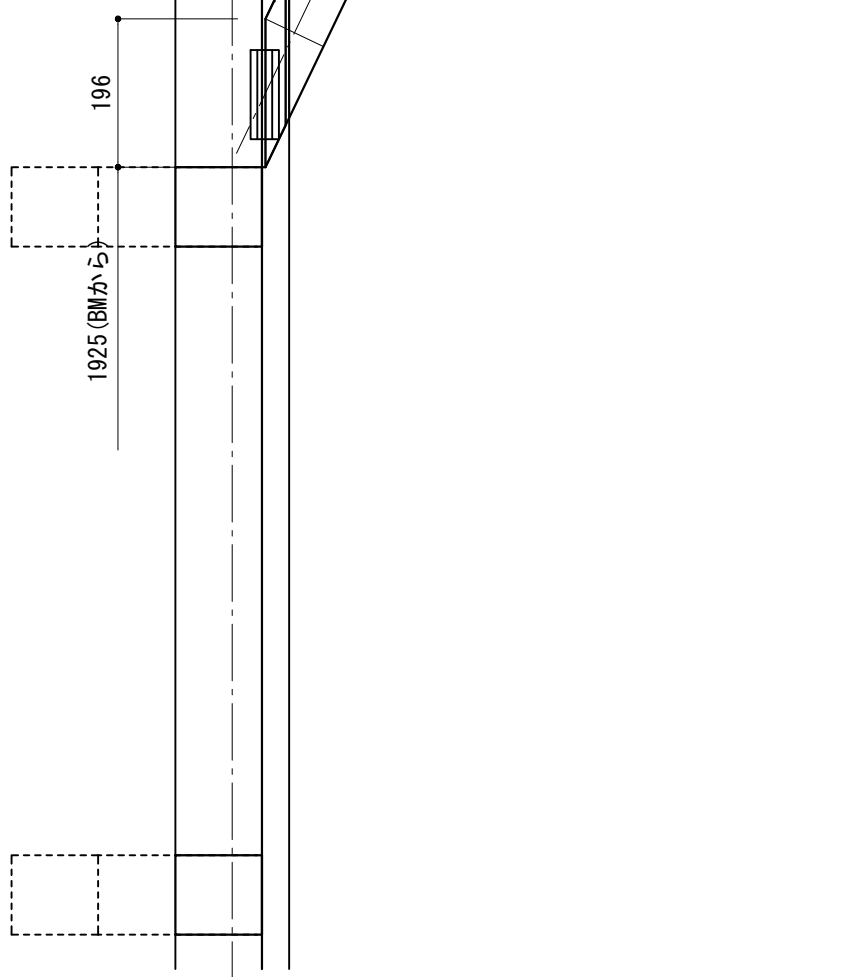
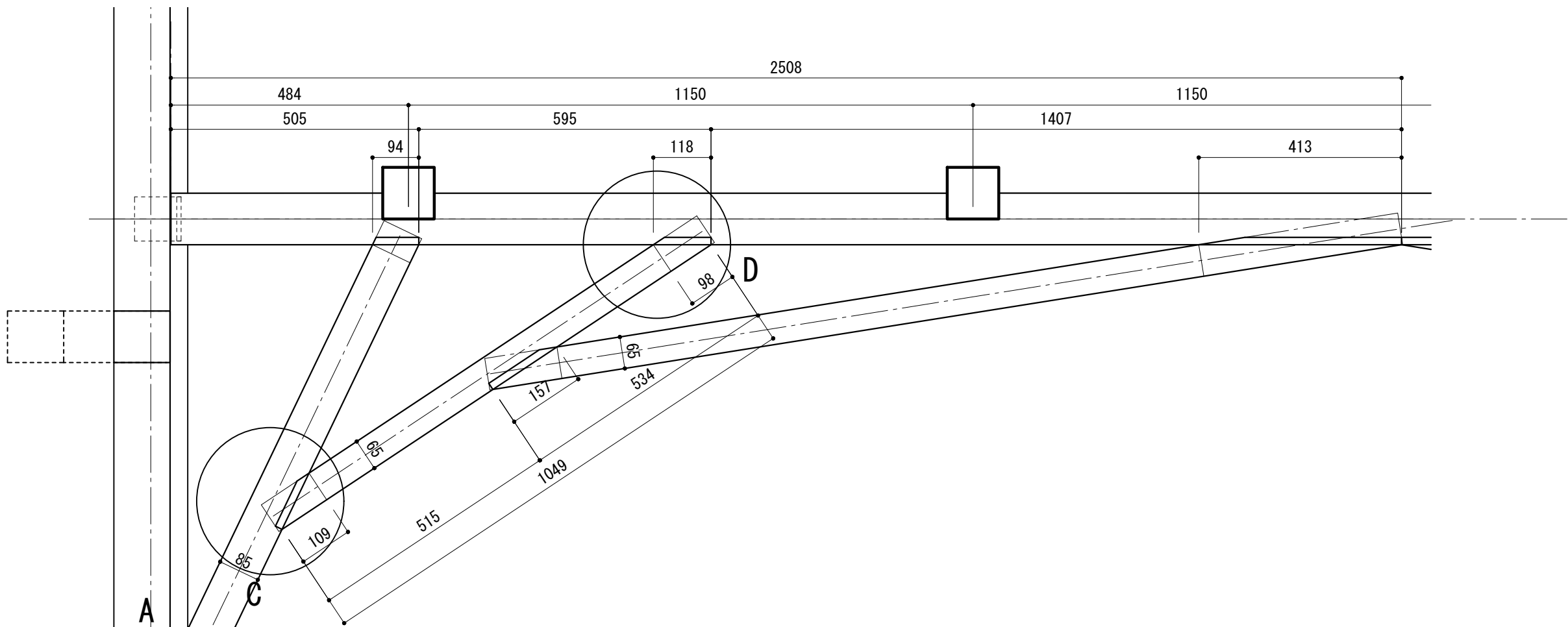


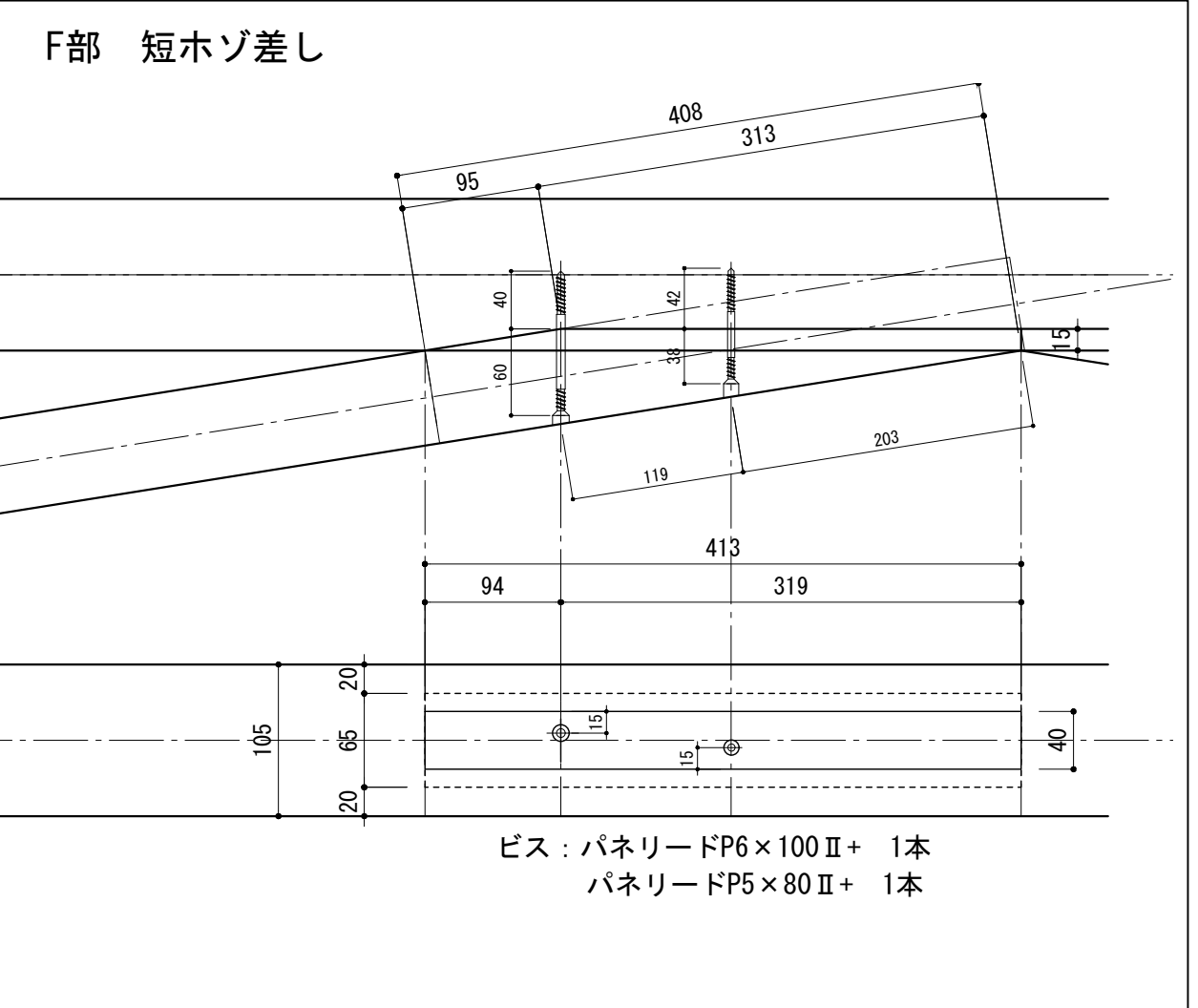
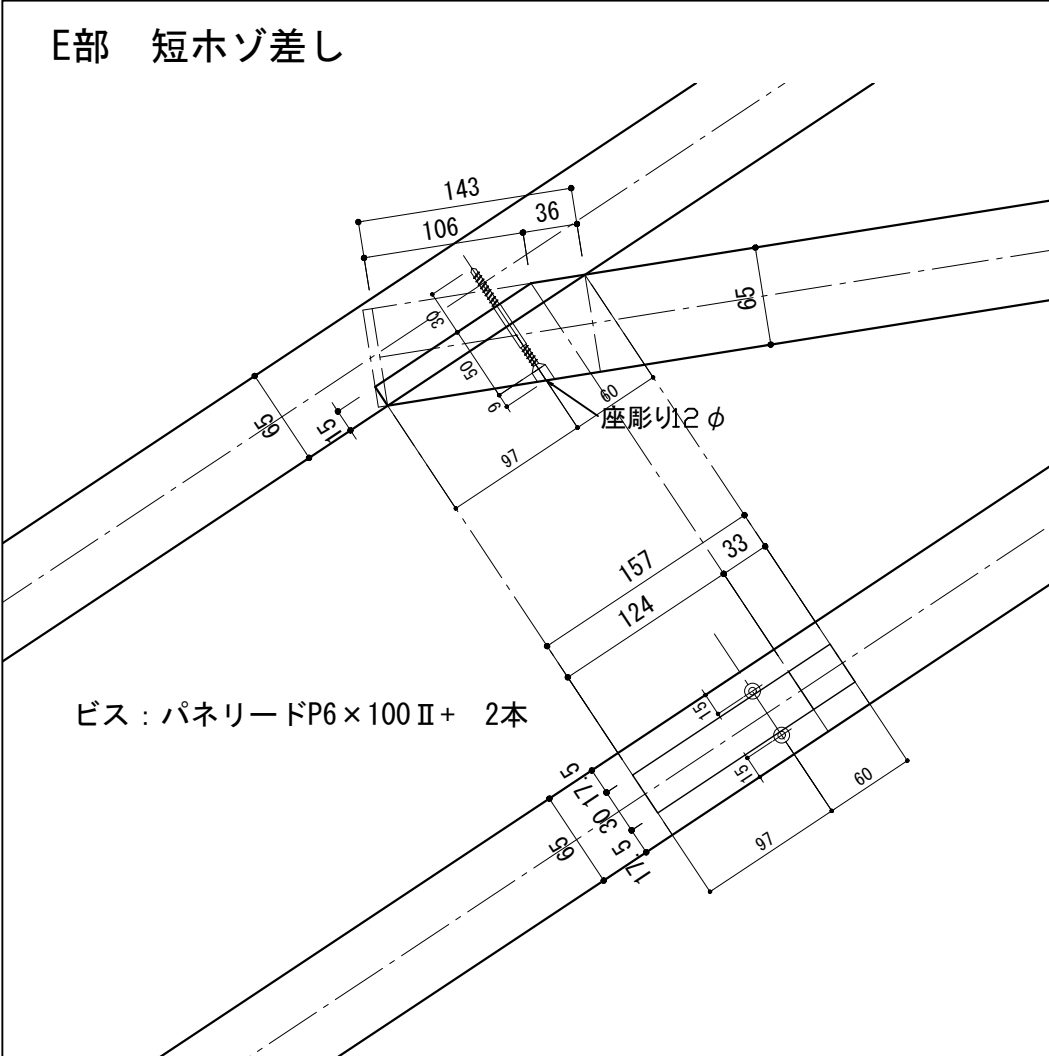
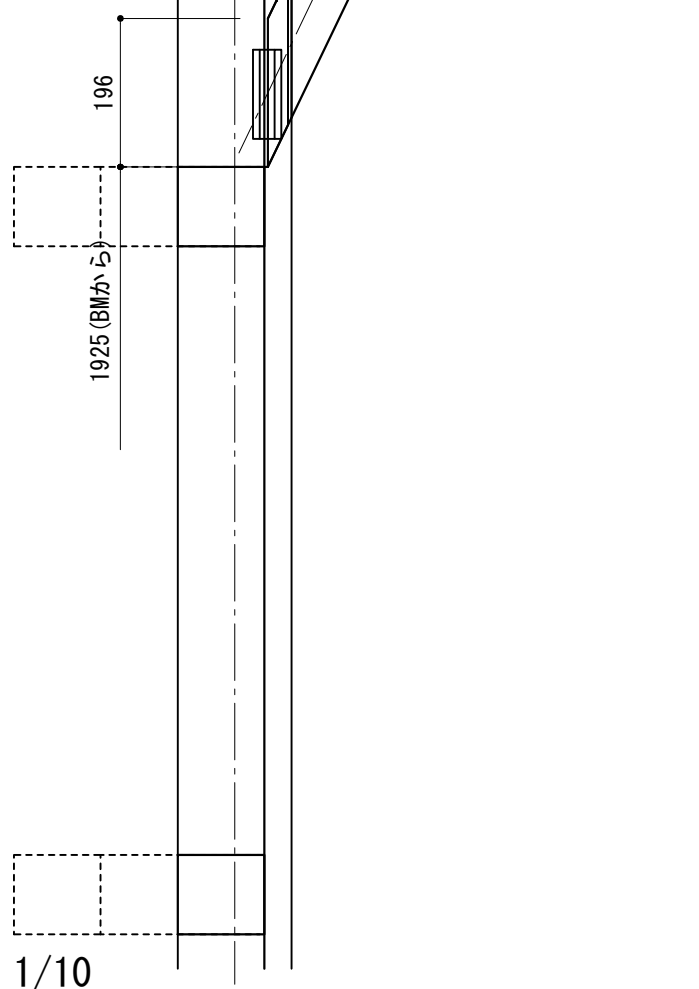
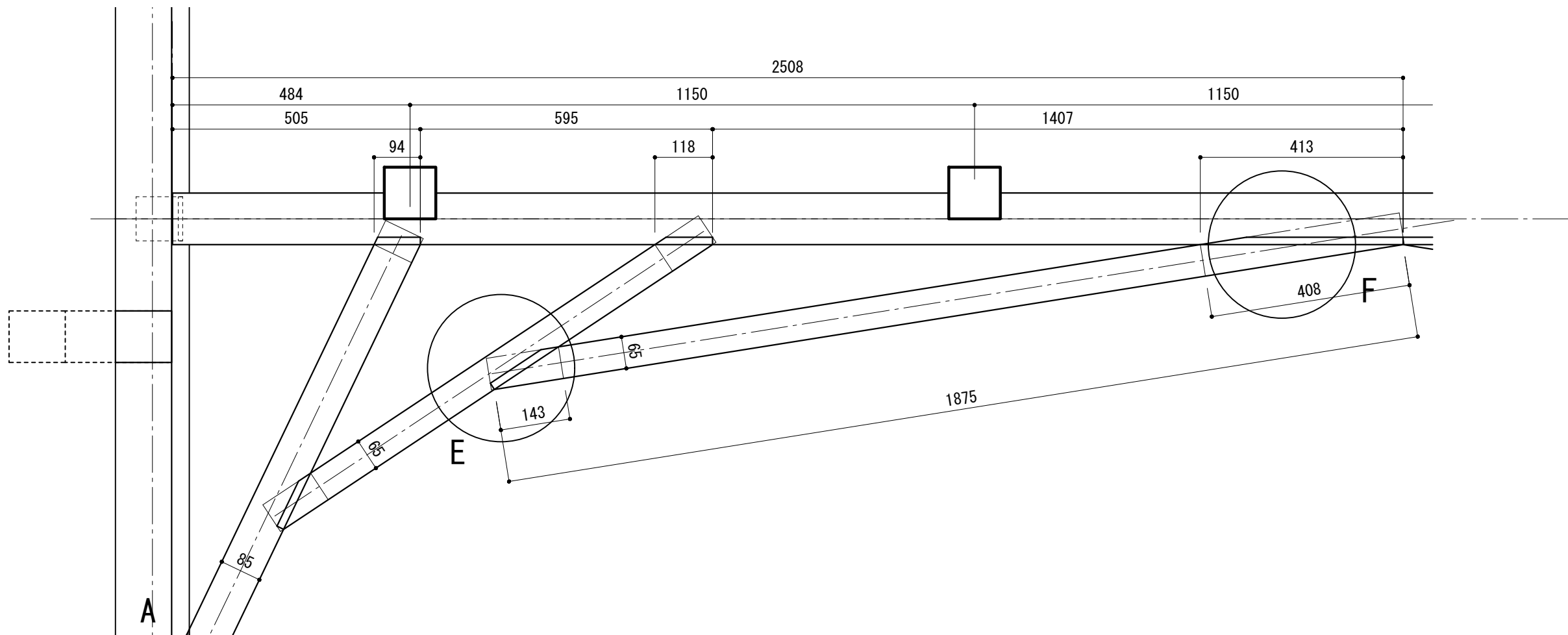
B部 短ホゾ差し

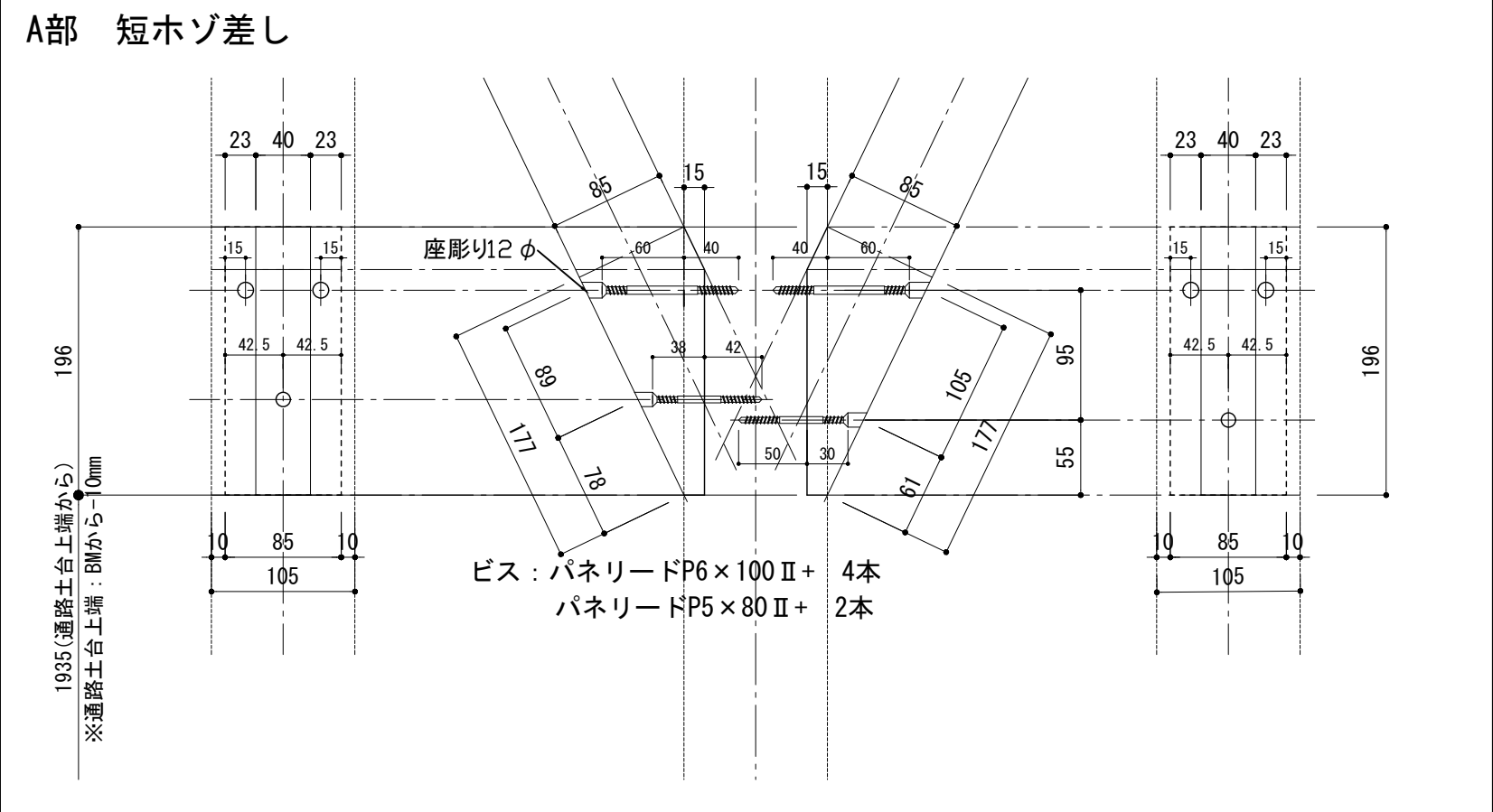
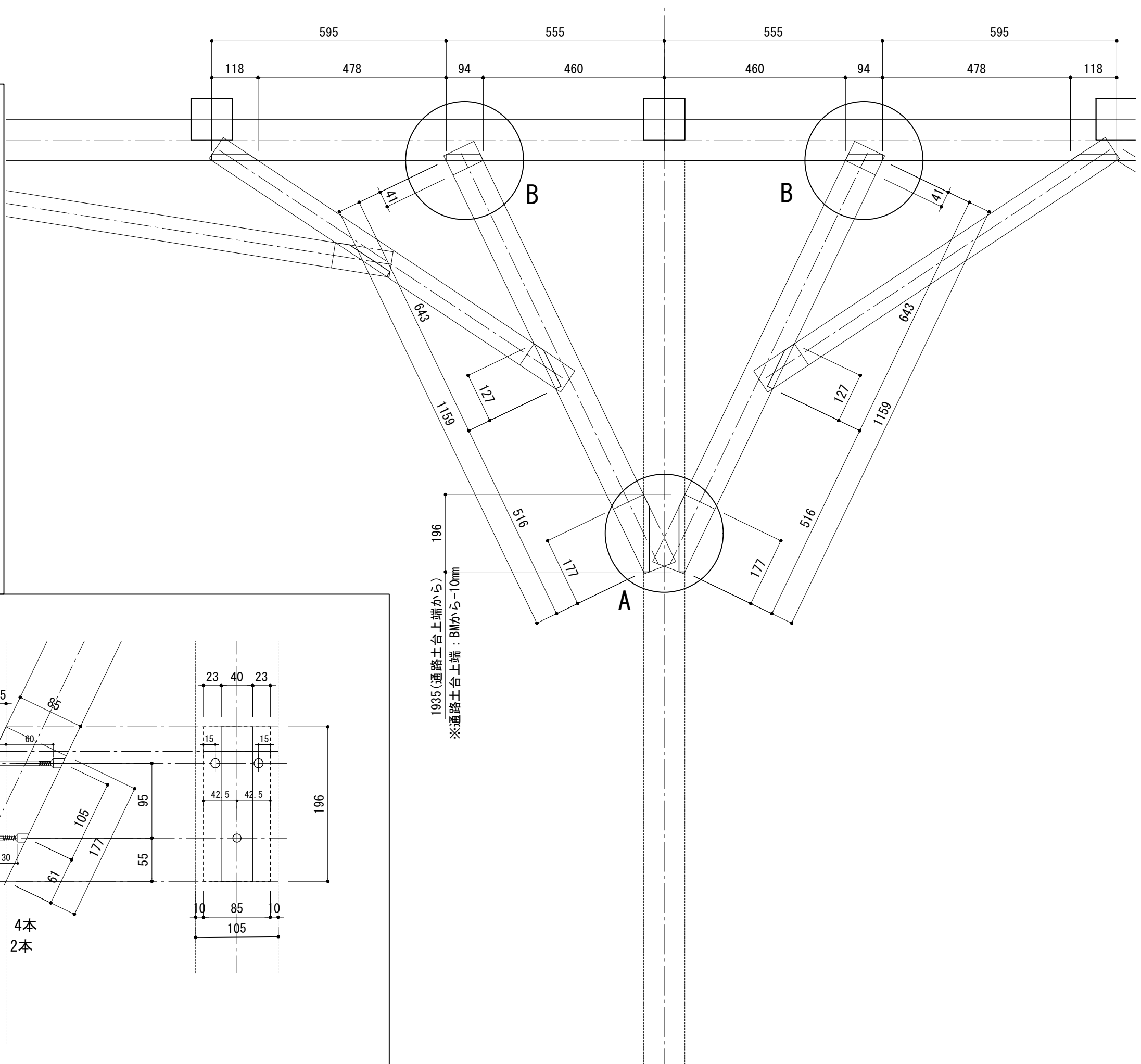
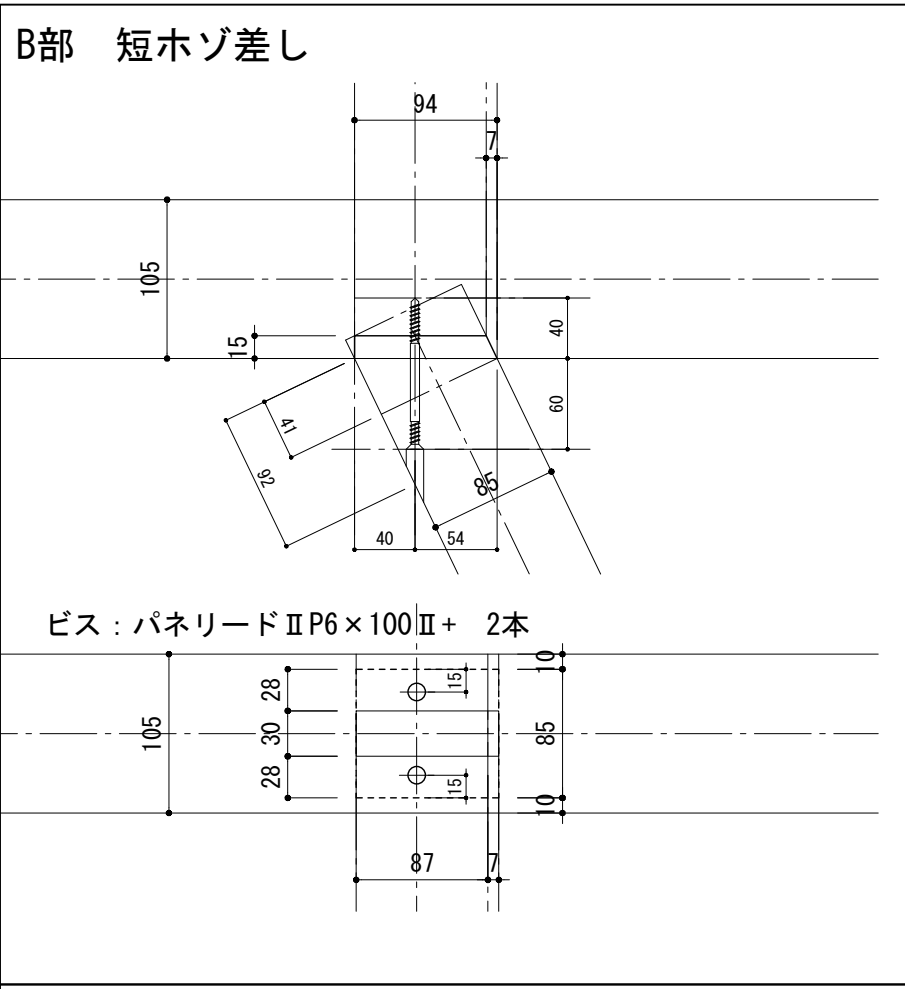


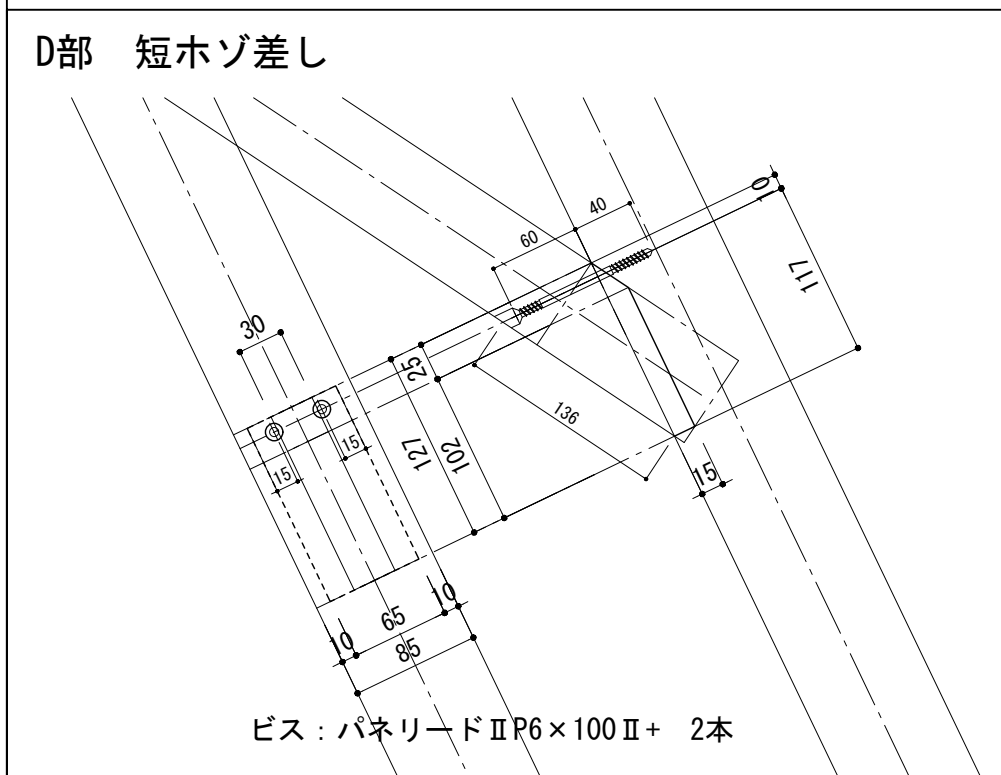
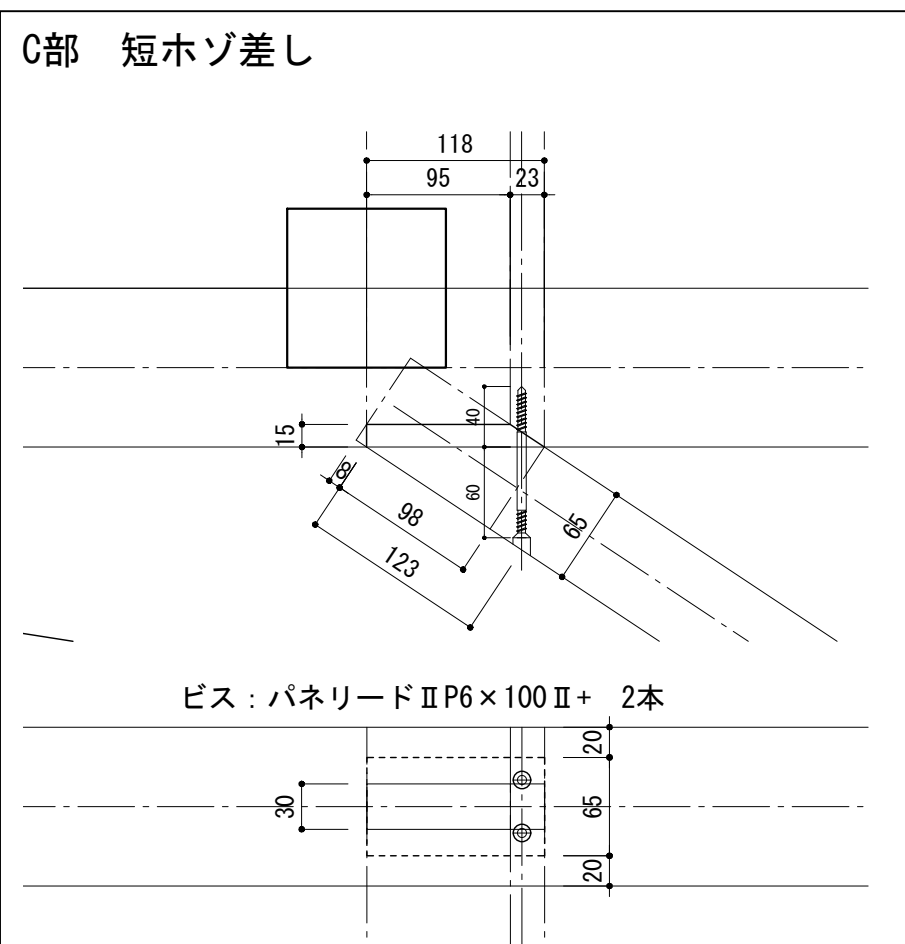
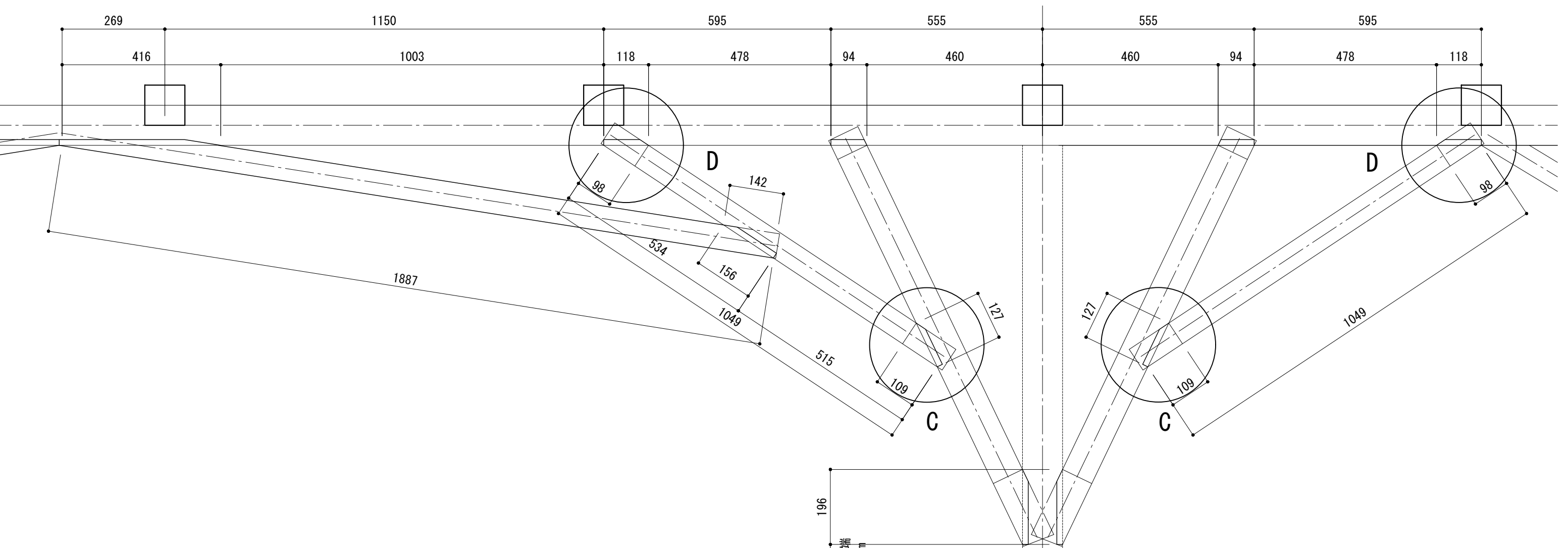
A部 短ホゾ差し

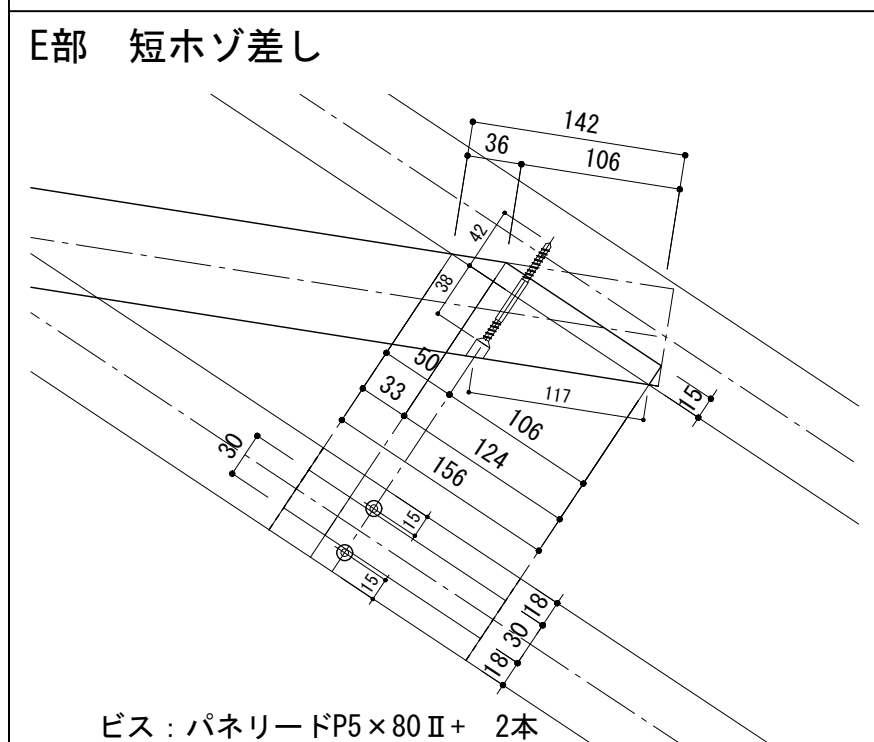
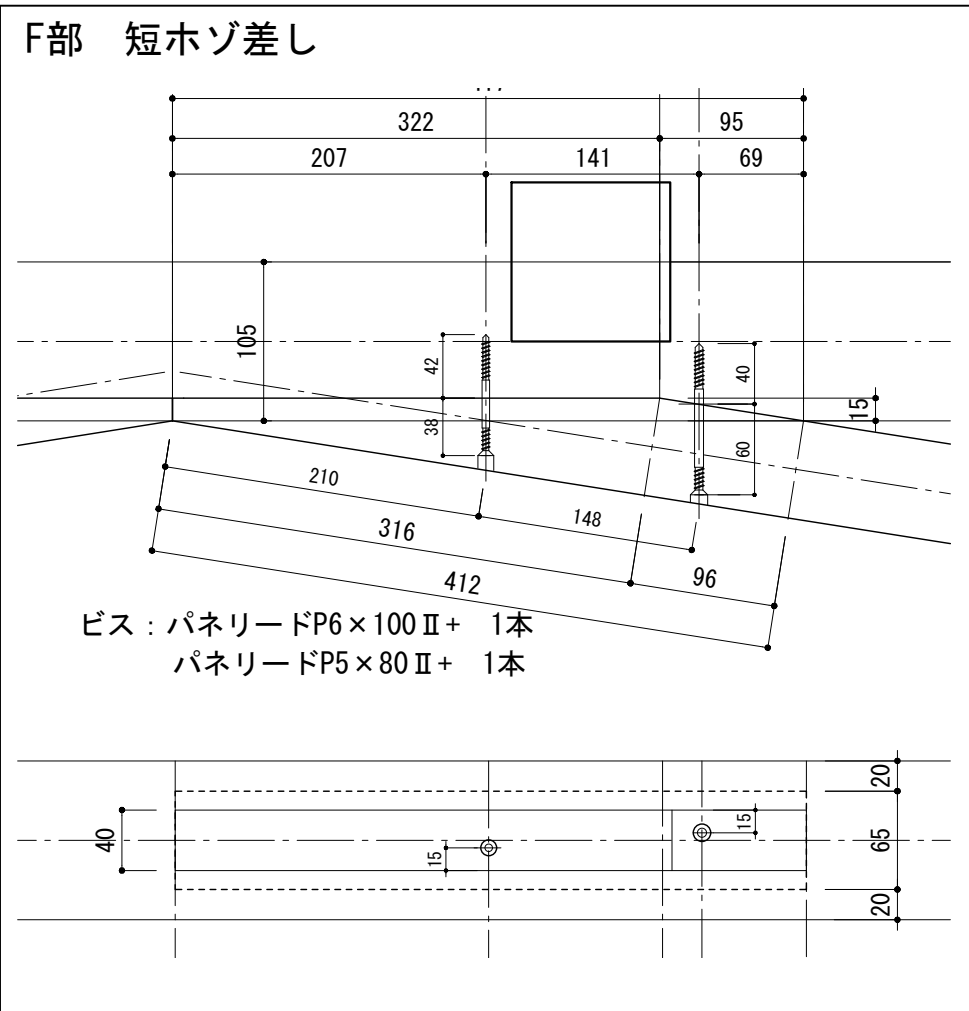
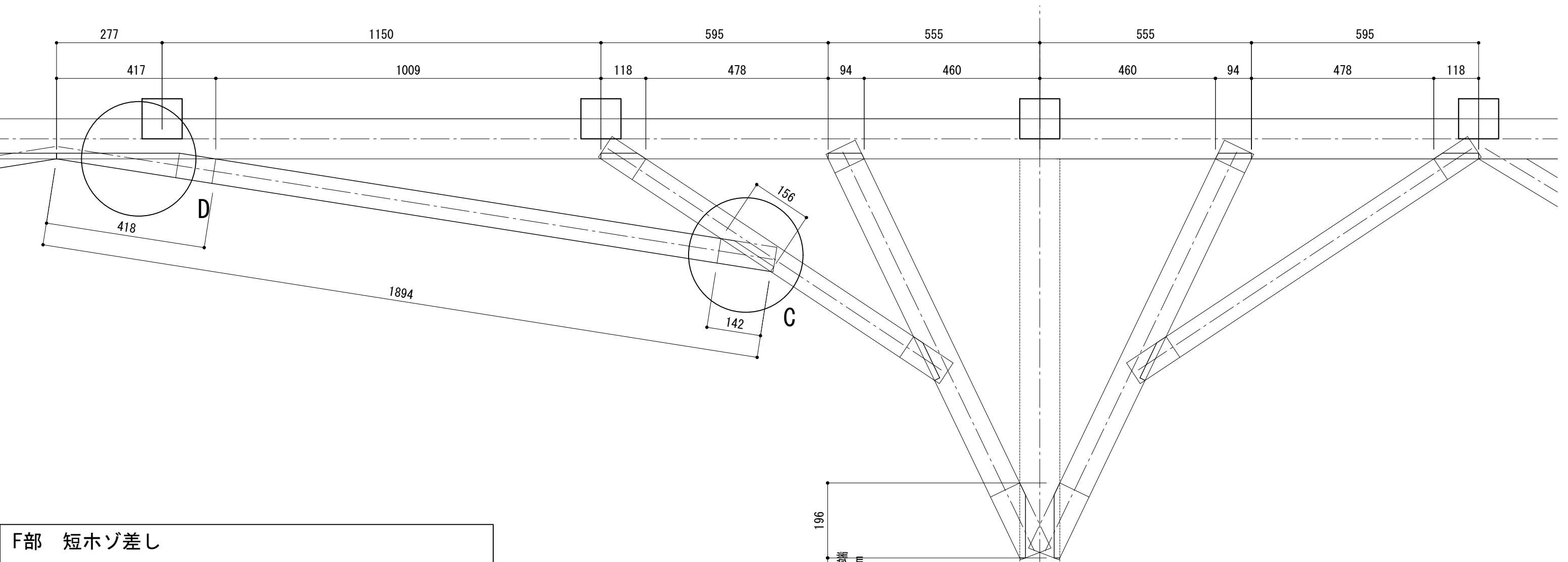




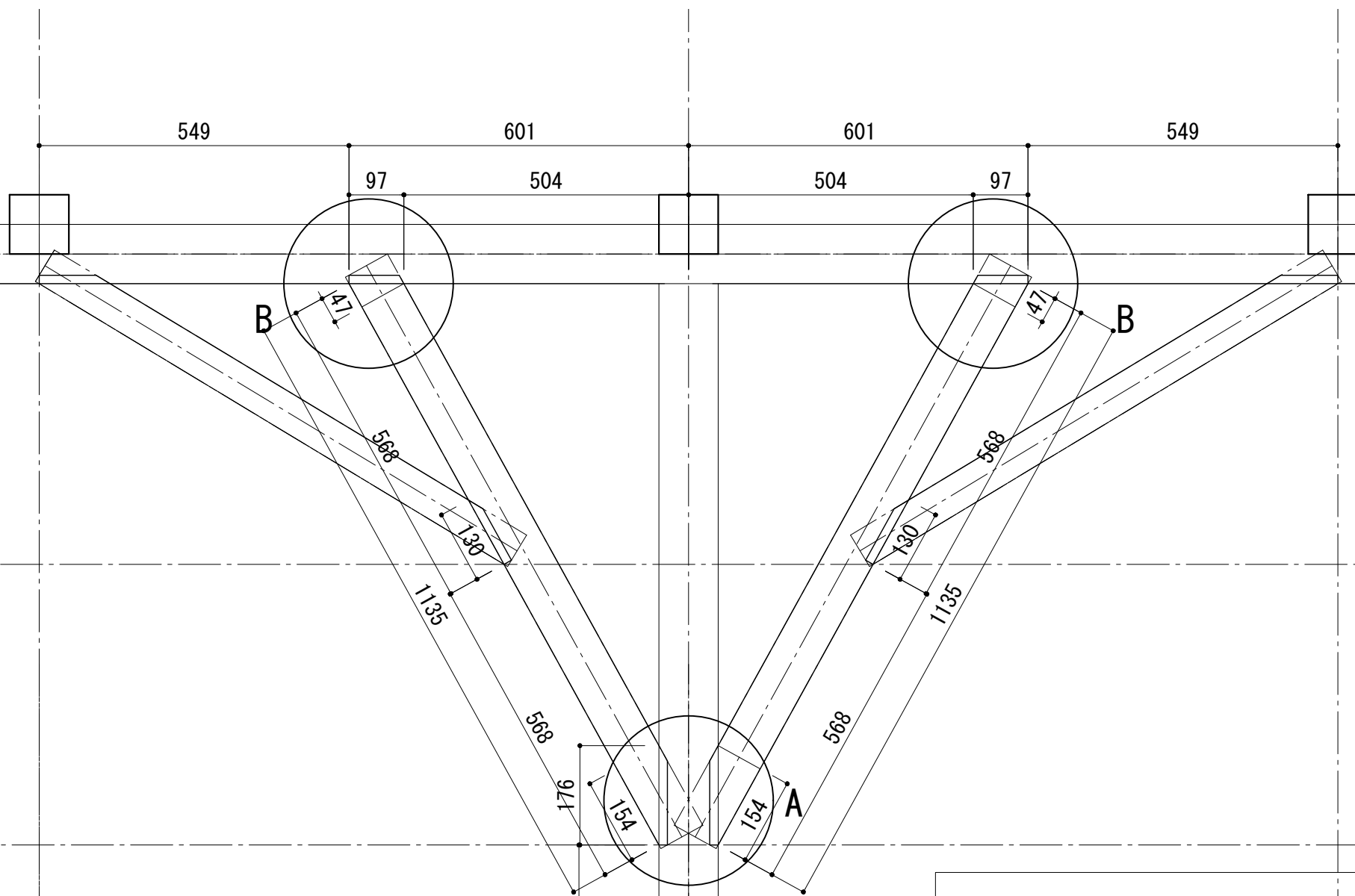








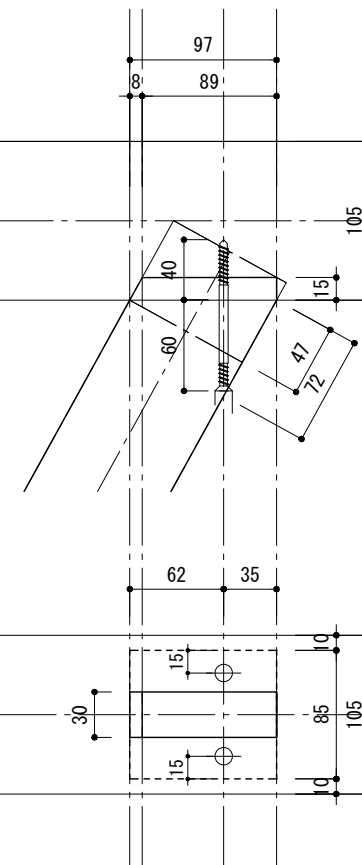
1935 (通路土台) 台上端から
※通路土台土端 : BMから-10mm



土台天端より1986

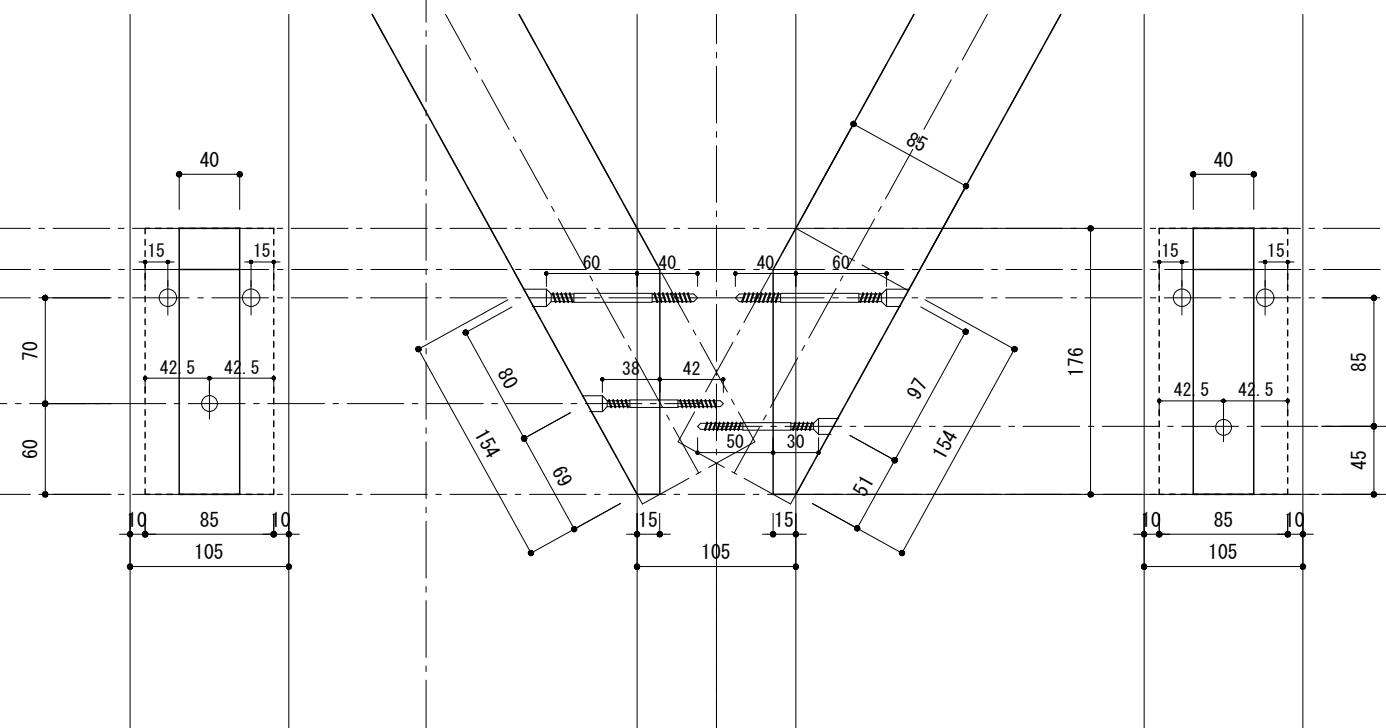
B部 短ホゾ差し

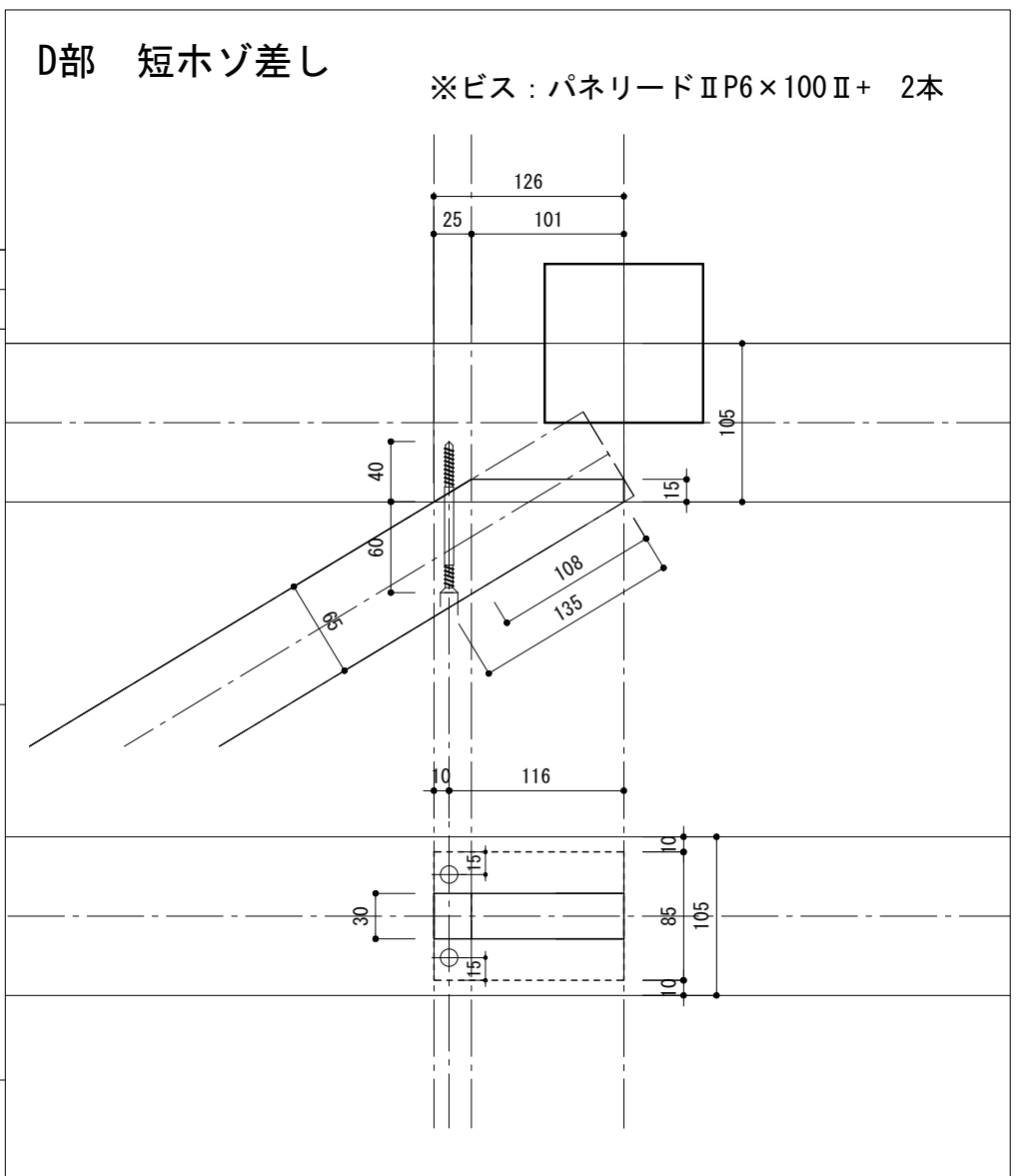
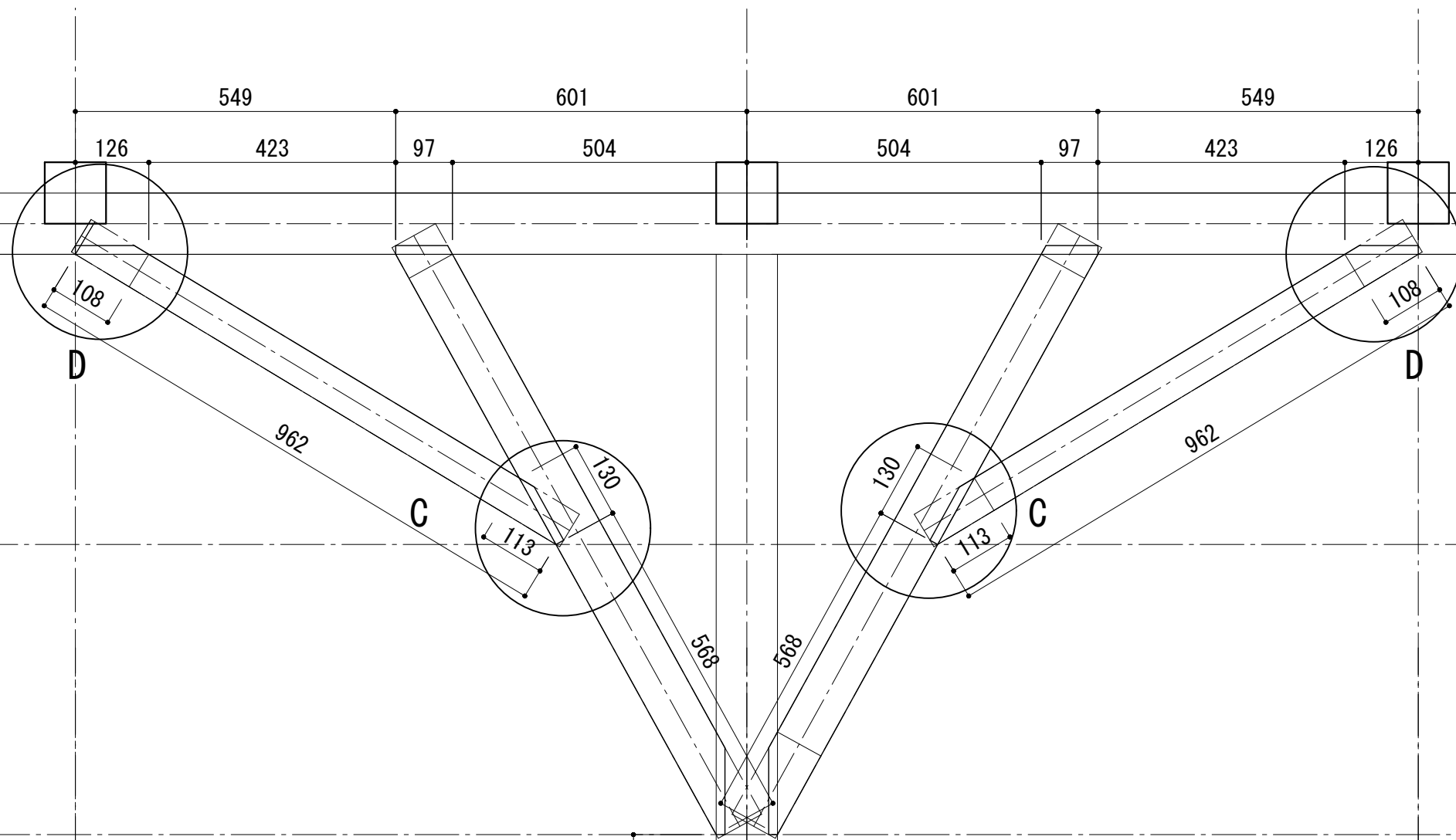
※ビス：パネリードⅡP6×100Ⅱ+ 2本



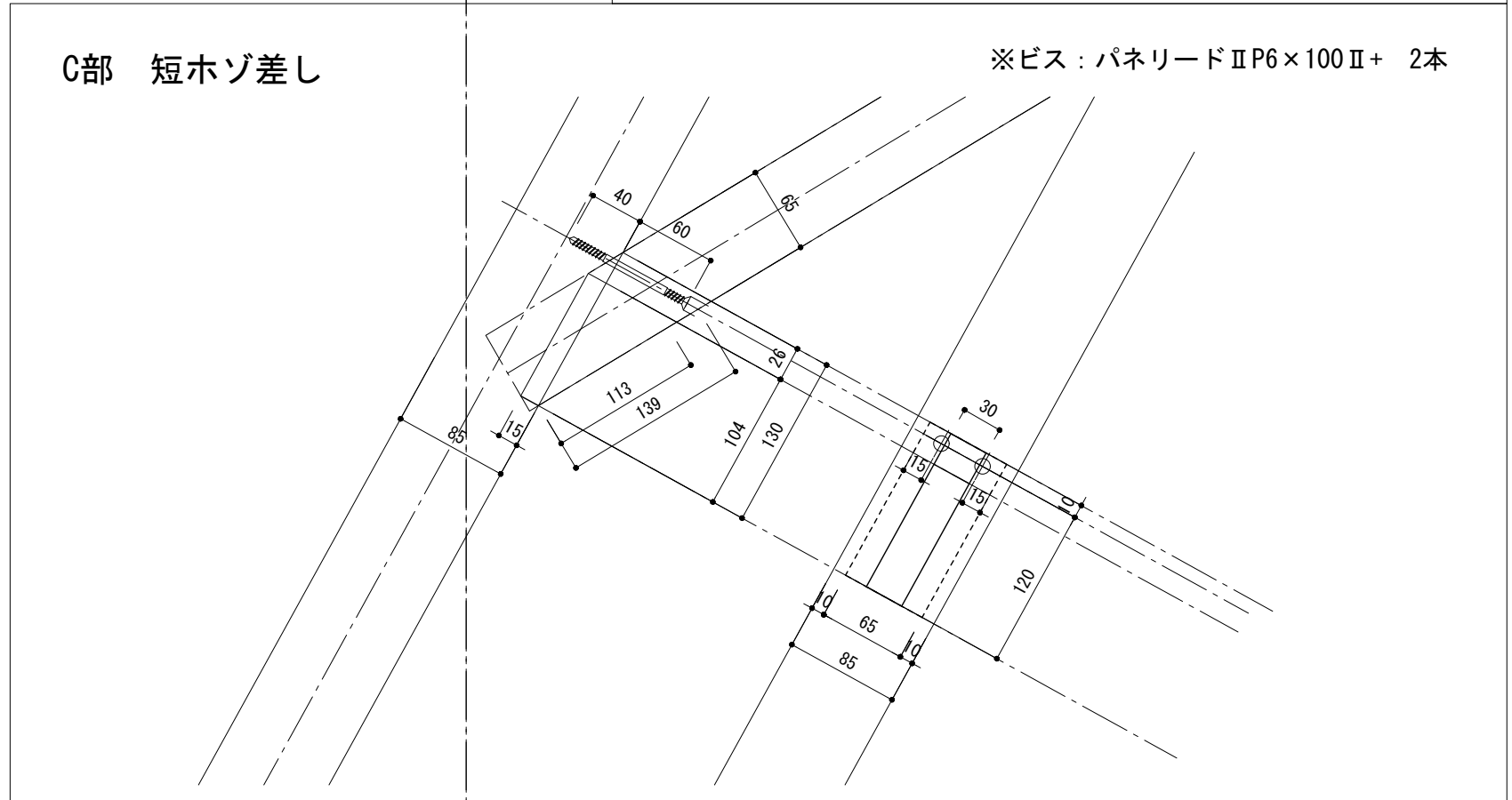
A部 短ホゾ差し

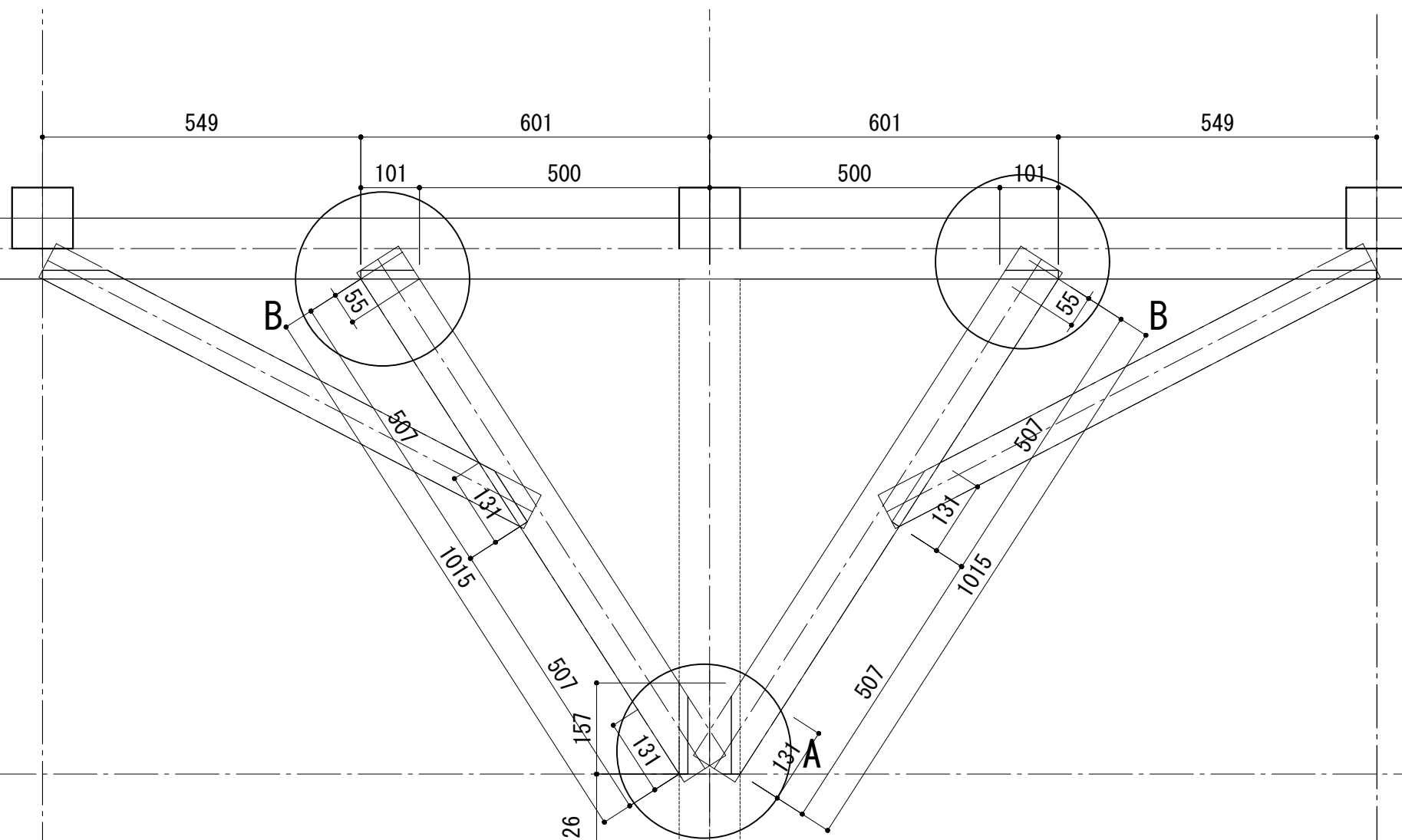
※ビス：パネリードⅡP6×100Ⅱ+ 2本
パネリードⅡP5×80Ⅱ+ 1本



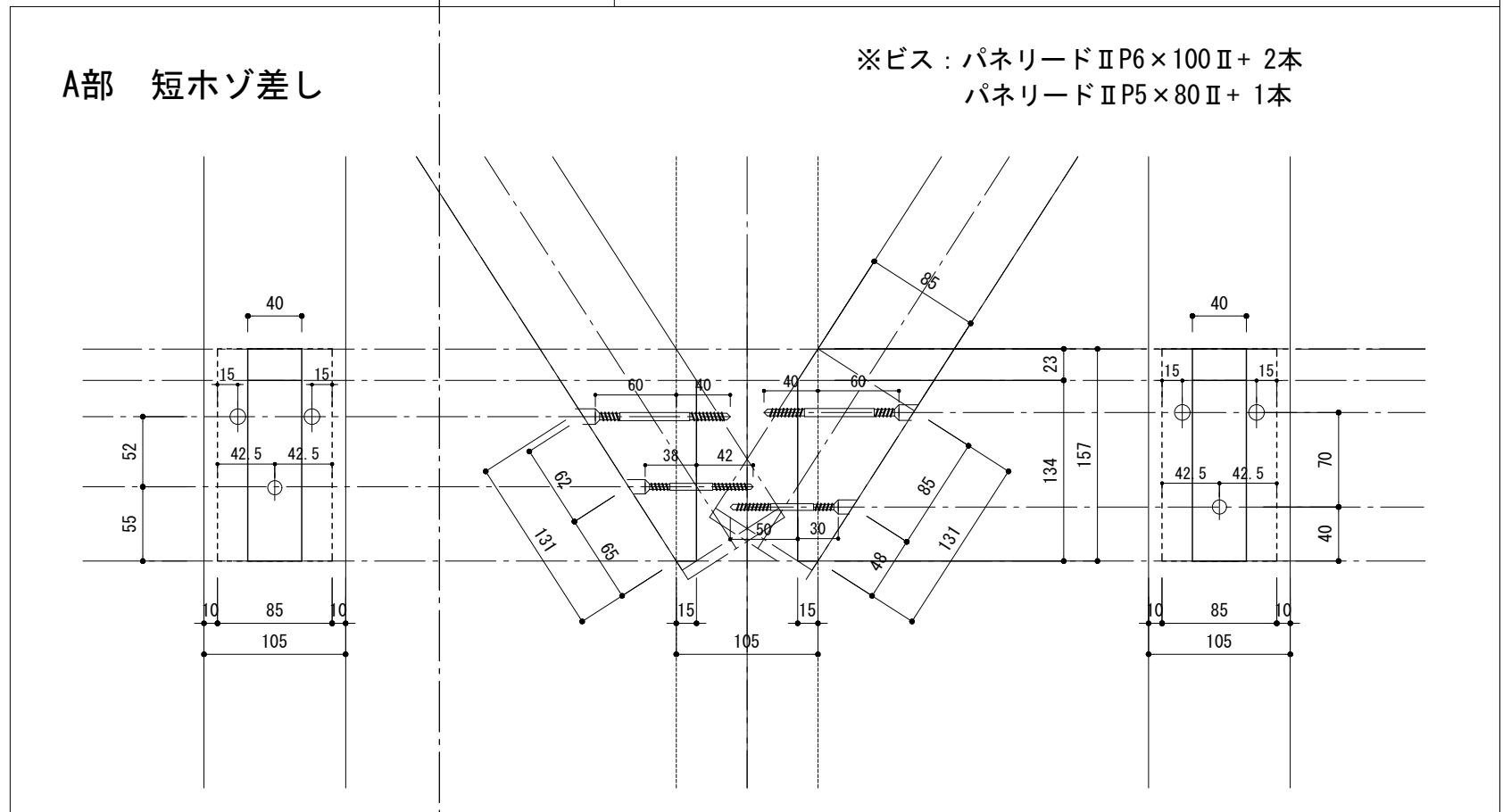
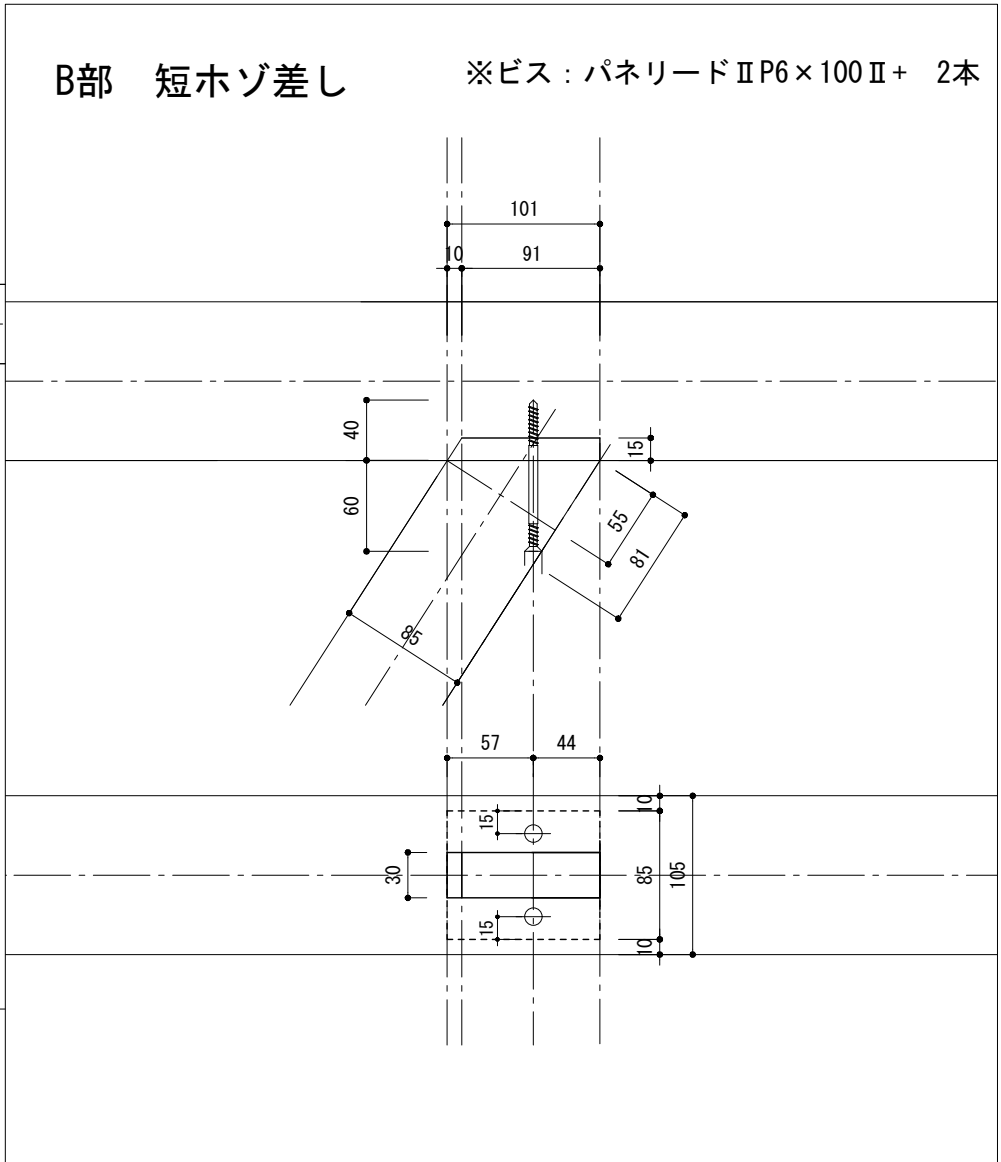


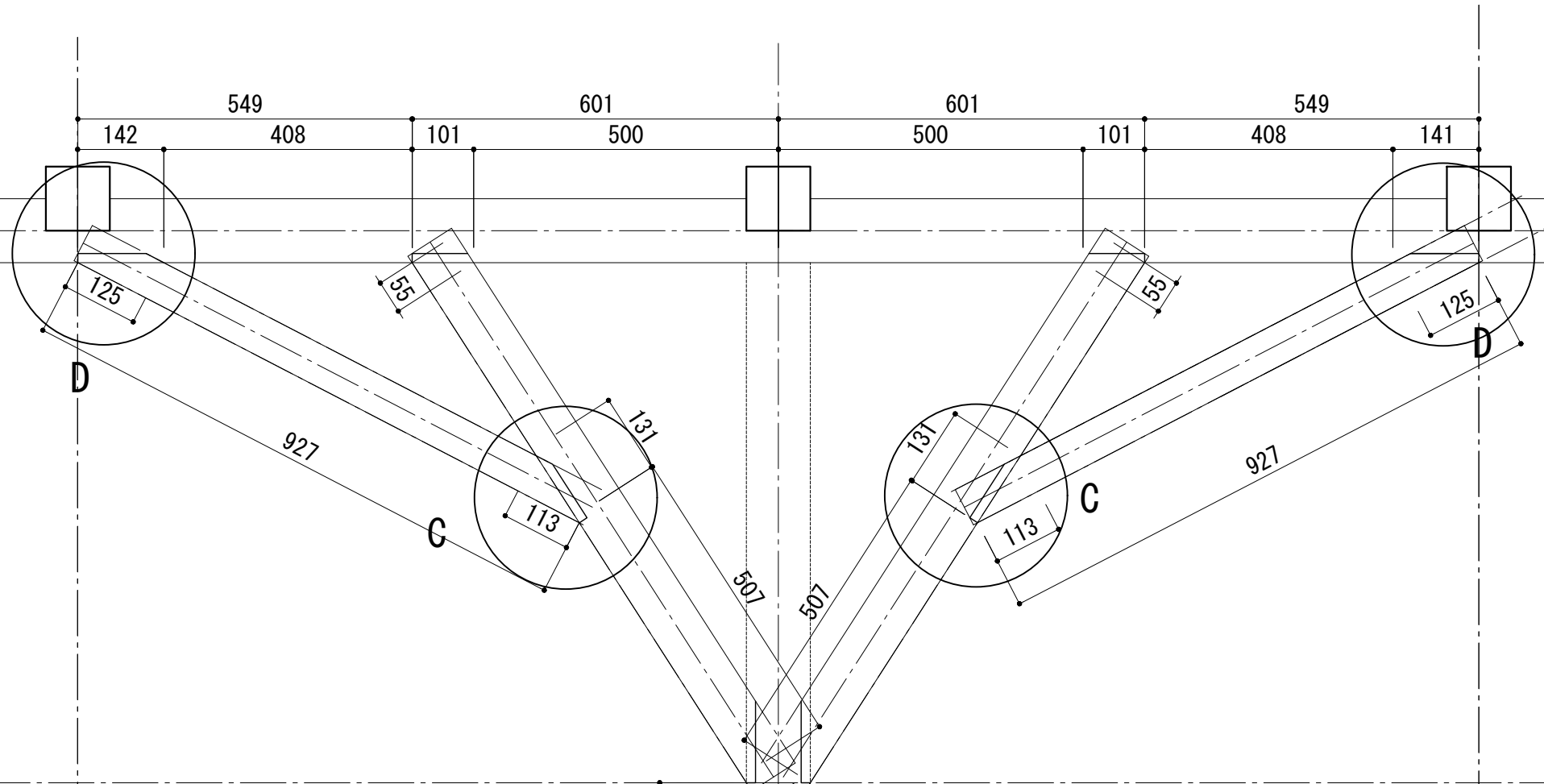
土台天端より1986





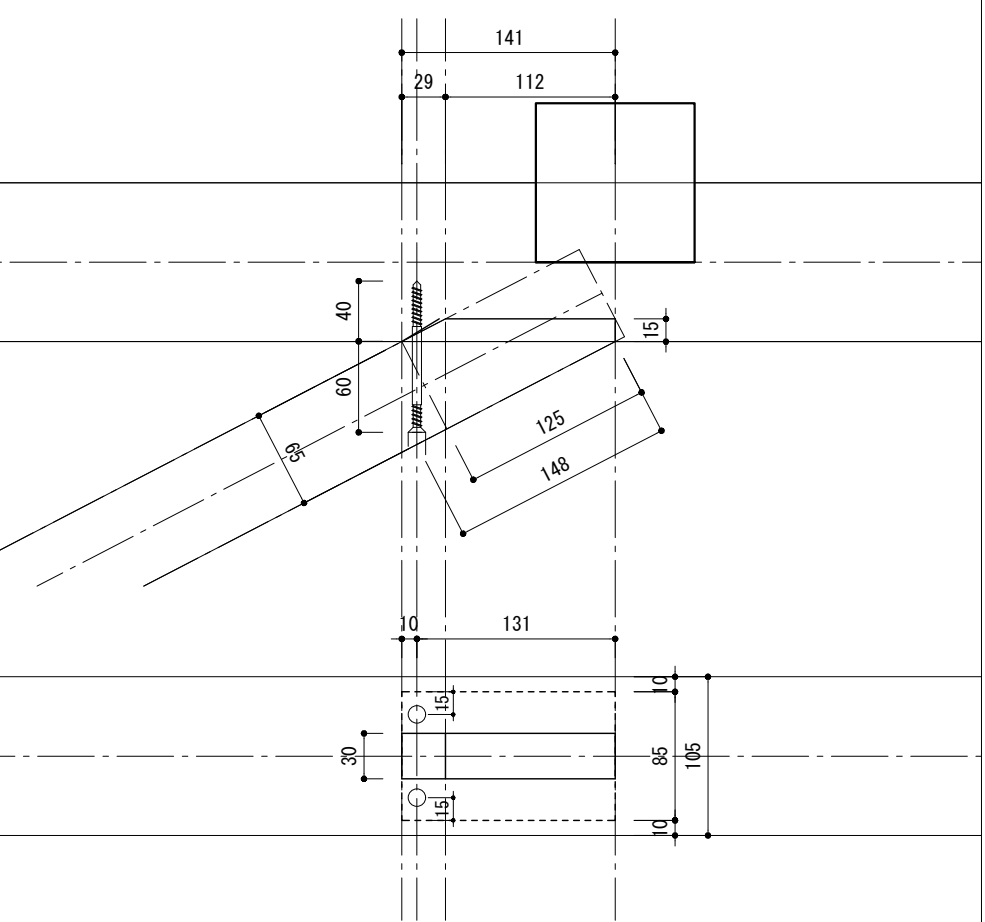
土台天端より2126



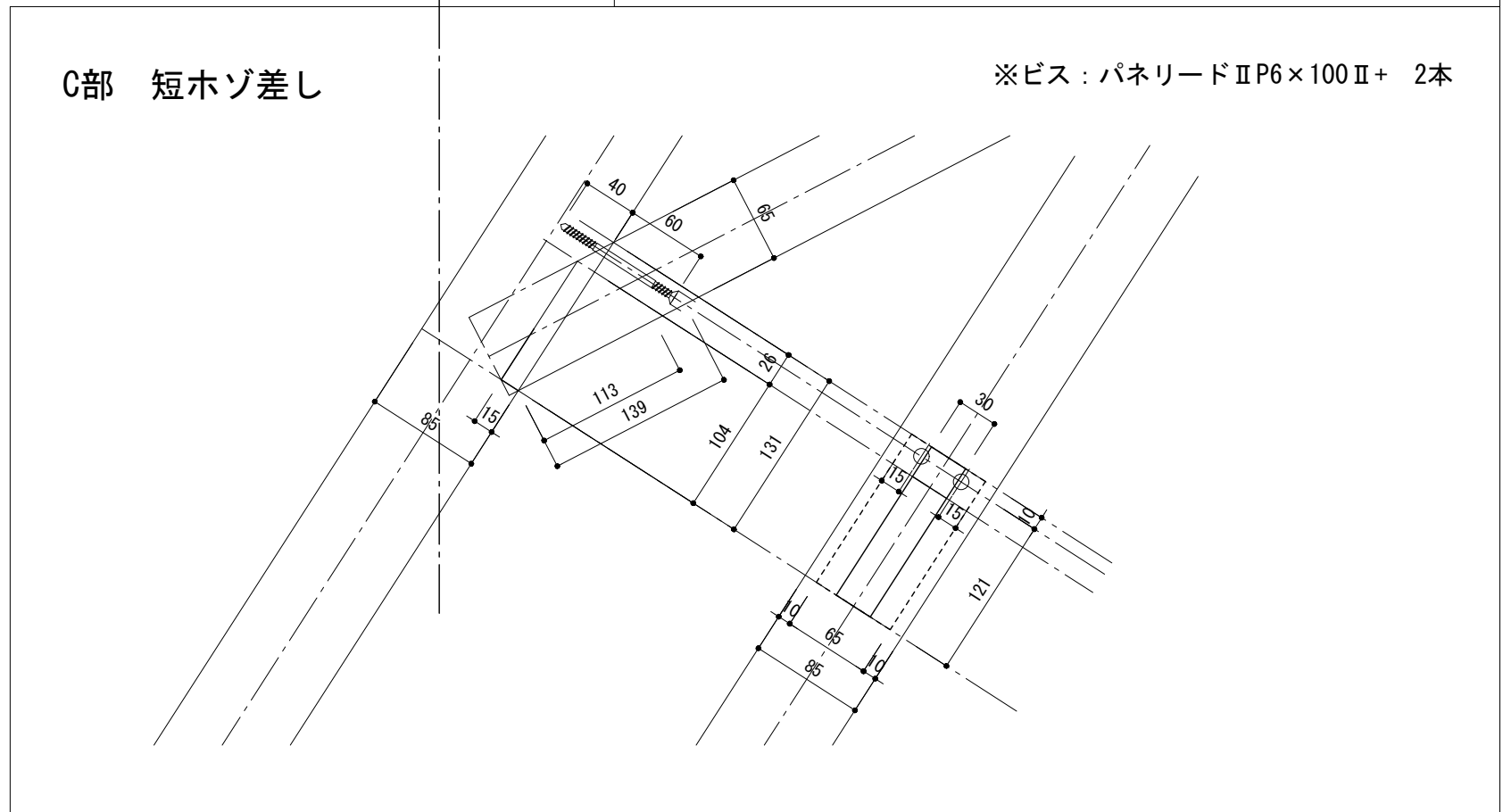


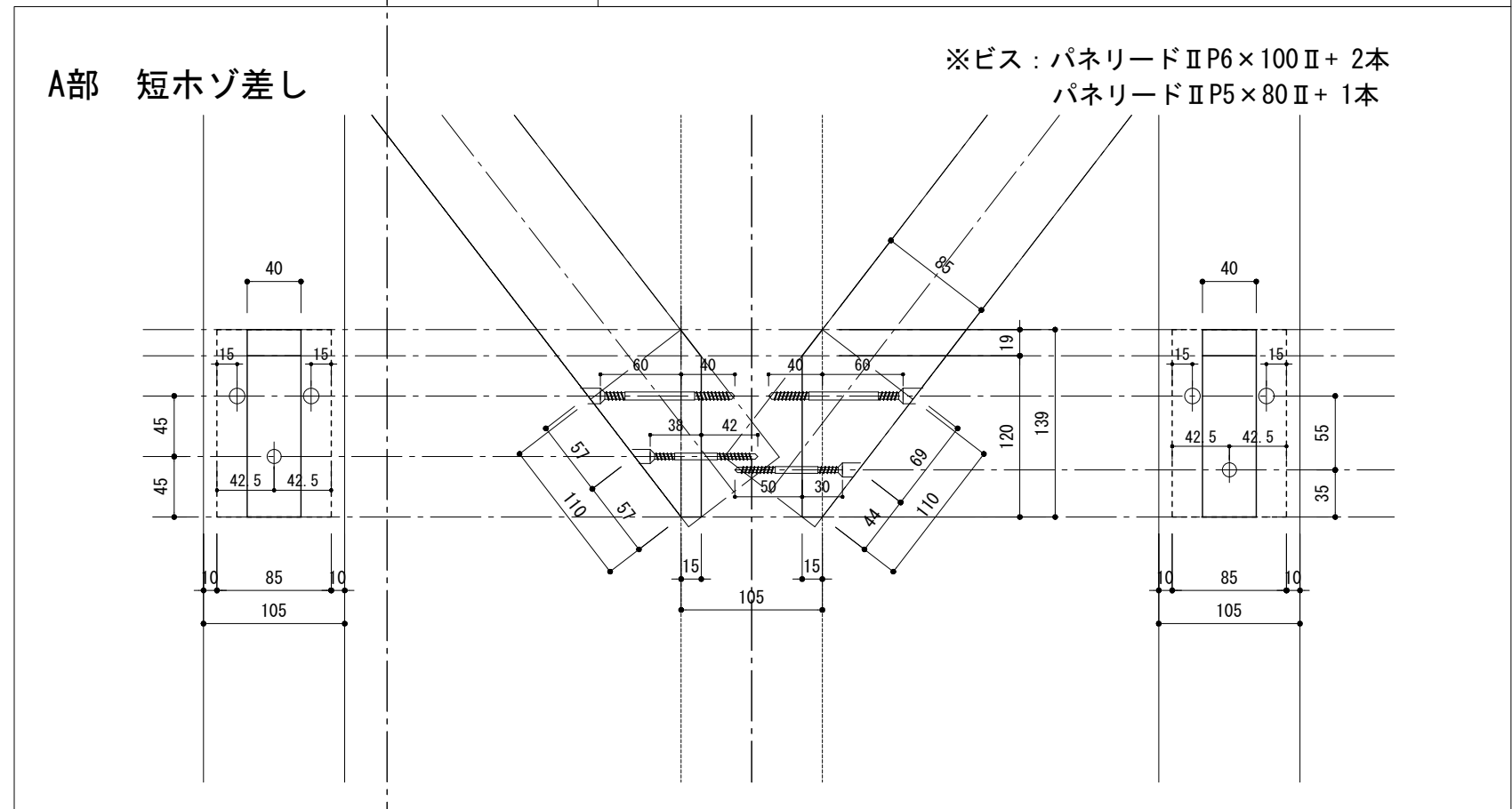
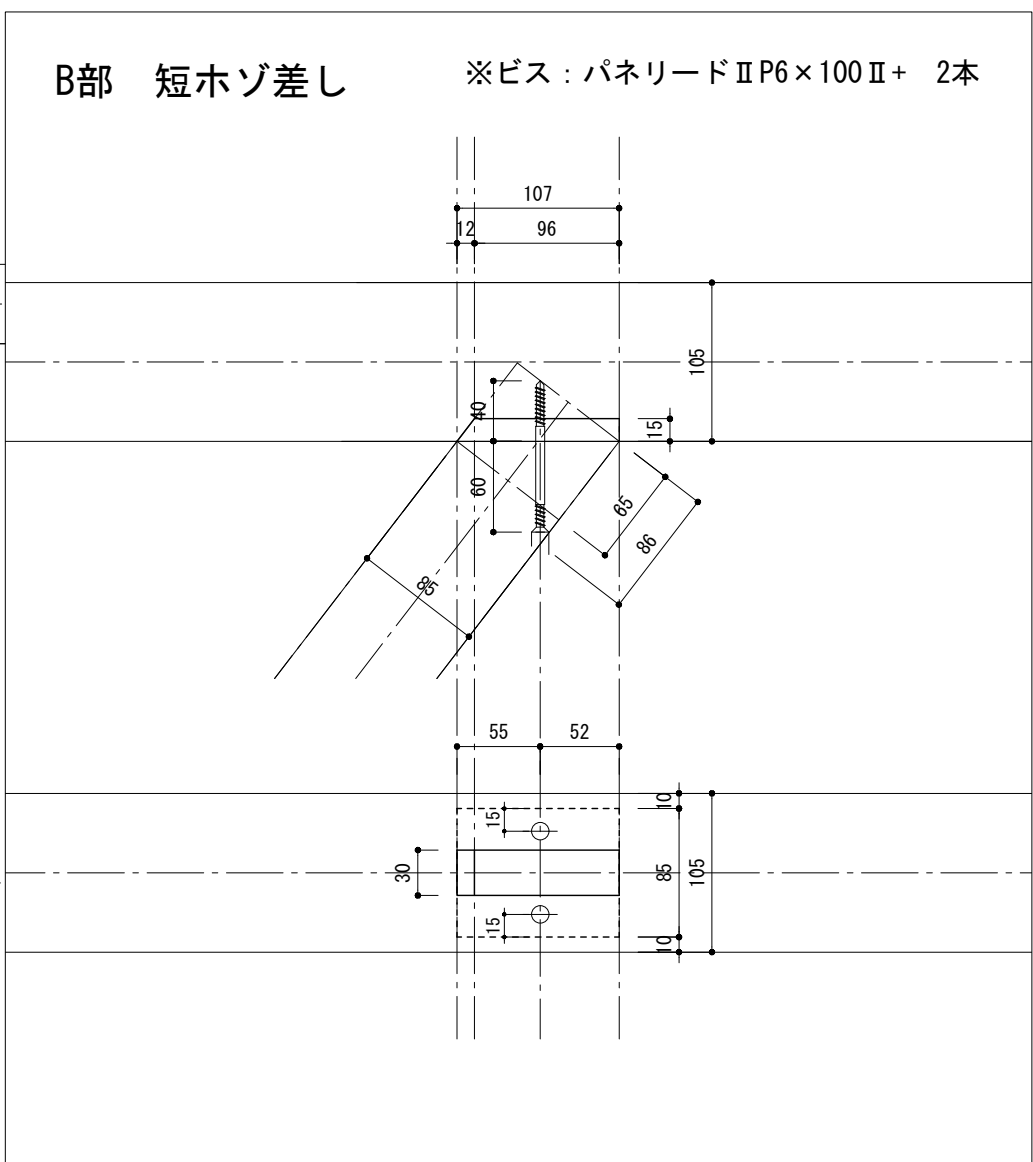
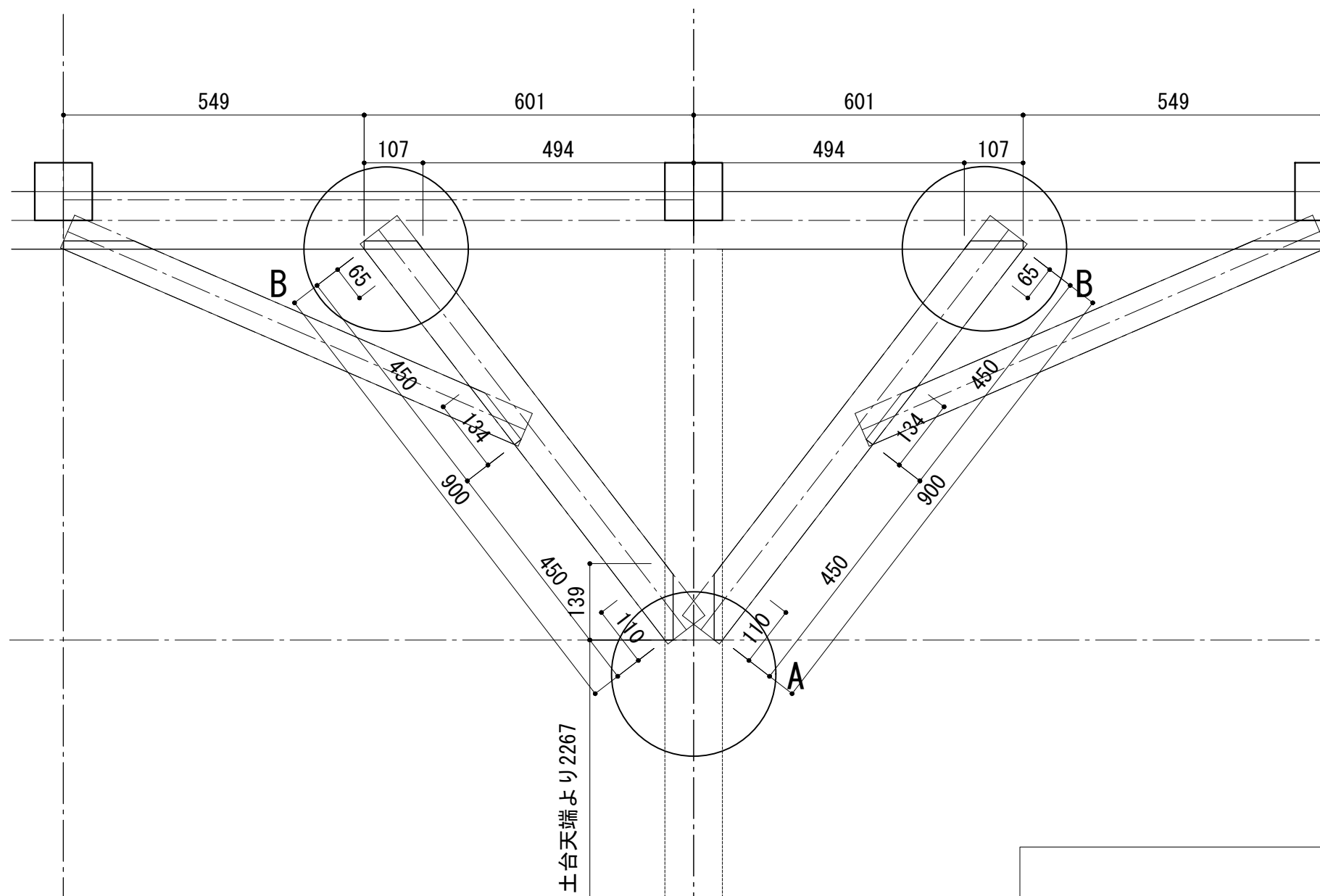
土台天端より2126

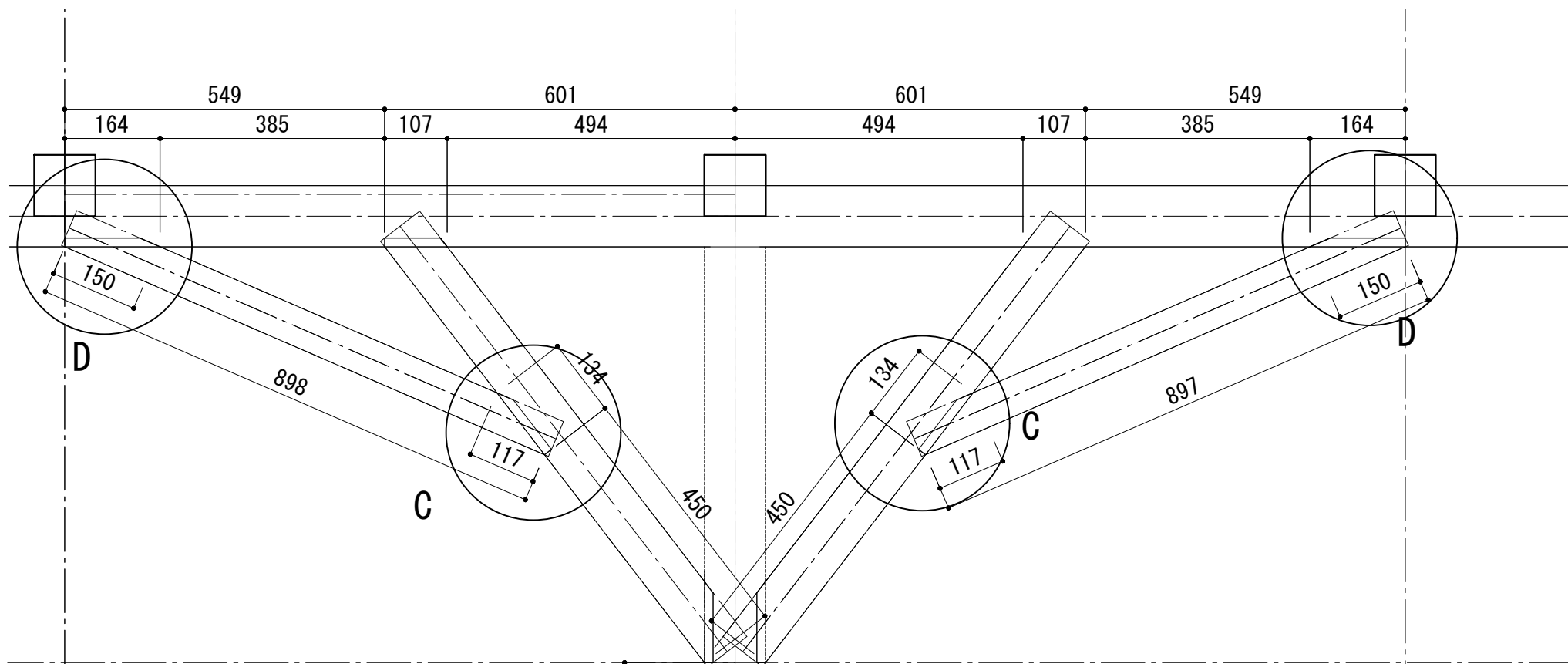
D部 短ホゾ差し ※ビス : パネリードII P6×100 II+ 2本



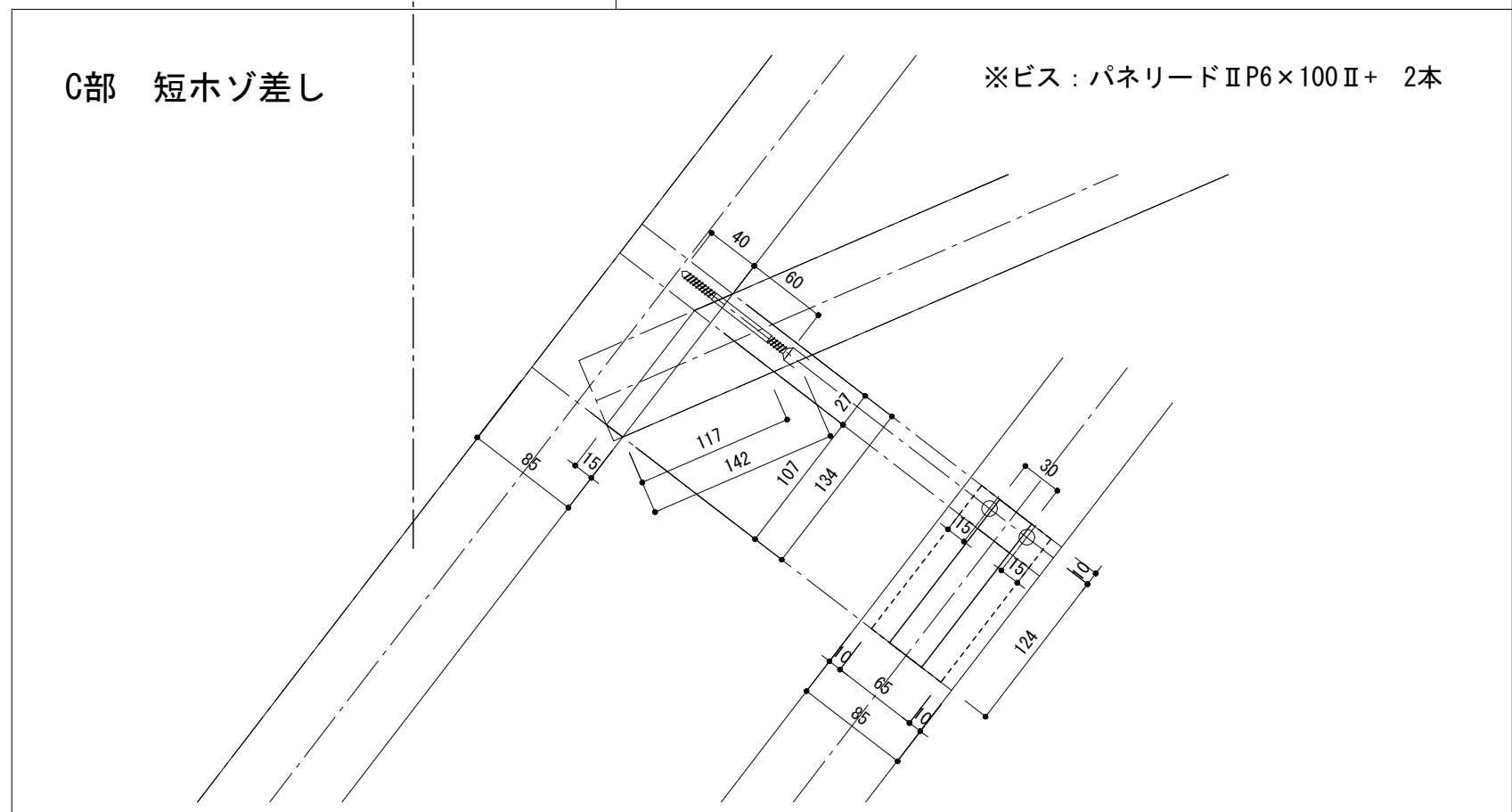
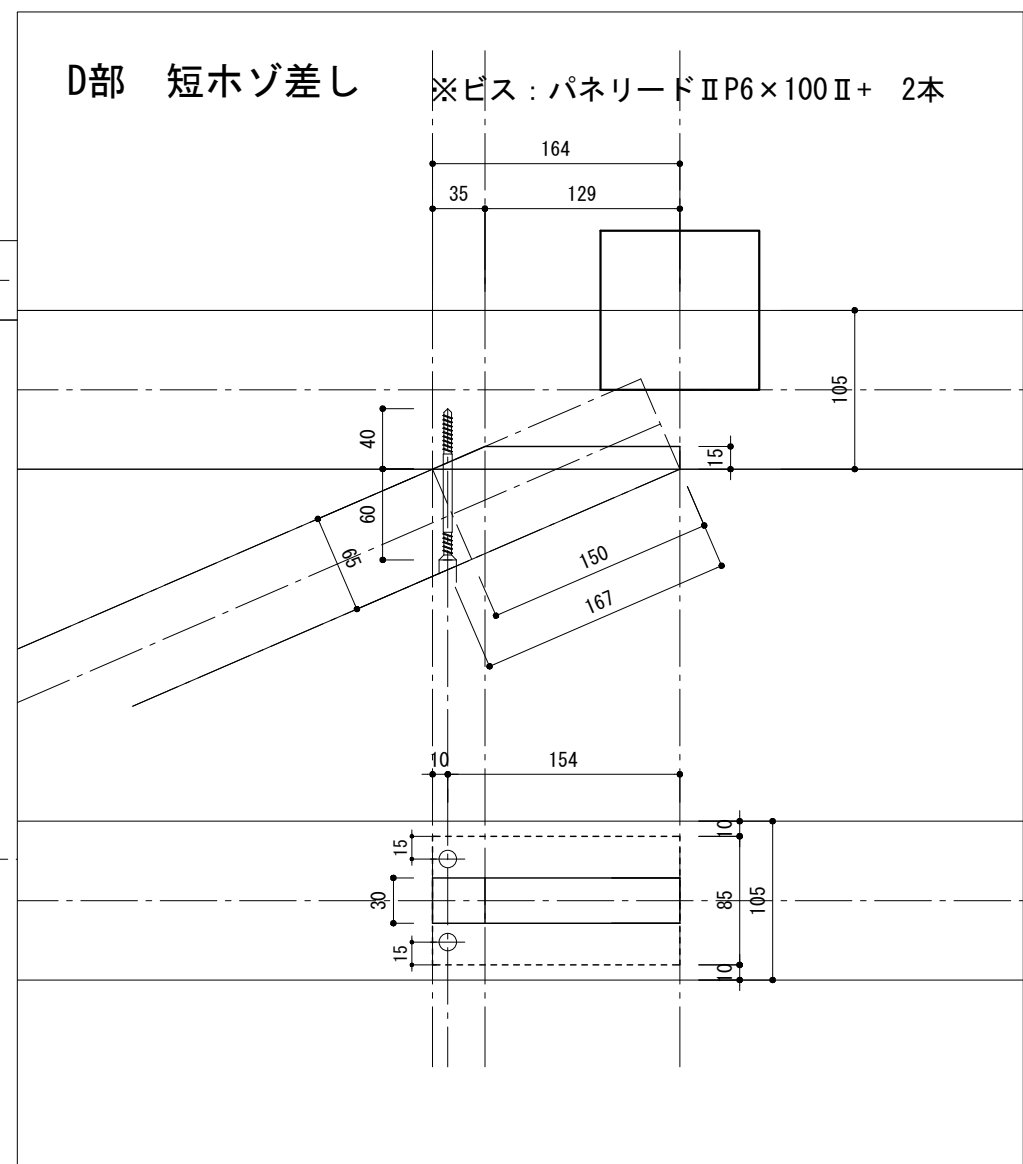
C部 短ホゾ差し ※ビス : パネリードII P6×100 II+ 2本







土台天端より2267



TITLE

NAME

SCALE

DATE

SHEET NO.

木立のこみち

通路_接合部詳細図・B通り (サクラ側)・ろ通り柱 方杖2 1/10, 1/5

2022/3/1

A8-11-2

斎藤 真梨乃

岐阜県立森林文化アカデミー
木造建築スタジオ

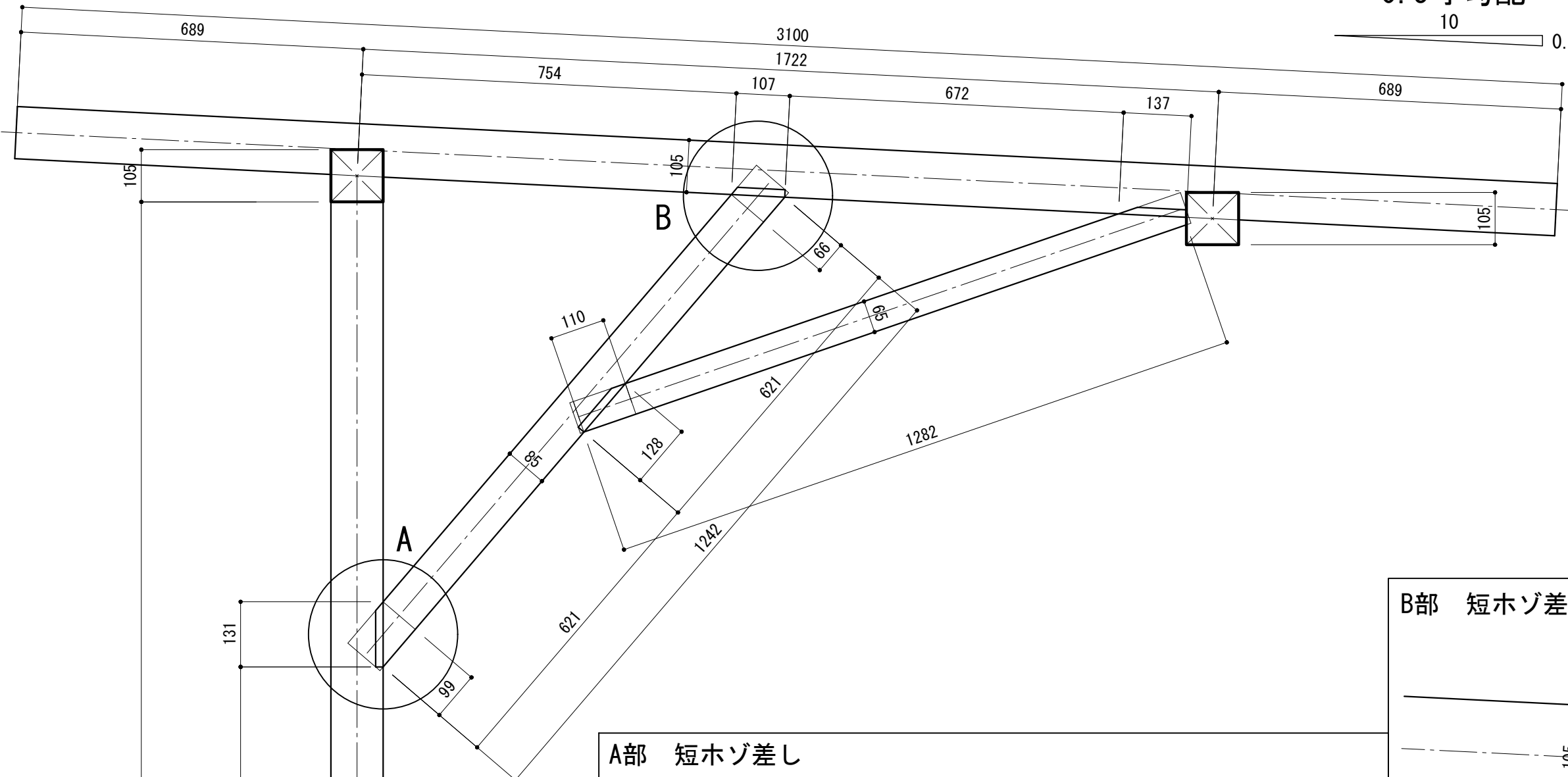
〒501-3714 岐阜県美濃市菅代88番地 TEL:0575-35-3889 FAX:0575-35-3890



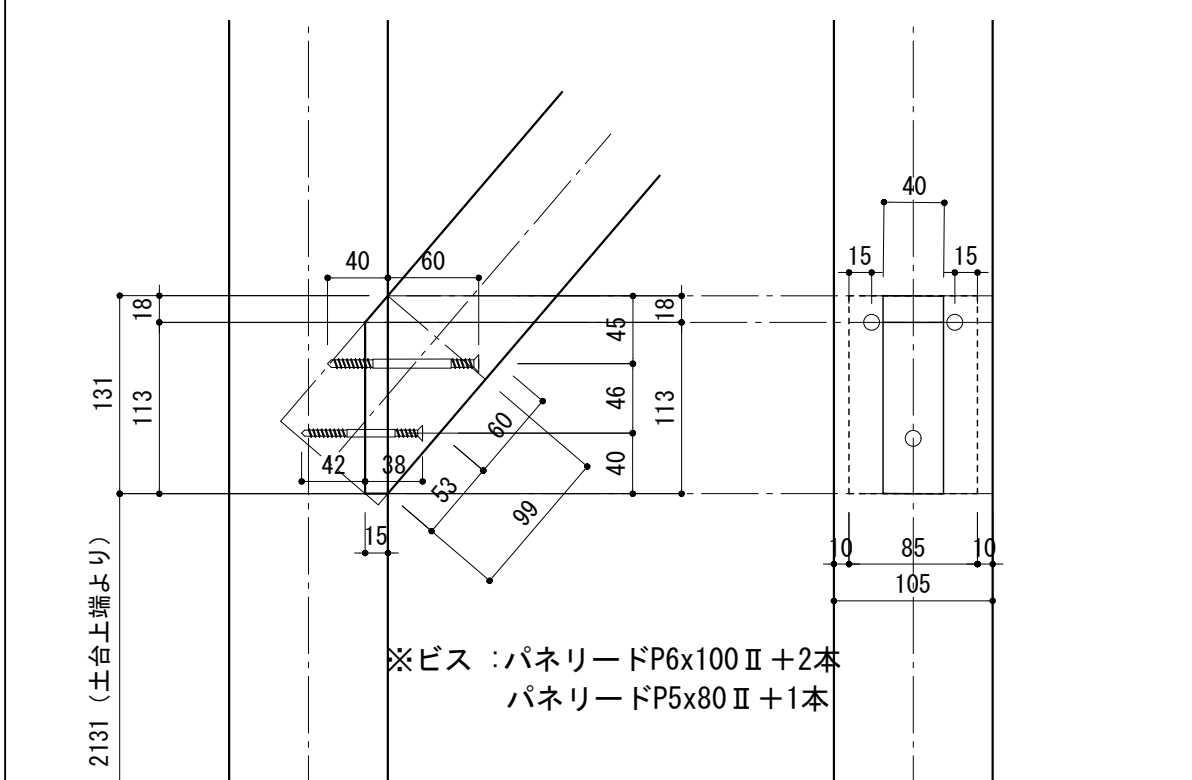
0.5寸勾配

10

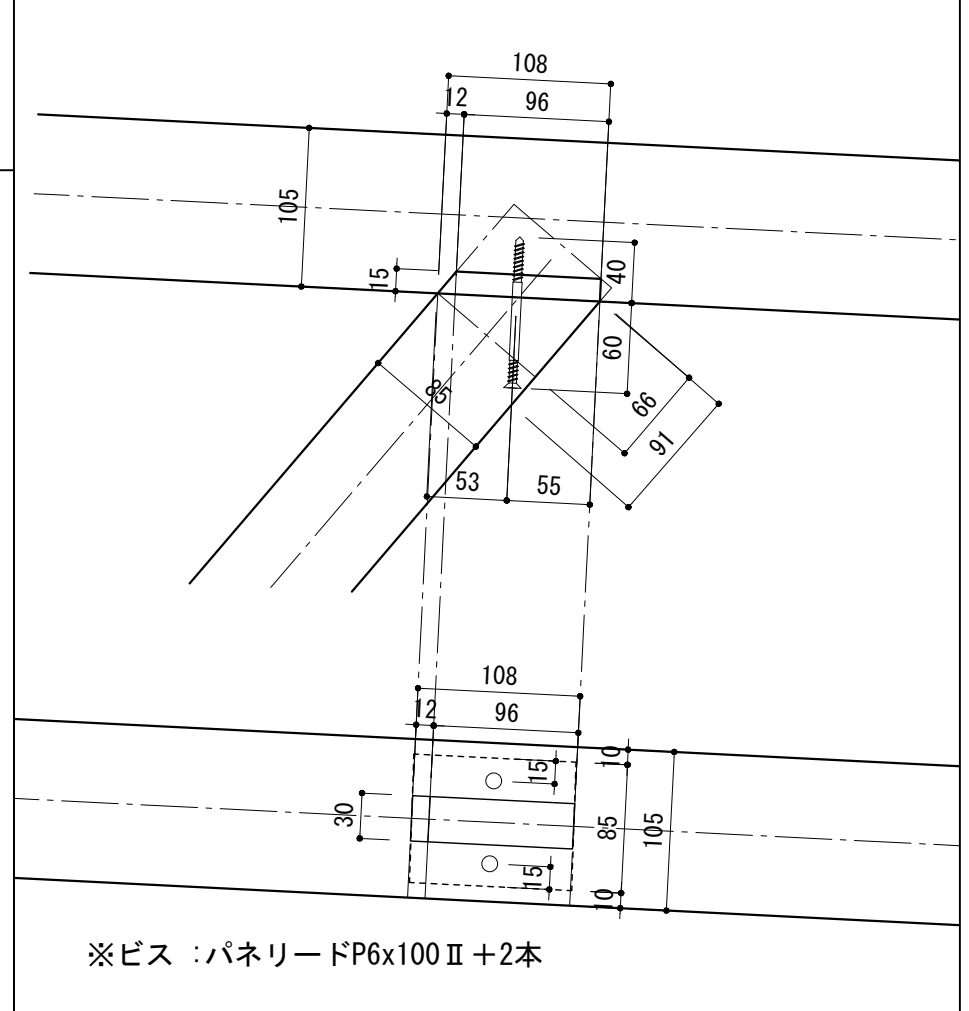
0.5



A部 短ホゾ差し

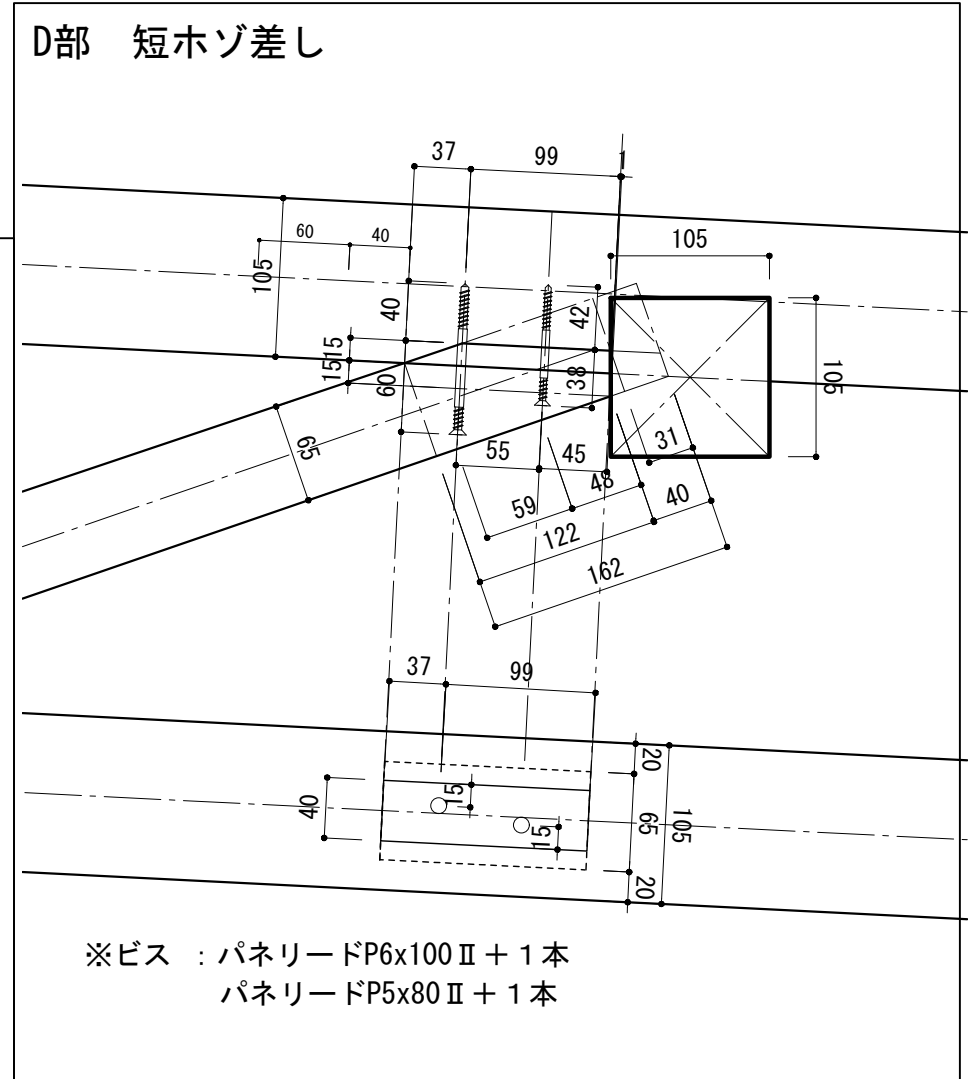
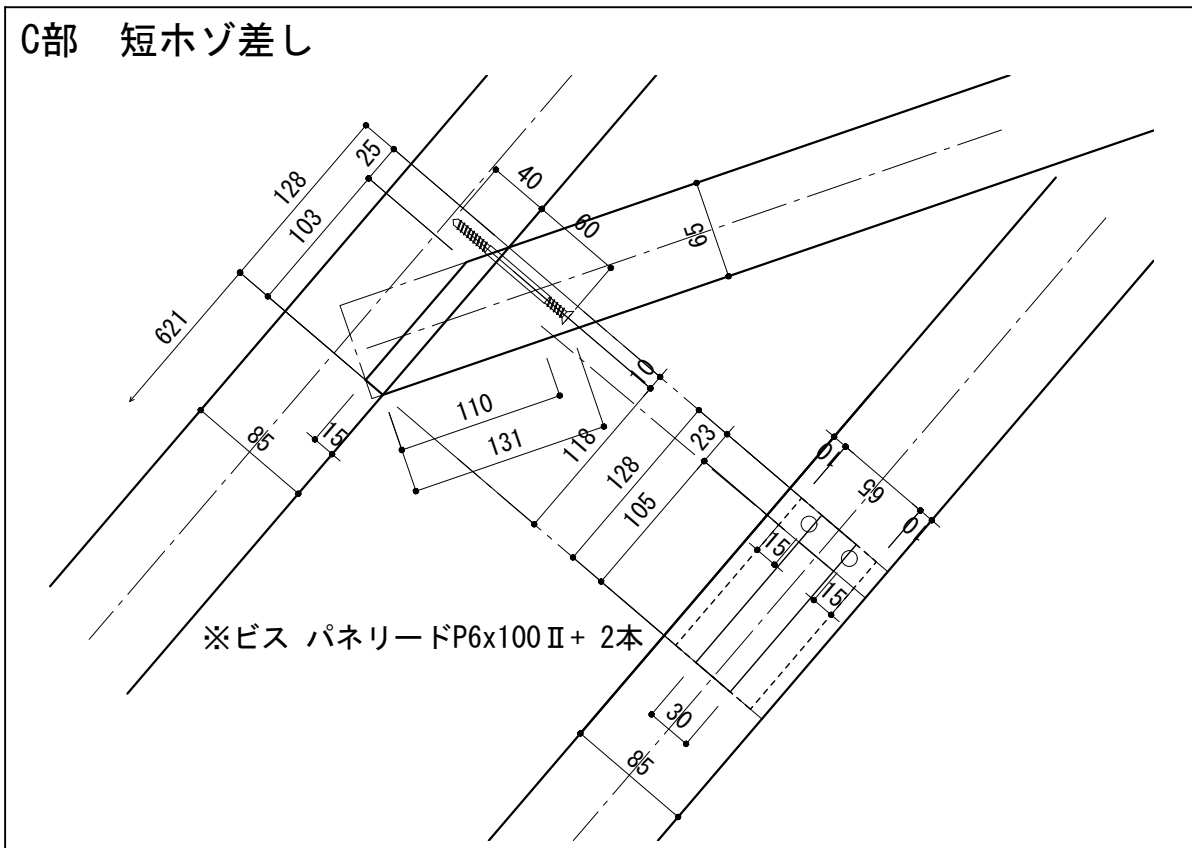
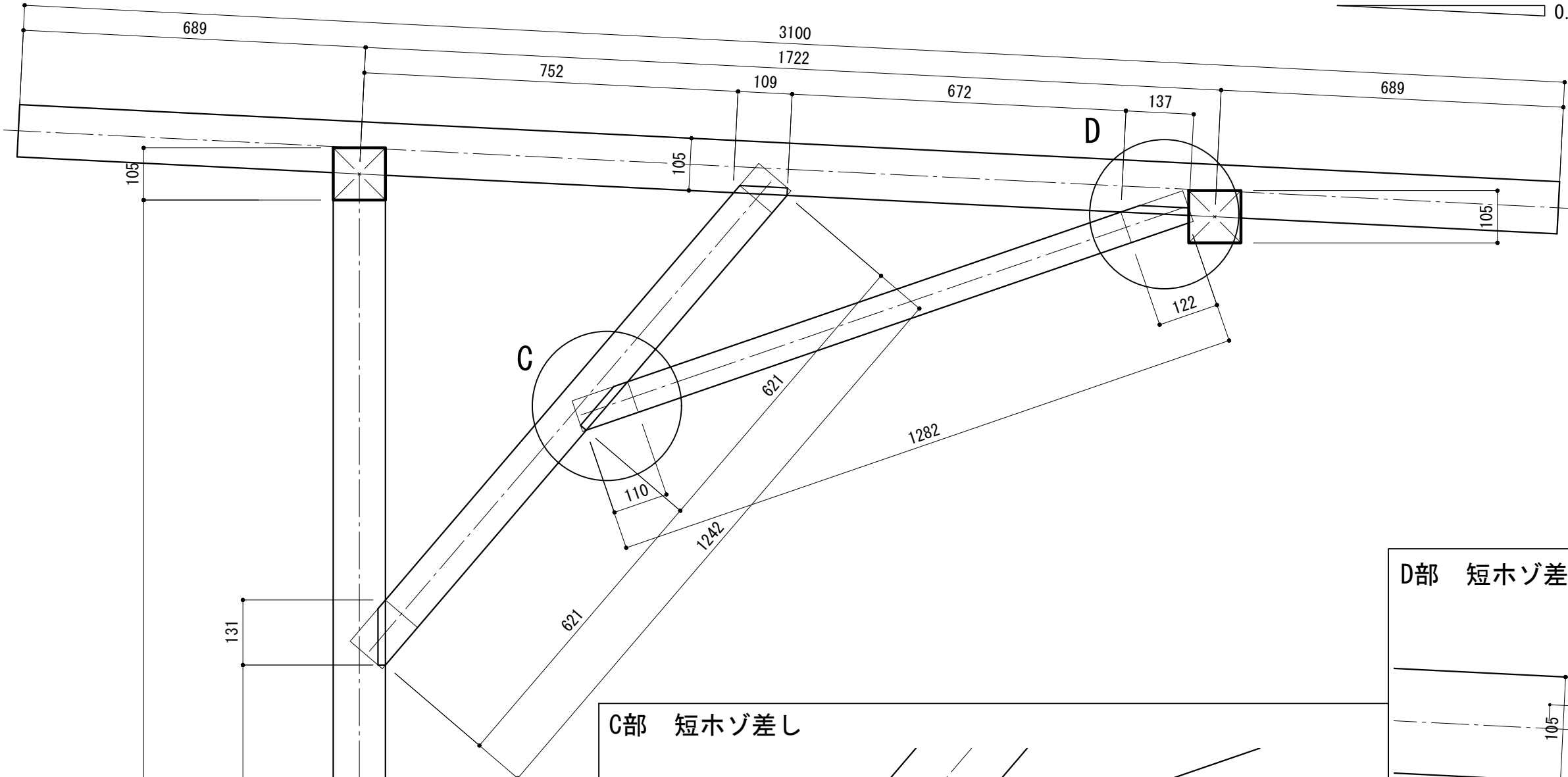


B部 短ホゾ差し

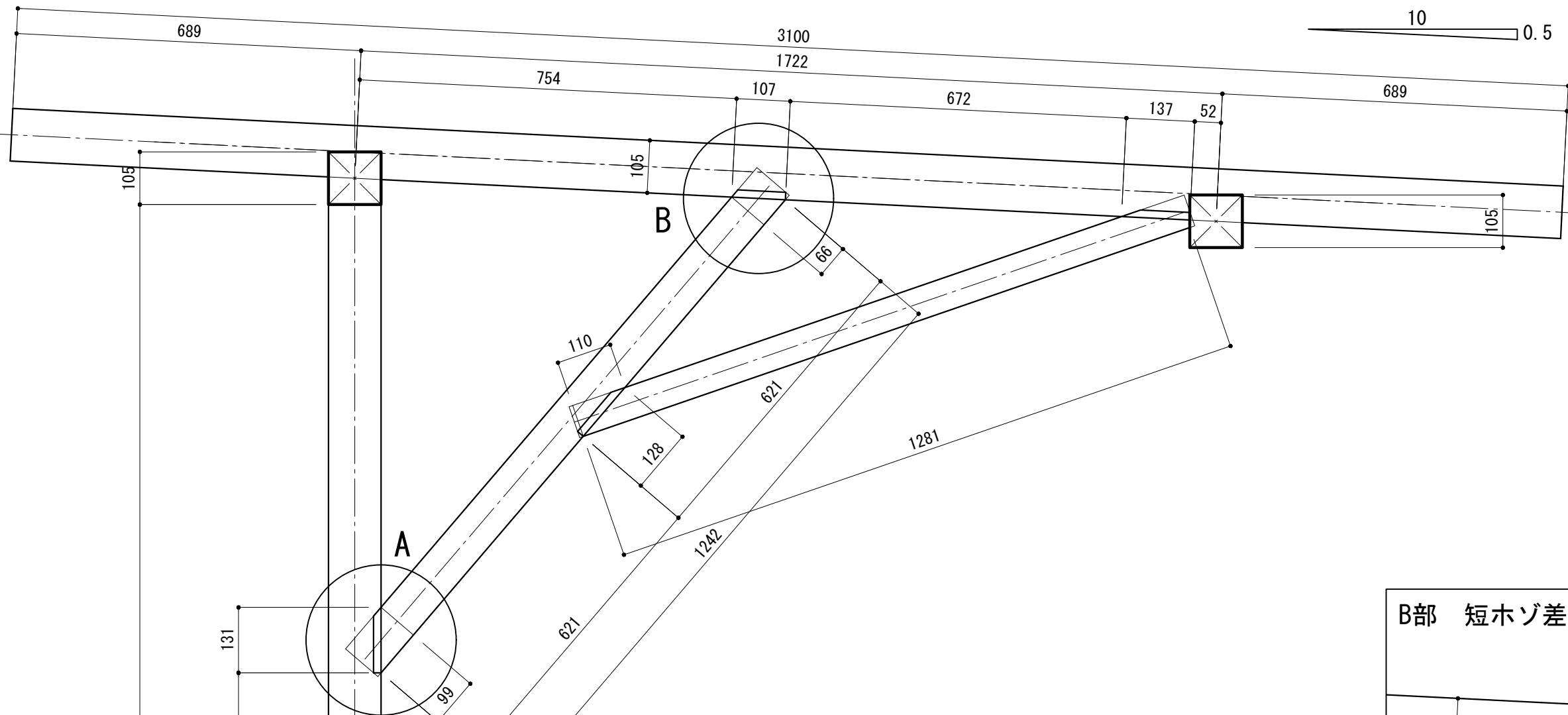
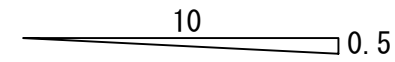


0.5寸勾配

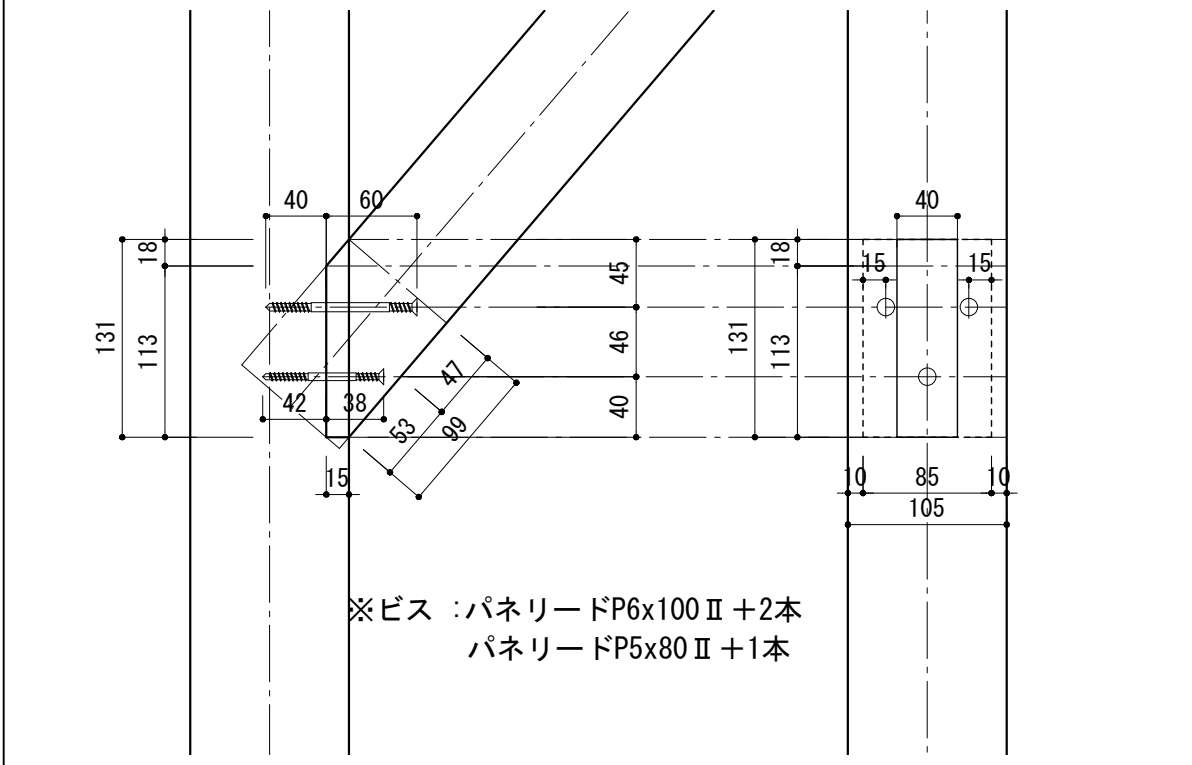
10 0.5



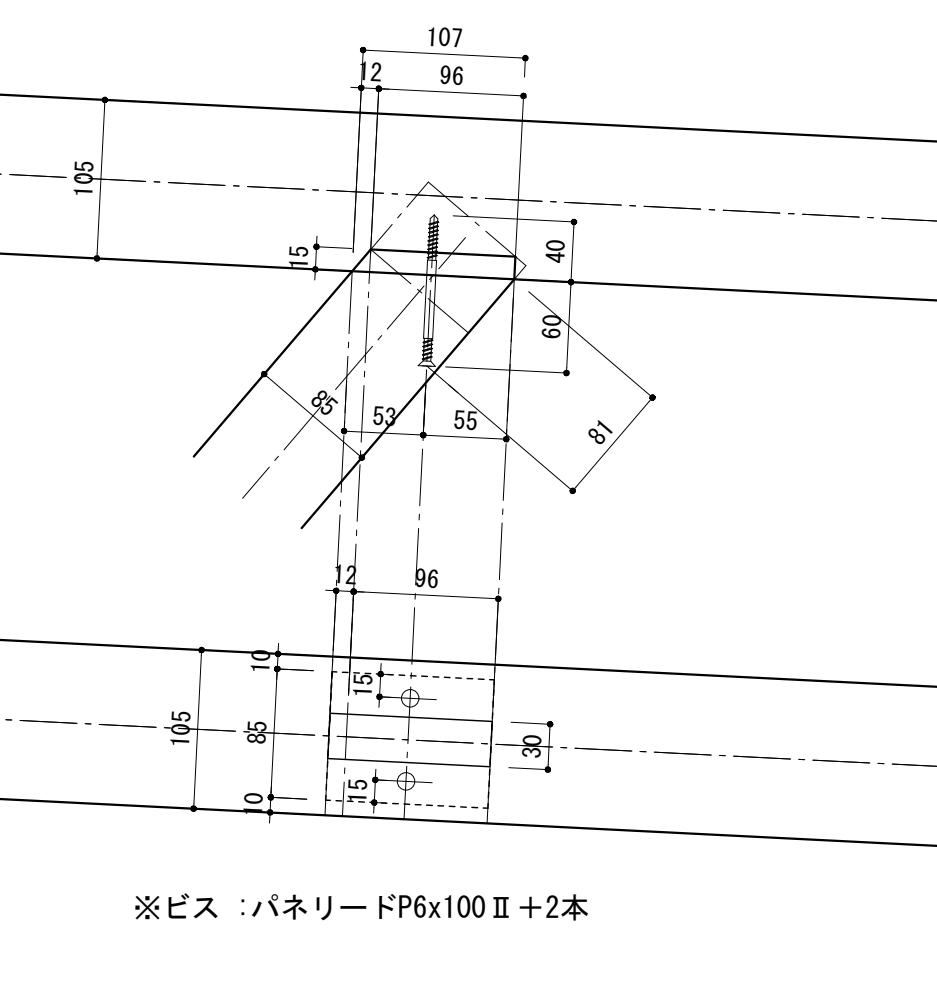
0.5寸勾配



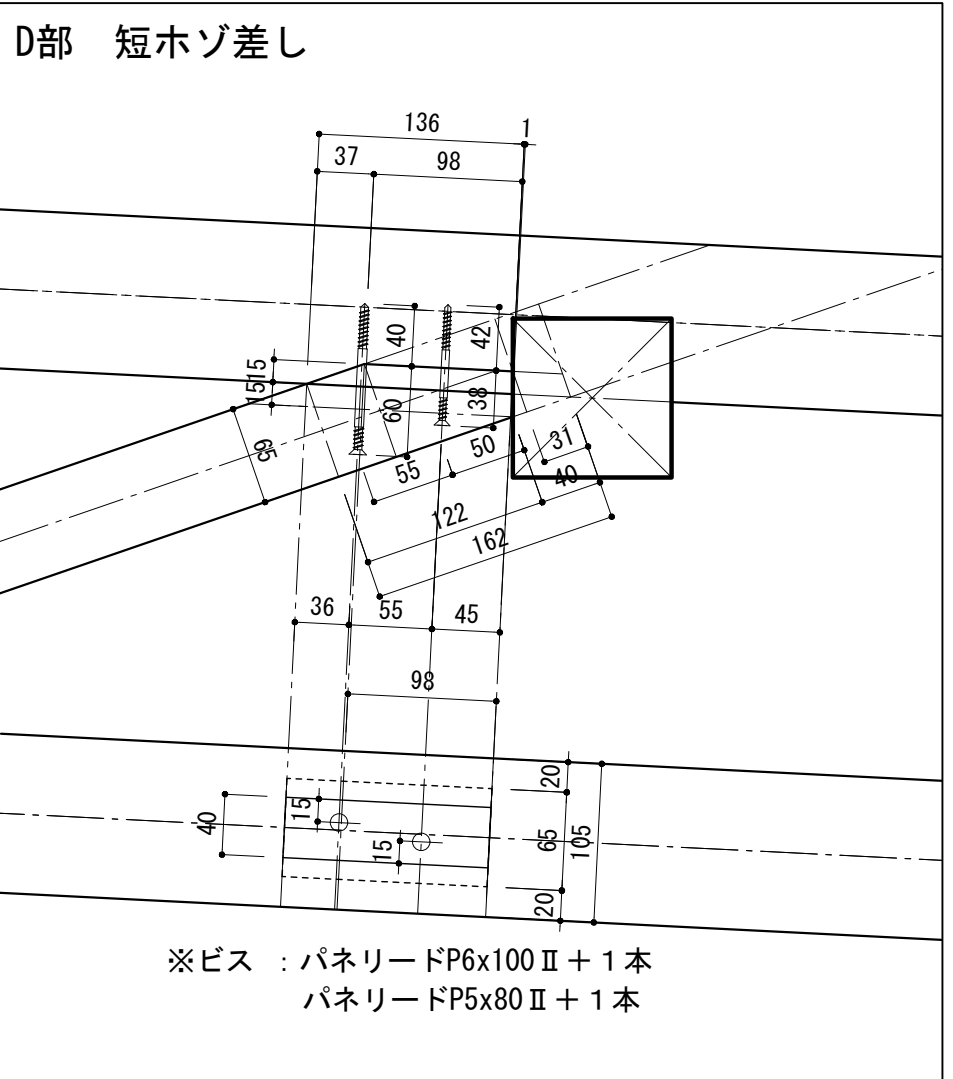
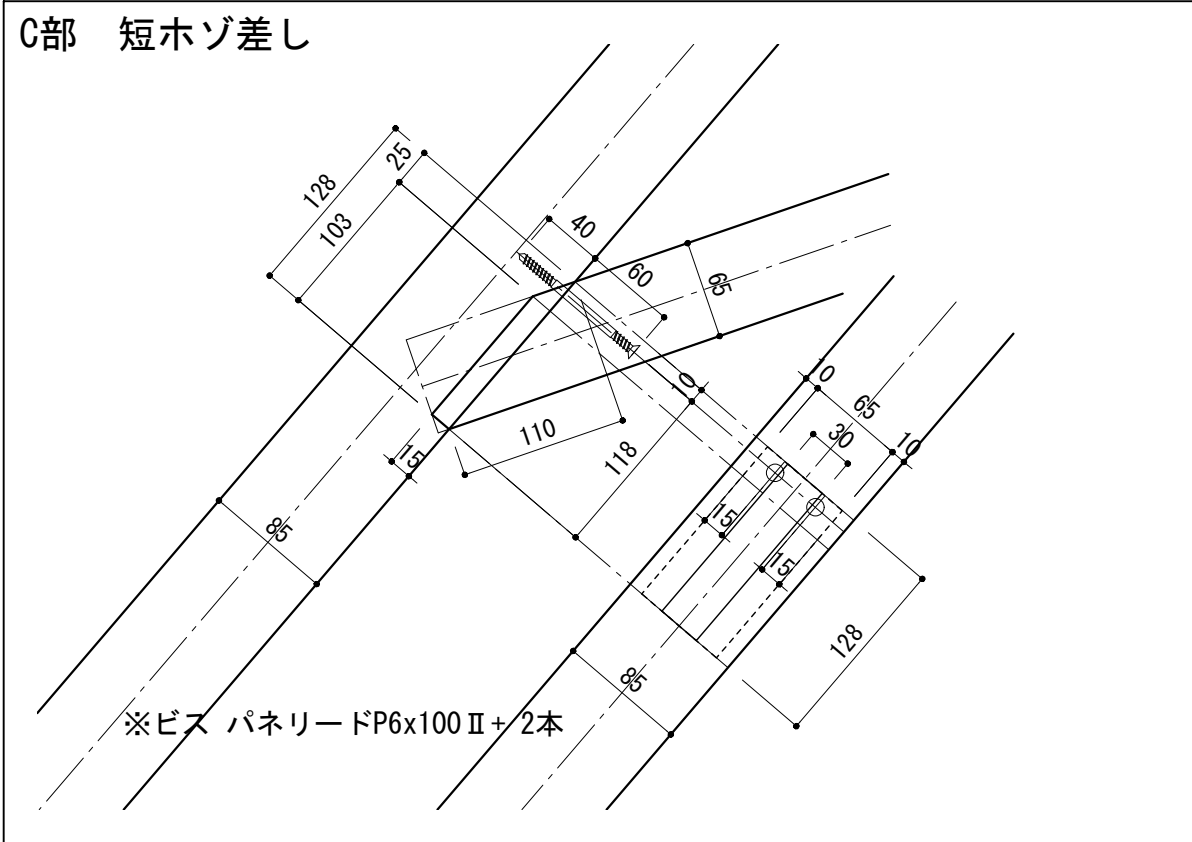
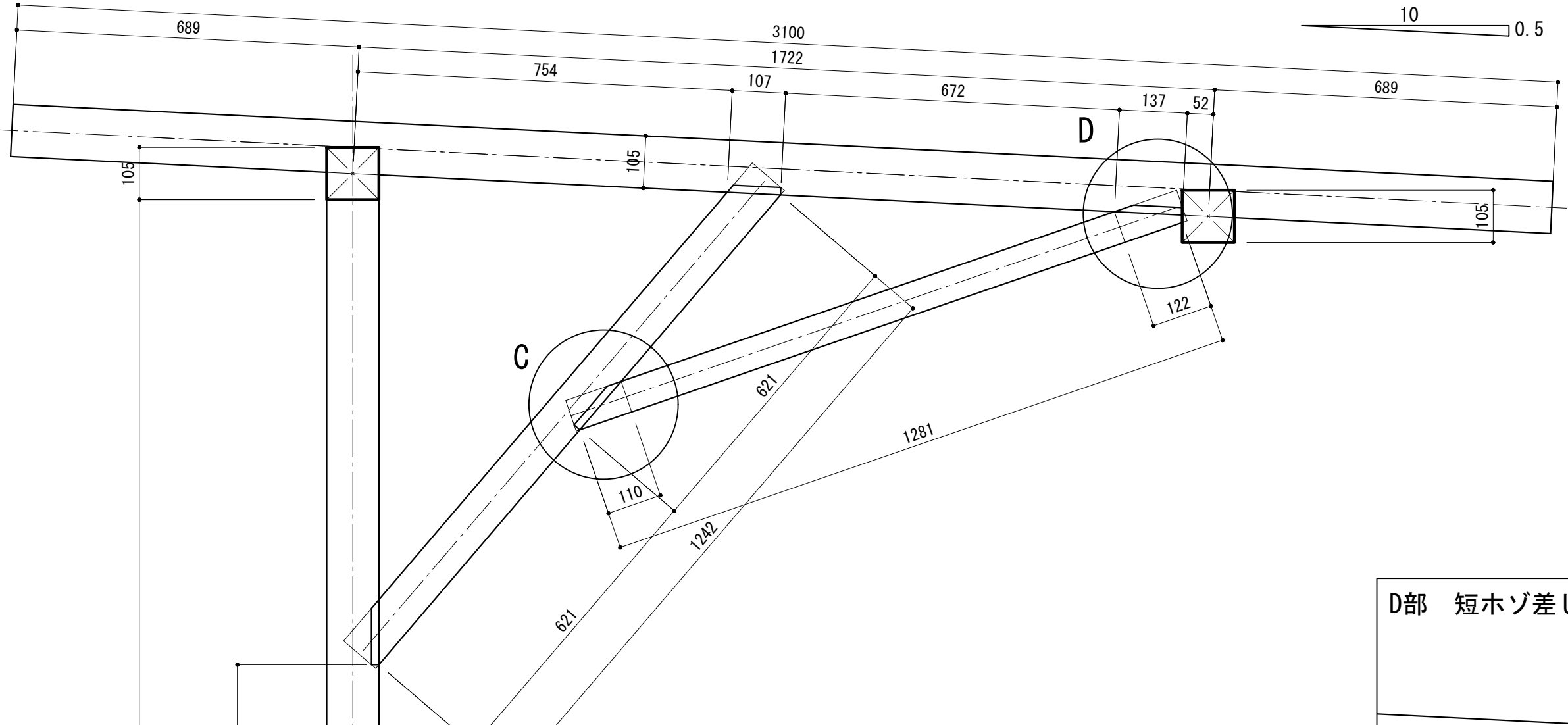
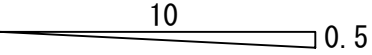
A部 短ホゾ差し



B部 短ホゾ差し

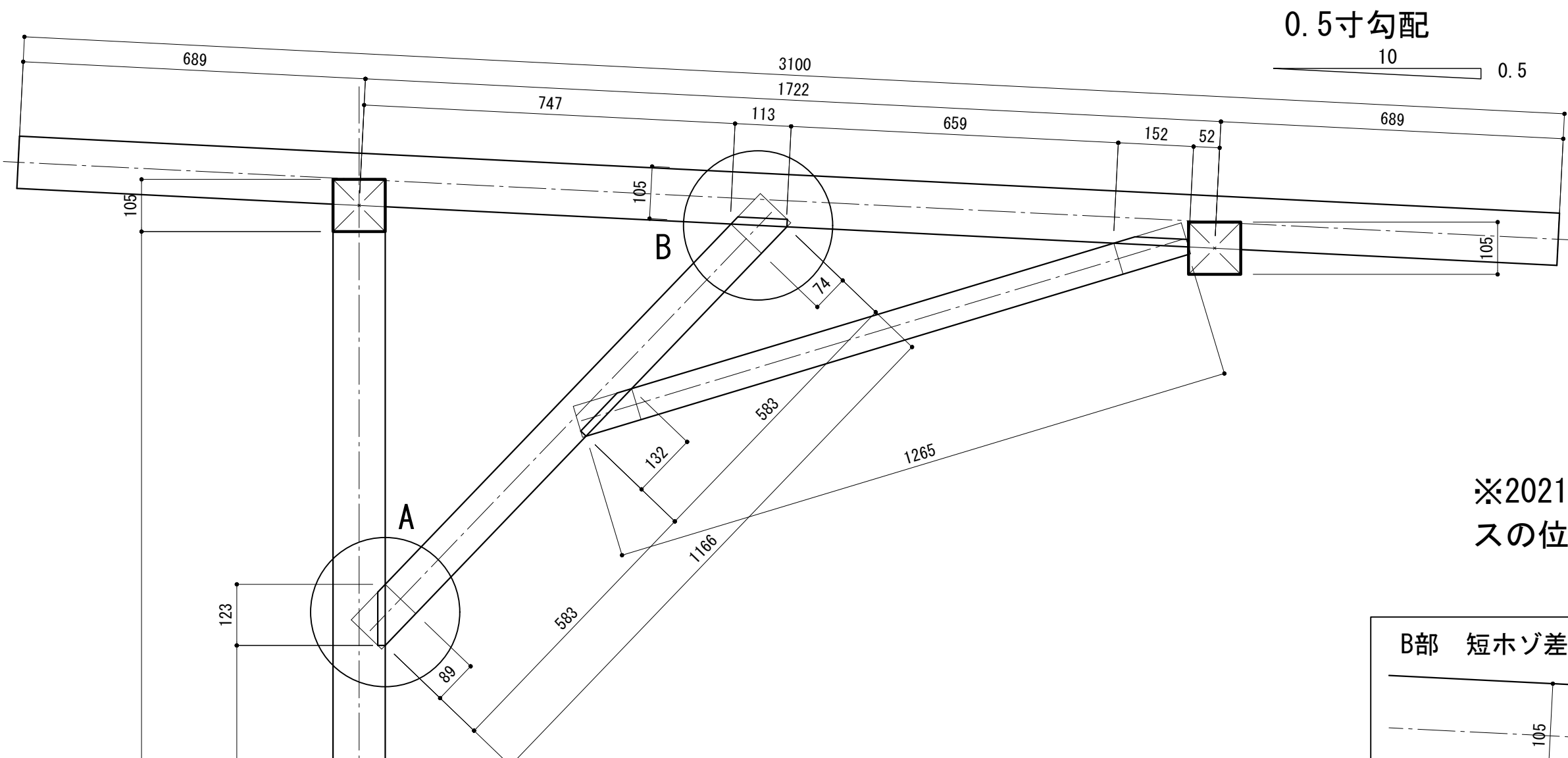


0.5寸勾配



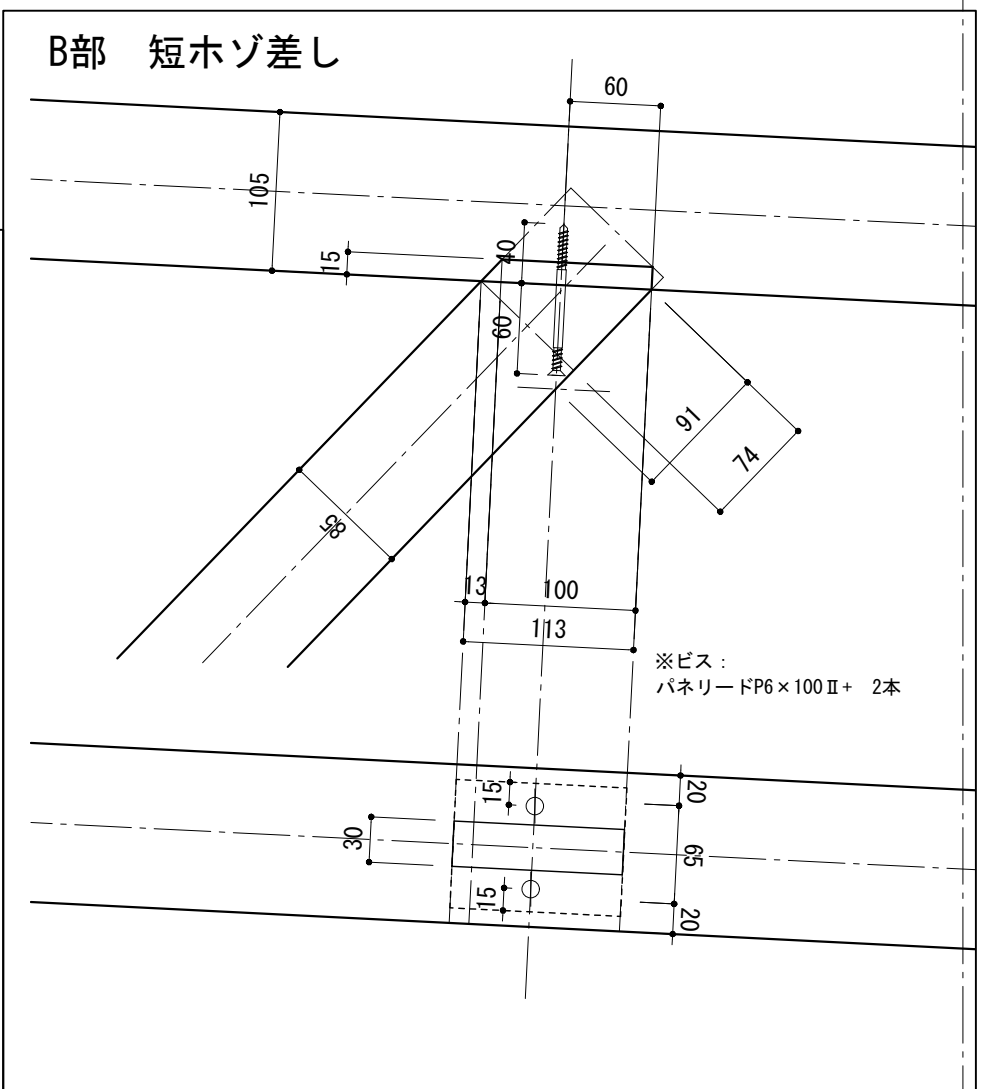
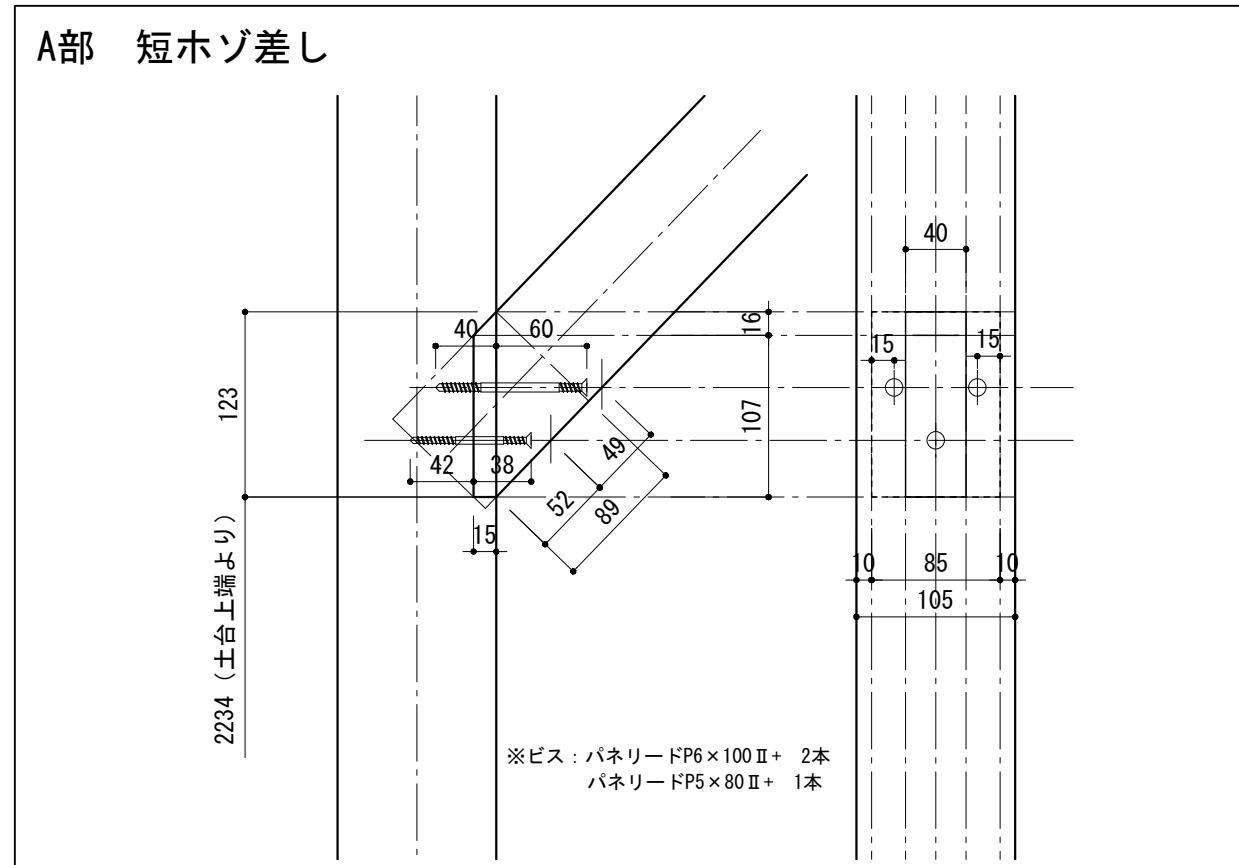
3066

2131 (土台上端より)

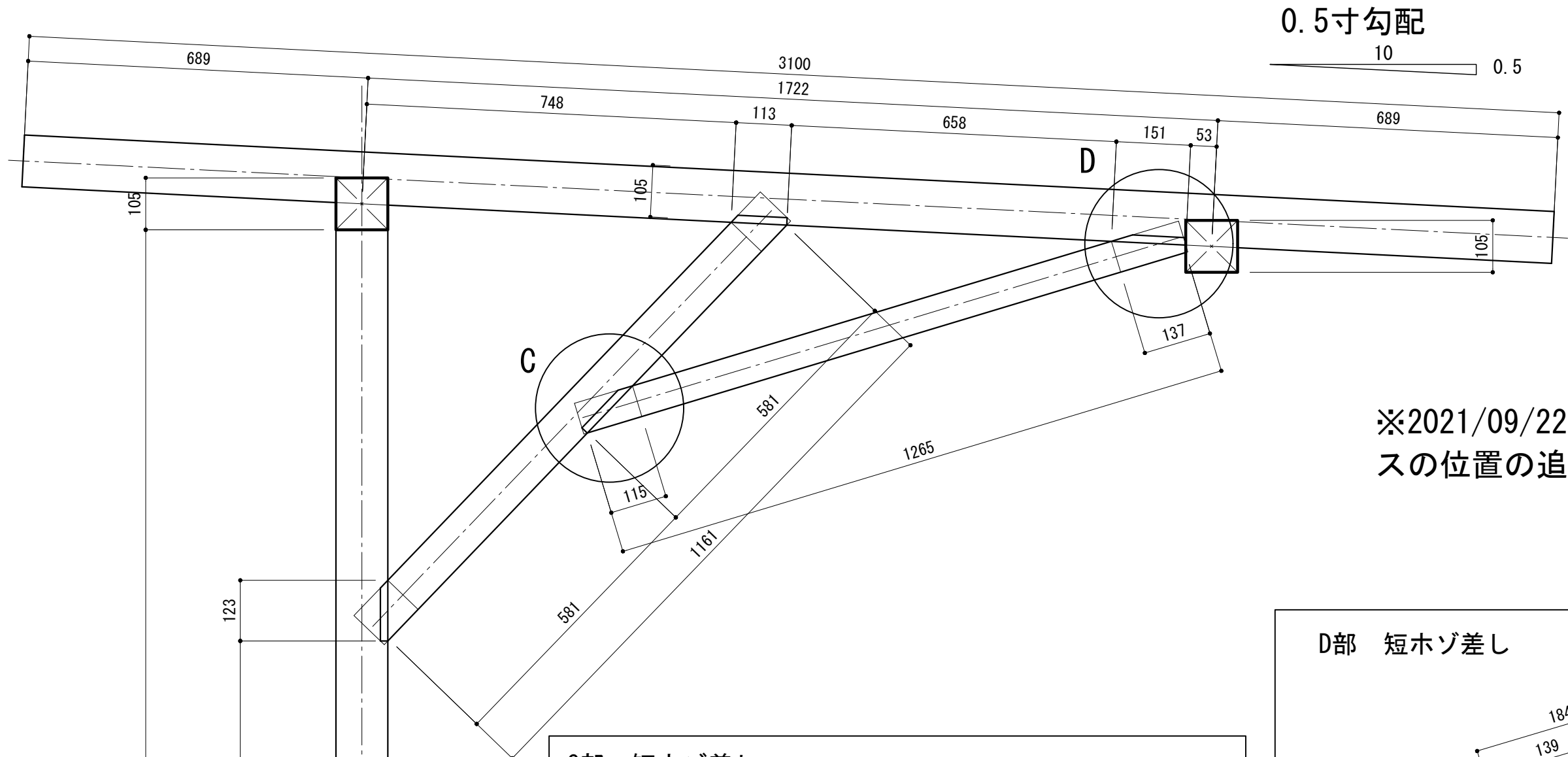


0.5寸勾配
10 0.5

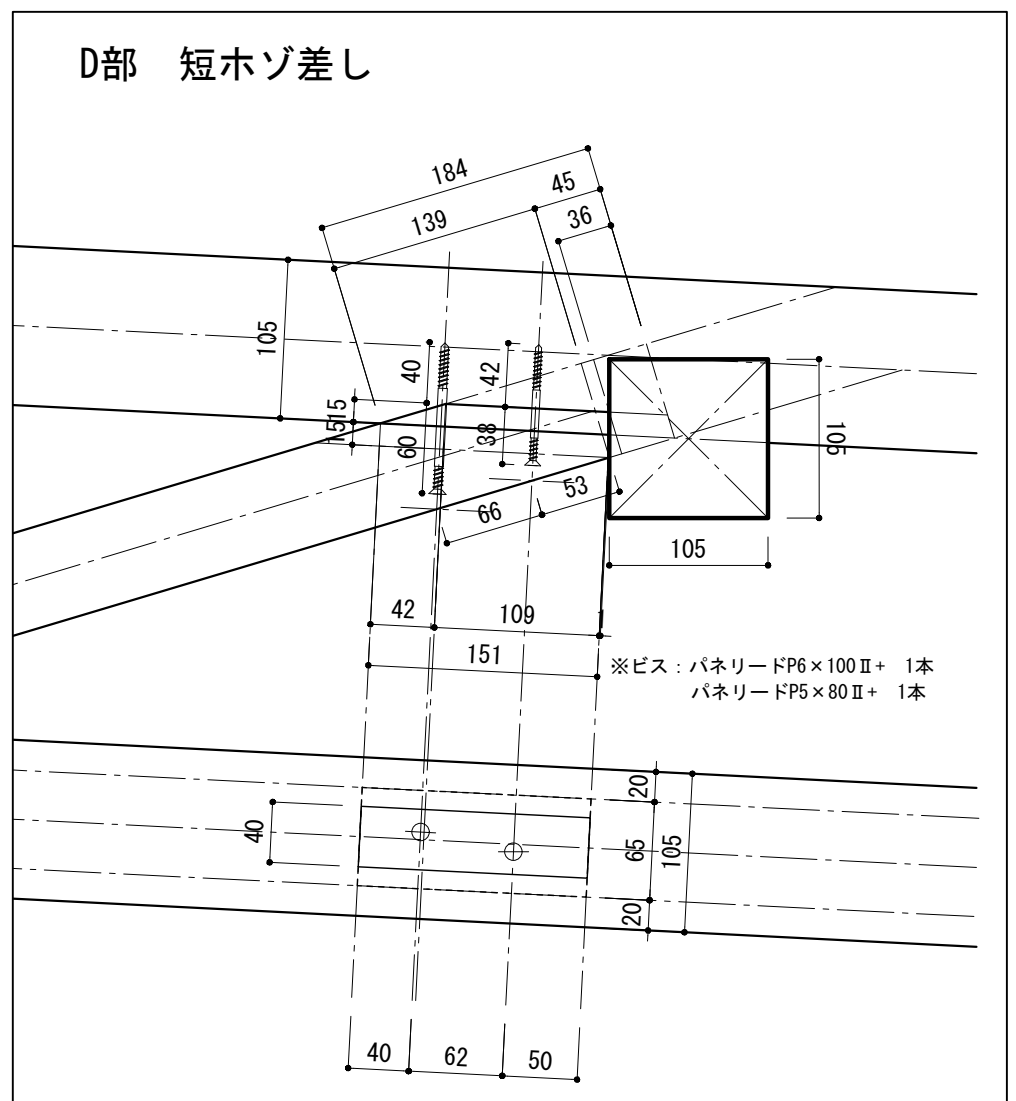
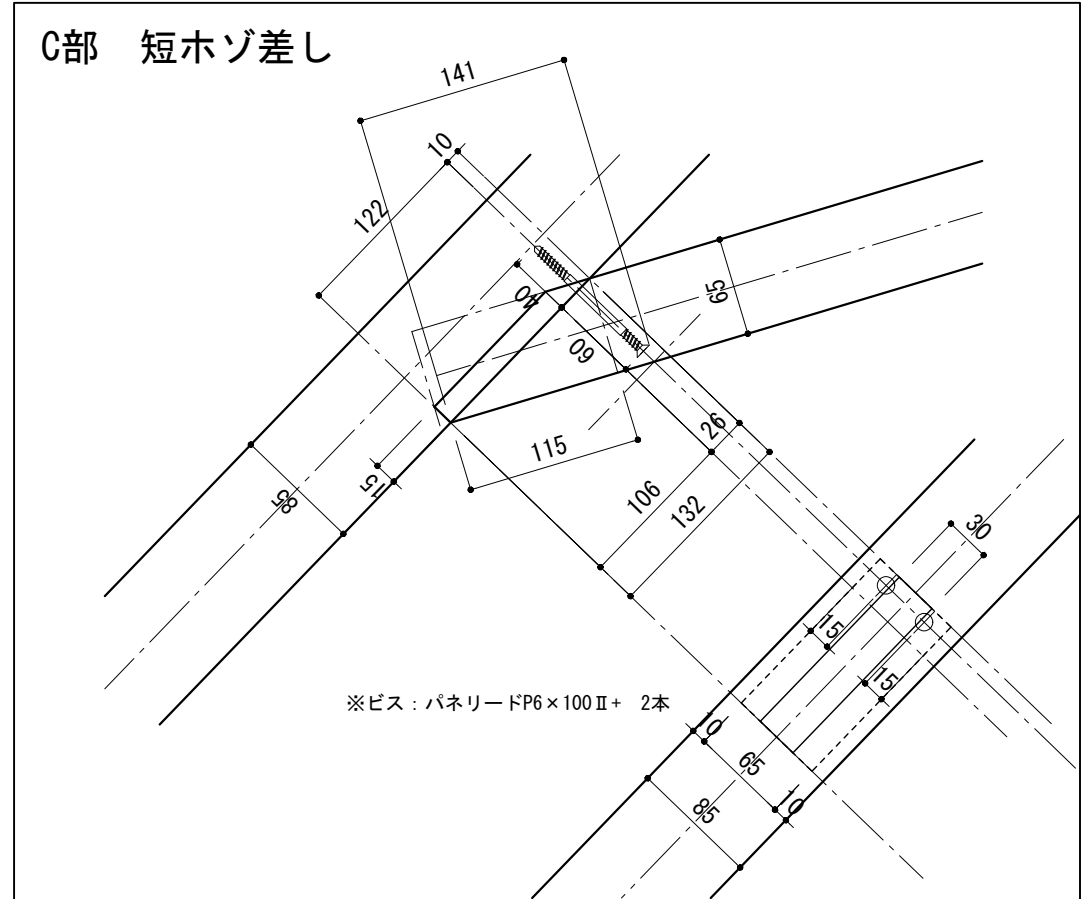
※2021/09/22 (加筆修正) ビスの位置の追加 (河野)

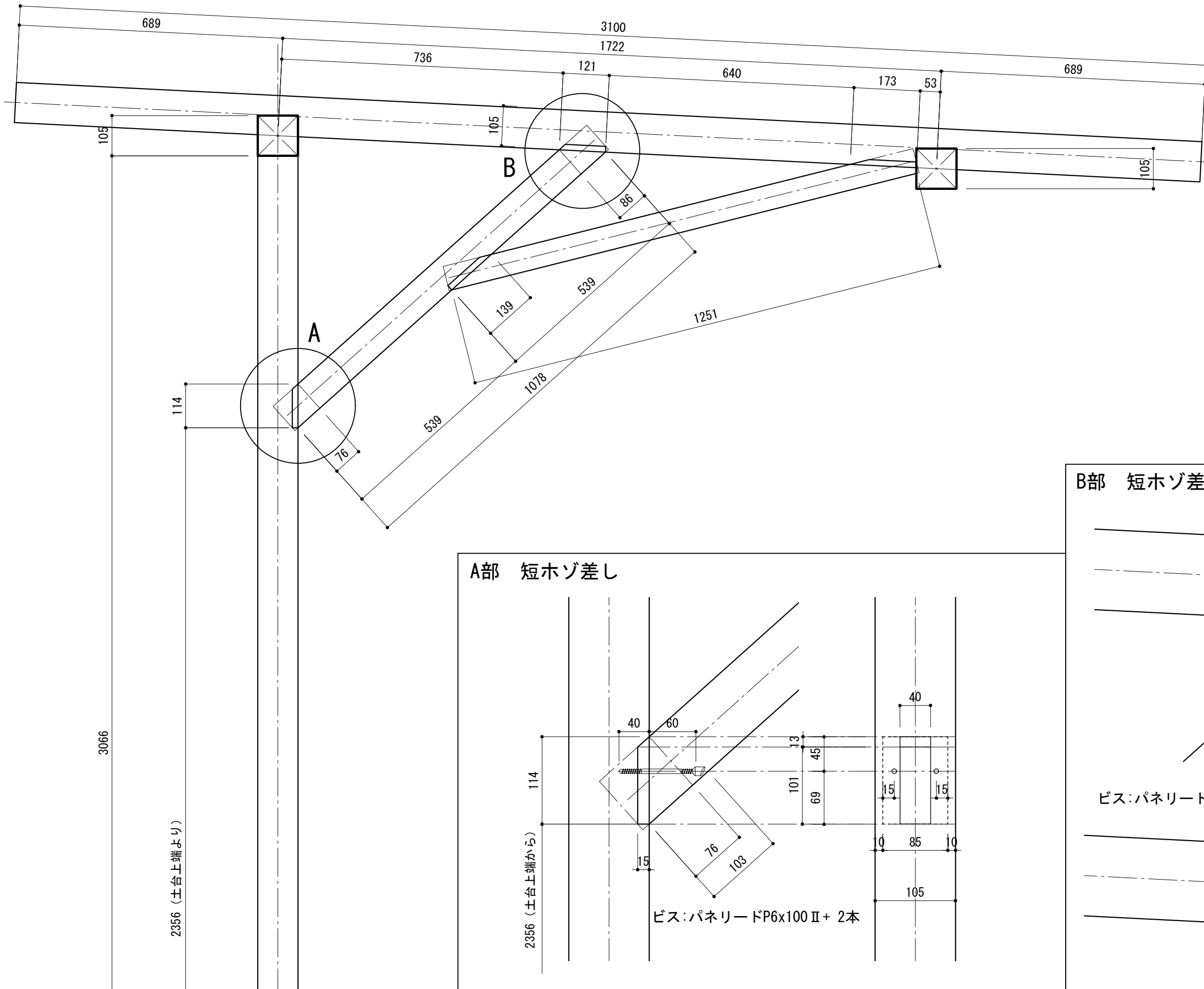


TITLE	NAME	SCALE	DATE	SHEET NO.
木立のこみち	通路_接合部詳細図 ほ柱 方杖 4	1/10 1/5	2022/3/1	A9-3-1

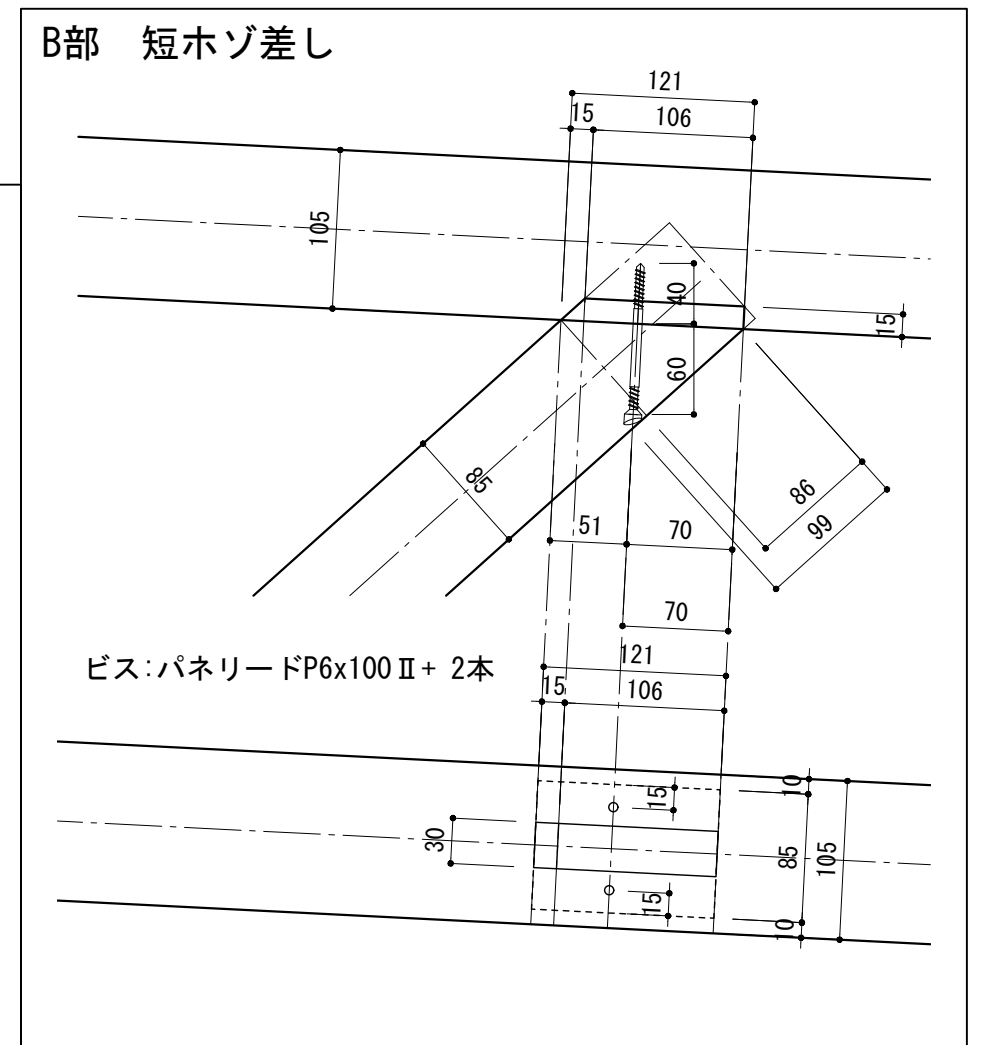
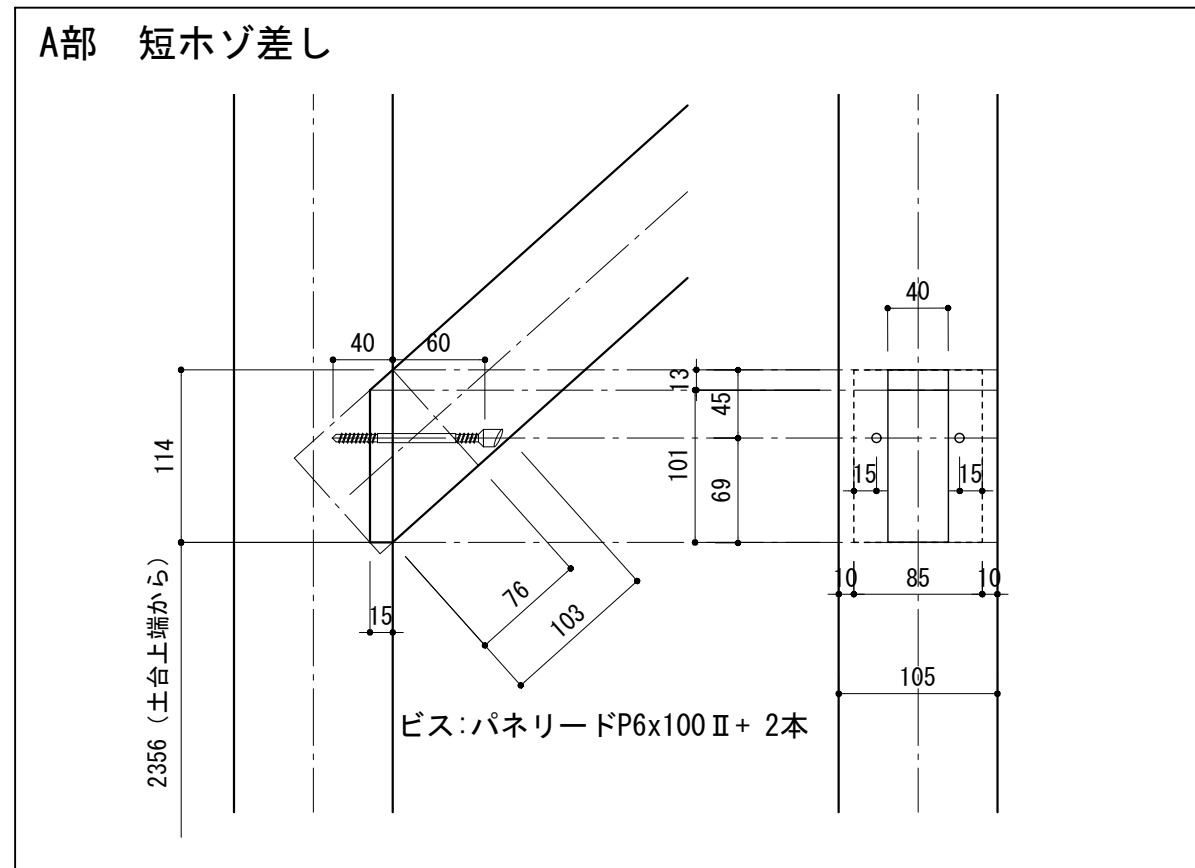
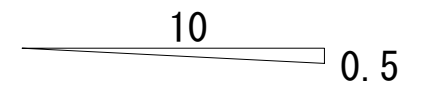


※2021/09/22 (加筆修正) ビスの位置の追加 (河野)

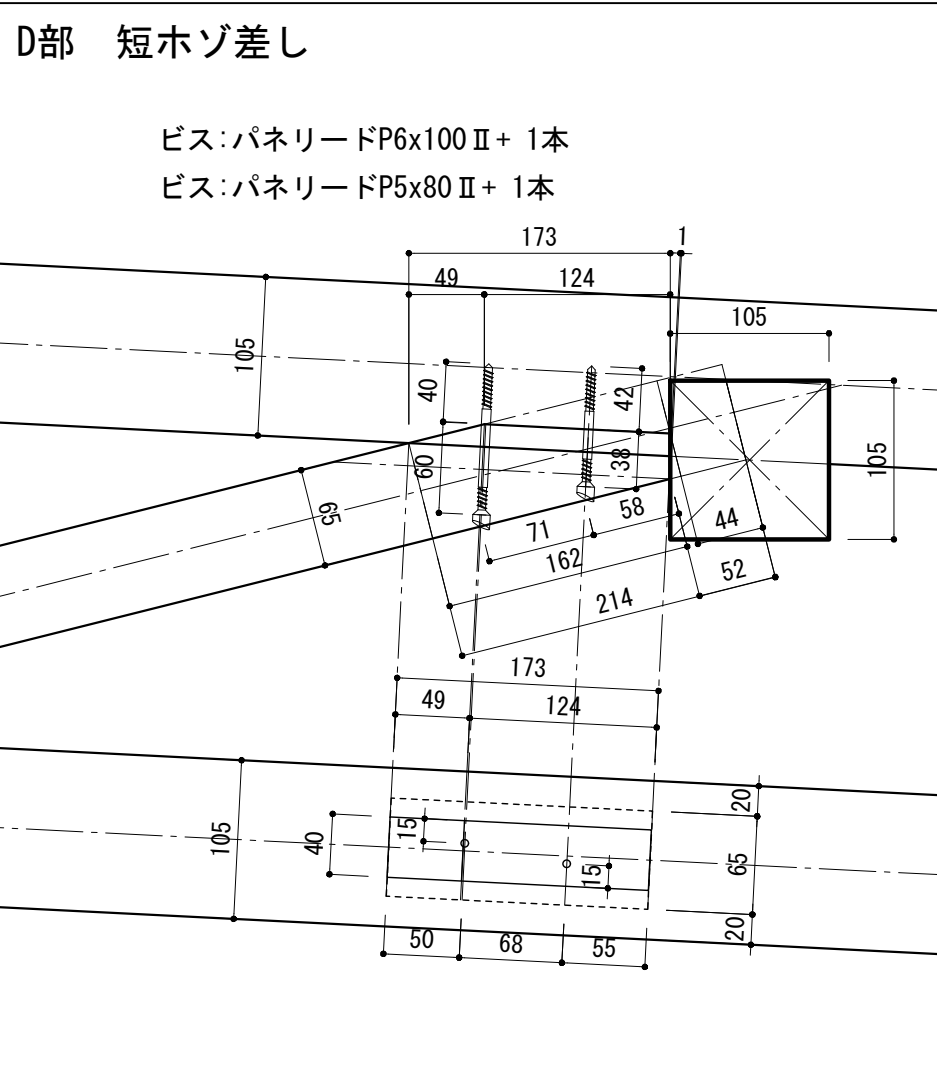
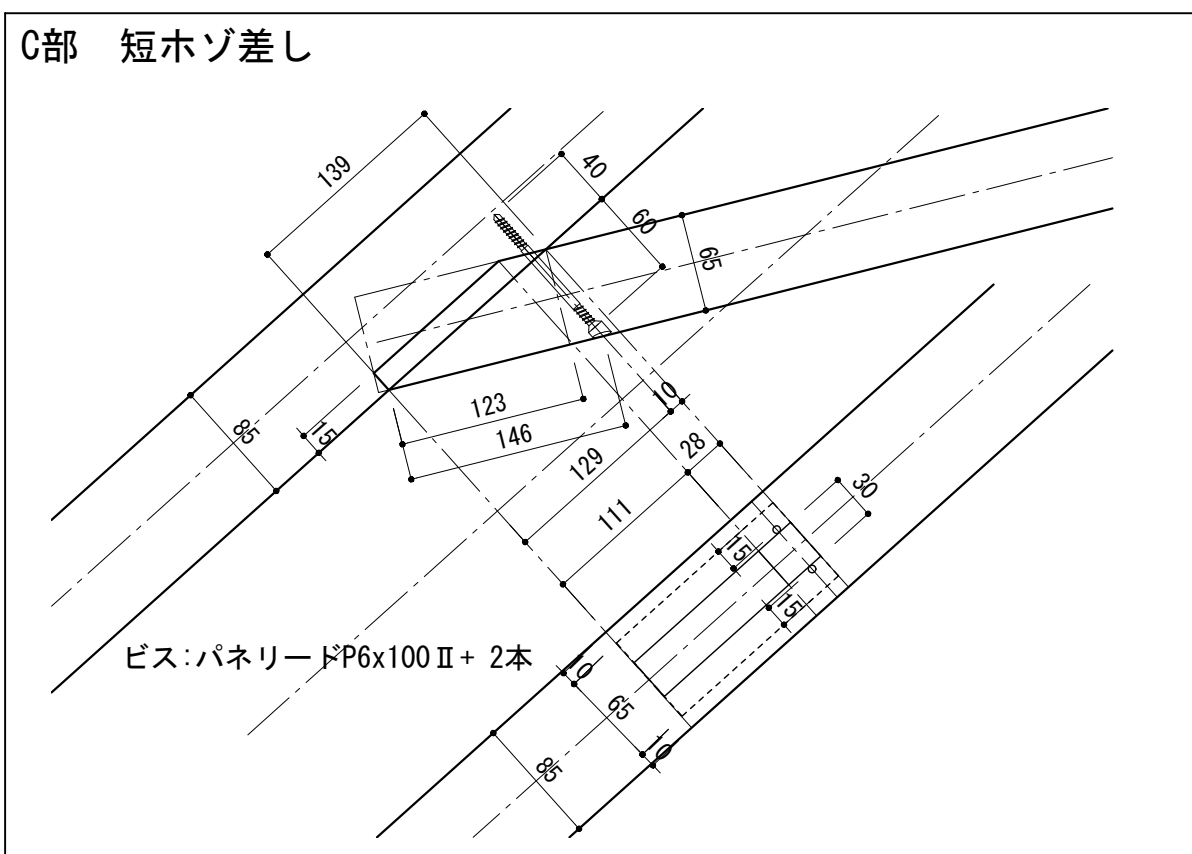
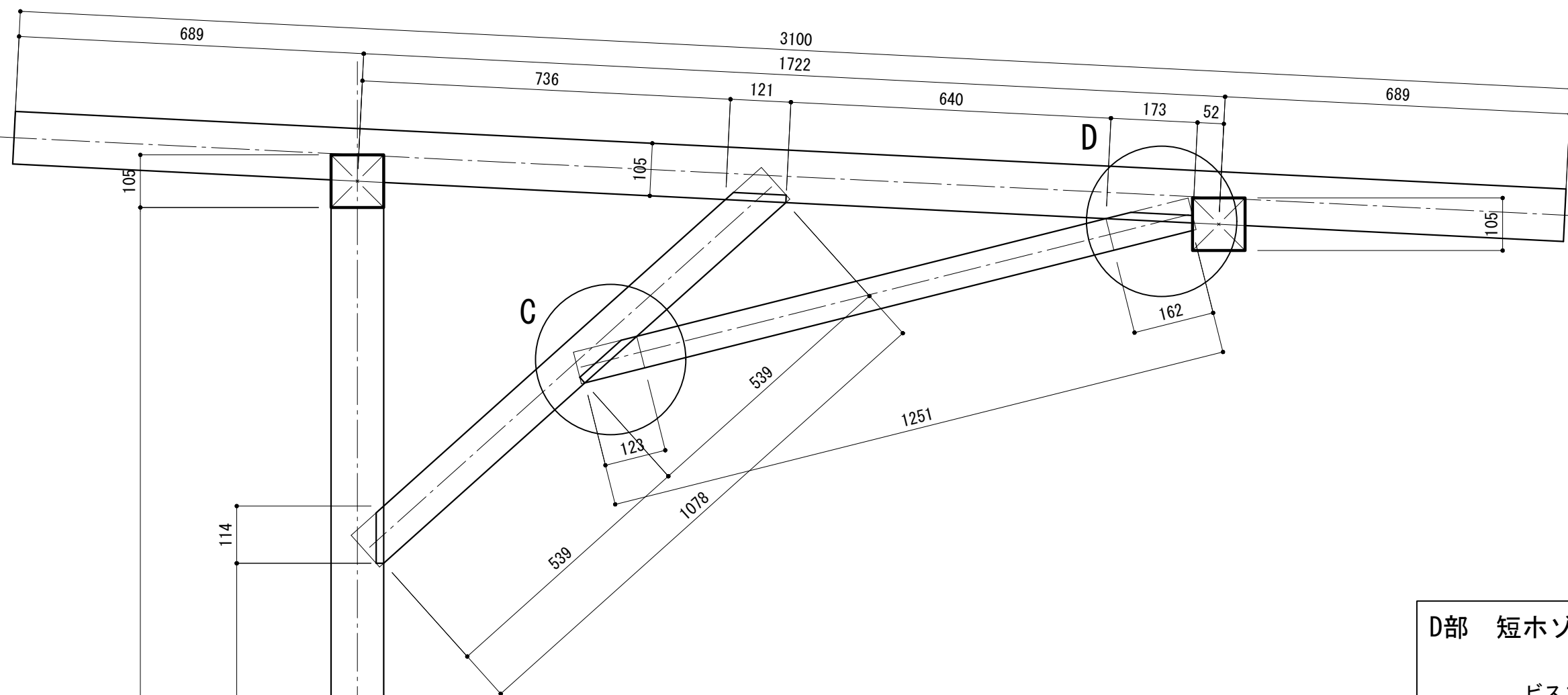




0.5寸勾配



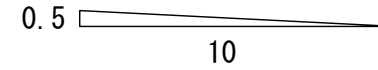
0.5寸勾配
10 0.5



3066

2356 (土台上端より)

0.5寸勾配



3066

2478 (土台上端から)

105

106

689

727

3100

1722

134

604

204

689

105

B

A

502

1004

63

502

153

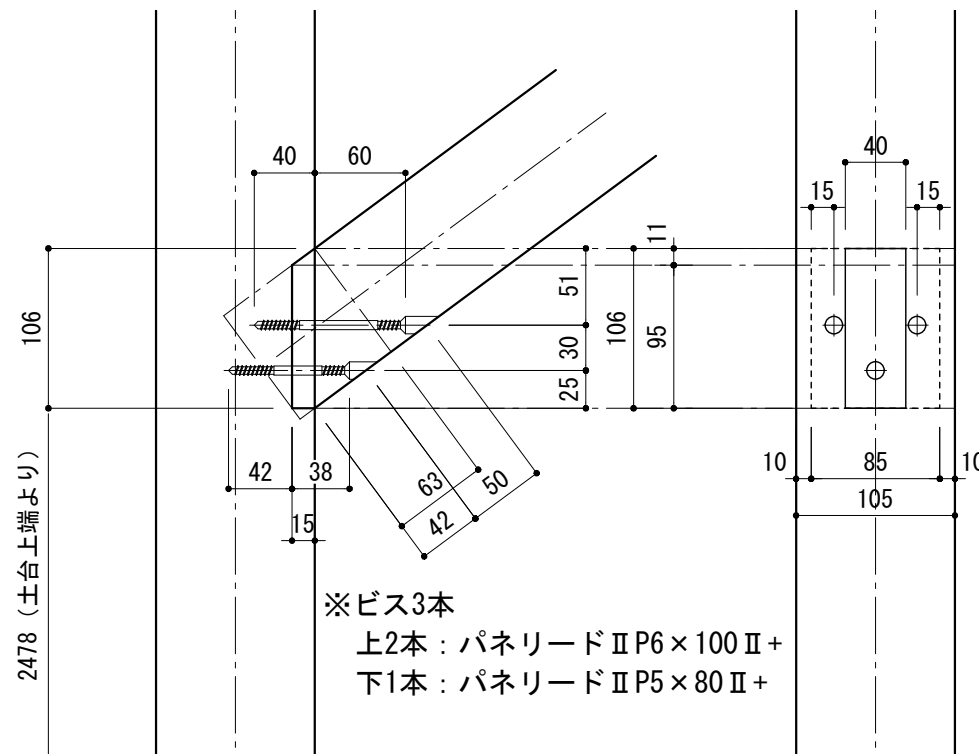
502

1235

80

80

A部 短ホゾ差し



※ビス3本

上2本 : パネリードII P6×100 II+

下1本 : パネリードII P5×80 II+

2478 (土台上端より)

106

40

60

51

30

106

95

11

15

40

15

42

38

63

50

15

10

85

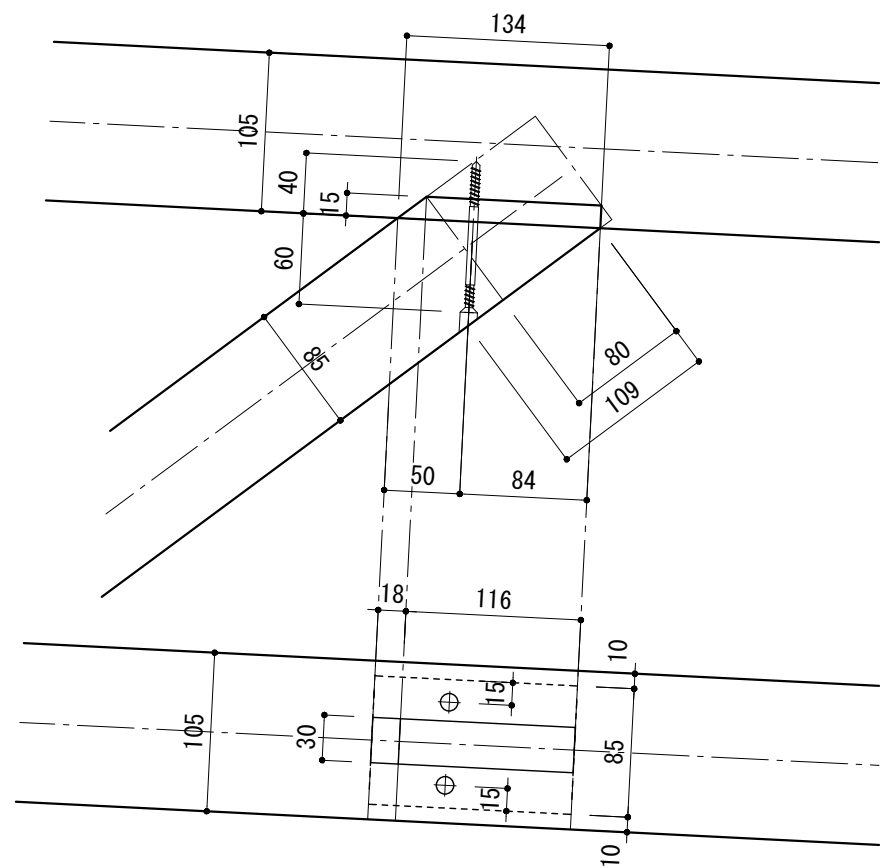
10

105

B部 短ホゾ差し

※ビス2本

2本 : パネリードII P6×100 II+



134

105

40

15

60

80

80

109

50

84

18

116

10

105

30

15

85

10

15

105

10

10

TITLE

NAME

SCALE

DATE

SHEET NO.

岐阜県立森林文化アカデミー

木造建築スタジオ

〒501-3714 岐阜県美濃市菅代88番地 TEL:0575-35-3889 FAX:0575-35-3890

木立のこみち

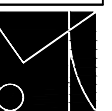
通路_接合部詳細図 い柱 方杖4

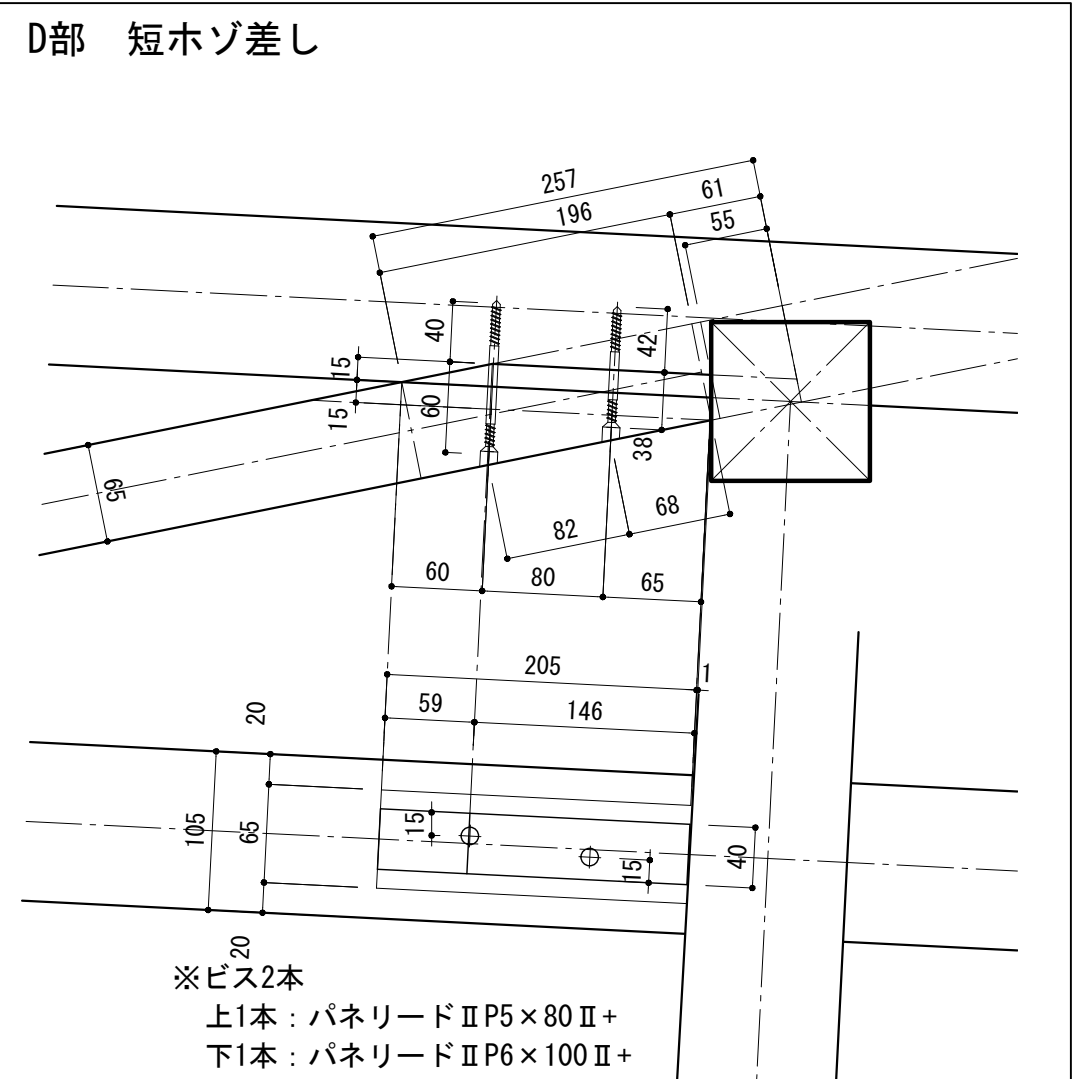
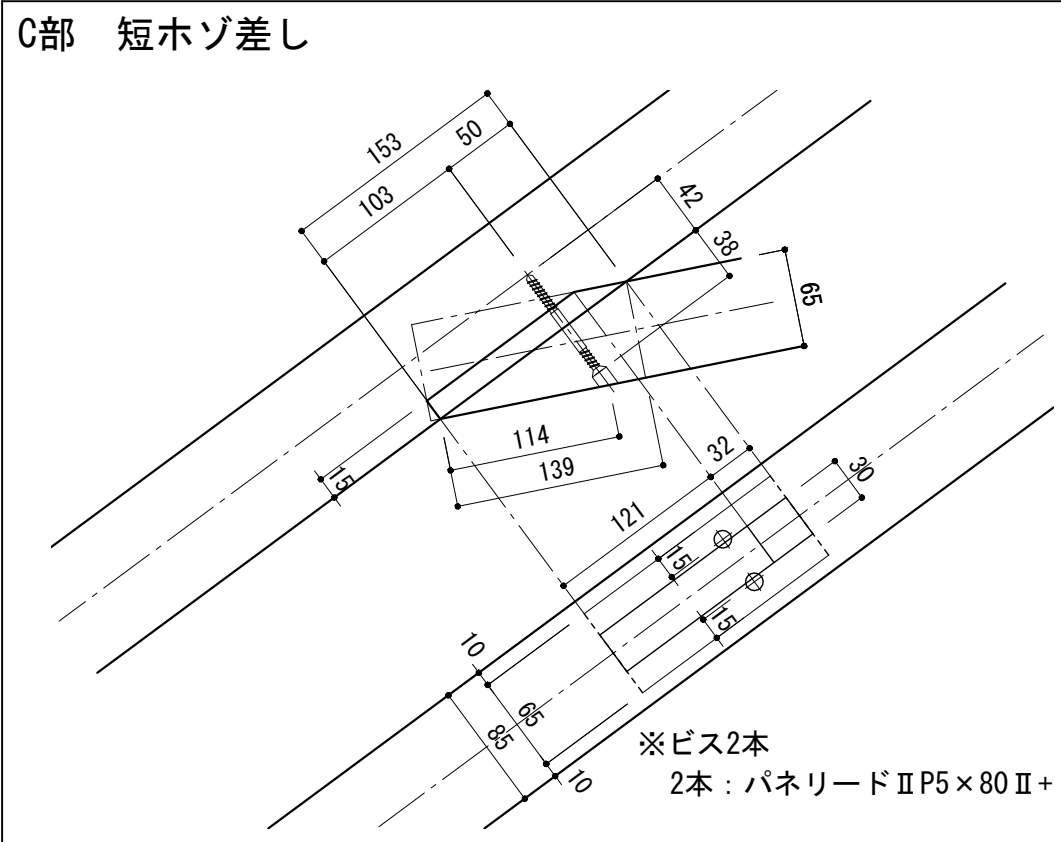
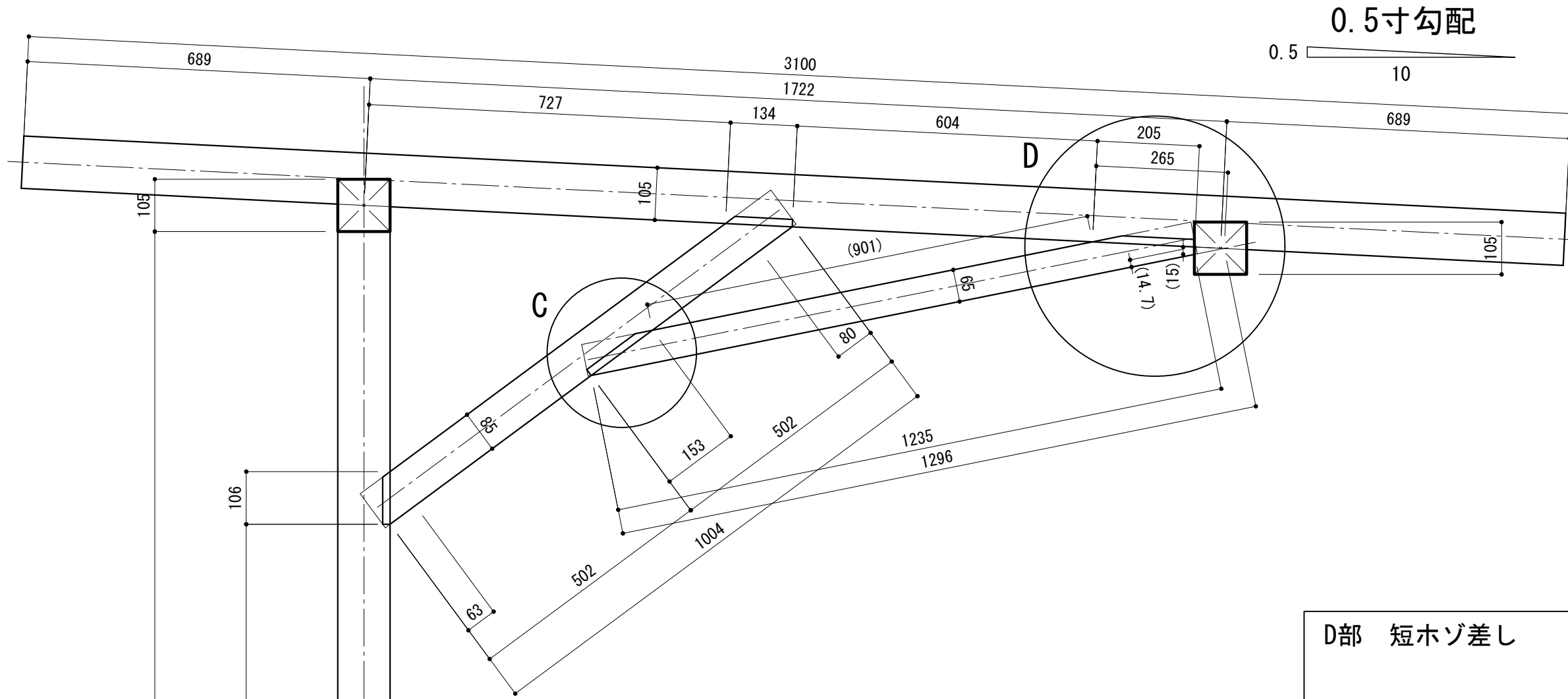
1/10 1/5

2022/3/1

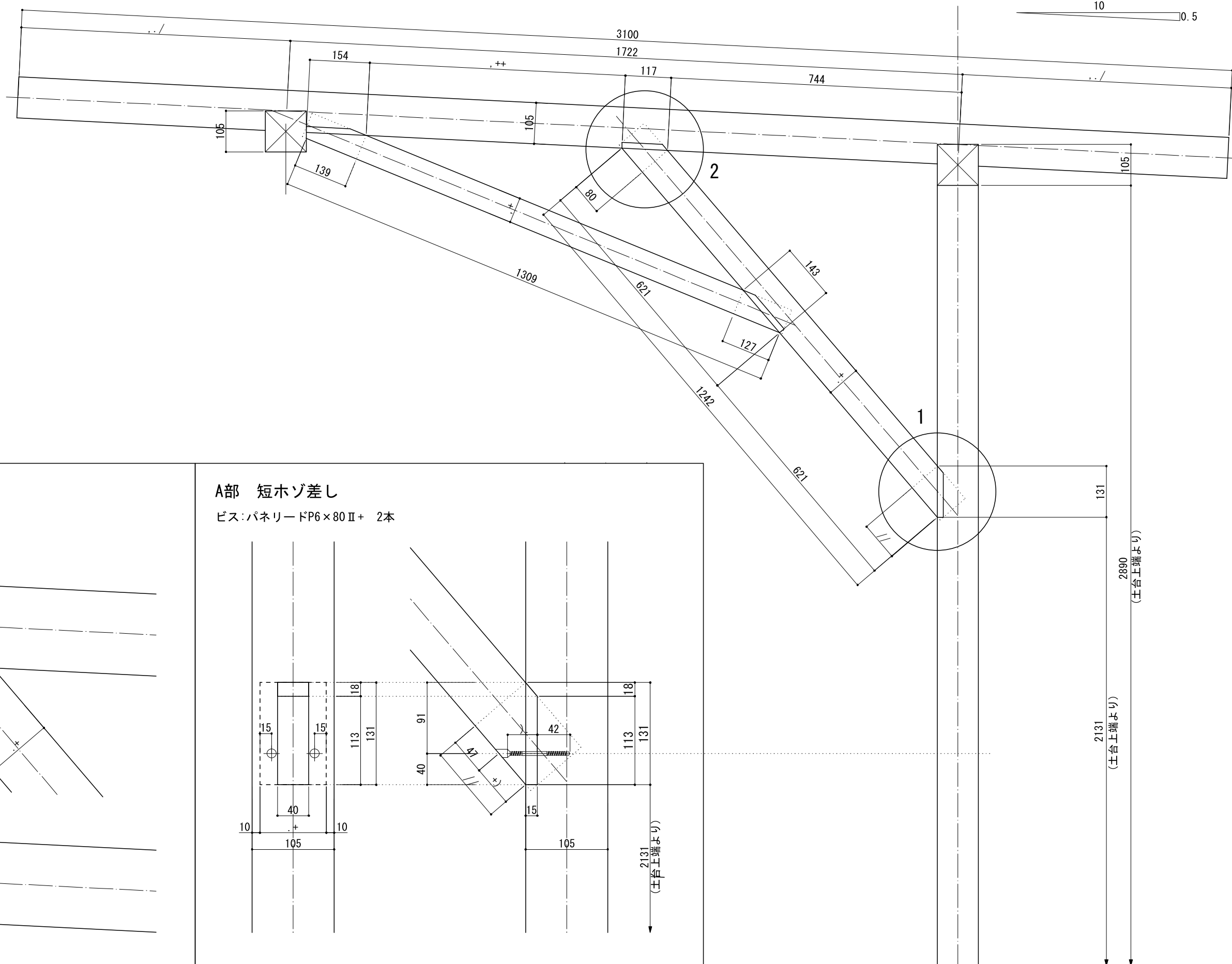
A9-5-1

小島 啓志



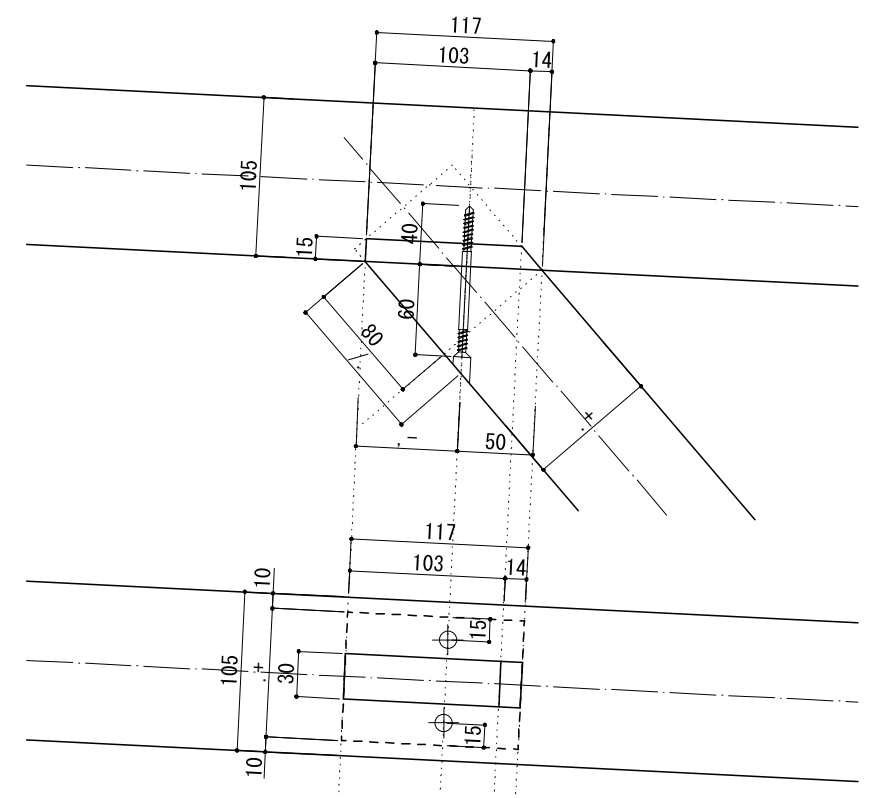


0.5寸勾配
10 0.5



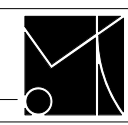
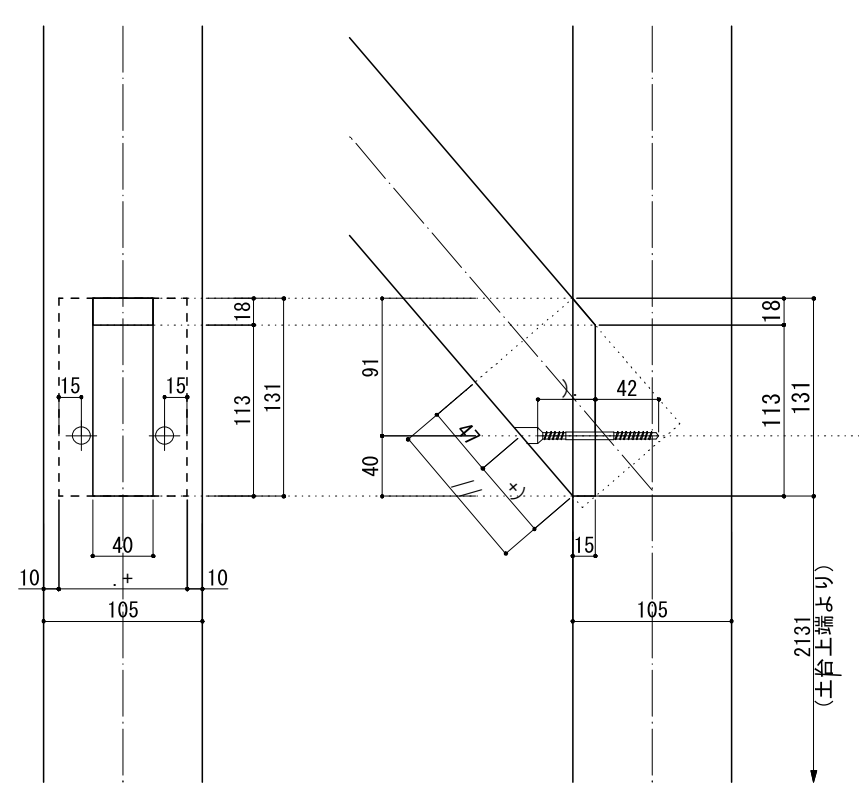
B部 短ホゾ差し

ビス:パネリードP6×100Ⅱ+ 2本

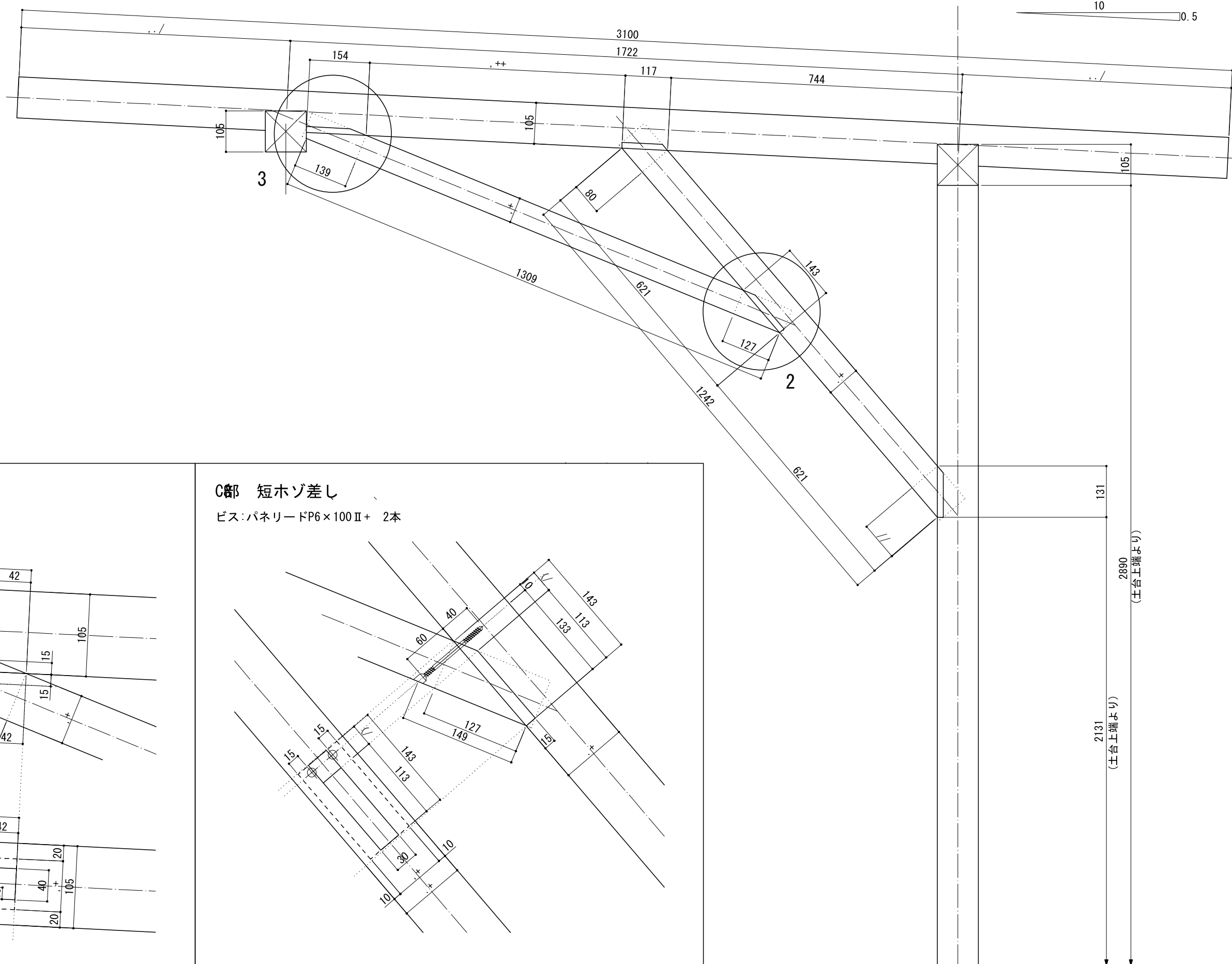


A部 短ホゾ差し

ビス:パネリードP6×80Ⅱ+ 2本

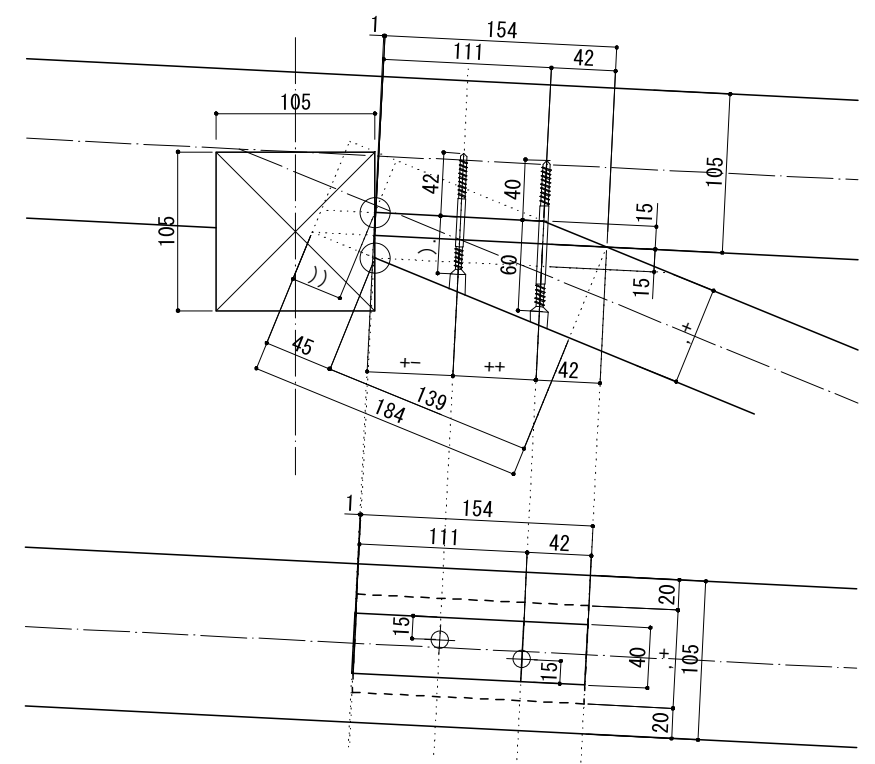


0.5寸勾配
10 0.5



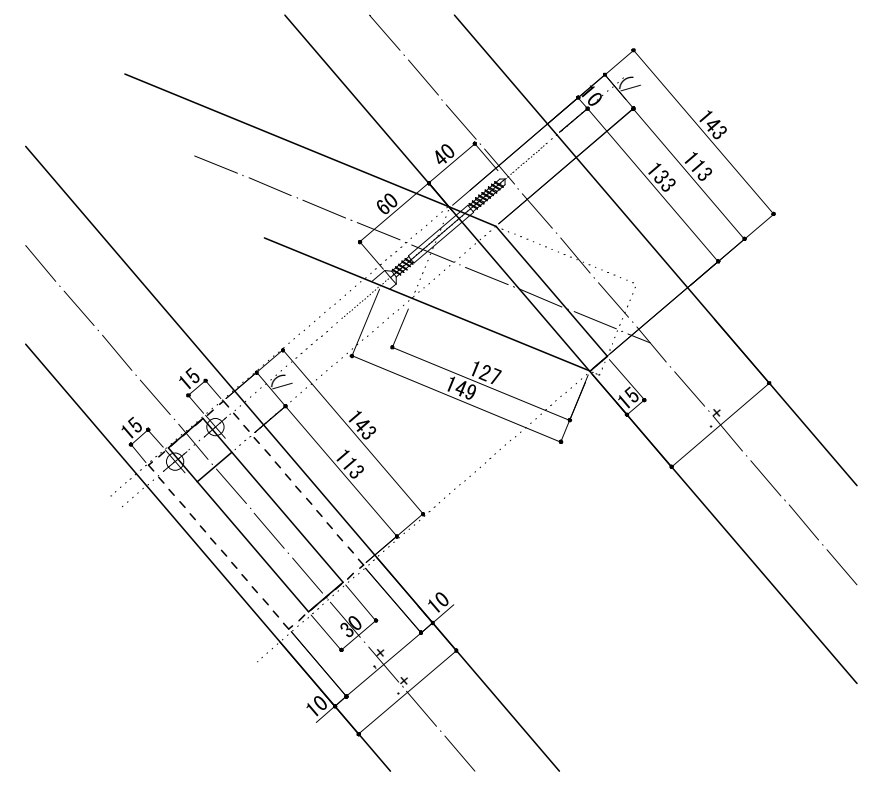
D部 短ホゾ差し

ビス:パネリードP6×100Ⅱ+ 1本
ビス:パネリードP6×80Ⅱ+ 1本



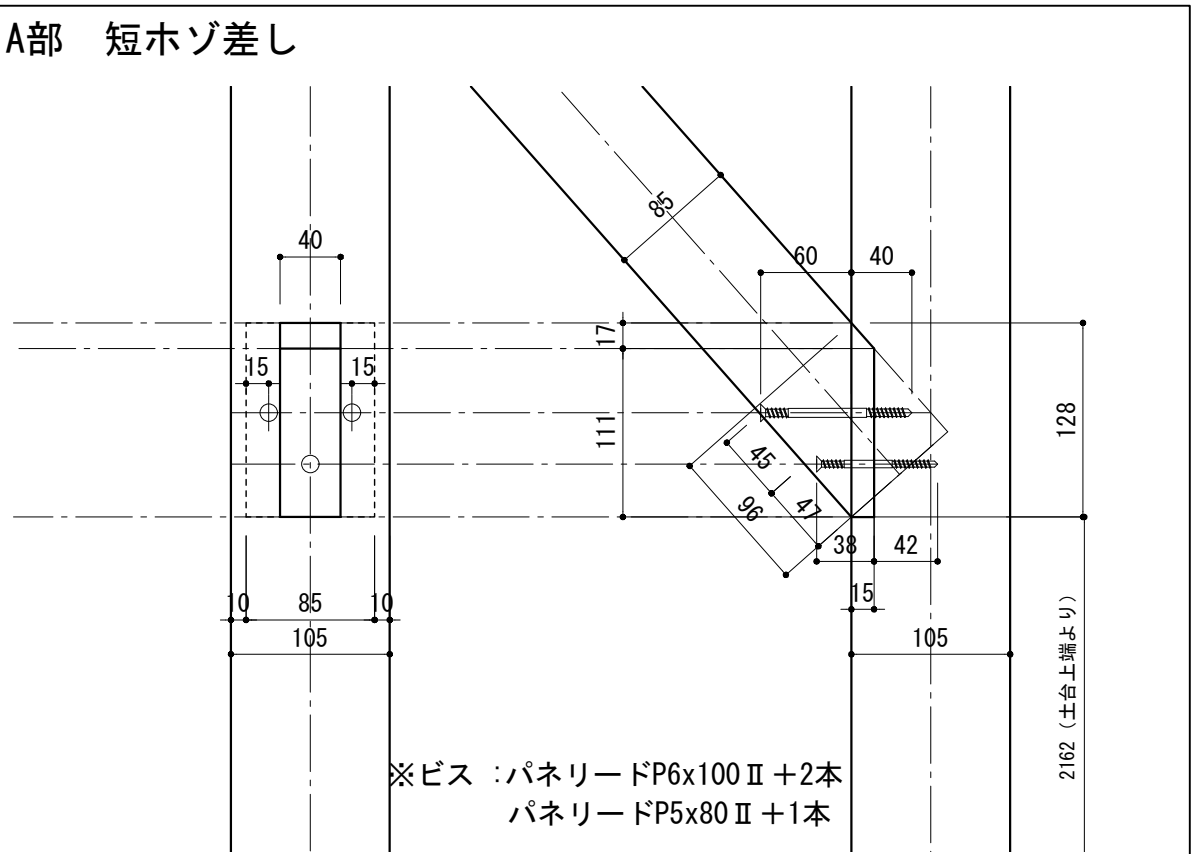
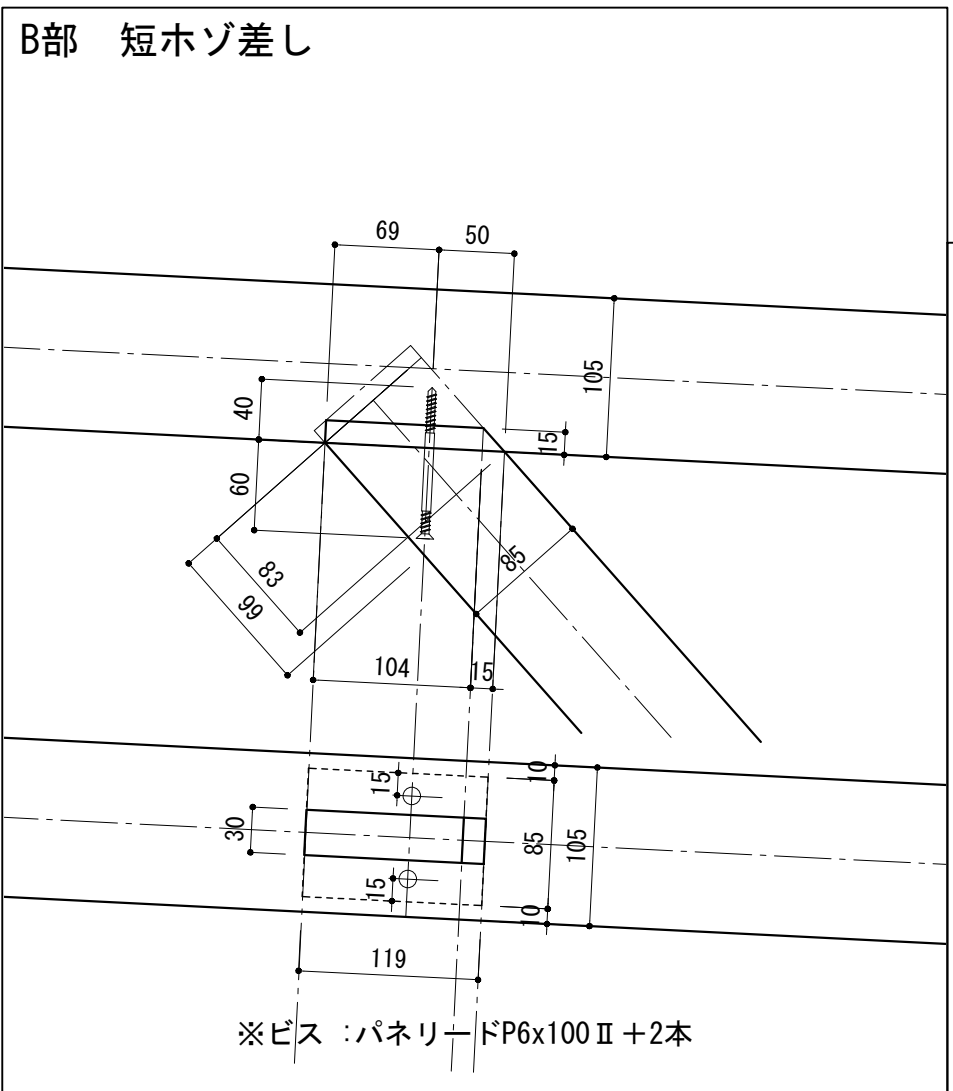
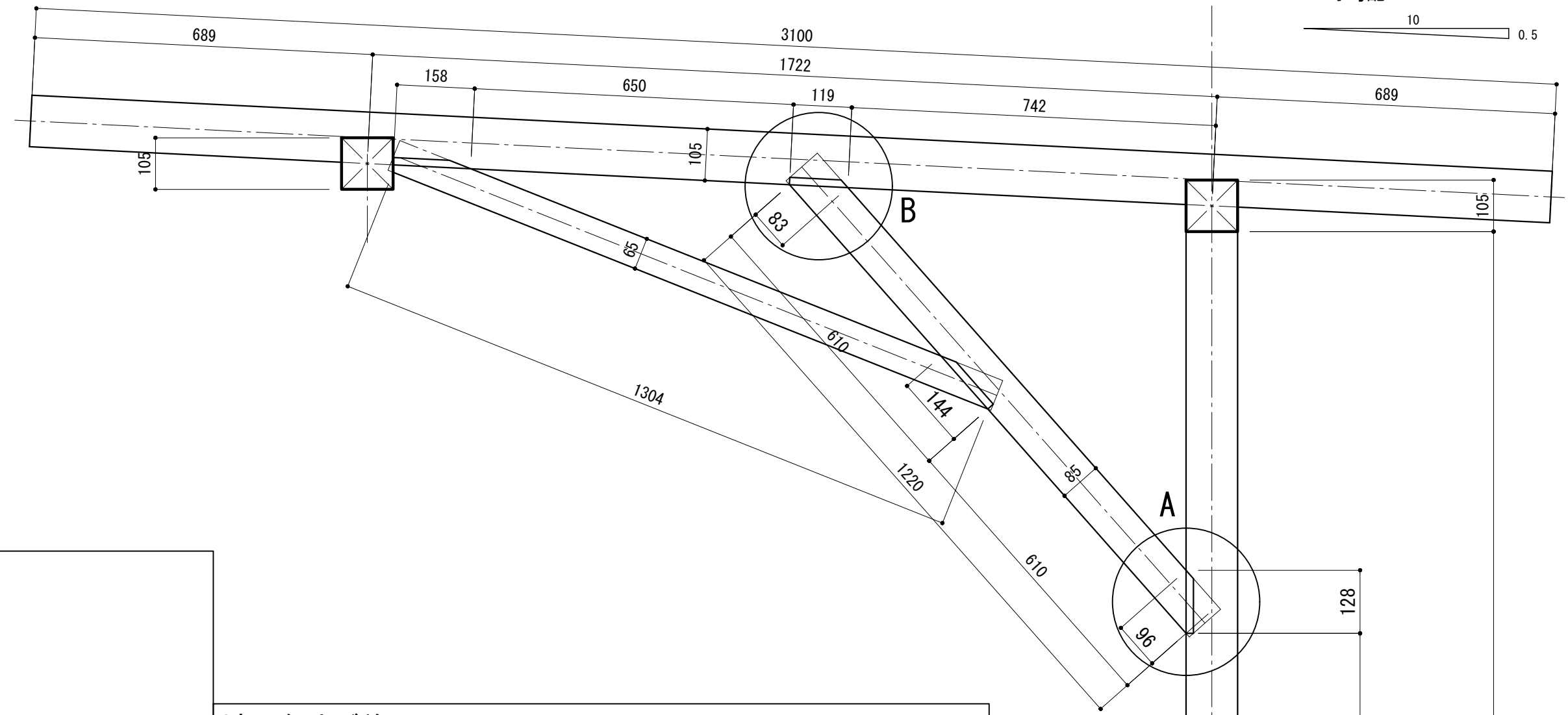
C部 短ホゾ差し

ビス:パネリードP6×100Ⅱ+ 2本

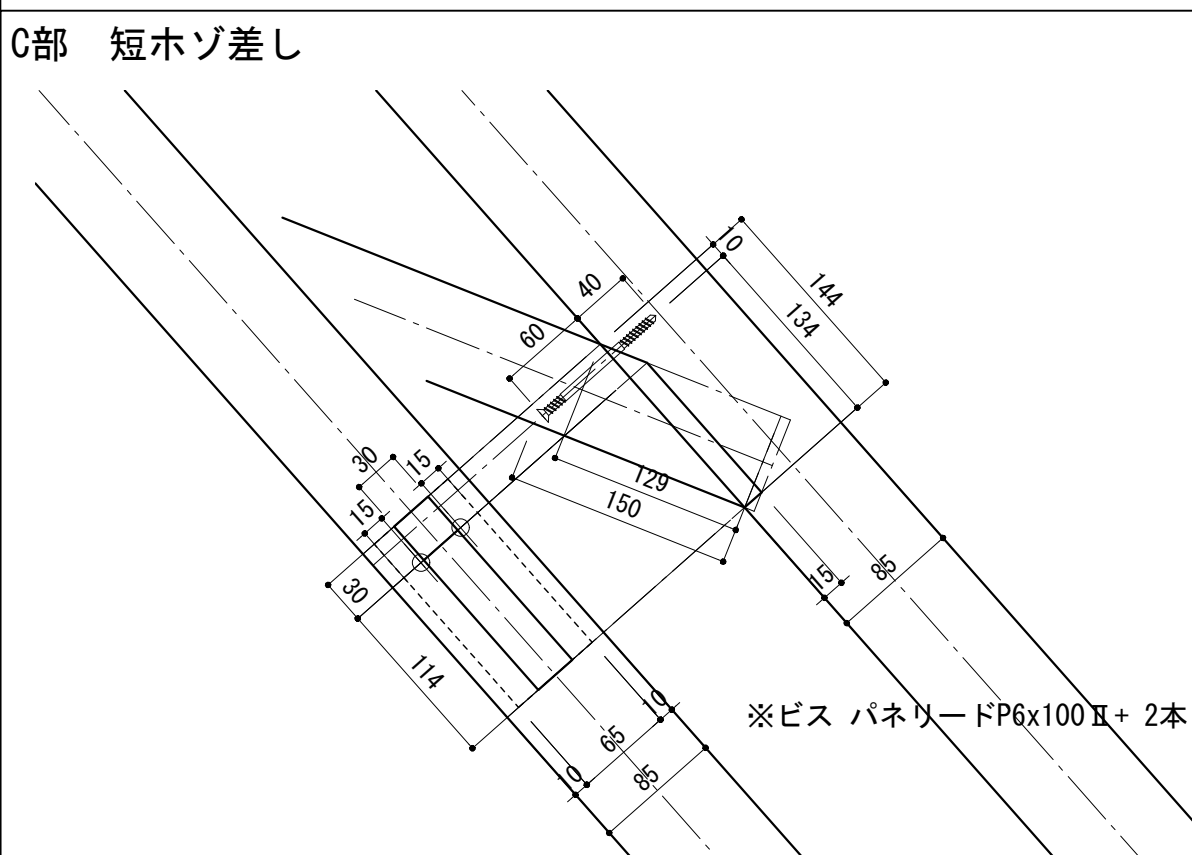
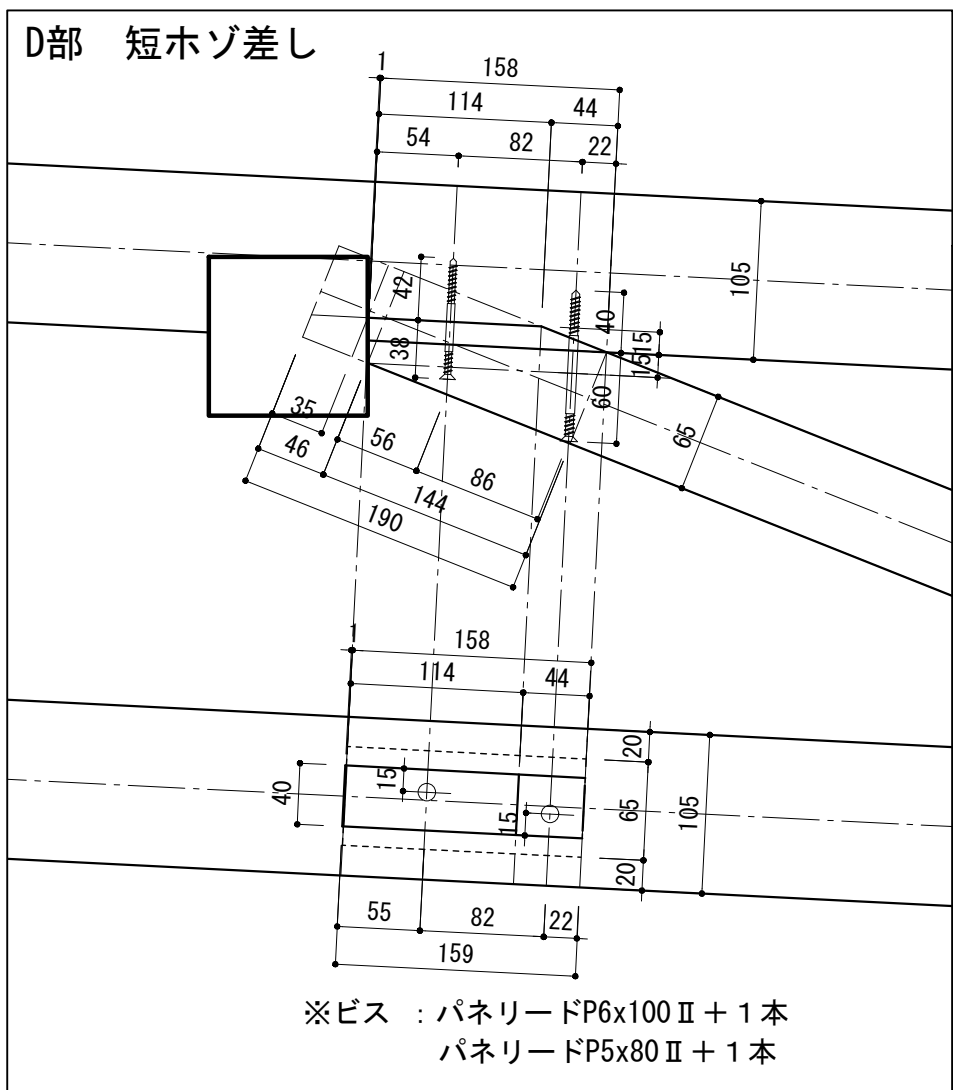
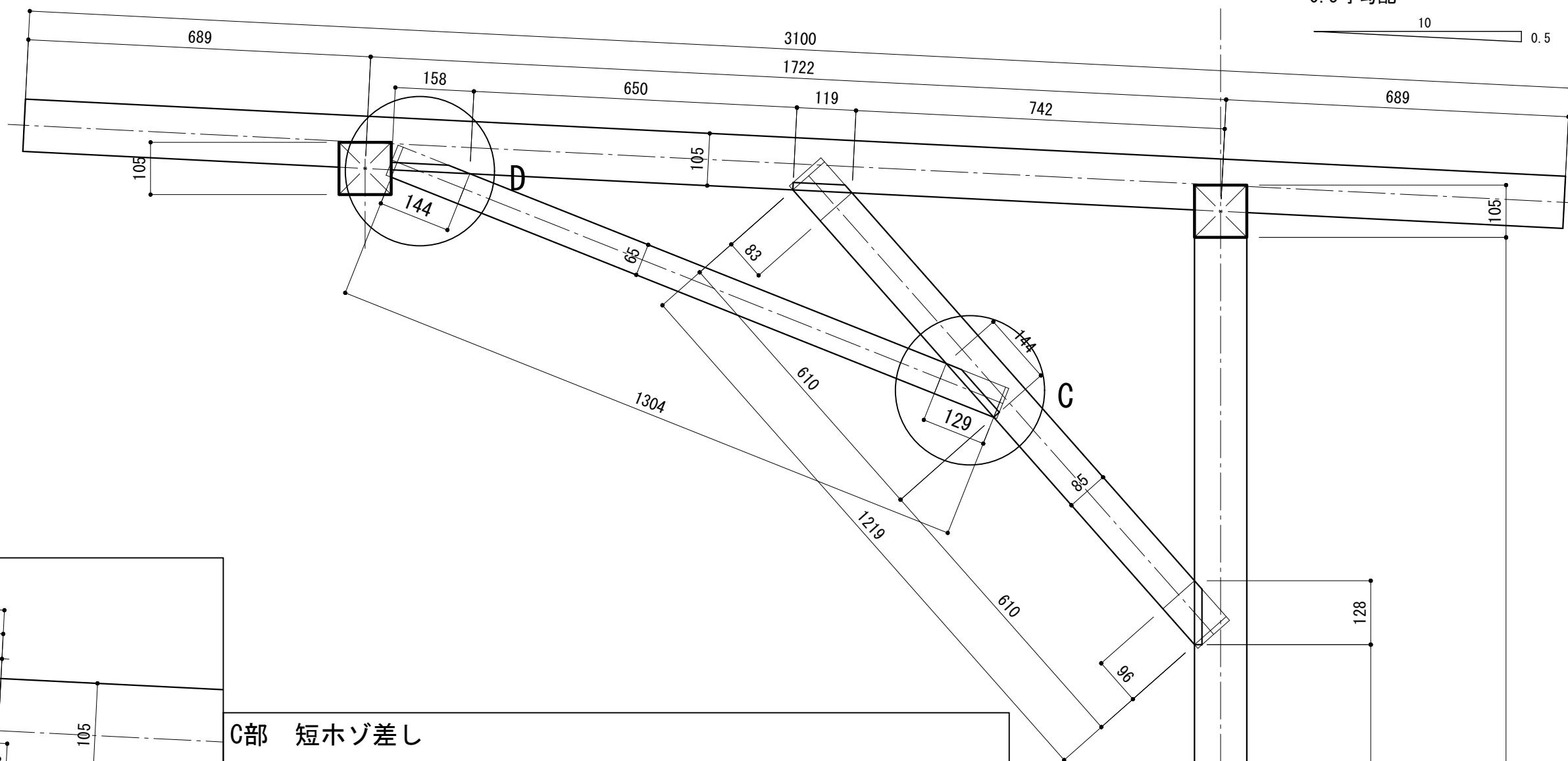


2131 (土台上端より)
2890 (土台上端より)

0.5寸勾配
10 0.5

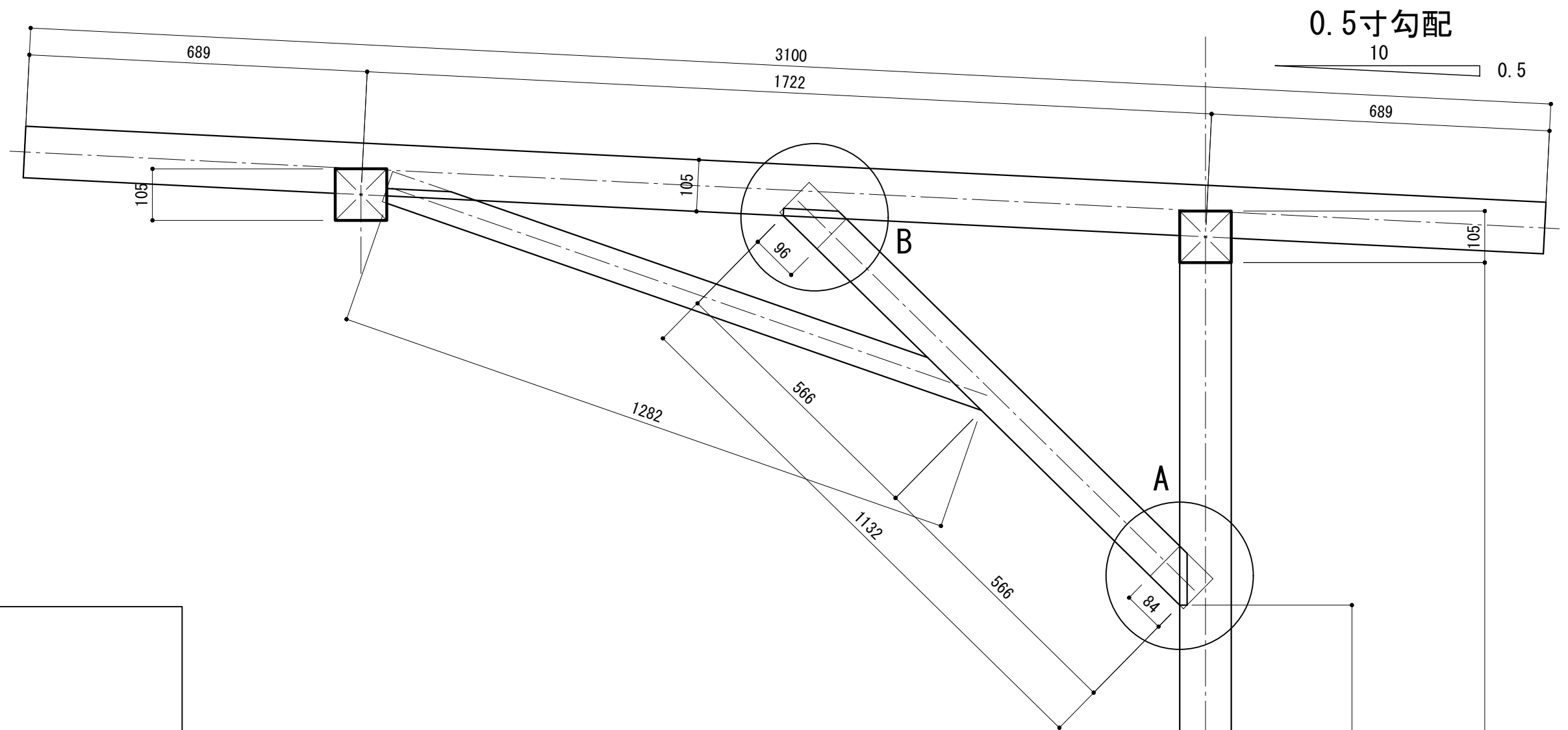


0.5寸勾配
10 0.5

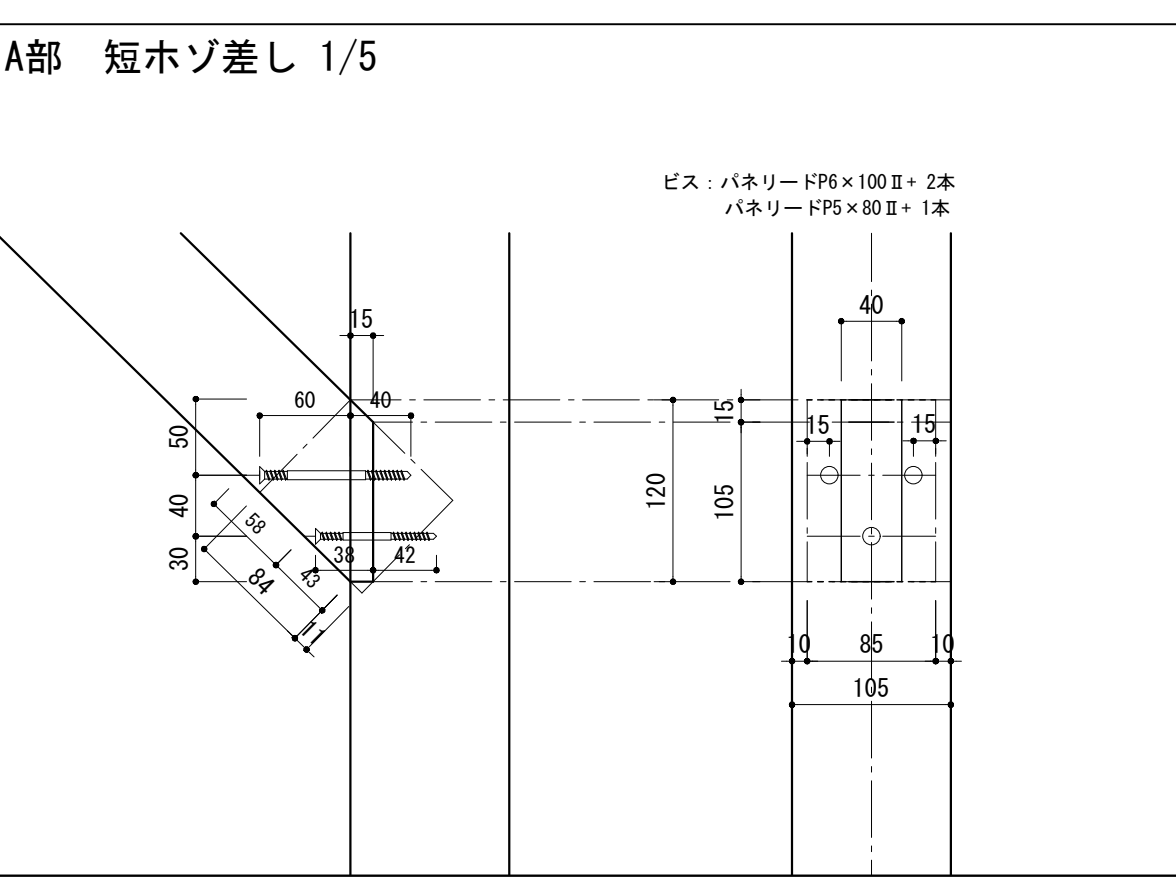
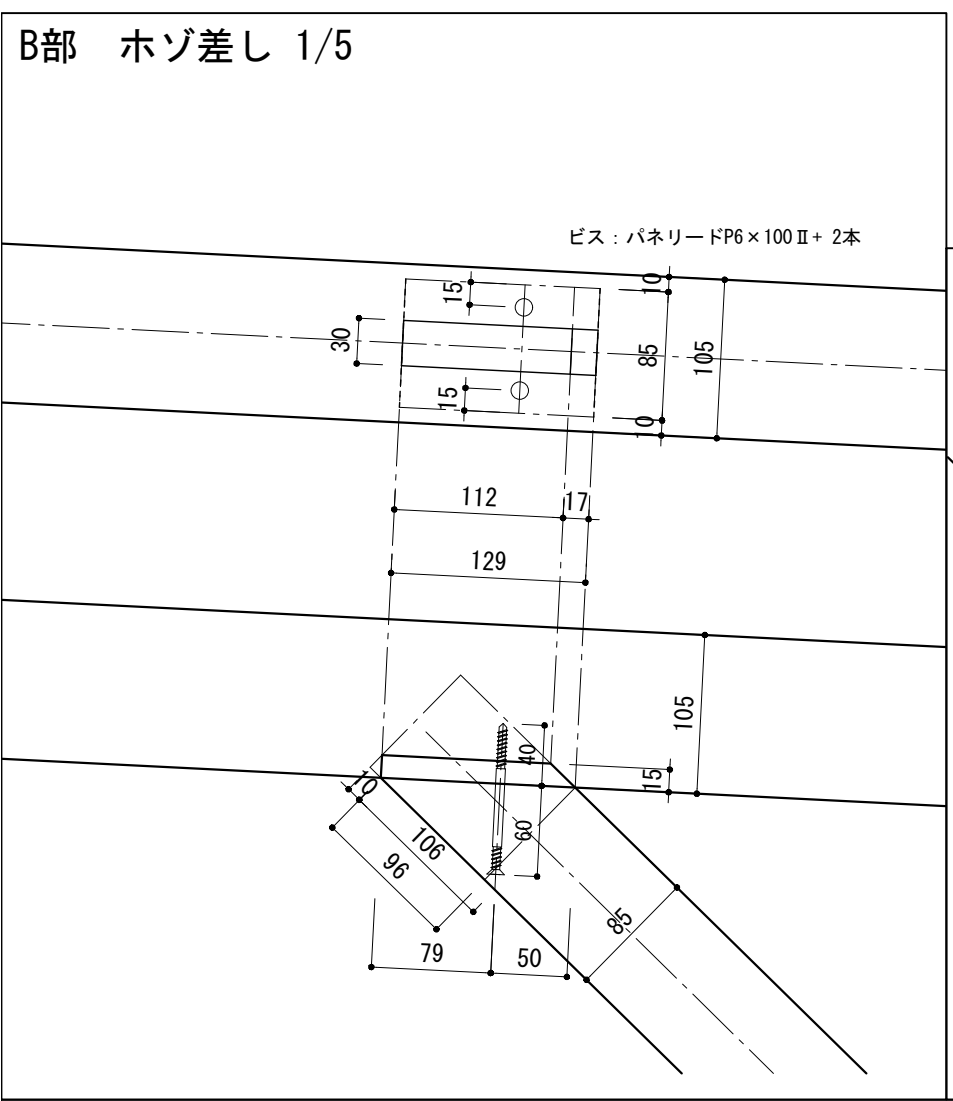


2162 (土台上端より)

2980



0.5寸勾配
10 0.5

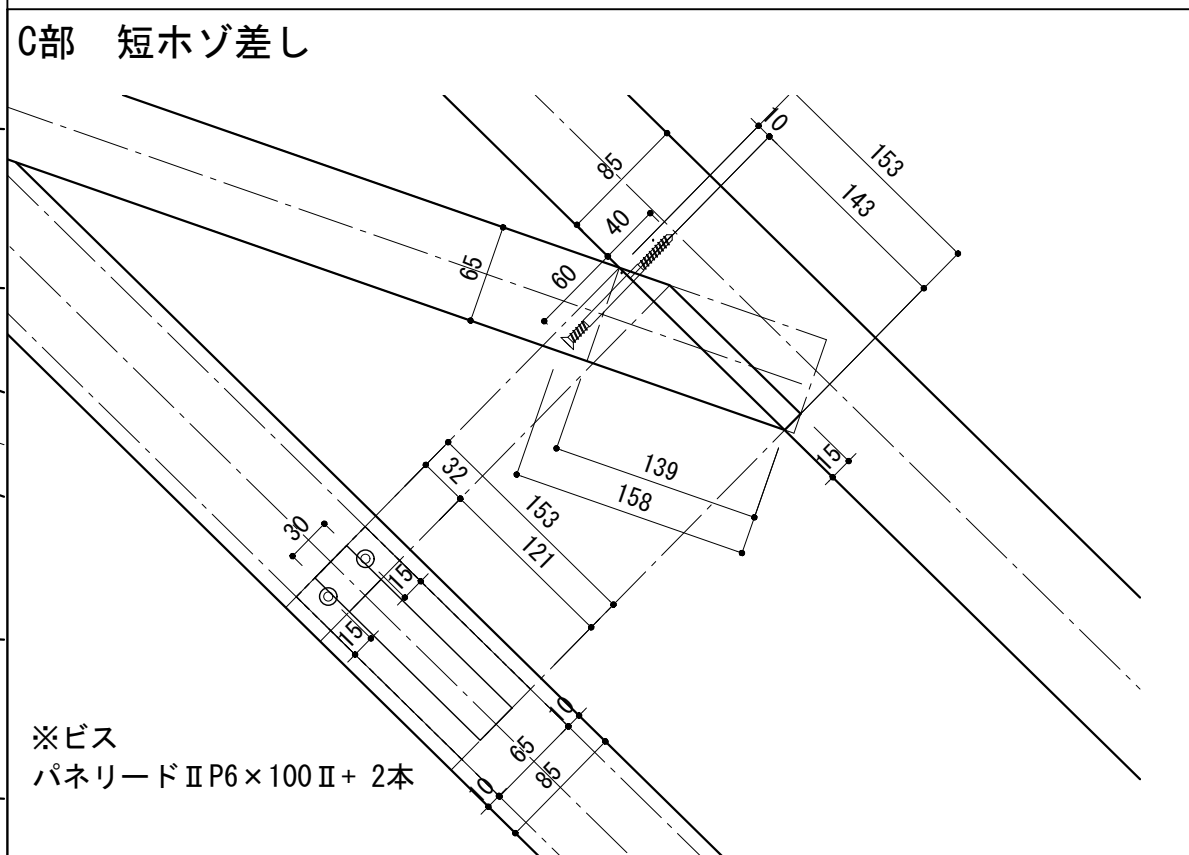
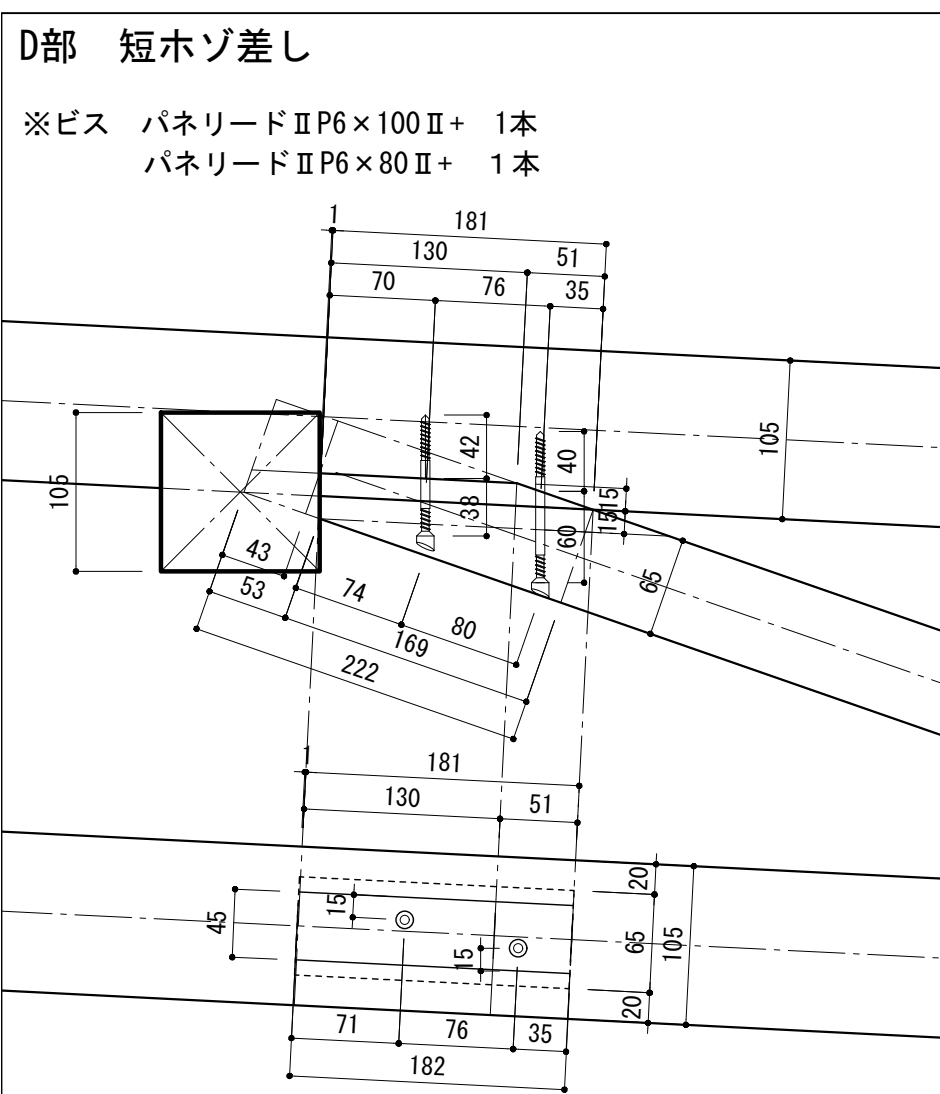
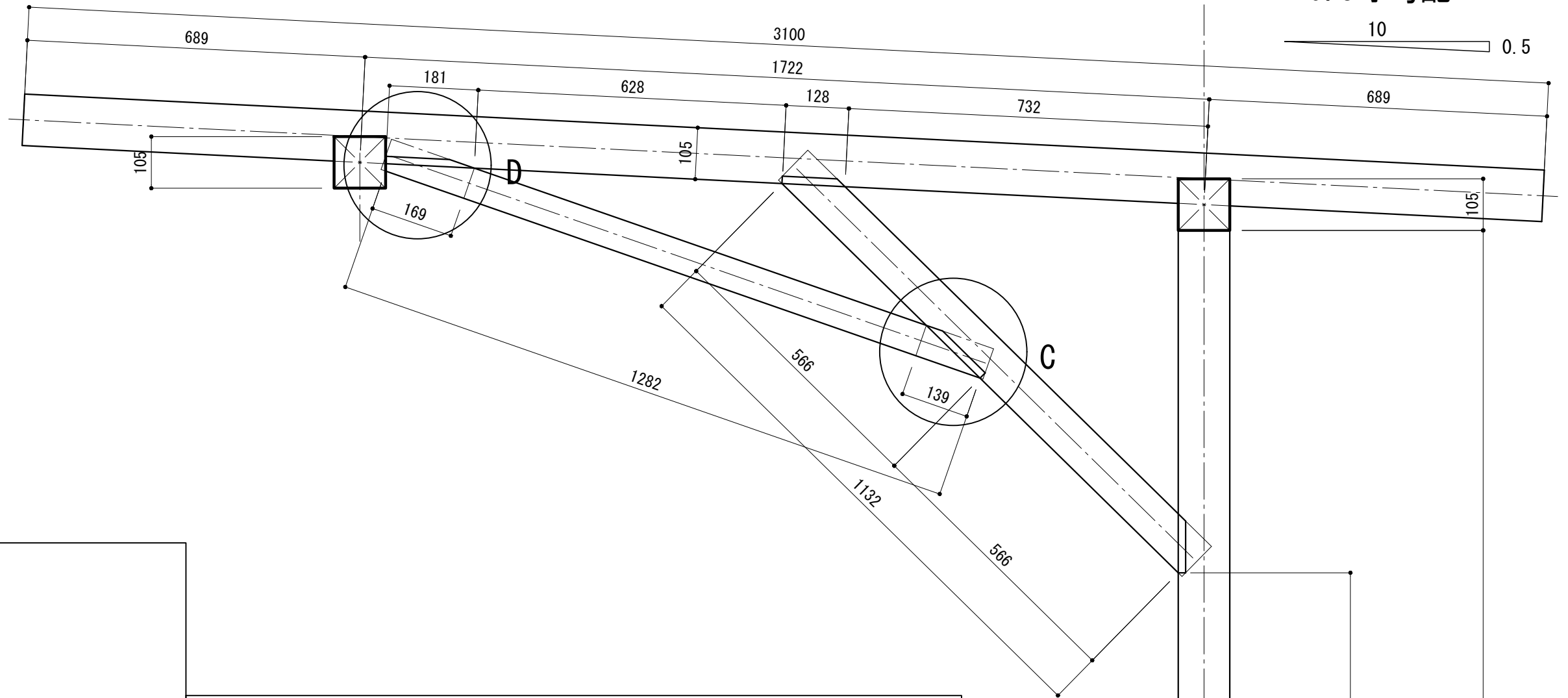


2283 (土台上端より)

2980

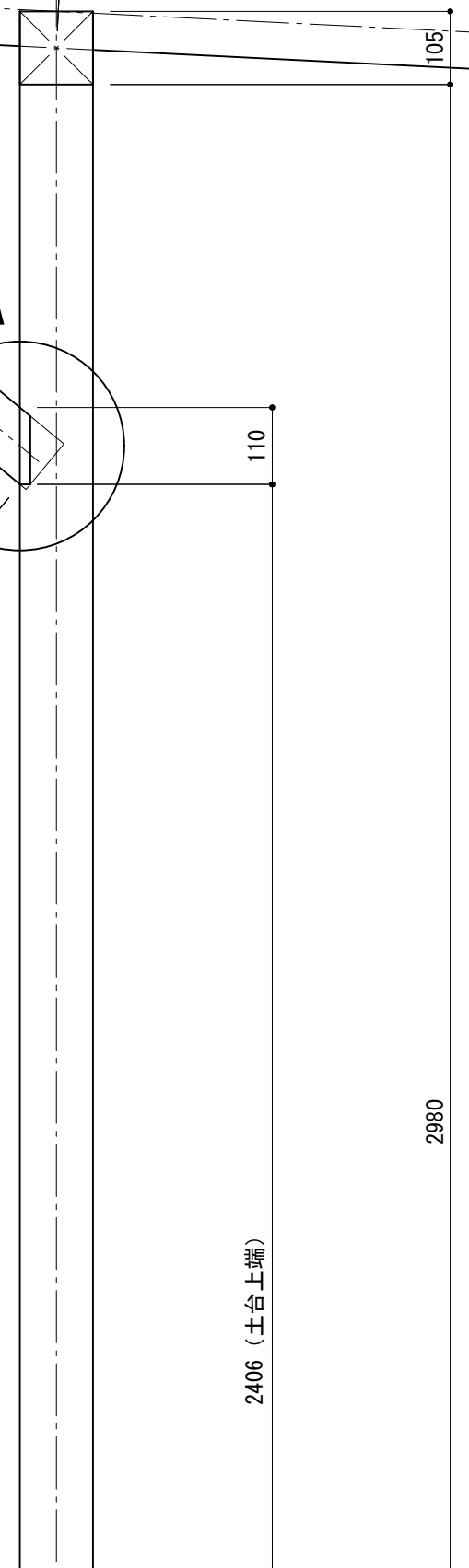
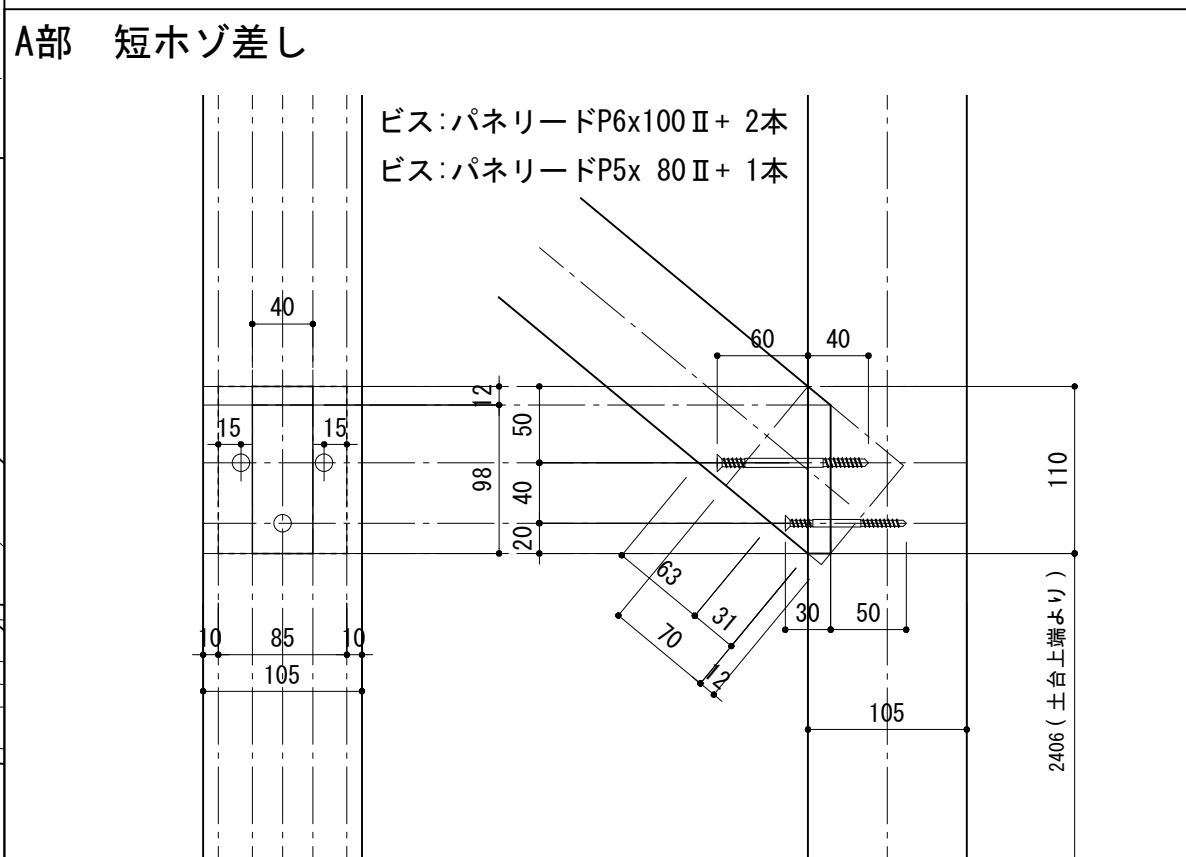
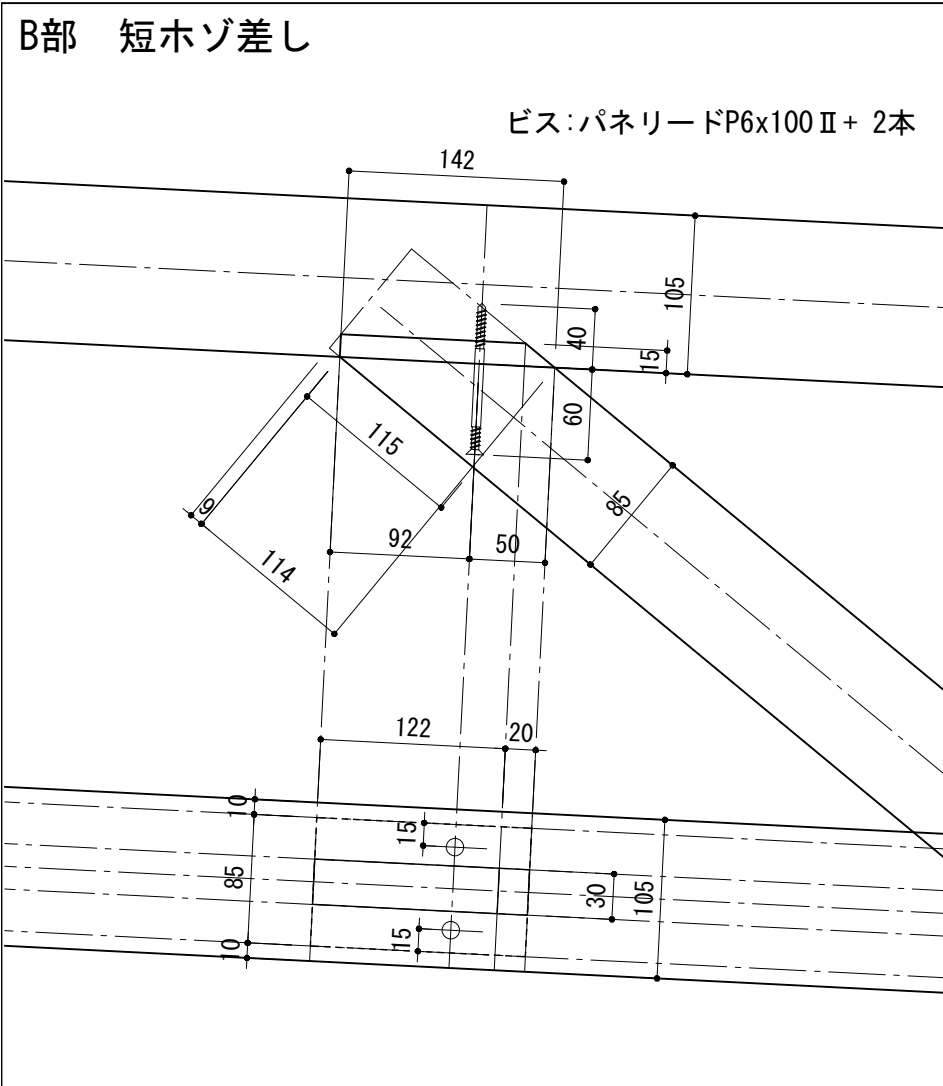
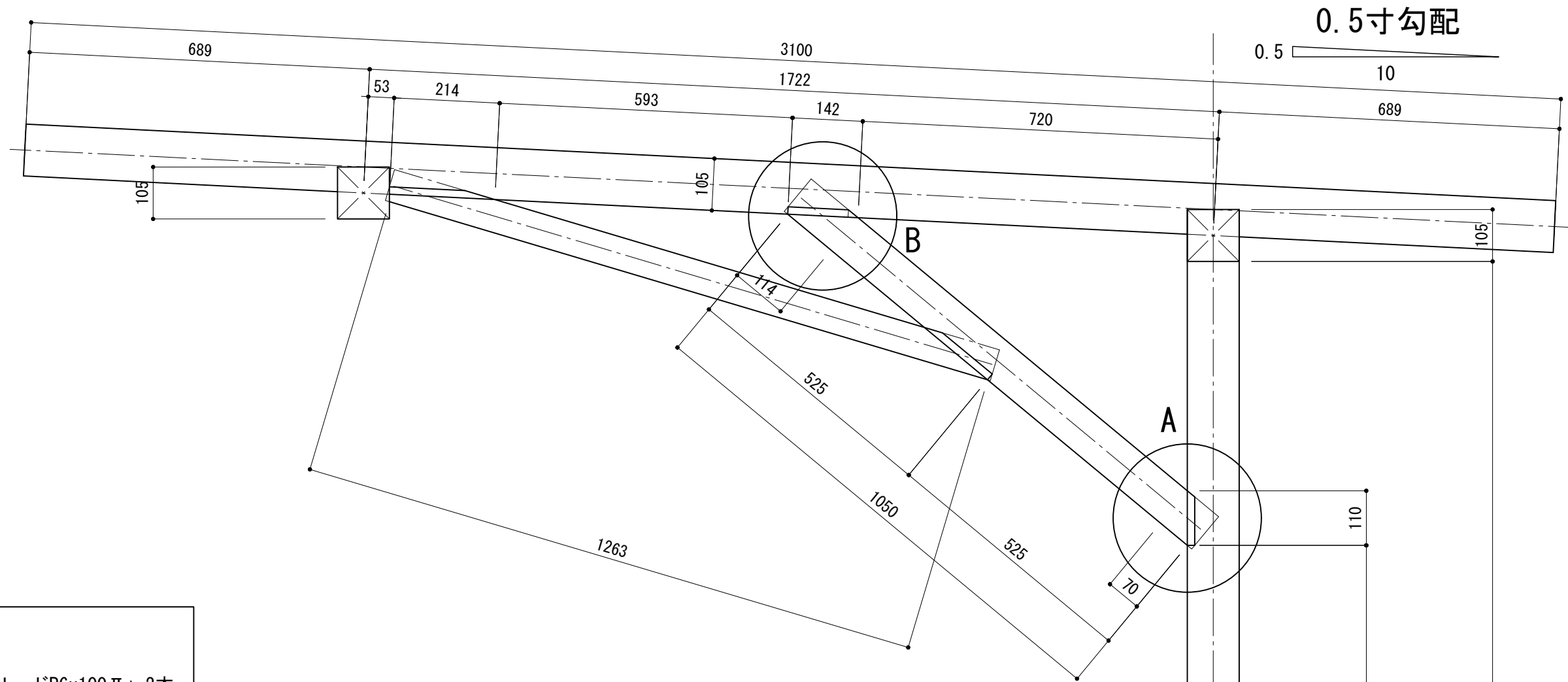
0.5寸勾配

10 0.5



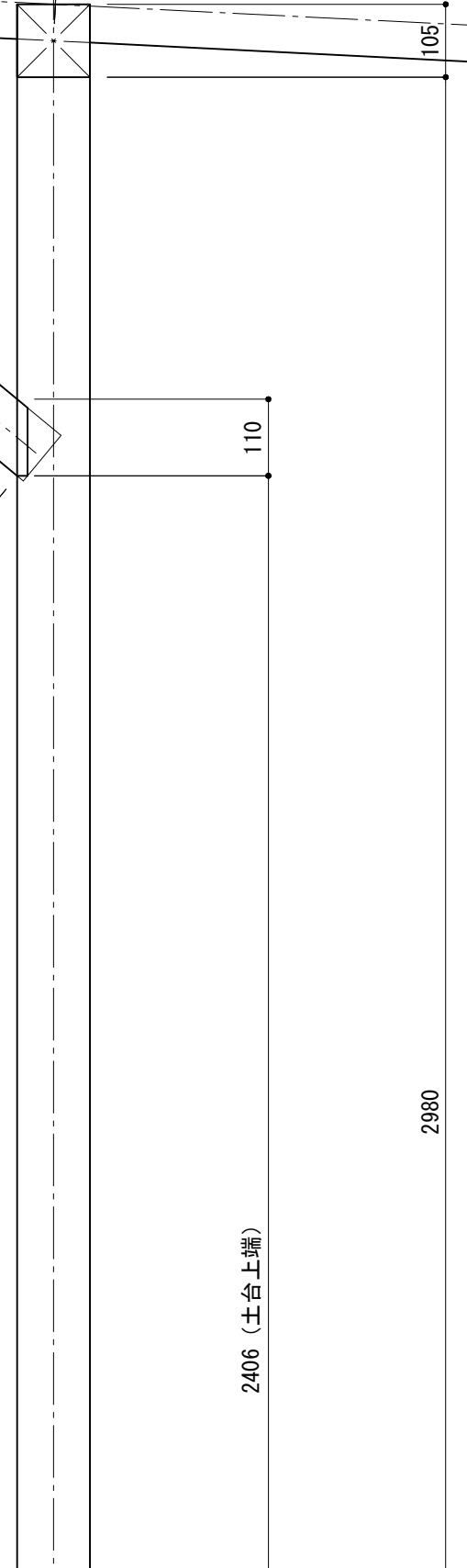
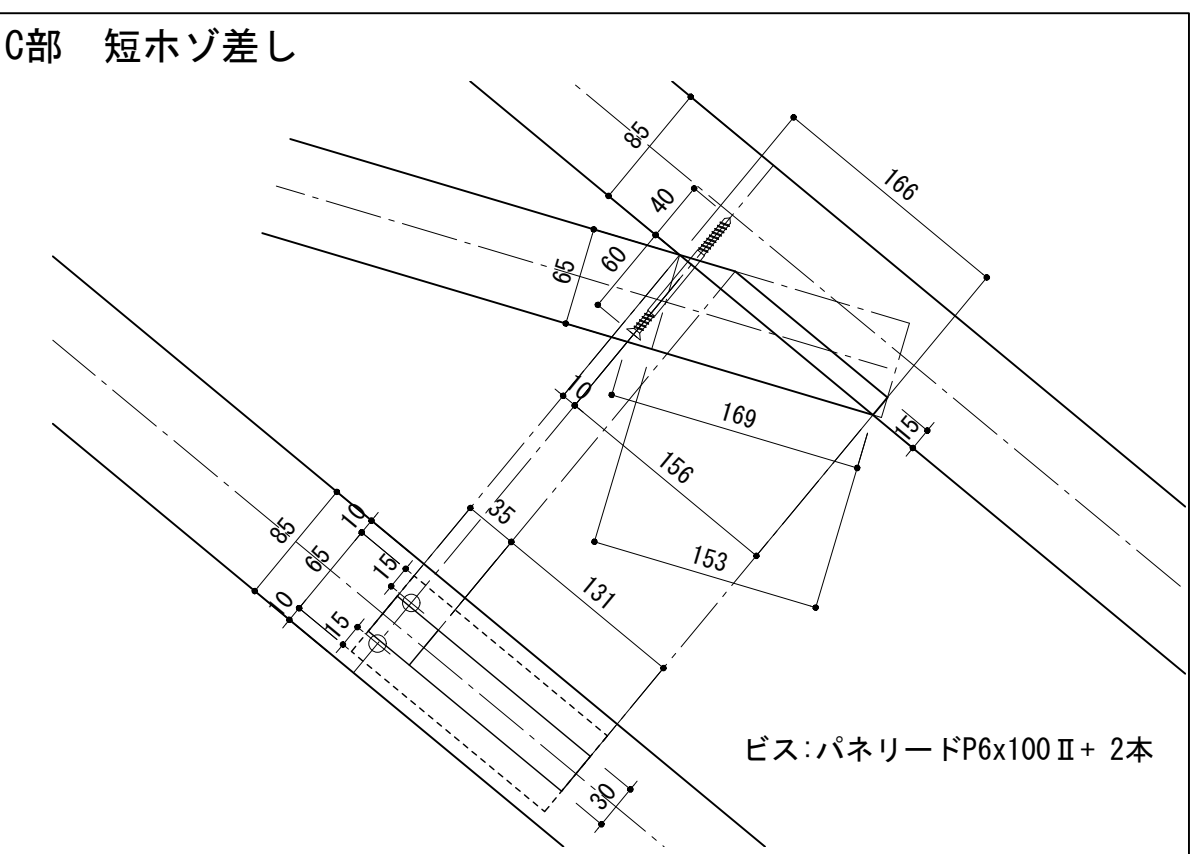
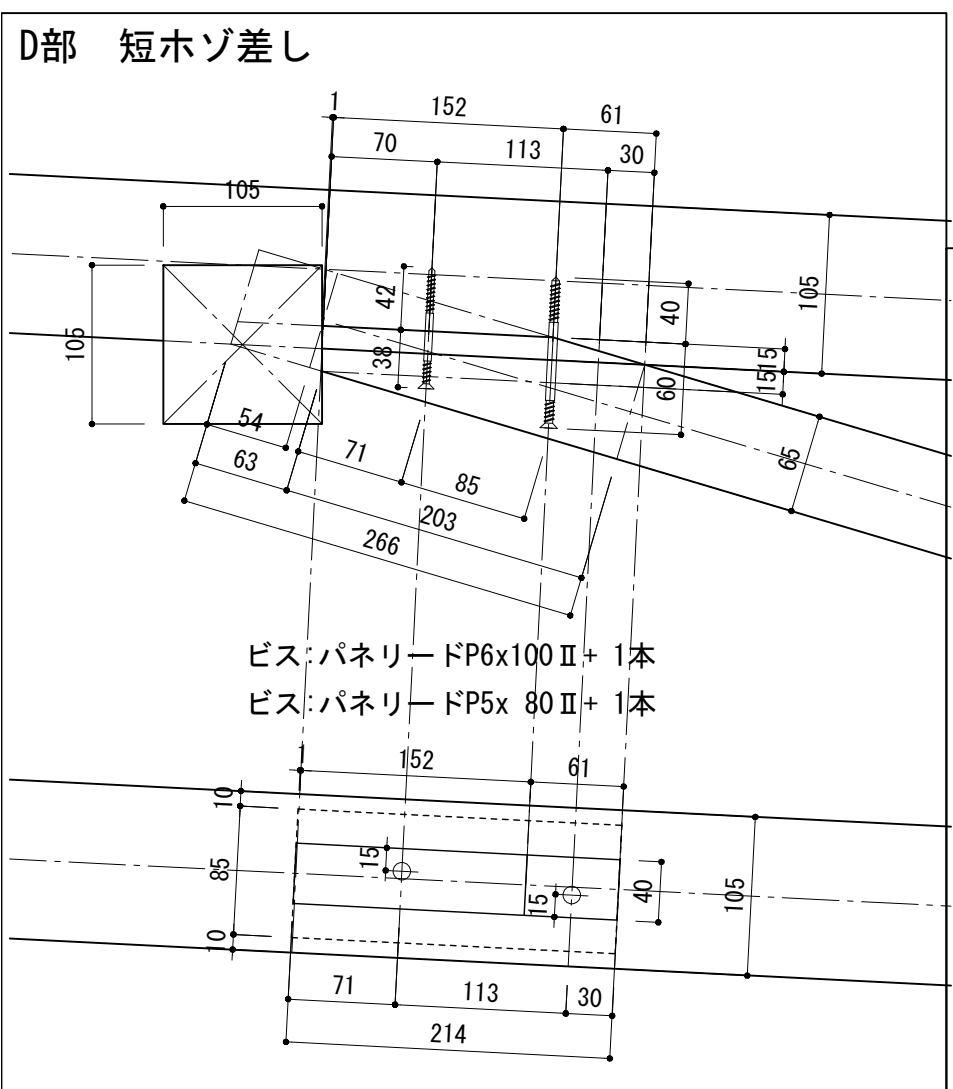
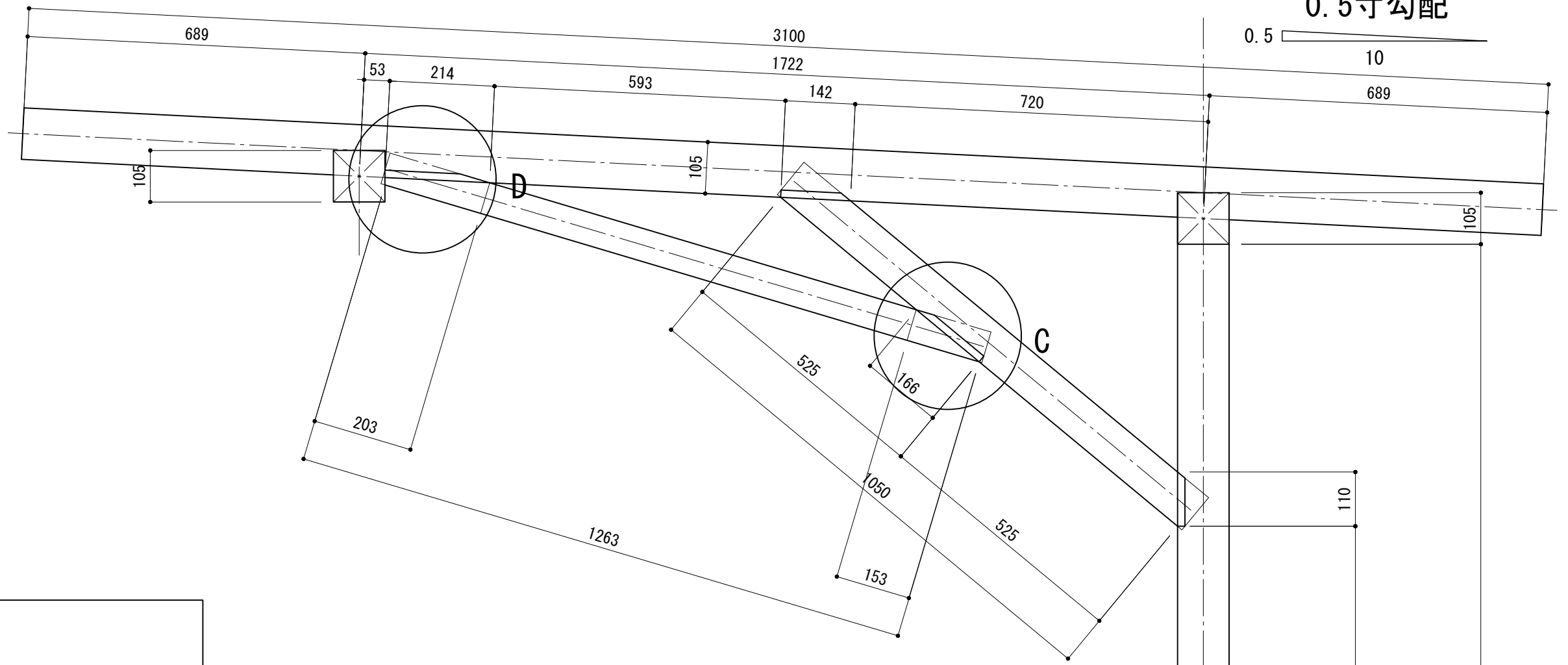
2283 (土台上端より)

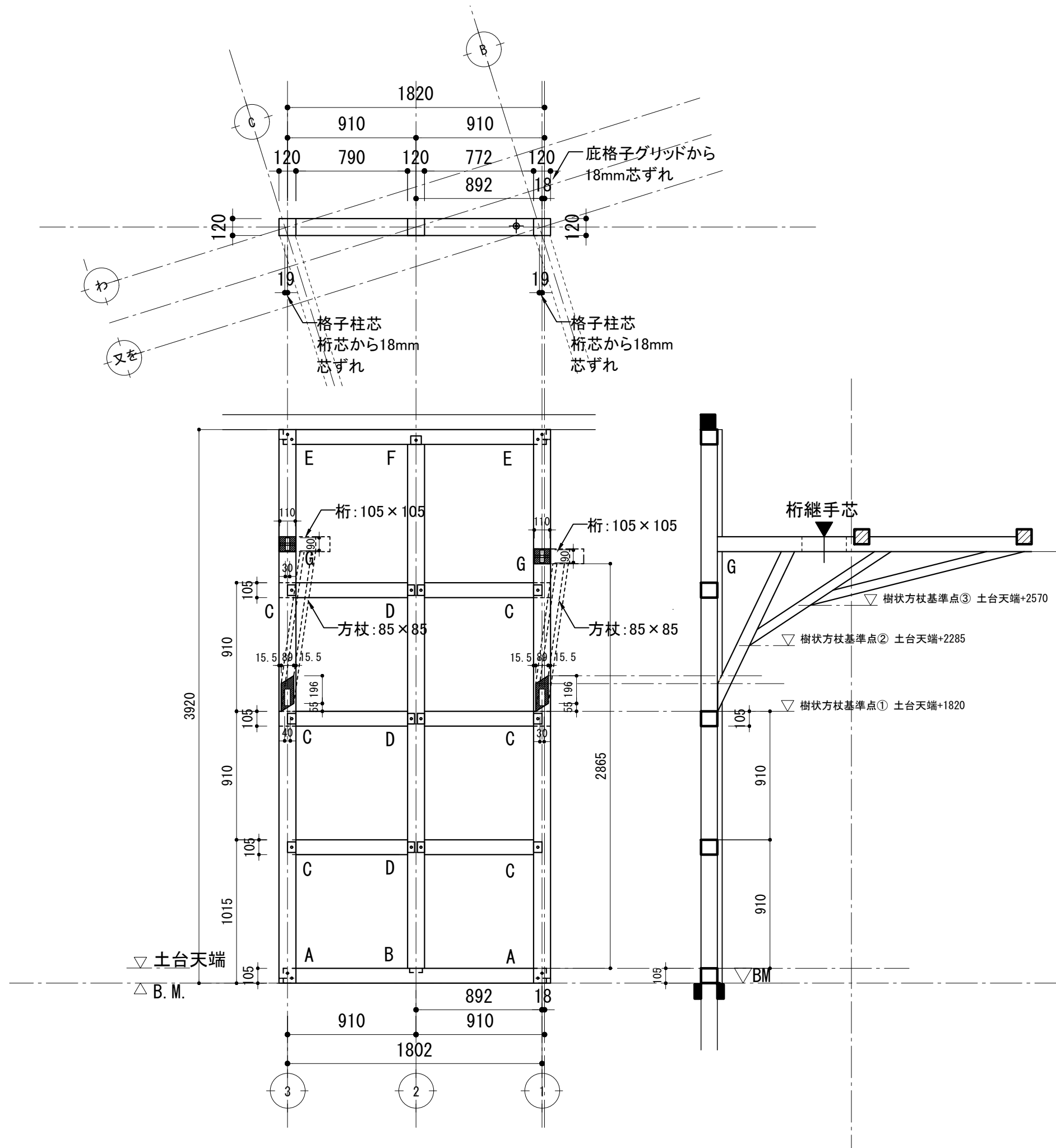
2980



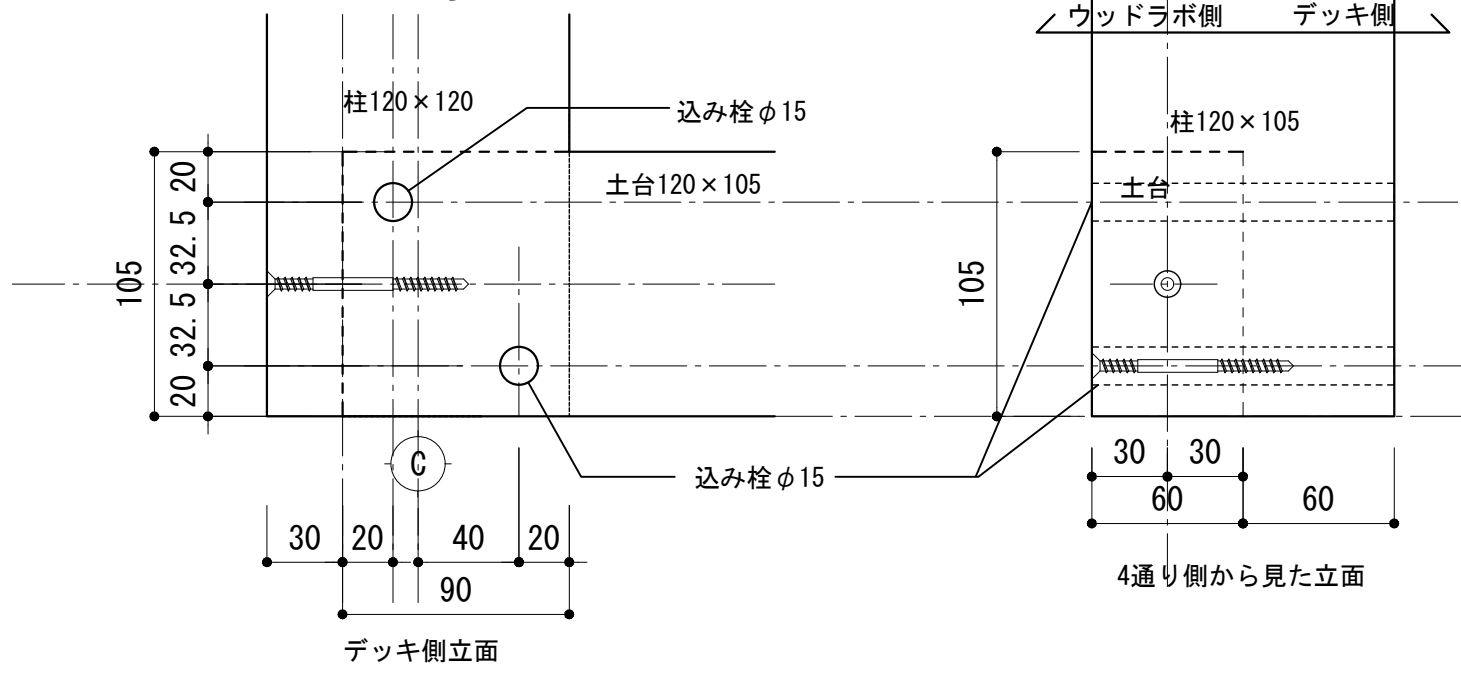
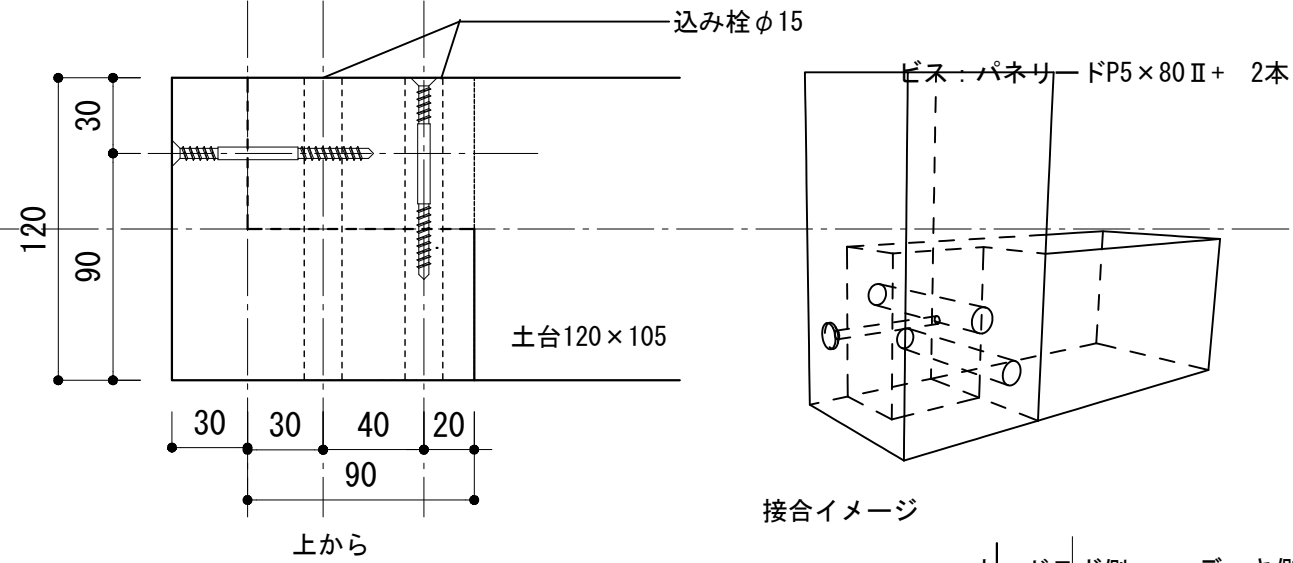
0.5寸勾配

0.5 10

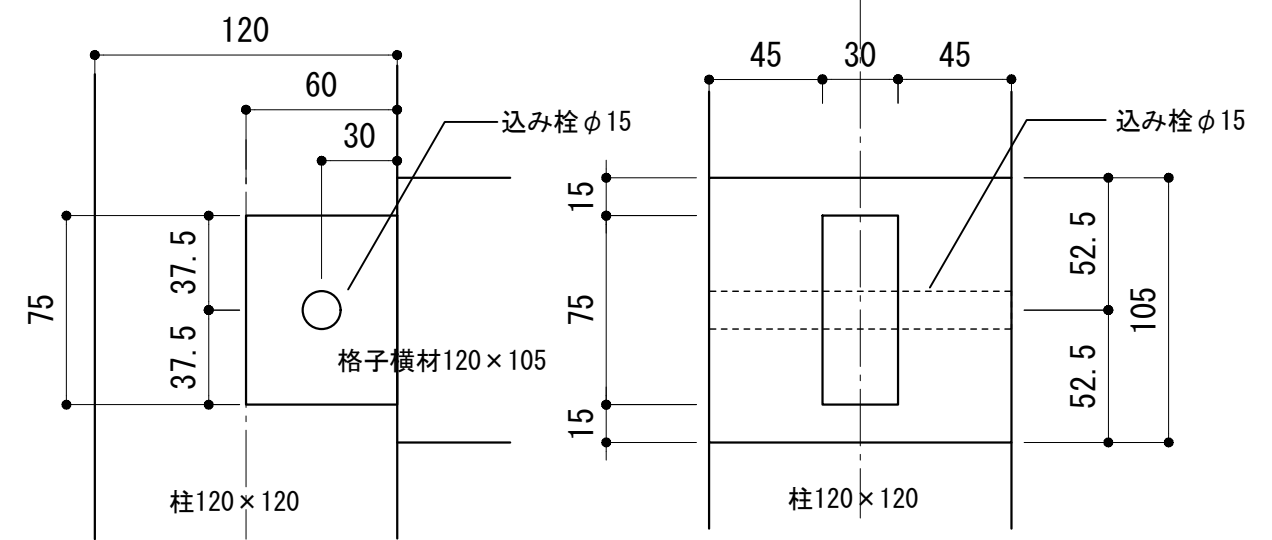




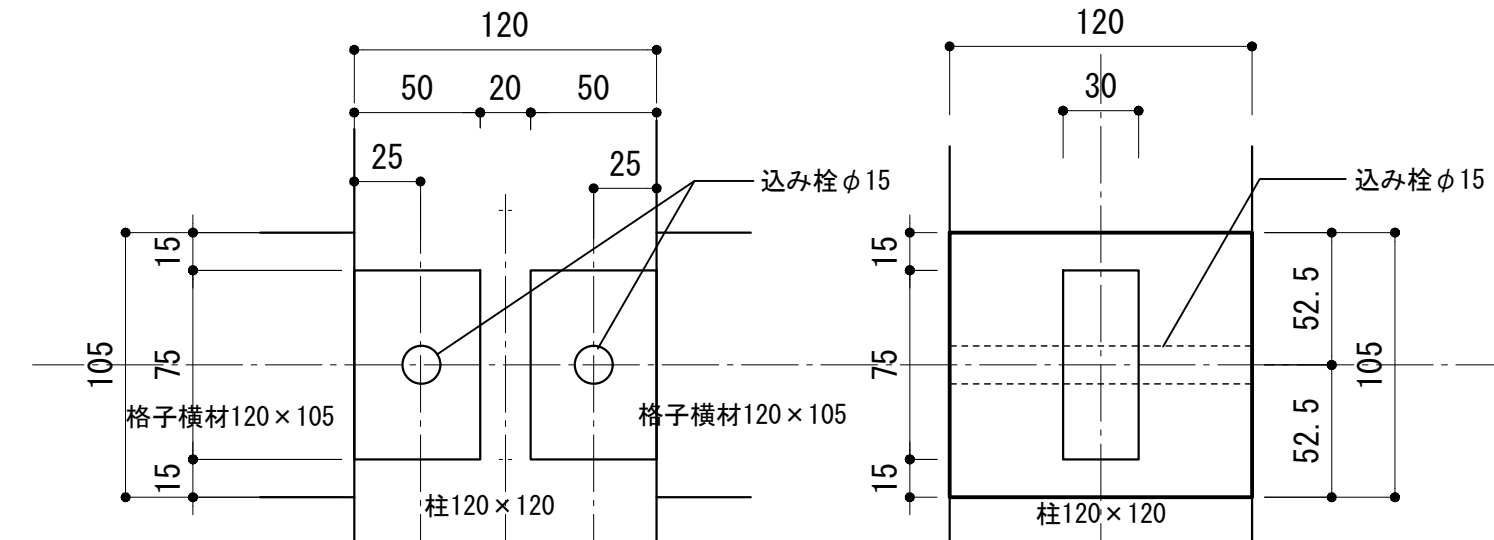
A 格子_柱(両端)/土台 柱びん太延し相欠き込み栓



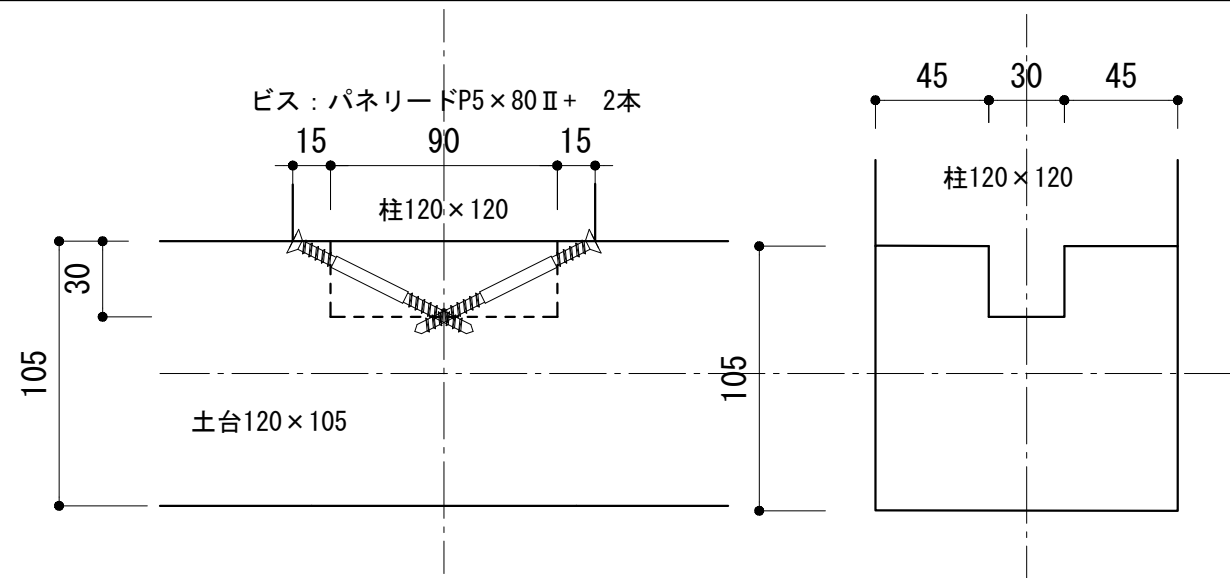
C 格子_柱(両端)/格子横材 短ホゾ差し込み栓



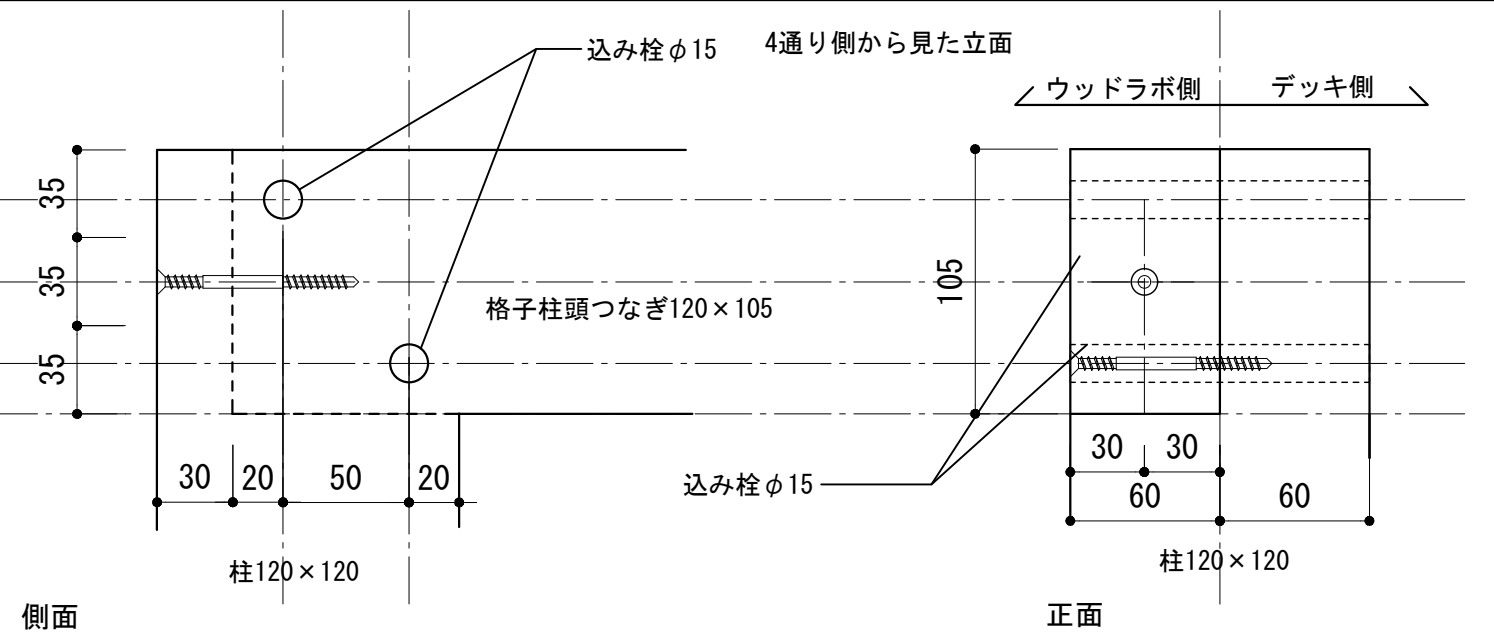
D 格子_柱(中央)/格子横材 短ホゾ差し込み栓



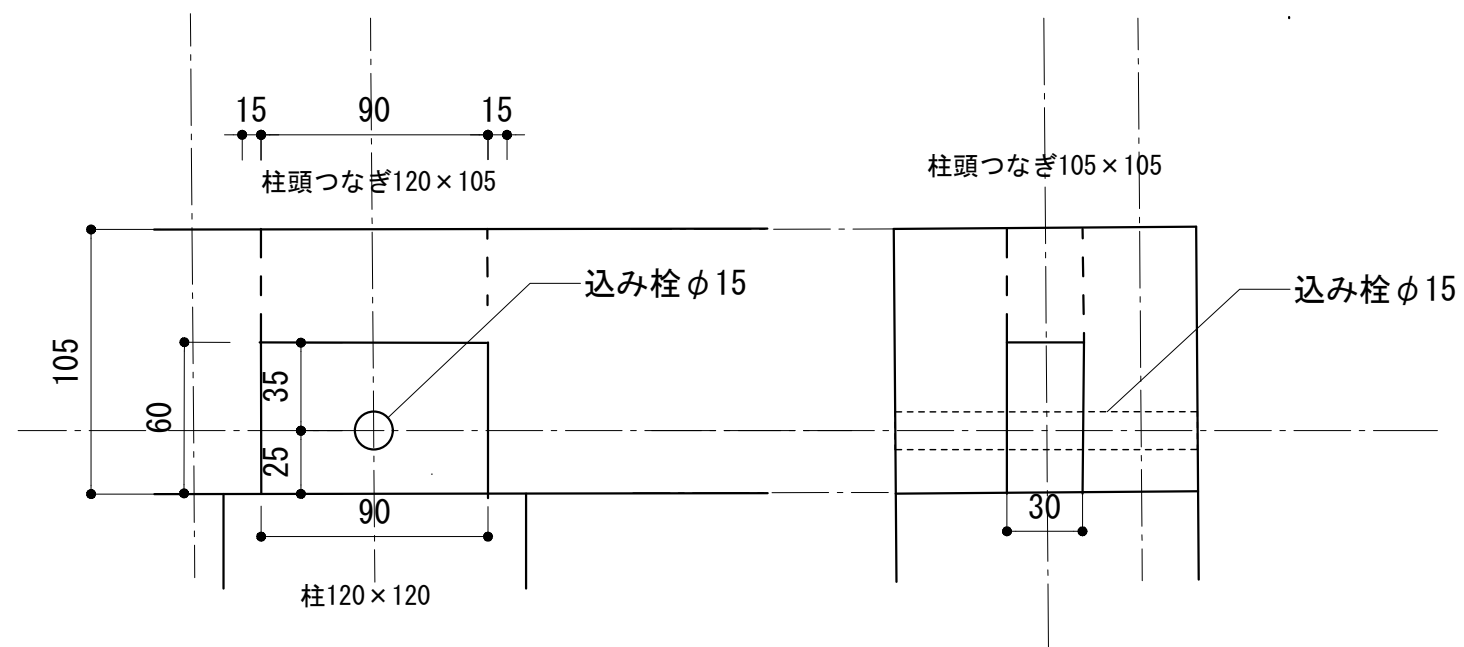
B 格子_柱(中央)/土台 短ホゾ差し



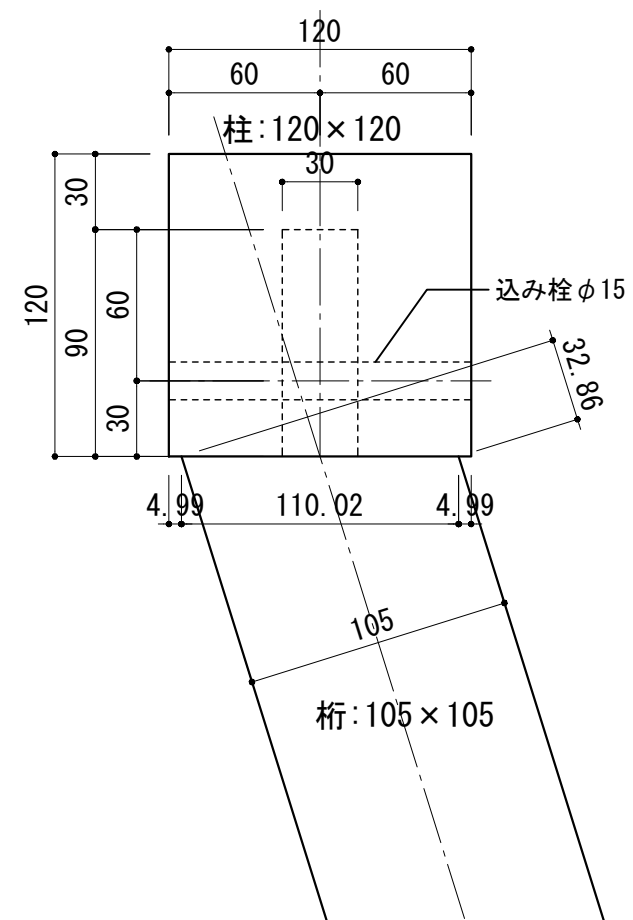
E 格子上端_柱(両端)/頭つなぎ 柱びん太延し相欠き込み栓



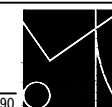
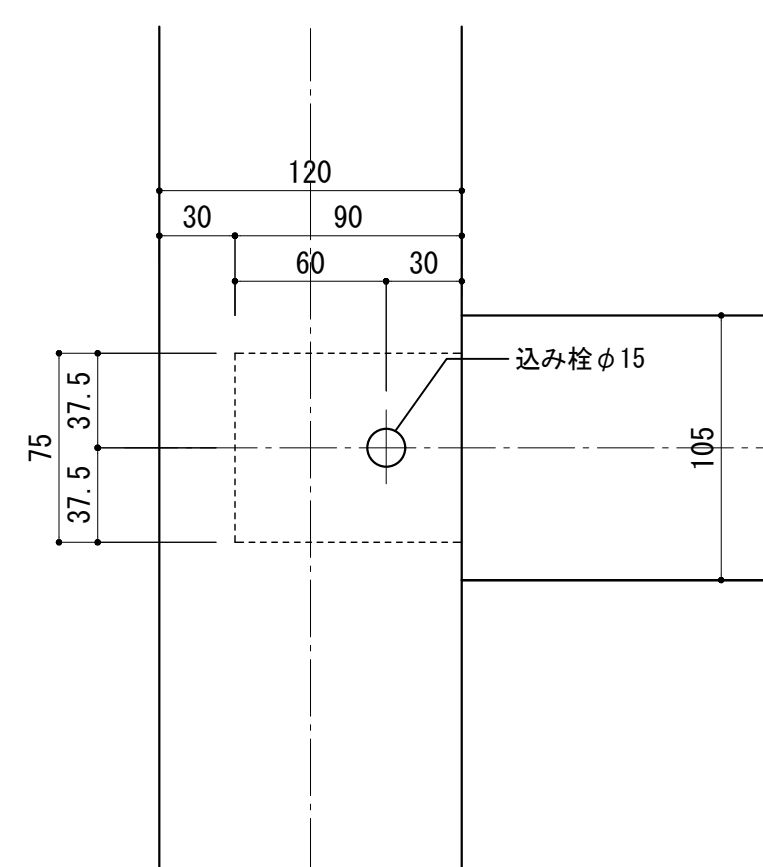
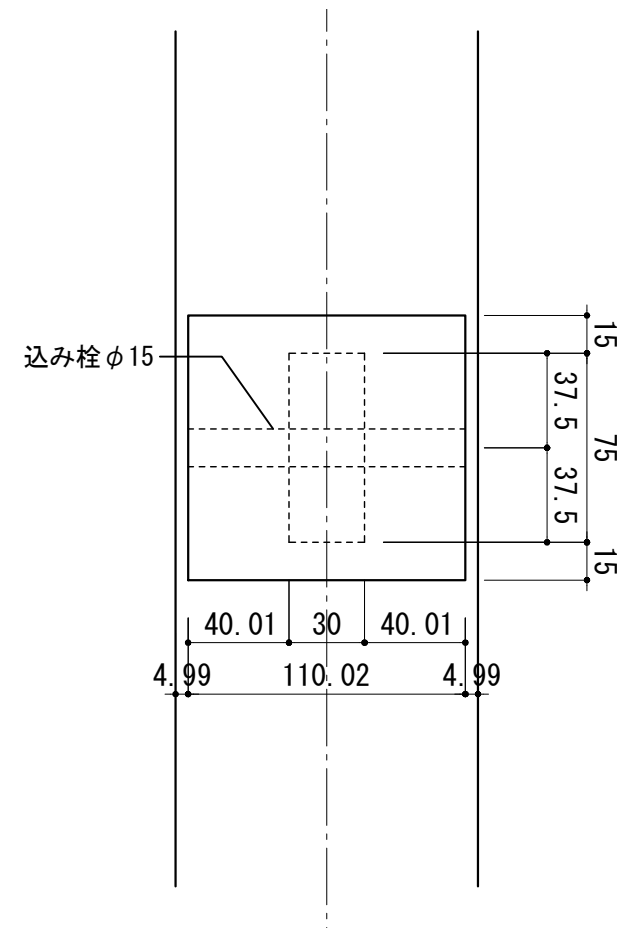
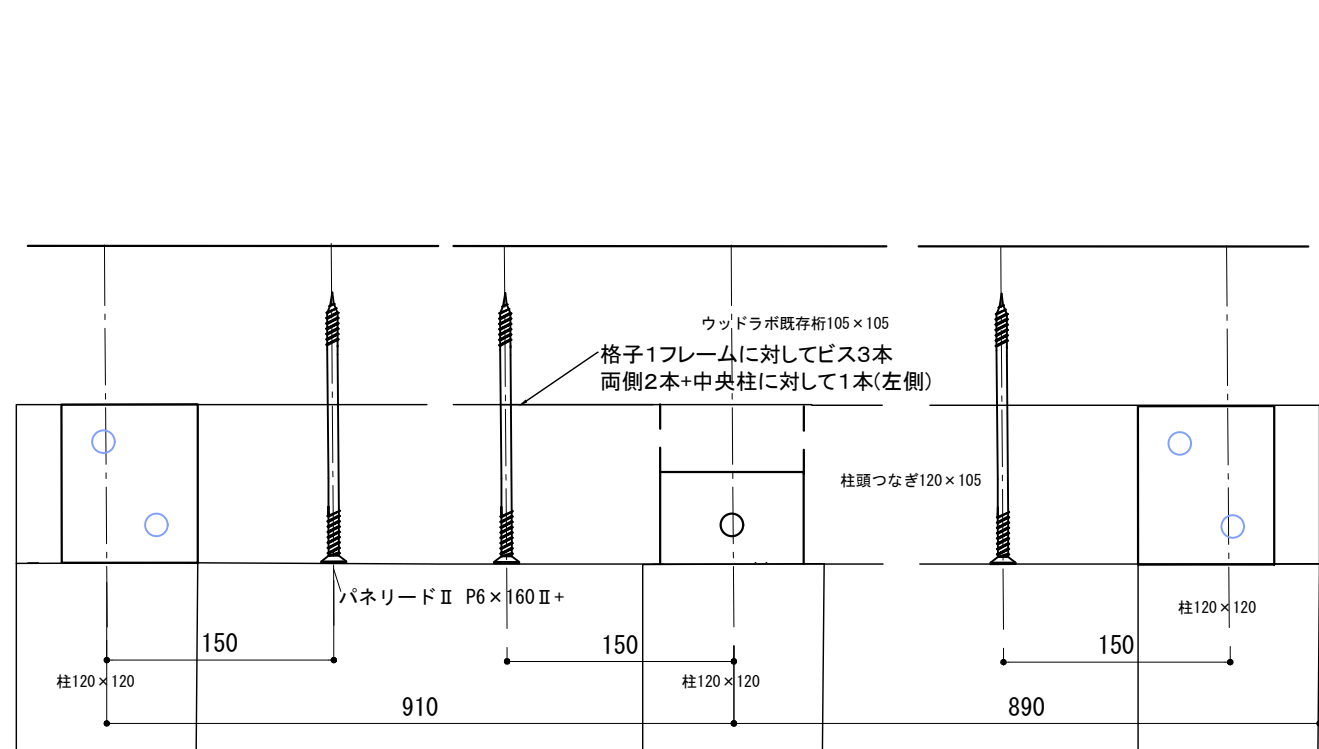
F 格子上端 柱(中央)/頭つなぎ 長ホゾ差込栓 1/3



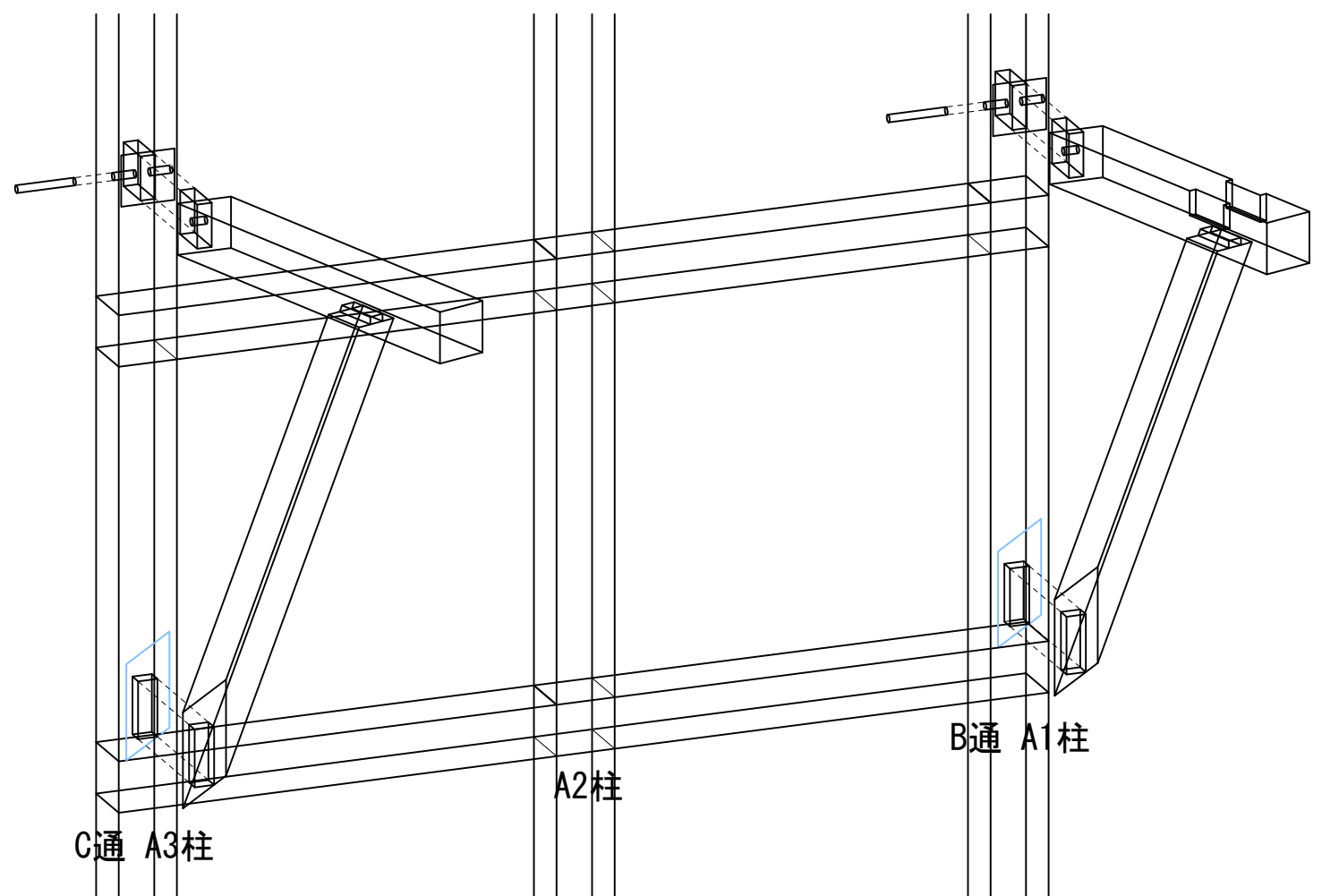
G 格子_柱/通路桁 長ホゾ差込栓 1/3



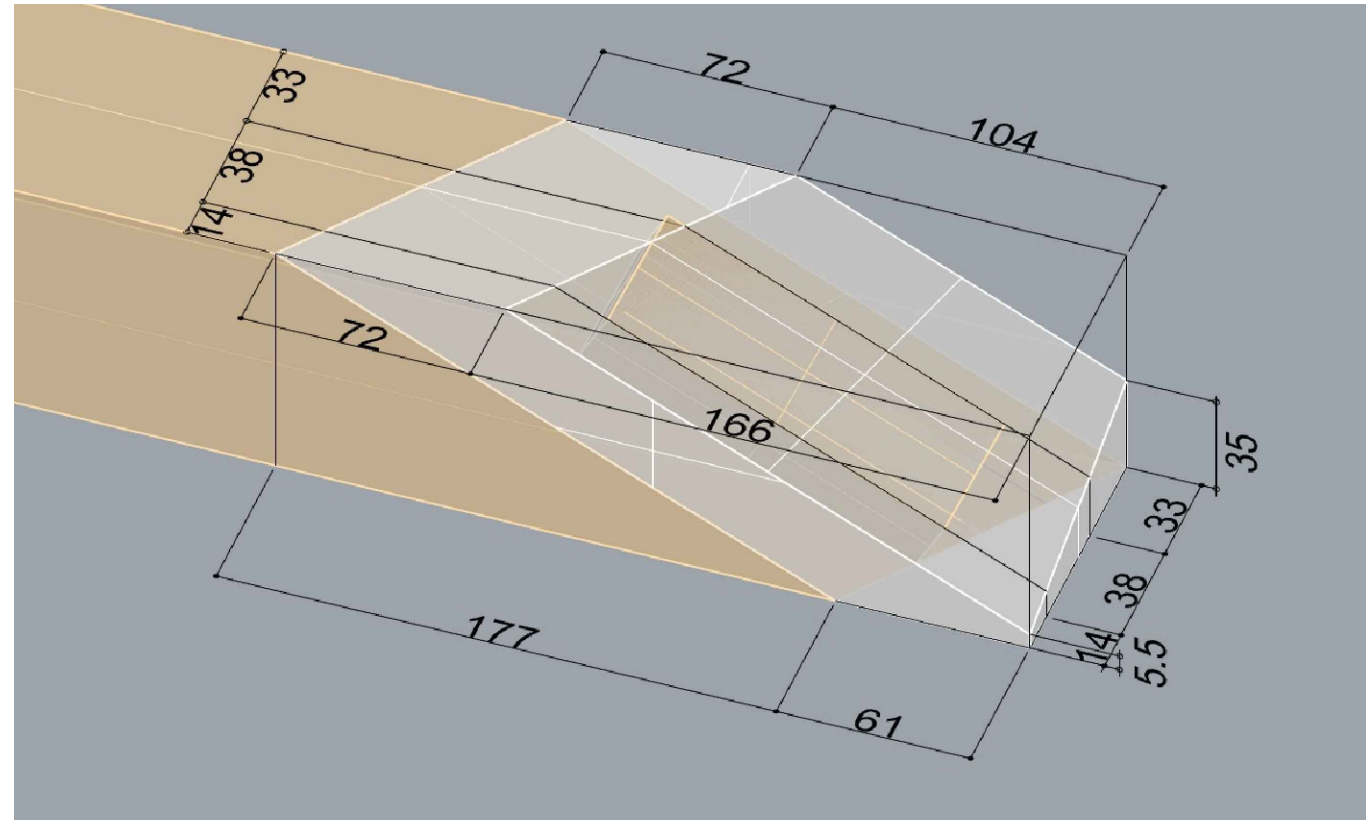
格子上端_頭つなぎ/ウッドラボ既存桁との接合 1/5



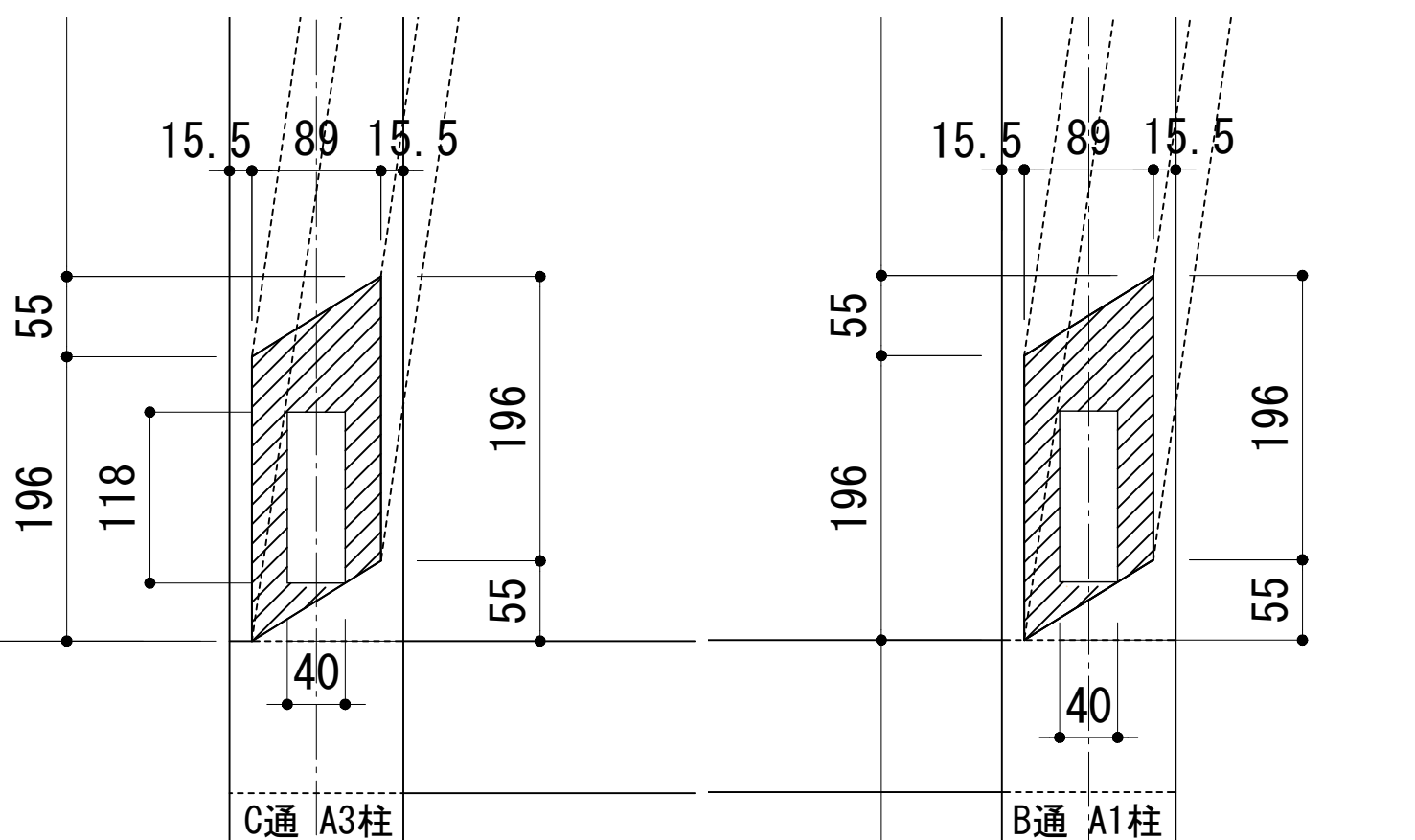
通路 格子柱・桁・方杖の接合部



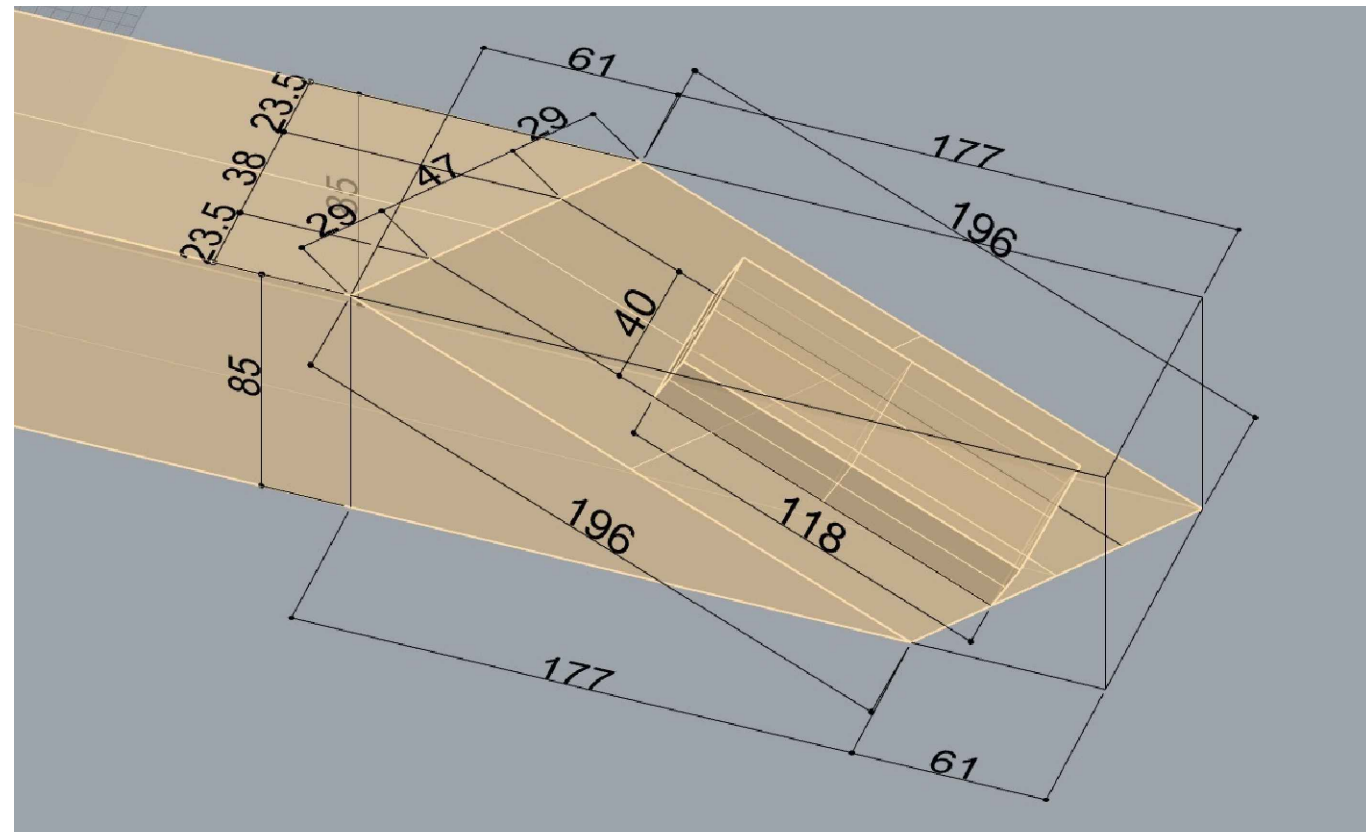
通路 格子柱側の方杖仕口



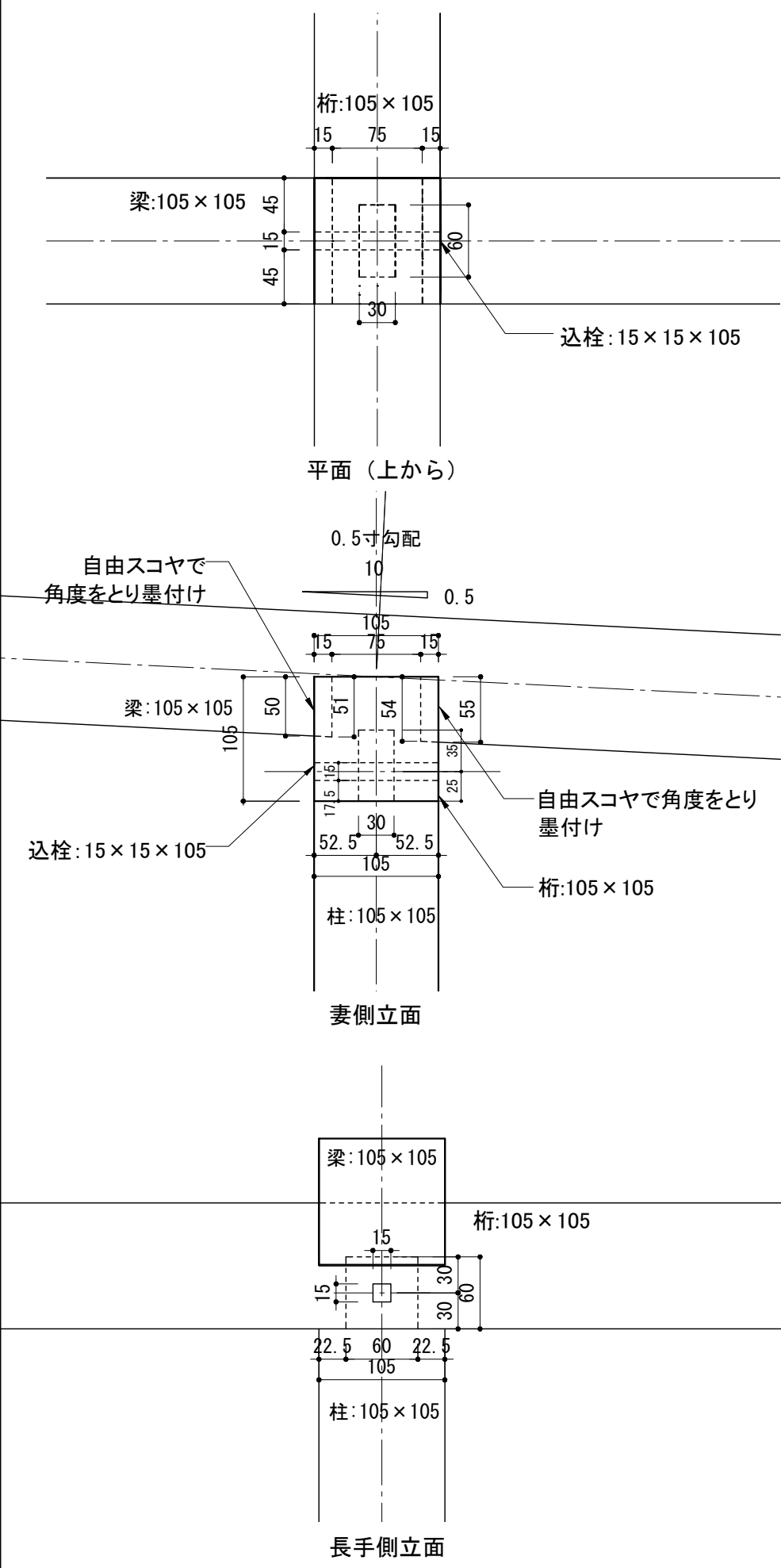
通路 格子柱側 方杖接合部



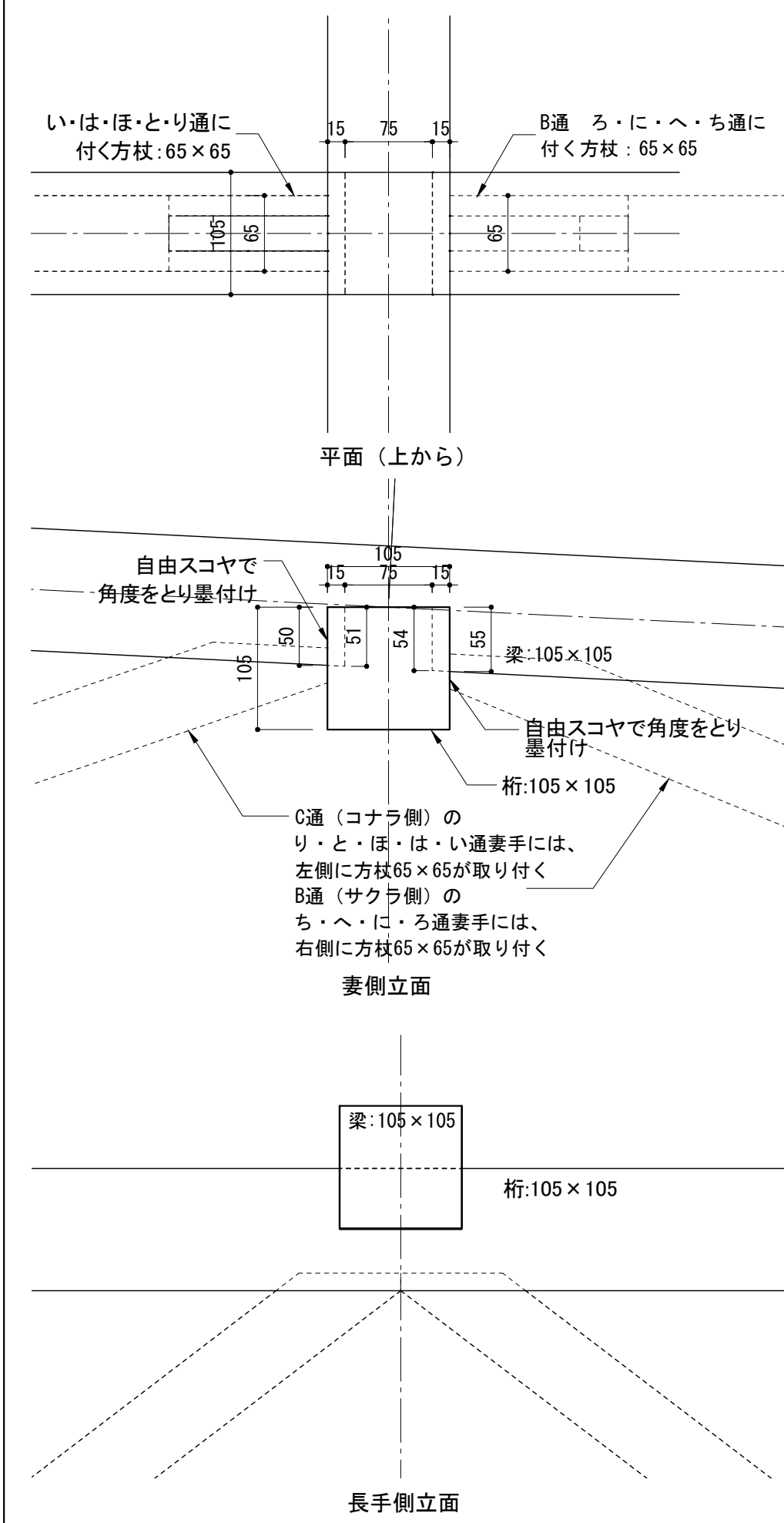
通路 格子柱側の方杖仕口



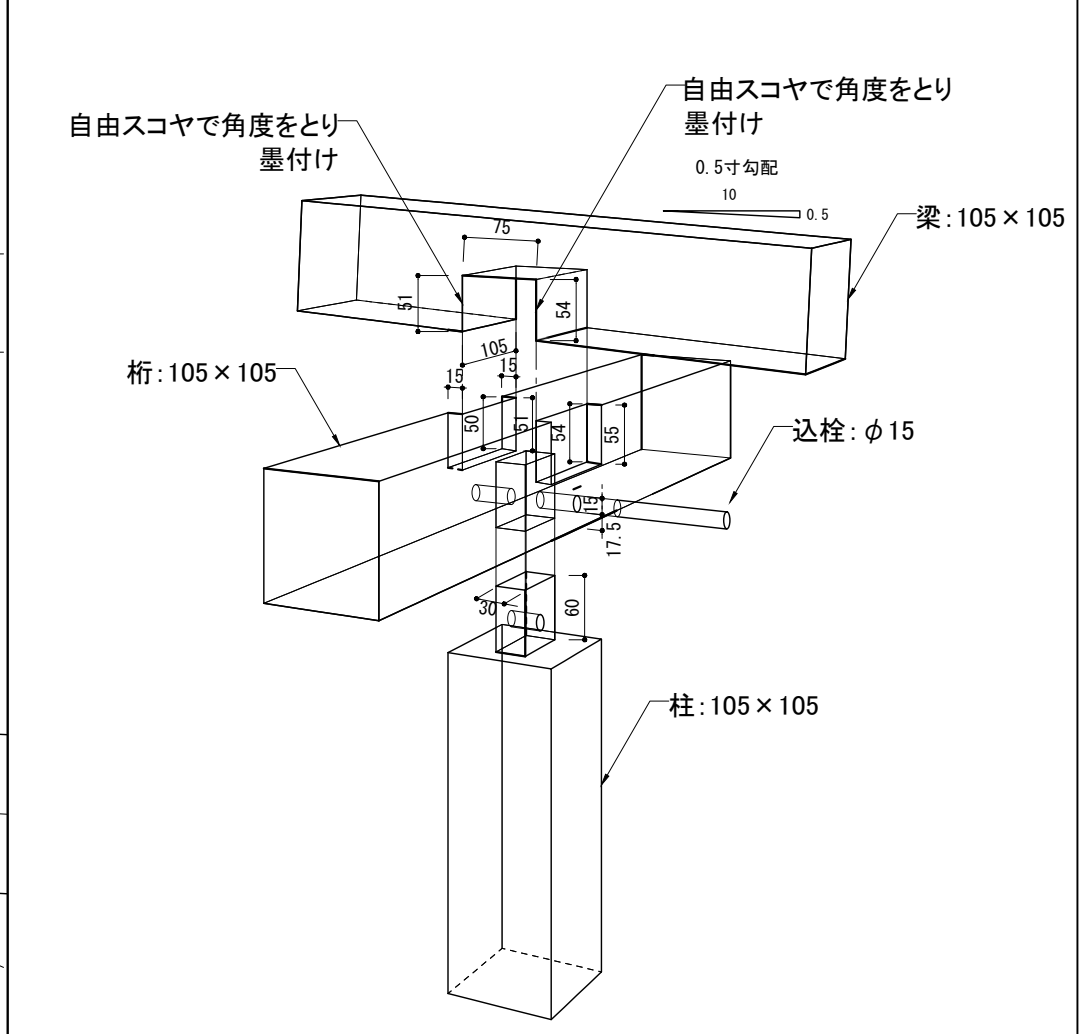
柱桁接合部 (C通 (コナラ側) B通 (サクラ側) 共通)



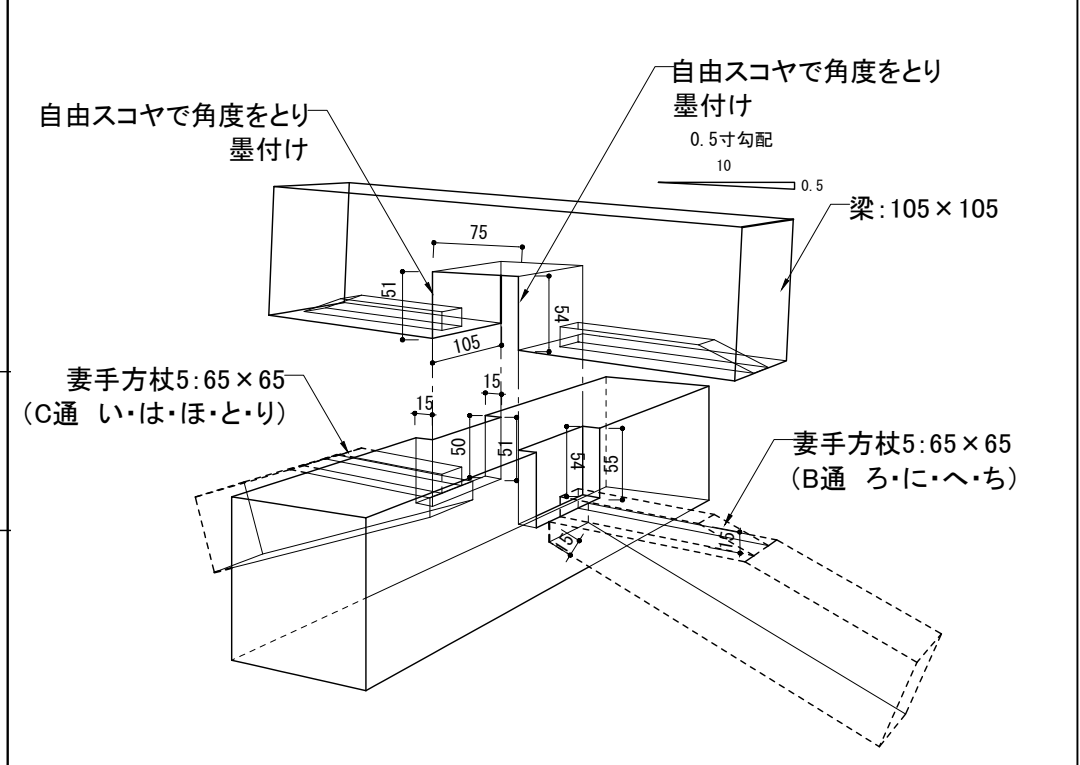
梁桁接合部 (C通 (コナラ側) B通 (サクラ側) 共通)

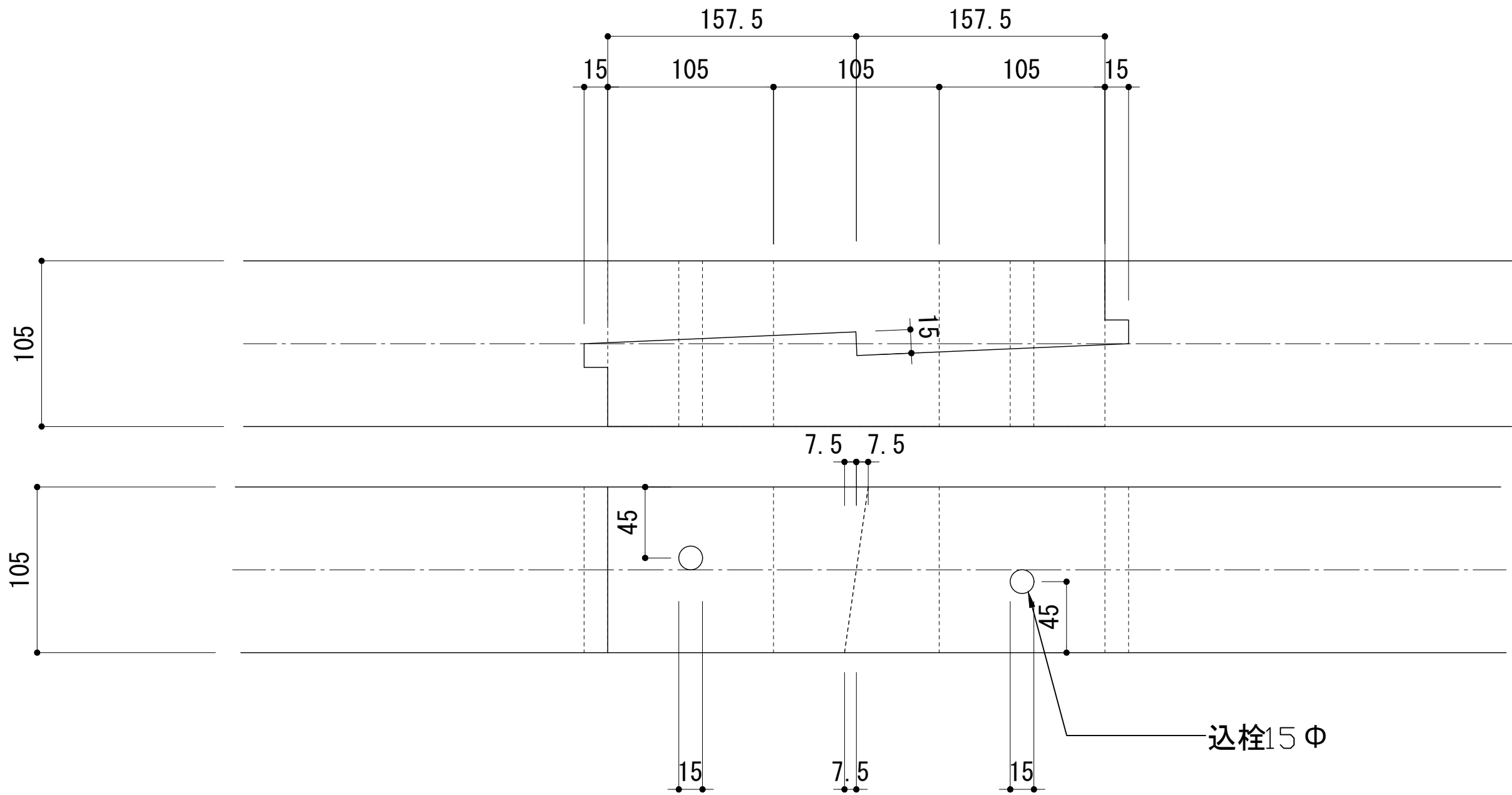


柱桁接合部透し図 (C通 (コナラ側) B通 (サクラ側) 共通)



梁桁接合部透し図 (C通 (コナラ側) B通 (サクラ側) 共通)

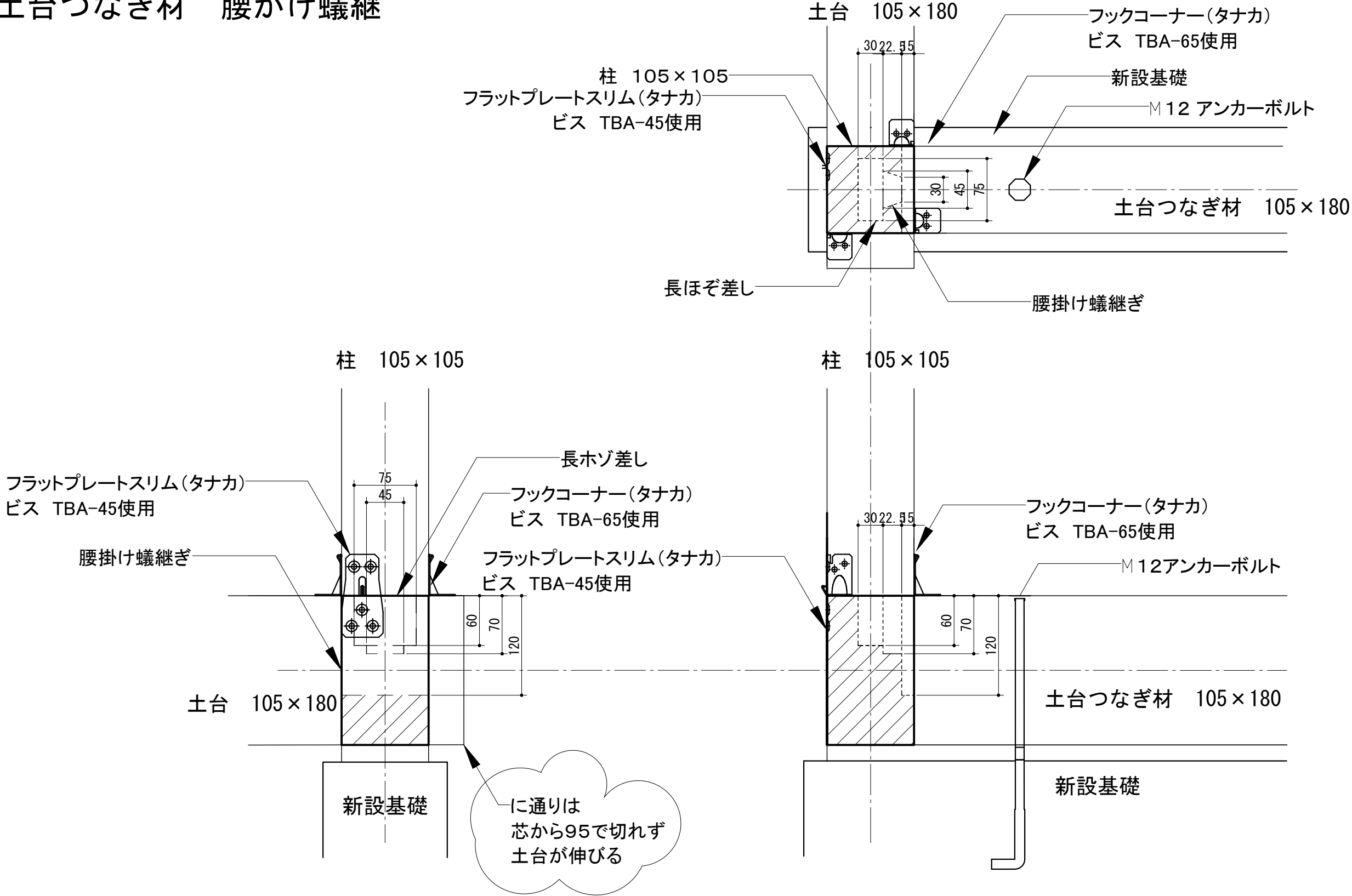




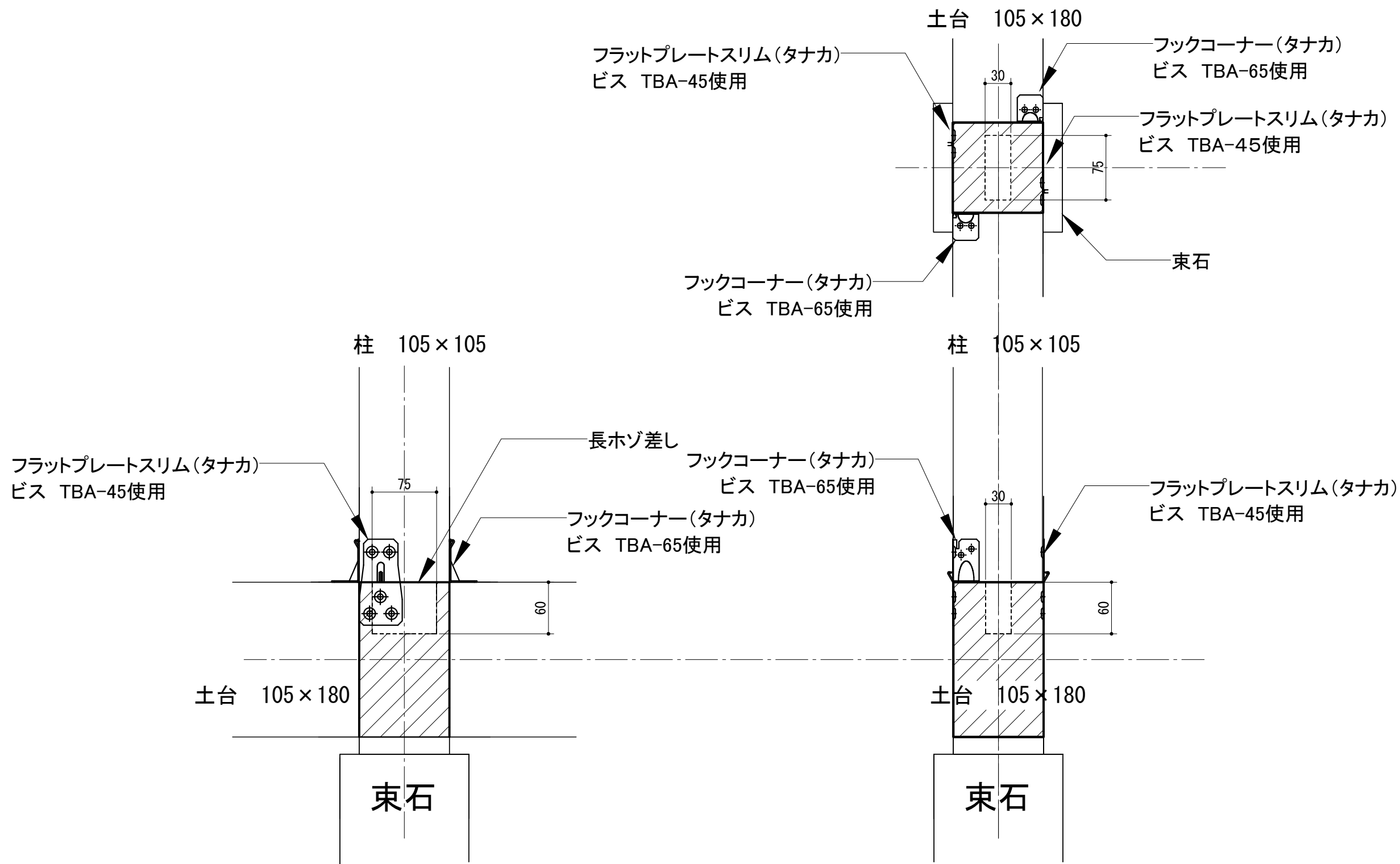
上

横

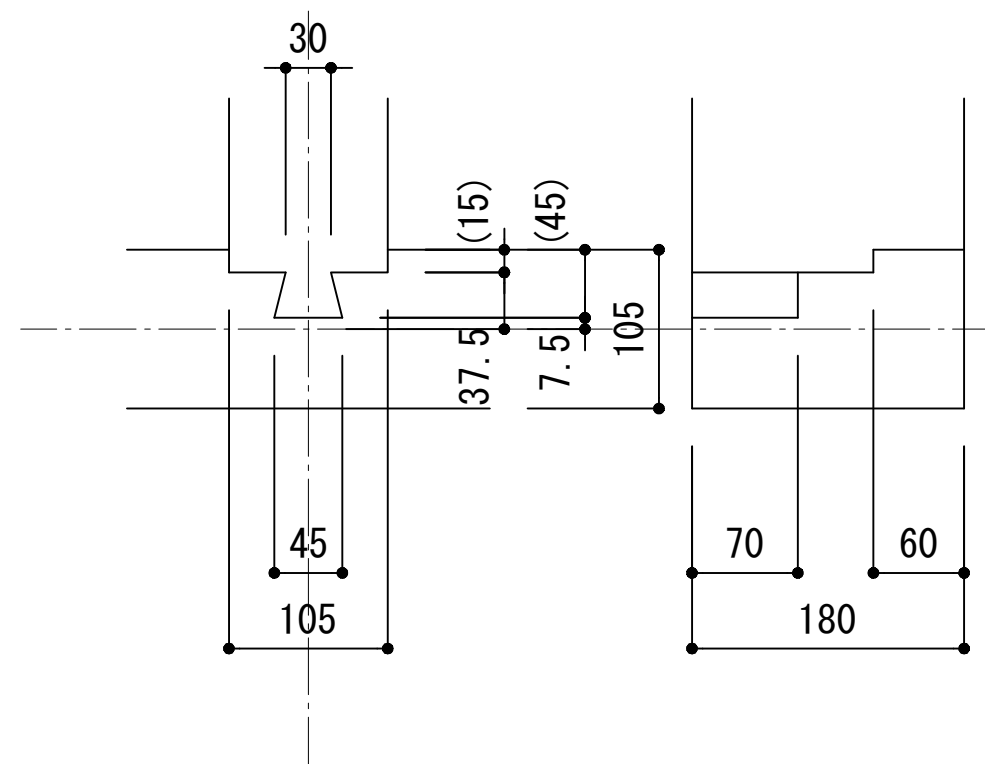
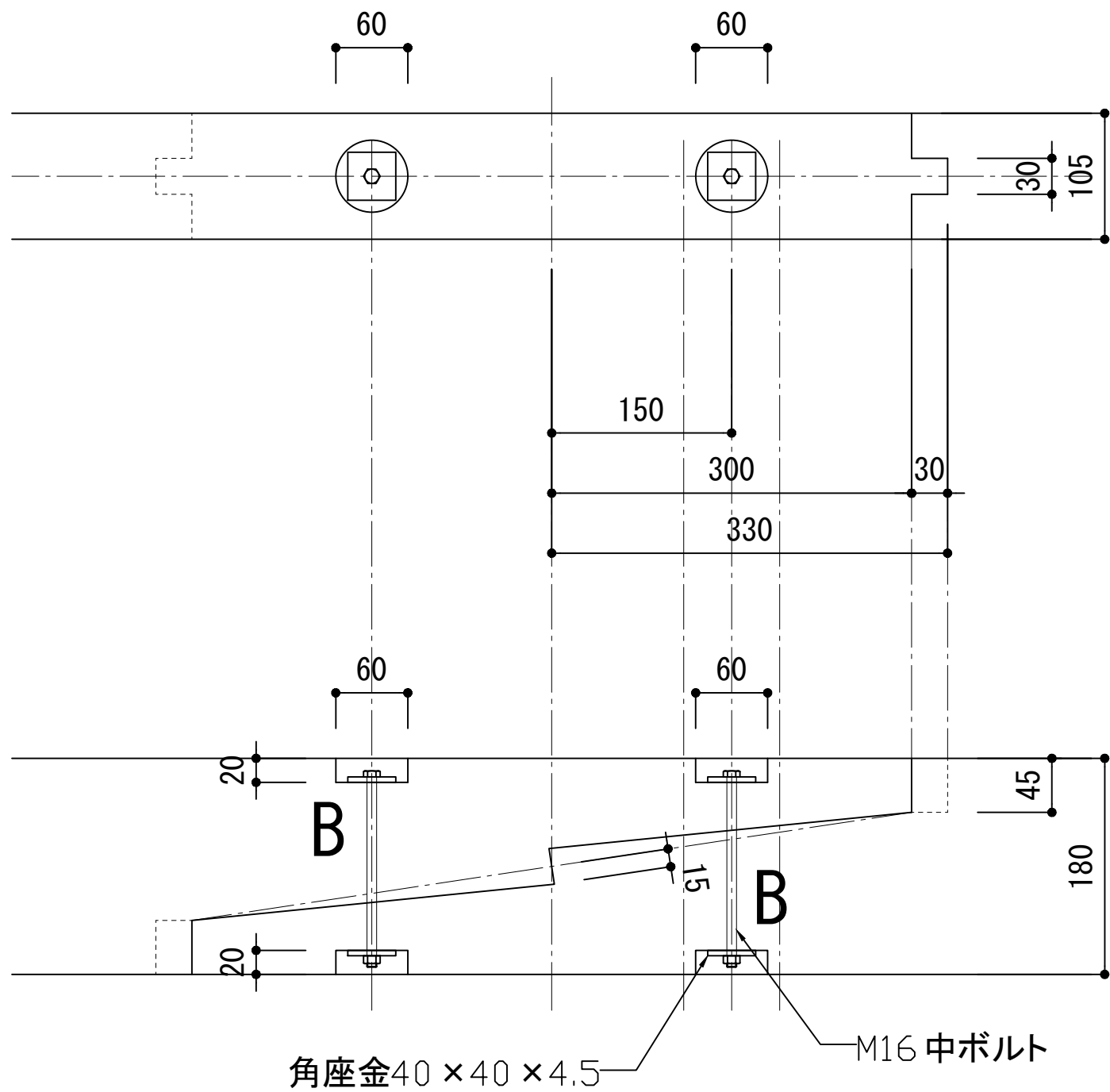
柱/土台 長ホゾ差し 金物
土台/土台つなぎ材 腰かけ蟻継ぎ



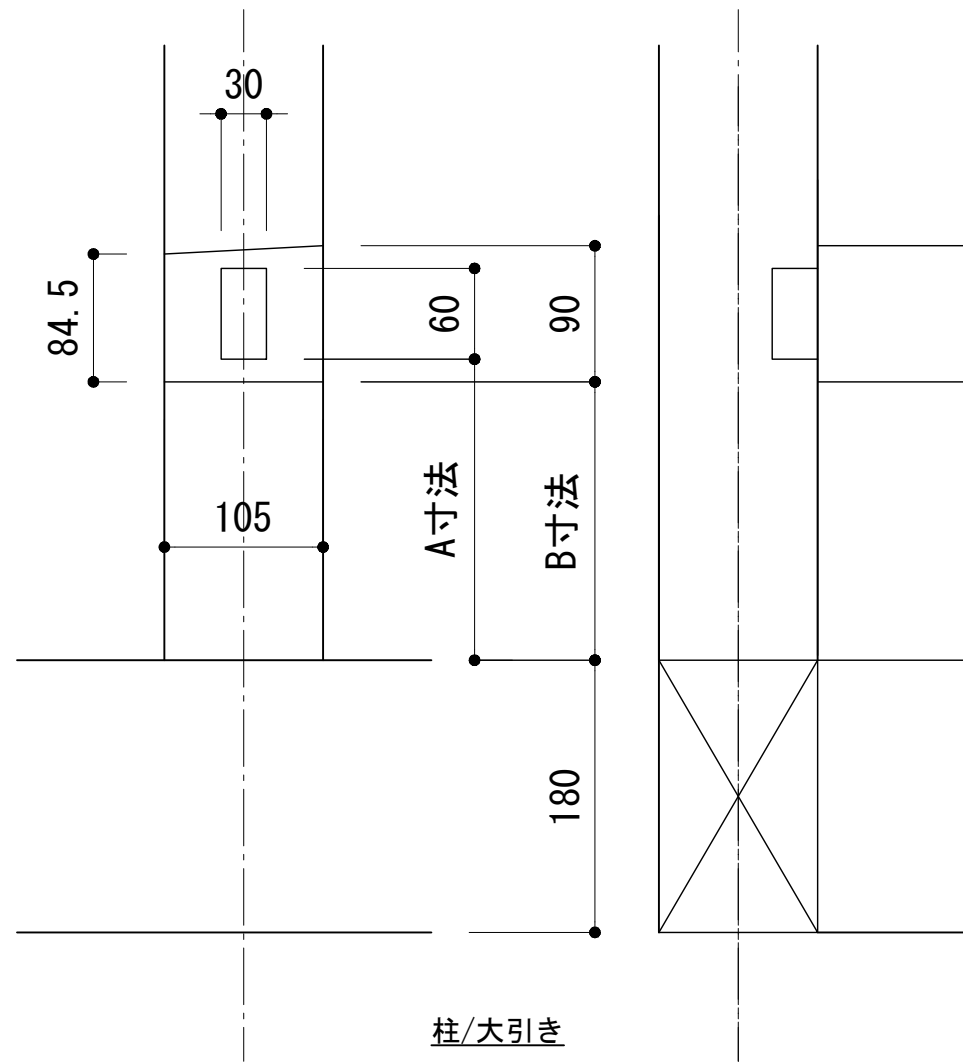
柱/土台 長ホゾ差し 金物



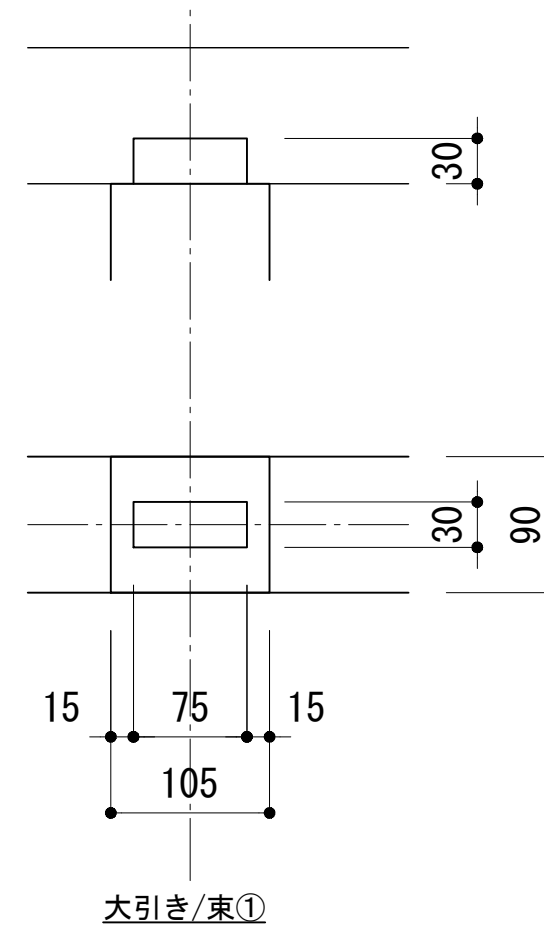
ろ, は, ほ, へ, と, ち通り



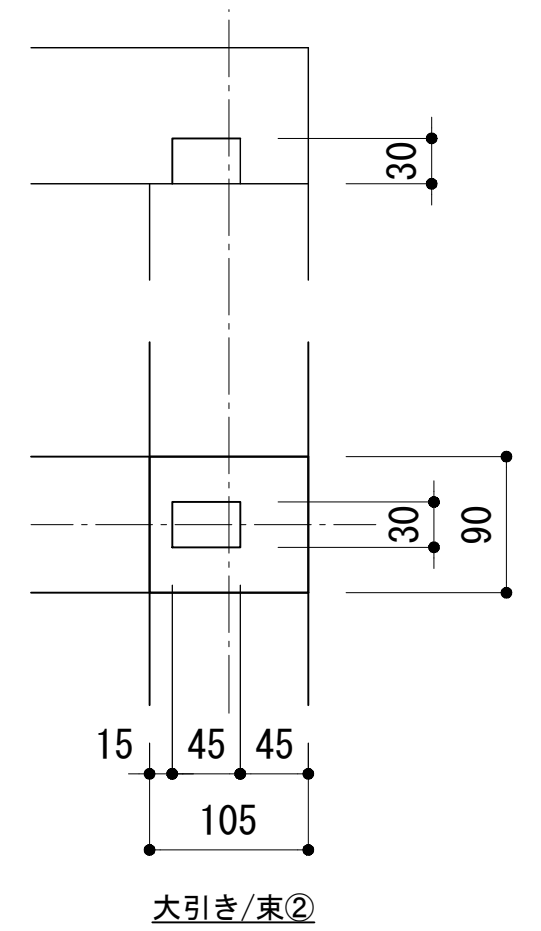
	A寸法	B寸法
い-C	333	318
ろ-B	263	248
は-C	192	177
に-B	122	107
ほ-C	52	37



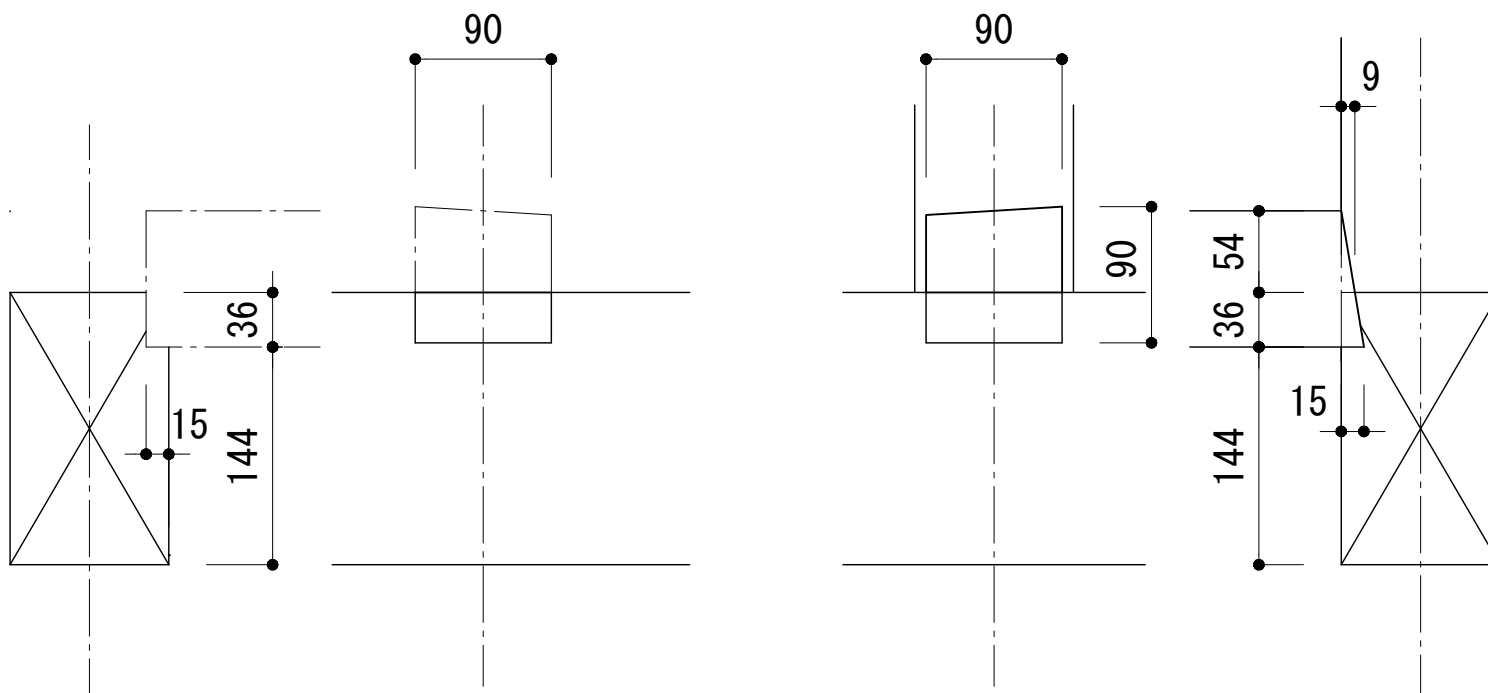
柱/大引き



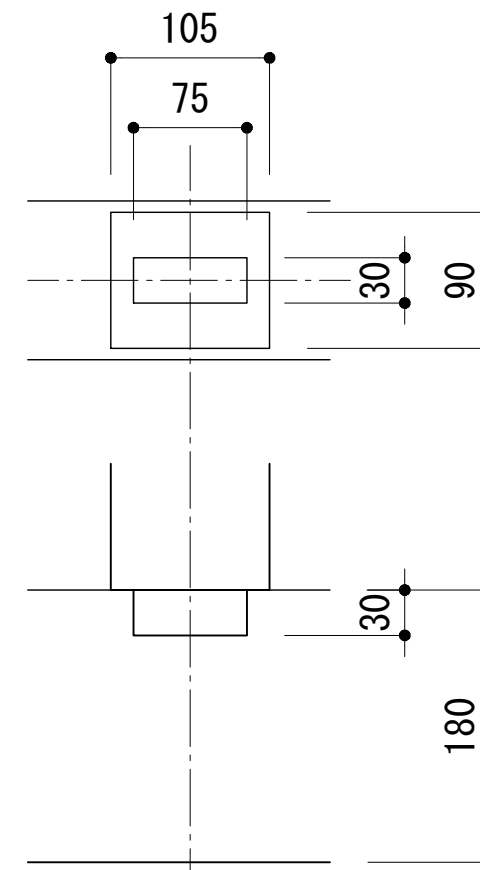
大引き/束①



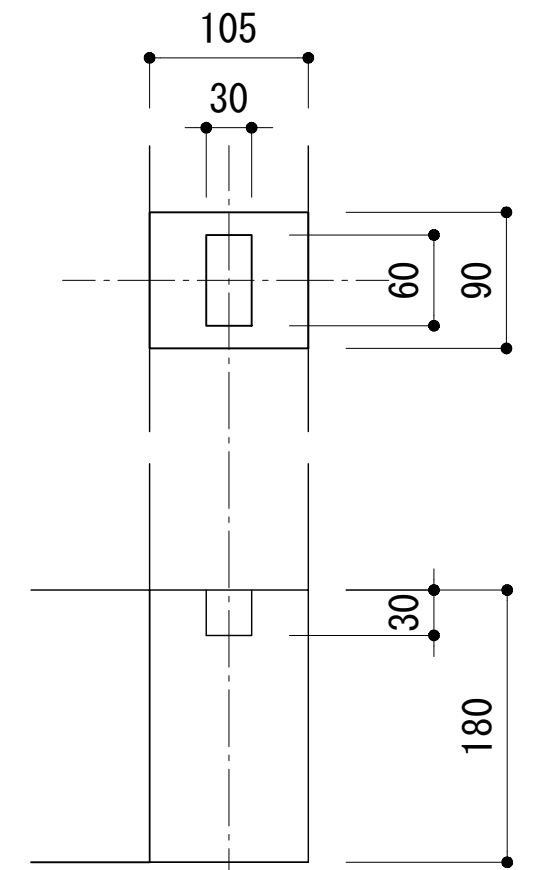
大引き/束②



土台/大引き



土台/束①



土台/束②

土台/柱/大引き

