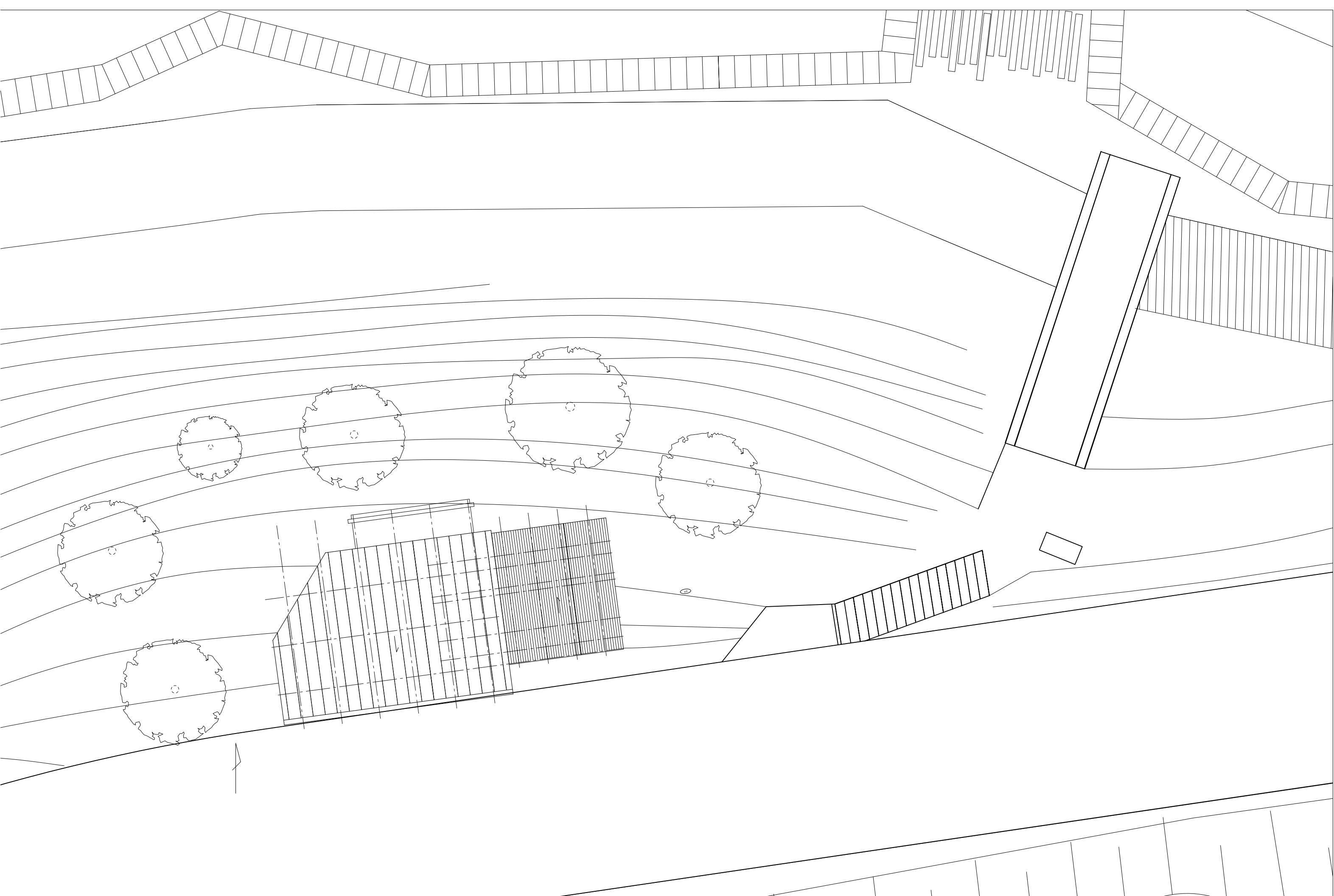


2020年度 自力建設

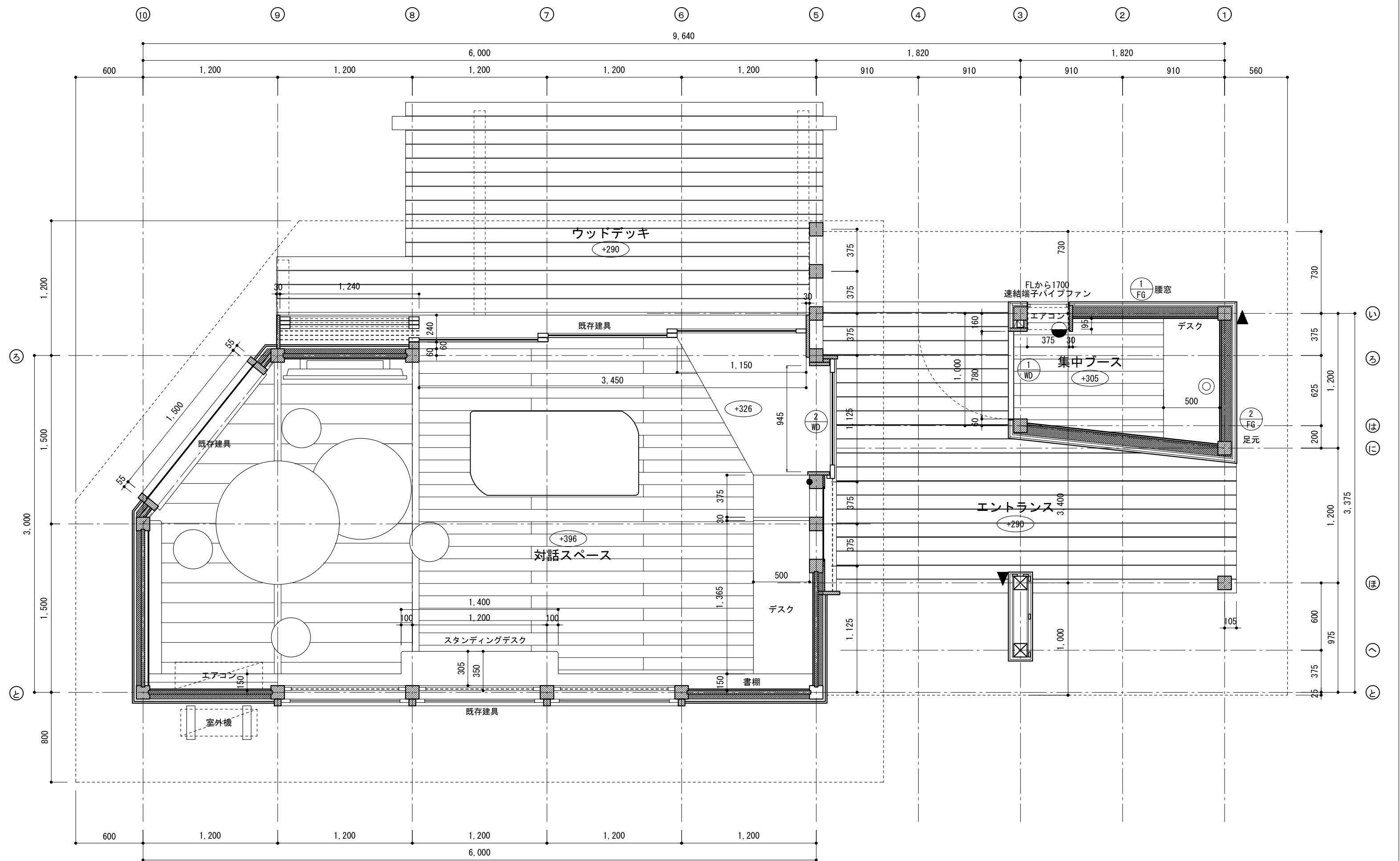
## みどりのアトリエ

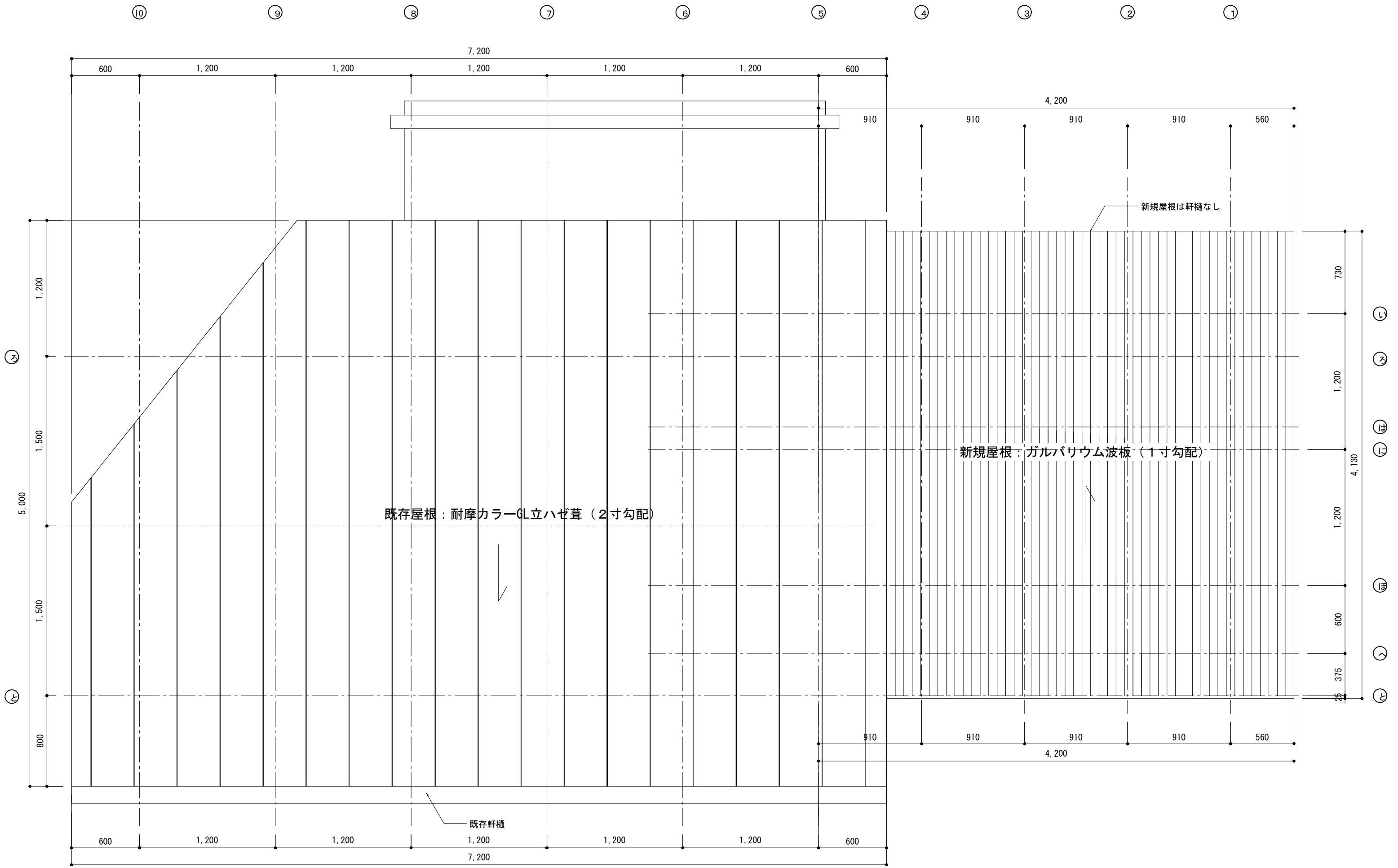
MEMO

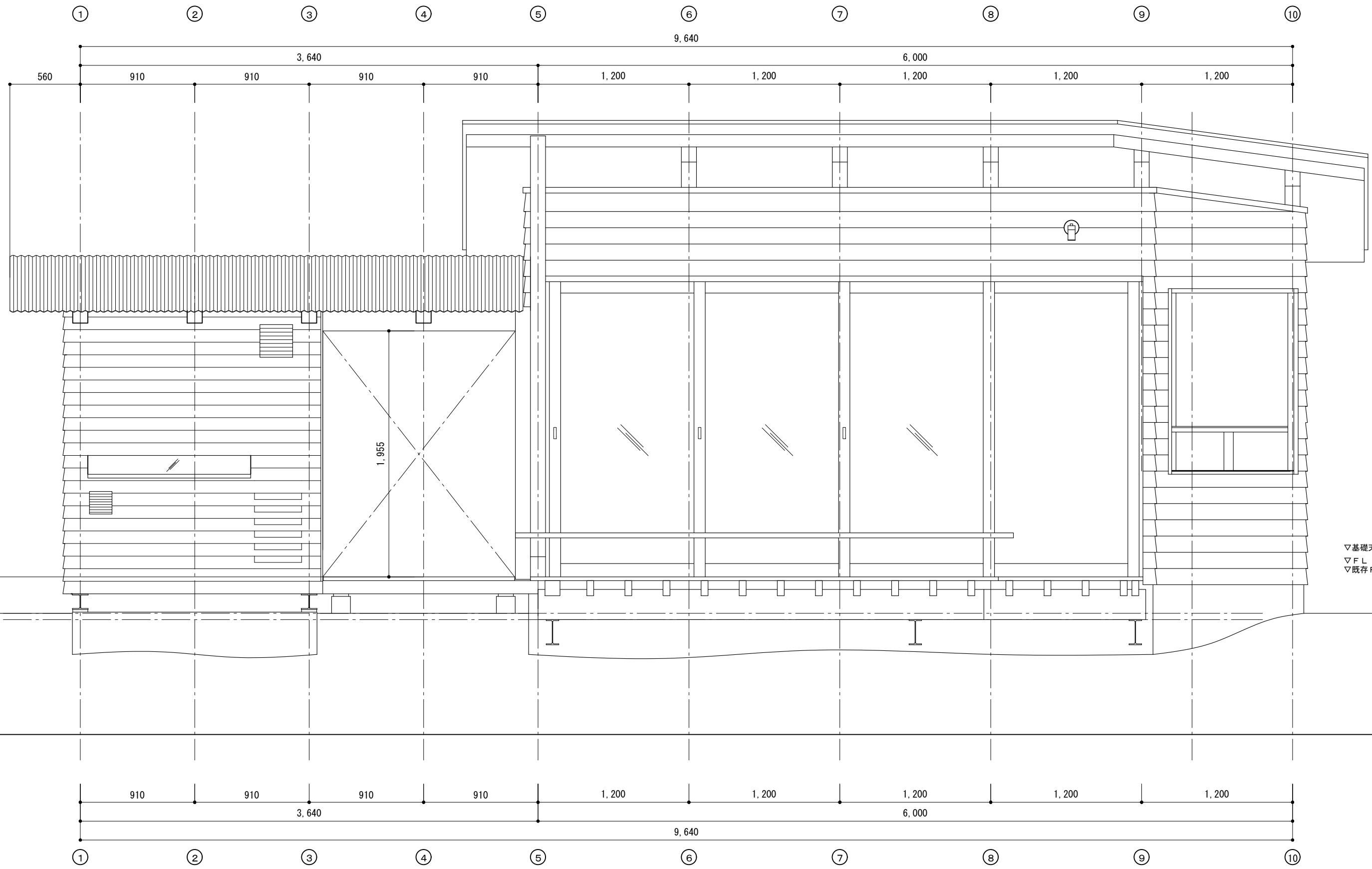
SHEETNo.	計画図面名称	SCALE
A01	配置図	1/100
A02	平面図	1/30
A03	屋根伏図	1/30
A04	南立面図	1/30
A05	東立面図	1/30
A06	北立面図	1/30
A07	西立面図	1/30
A08	矩計図 (1)	1/20
A09	矩計図 (2)	1/20
A10	矩計図 (3)	1/30
A11	矩計図 (4)	1/30
A12	建具表	1/30
A13	WD1 枠廻り詳細図	1/5
A14	WD2 枠廻り詳細図	1/5
A15	FG1 枠廻り詳細図	1/5
A16	FG2 枠廻り詳細図	1/5
S01	基礎伏図	1/30,1/20
S02	1階床伏図	1/30
S03	小屋伏図	1/30
S04	1通り軸組図、2通り軸組図	1/30
S05	3通り軸組図、4通り軸組図	1/30
S06	5通り軸組図	1/30
S07	い通り軸組図	1/30
S08	に通り軸組図、ほ通り軸組図	1/30
S09	接合部詳細図 (1) 遠っかけ大栓継ぎ	1/5
S10	接合部詳細図 (2) 渡り頭	1/5
S11	接合部詳細図 (3) 頭繋ぎ	1/5
S12	接合部詳細図 (4) 土台	1/5
S13	H鋼加工図	1/20,1/10,1/5
E01	電気設備図	1/30
C01	ACパネル割り付け図	1/20
C02	屋根割り付け図	1/20
C03	下見板張り割り付け図	1/5,1/30
C04	フローリング根太割り付け図	1/30
C05	フローリング割り付け図	1/30
C06	天井詳細図①	1/5,1/10
C07	天井詳細図②	1/5
F01	家具図面 ソファ	1/10



DRAW: 杉山

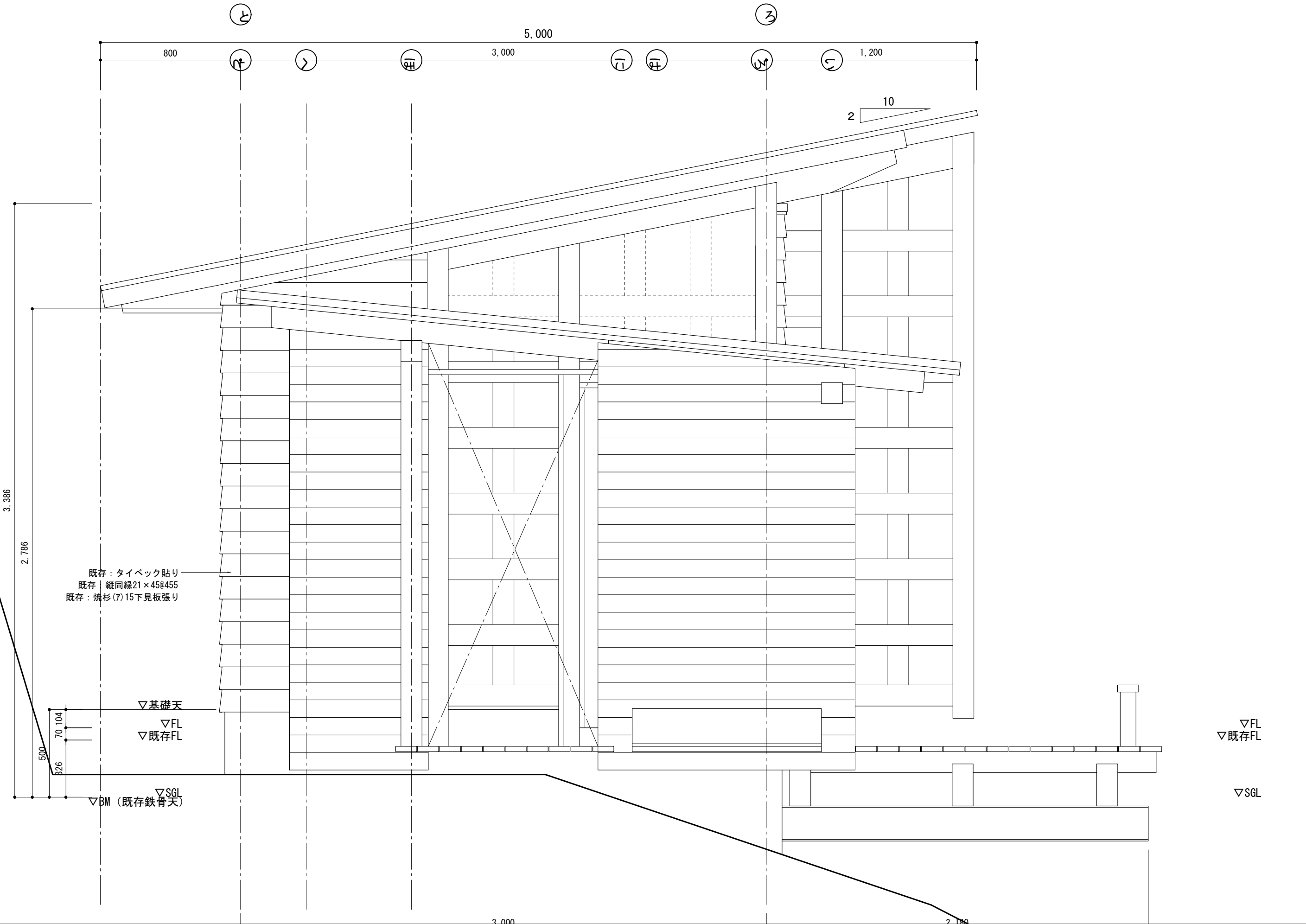






▽設計G.L. (BM+50)  
△BM

▽基礎天  
▽FL  
▽既存FL



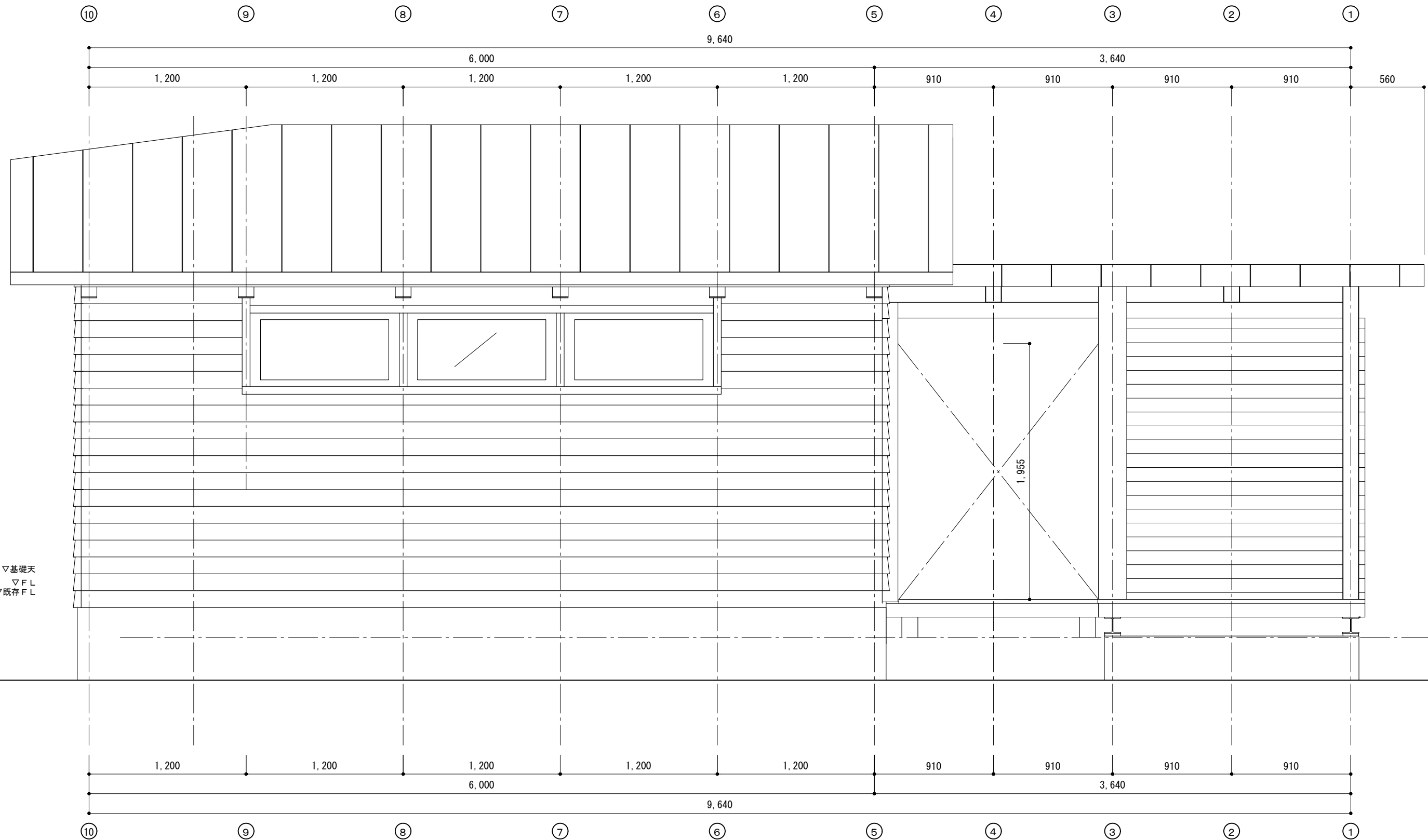
既存：タイベック貼り  
 既存：縦同縁21×45@455  
 既存：焼杉(7)15下見板張り

▽基礎天  
 ▽FL  
 ▽既存FL

▽SGL  
 ▽BM (既存鉄骨天)

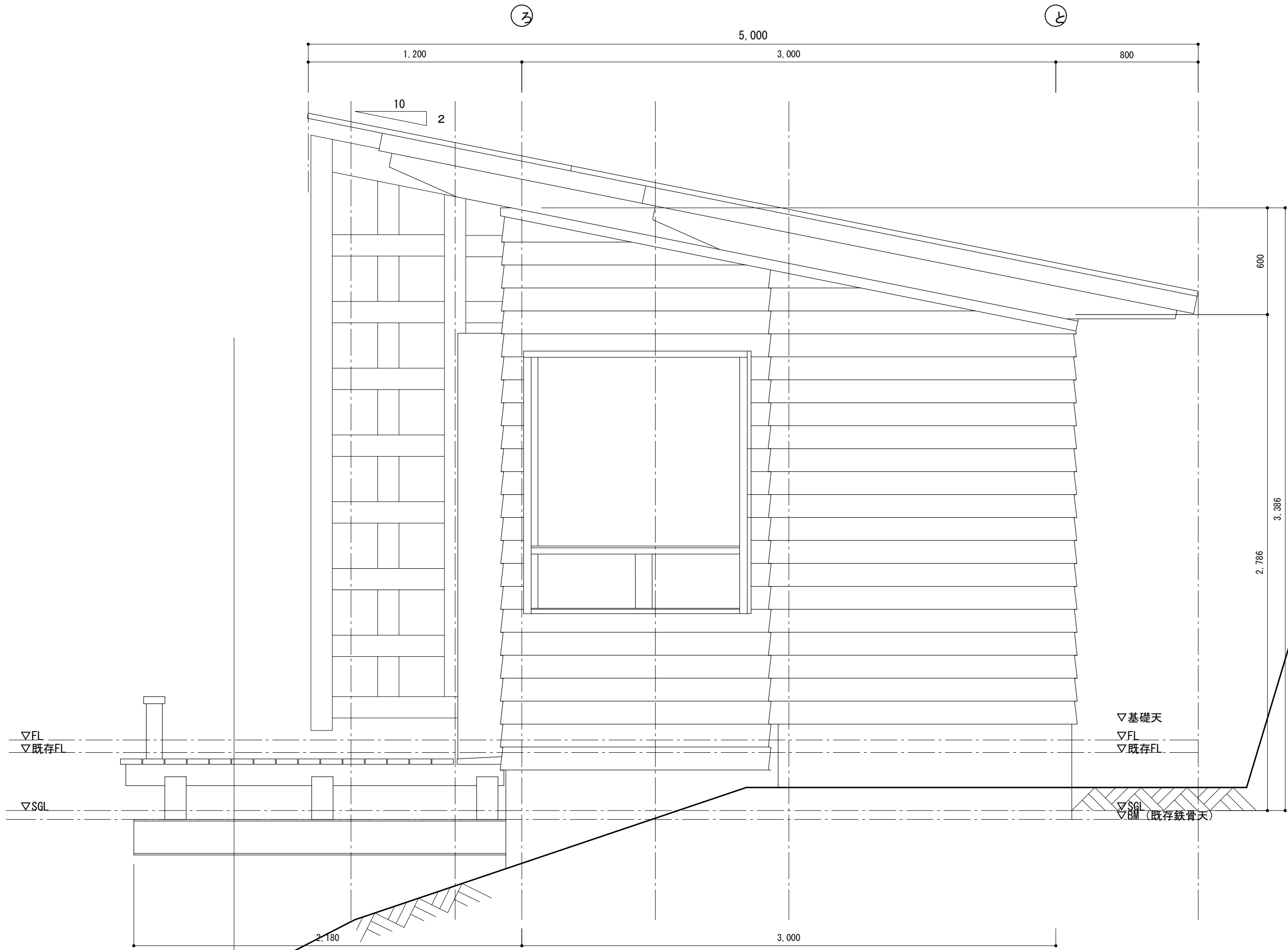
▽FL  
 ▽既存FL

▽SGL



TITLE NAME SCALE DATE SHEET NO.  
 みどりのアトリエ 北立面図 1/30 2020/09/08 A06

岐阜県立森林文化アカデミー  
 木造建築スタジオ  
 〒501-3714 岐阜県美濃市菅代88番地 TEL:0575-35-3889 FAX:0575-35-3890  
 DRAW: SUGIYAMA



TITLE	NAME	SCALE	DATE	SHEET NO.
みどりのアトリエ	西立面図	1/20	2020/08/06	A07



3

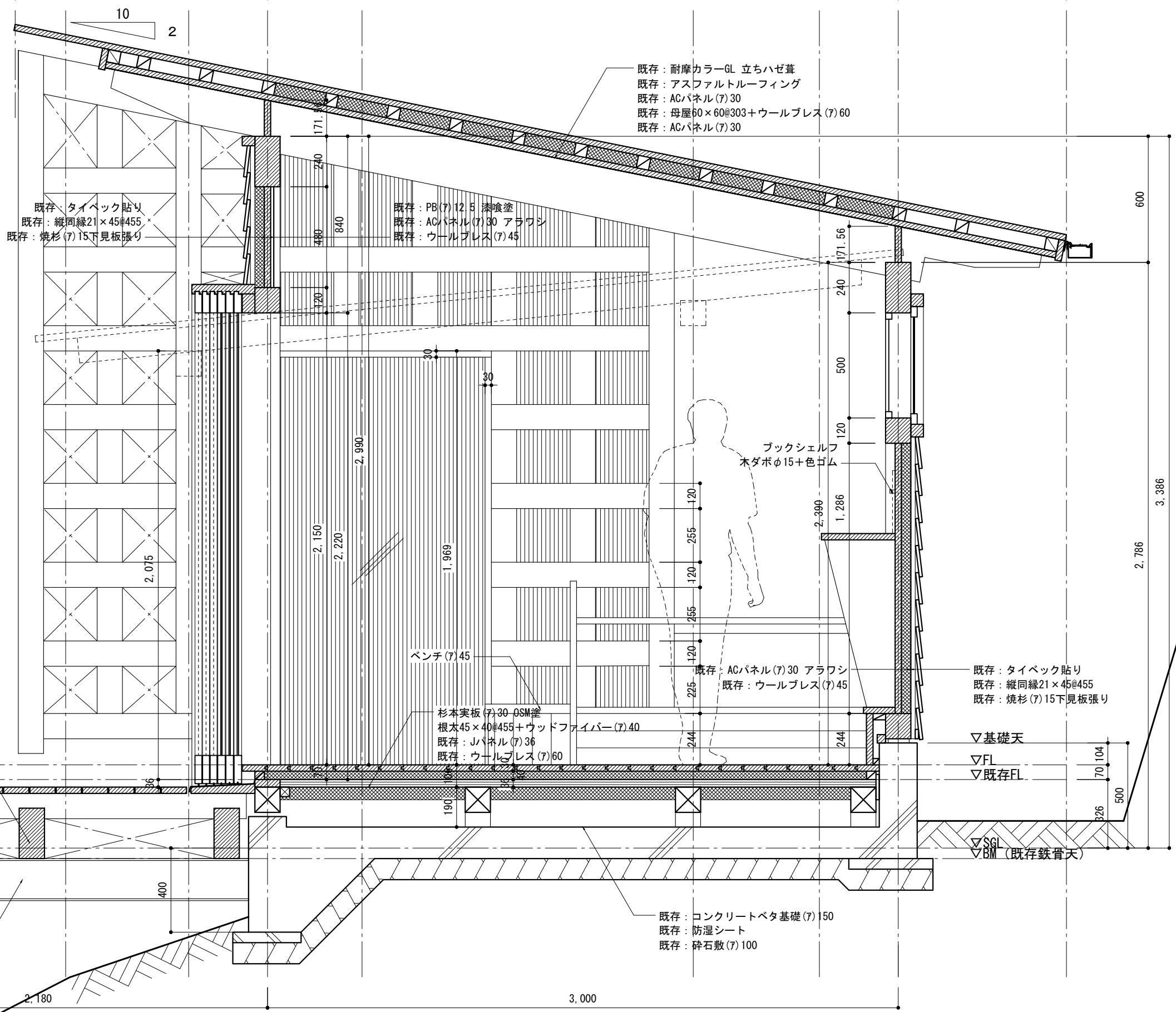
と

5,000

1,200

3,000

800



既存：耐摩カラーGL 立ちハゼ葺  
 既存：アスファルトルーフィング  
 既存：ACパネル(7)30  
 既存：母屋60×60@303+ウールプレス(7)60  
 既存：ACパネル(7)30

既存：タイベック貼り  
 既存：縦同縁21×45@455  
 既存：焼杉(7)15下見板張り

既存：PB(7)12.5 漆喰塗  
 既存：ACパネル(7)30 アラワシ  
 既存：ウールプレス(7)45

ブックシェルフ  
 木ダボφ15+色ゴム

ベンチ(7)45

杉本実板(7)30 OSM塗  
 根太45×40@455+ウッドファイバー(7)40  
 既存：Jパネル(7)36  
 既存：ウールプレス(7)60

既存：ACパネル(7)30 アラワシ  
 既存：ウールプレス(7)45

既存：タイベック貼り  
 既存：縦同縁21×45@455  
 既存：焼杉(7)15下見板張り

▽基礎天

▽FL

▽既存FL

▽SGL  
 ▽BM (既存鉄骨天)

既存：コンクリートベタ基礎(7)150  
 既存：防湿シート  
 既存：砕石敷(7)100

杉デッキ板(7)30 ACQ注入材 OSM塗  
 根太60×120@303 ACQ注入材 OSM塗  
 床梁120×240 ACQ注入材 OSM塗

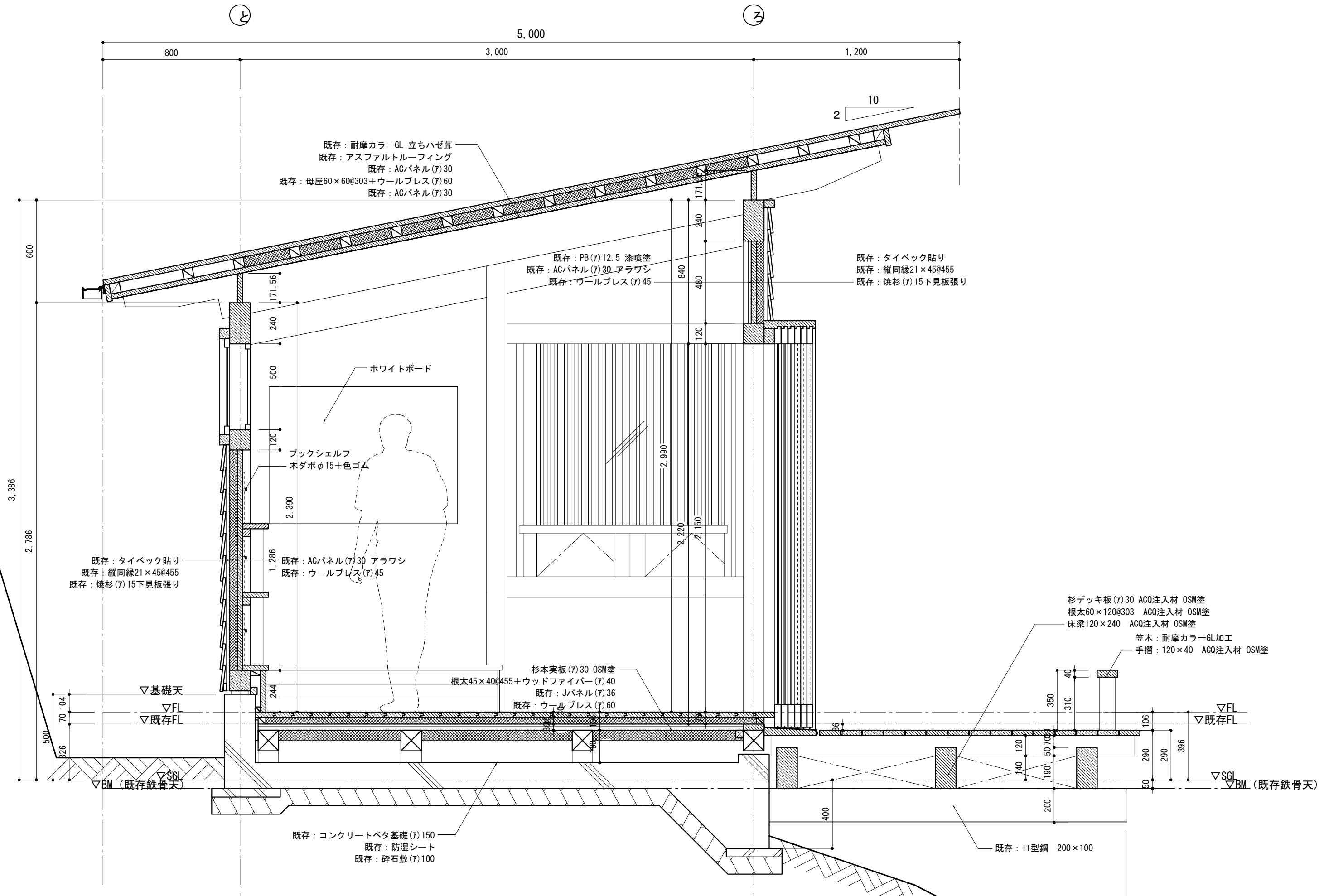
手摺：120×40 ACQ注入材

▽FL

▽既存FL

▽SGL

既存：H型鋼 200×100



既存: 耐摩カラーGL 立ちハゼ葺  
 既存: アスファルトルーフィング  
 既存: ACパネル(7)30  
 既存: 母屋60×60@303+ウールプレス(7)60  
 既存: ACパネル(7)30

既存: PB(7)12.5 漆喰塗  
 既存: ACパネル(7)30 アラワシ  
 既存: ウールプレス(7)45

既存: タイベック貼り  
 既存: 縦同縁21×45@455  
 既存: 焼杉(7)15下見板張り

ホワイトボード  
 ブックシェルフ  
 木ダボφ15+色ゴム

既存: タイベック貼り  
 既存: 縦同縁21×45@455  
 既存: 焼杉(7)15下見板張り

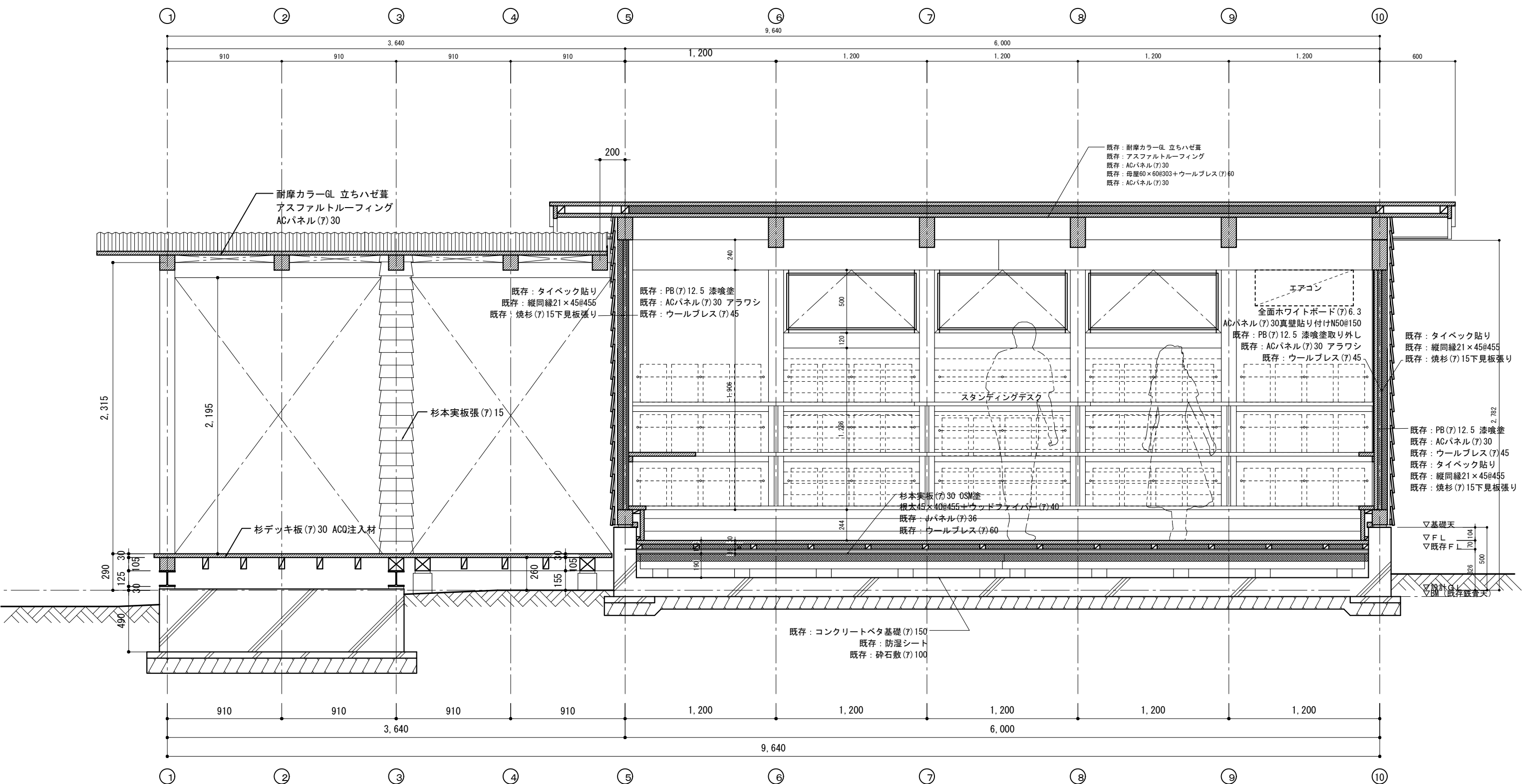
既存: ACパネル(7)30 アラワシ  
 既存: ウールプレス(7)45

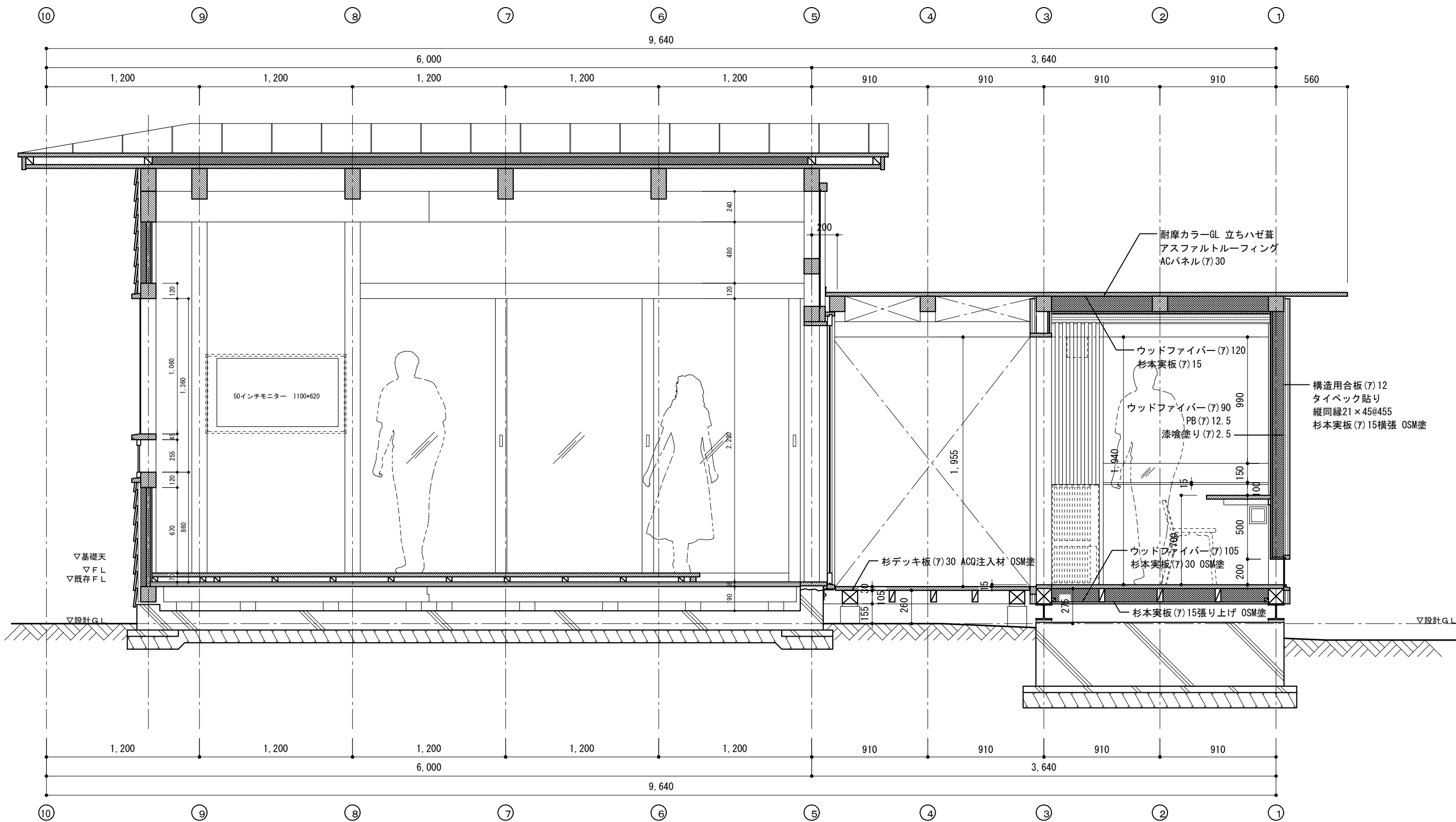
杉本実板(7)30 OSM塗  
 根太45×40@455+ウッドファイバー(7)40  
 既存: Jパネル(7)36  
 既存: ウールプレス(7)60

杉デッキ板(7)30 ACQ注入材 OSM塗  
 根太60×120@303 ACQ注入材 OSM塗  
 床梁120×240 ACQ注入材 OSM塗  
 笠木: 耐摩カラーGL加工  
 手摺: 120×40 ACQ注入材 OSM塗

既存: コンクリートベタ基礎(7)150  
 既存: 防湿シート  
 既存: 砕石敷(7)100

既存: H型鋼 200×100





TITLE

みどりのアトリエ

NAME

矩計図(4)

SCALE

1/30

DATE

2020/08/06

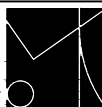
SHEET NO.

A11

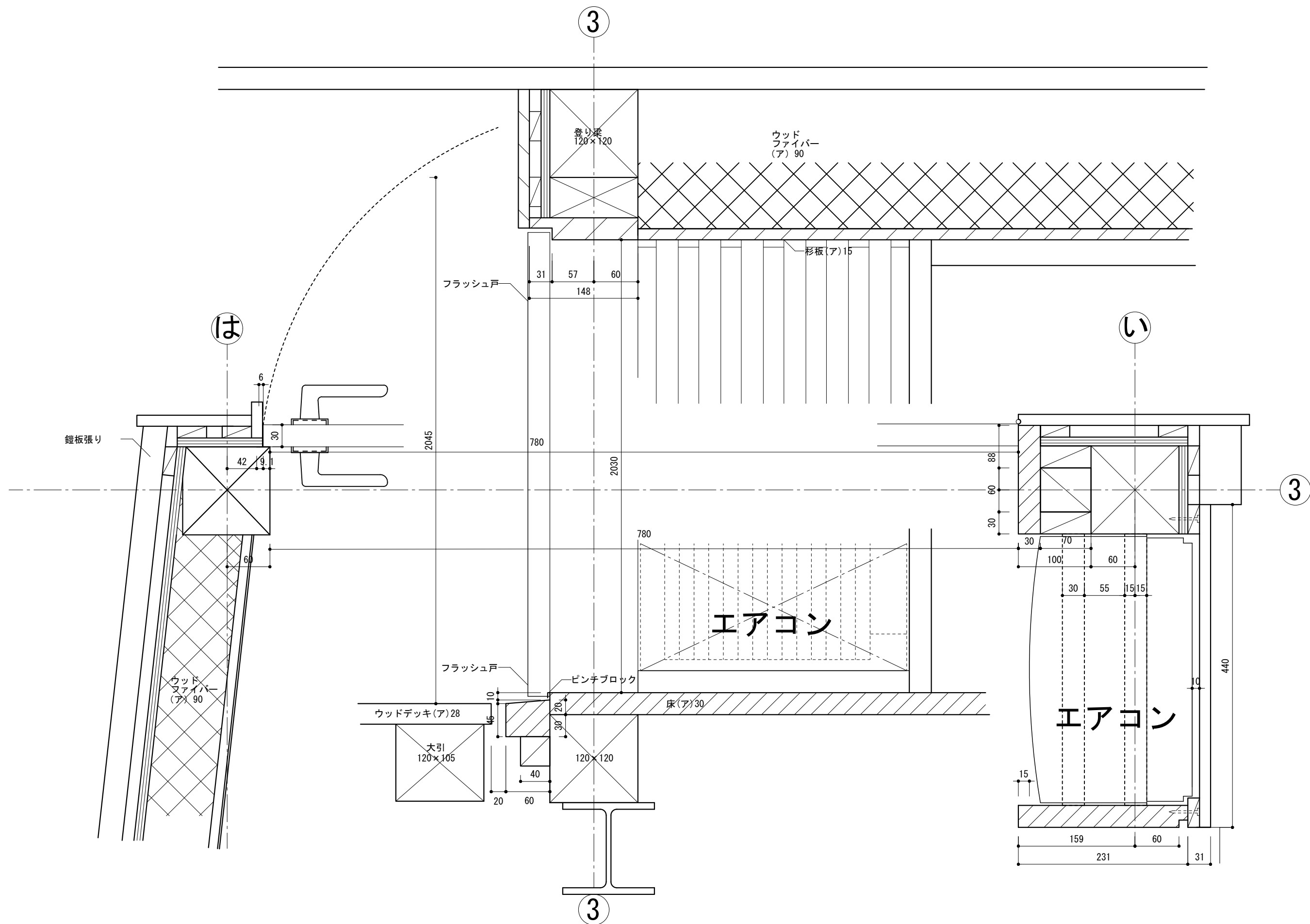
DRAW: 杉山

岐阜県立森林文化アカデミー  
木造建築スタジオ

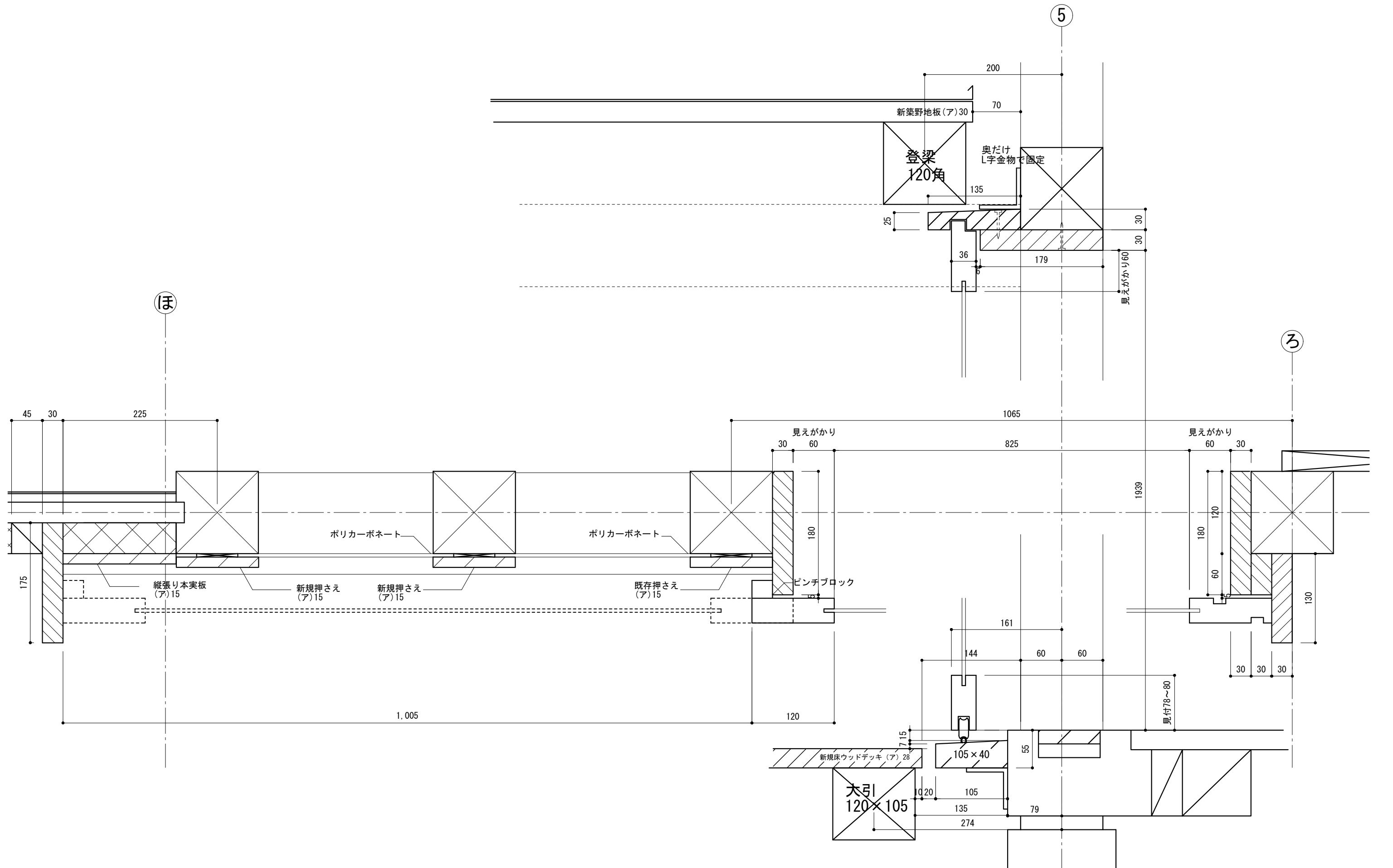
〒501-3714 岐阜県美濃市菅代88番地 TEL:0575-35-3889 FAX:0575-35-3890



記号	数量	1 WD	集中ブース 開き戸	1	1 WD	対話スペース 引き戸	1
形状寸法							
種別/見込	片開きフラッシュ戸		30	引き戸	36		
仕上げ	シナ			ヒノキ			
ガラス	-			単板ガラス 厚 5mm			
金物	レバーハンドル (川口技研 33 H-33SG) 平儀星丁番			戸車 甲丸レール 引手造出			
備考	スタイロフォーム 充填			気密とるために枠にピンチブロック			
記号	数量	1 FG	集中ブース FIX窓1	1	2 FG	集中ブース FIX窓2	1
形状寸法							
種別/見込	FIXガラス①			FIXガラス②			
仕上げ	-			-			
ガラス	単板ガラス 厚 5mm			単板ガラス 厚 5mm			
金物	-			-			
備考	-			-			



TITLE	NAME	SCALE	DATE	SHEET NO.
緑のアトリエ	WD1 枠廻り詳細図	1/5	2021/10/14	A13



TITLE

みどりのアトリエ

NAME

WD 2 枠廻り詳細図

SCALE

1/5

DATE

2021/01/05

SHEET NO.

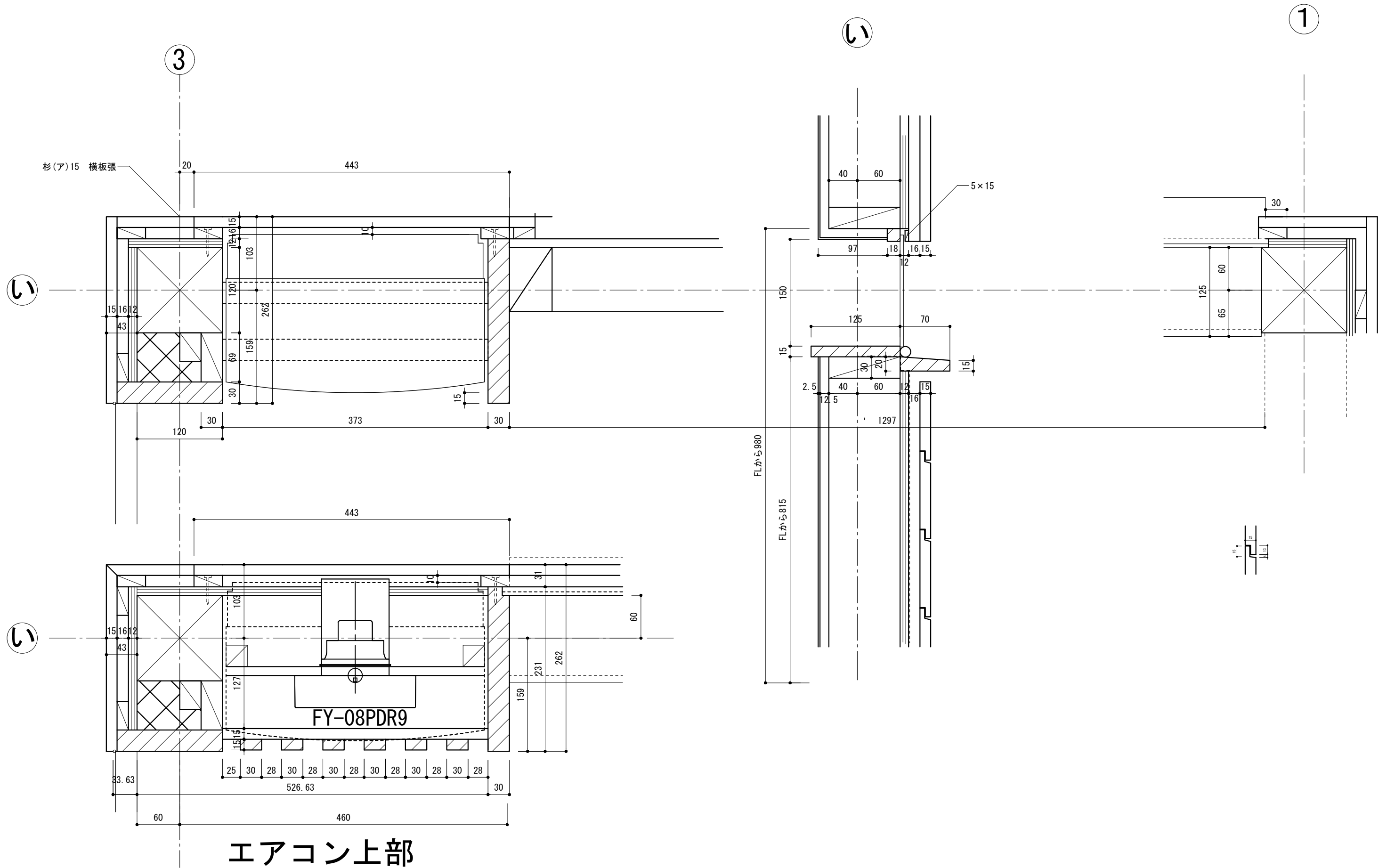
A14

DRAW: 杉山

岐阜県立森林文化アカデミー  
木造建築スタジオ

〒501-3714 岐阜県美濃市曾代88番地 TEL: 0575-35-3889 FAX: 0575-35-3890



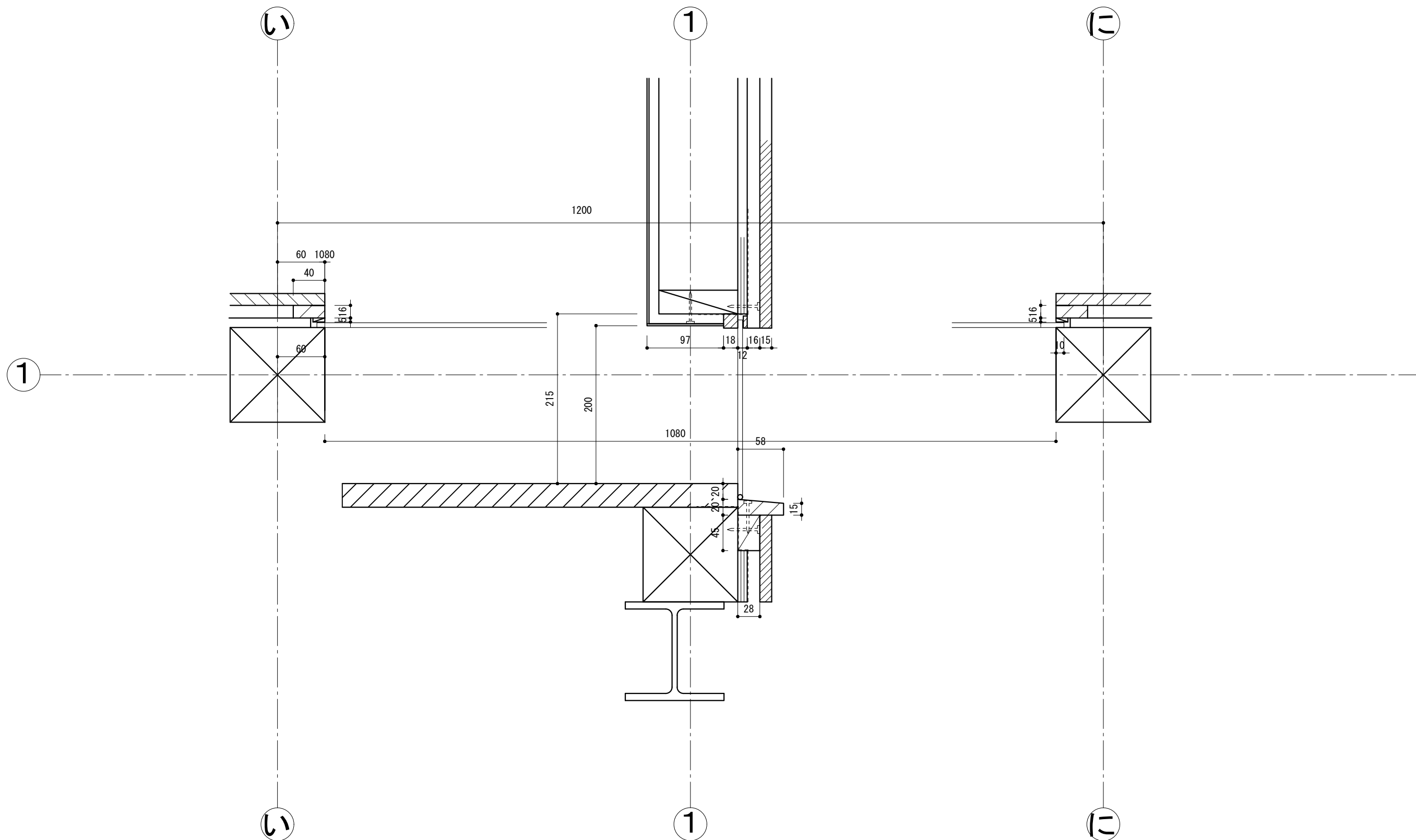


エアコン上部

TITLE	NAME	SCALE	DATE	SHEET NO.	
みどりのアトリエ	FG1 枠廻り詳細図	1/5	2021/01/05	A15	岐阜県立森林文化アカデミー 木造建築スタジオ 〒501-3714 岐阜県美濃市曾代88番地 TEL:0575-35-3889 FAX:0575-35-3890

DRAW: 杉山優真





TITLE

みどりのアトリエ

NAME

FG2 枠廻り詳細図

SCALE

1/5

DATE

2021/01/05

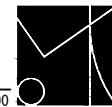
SHEET NO.

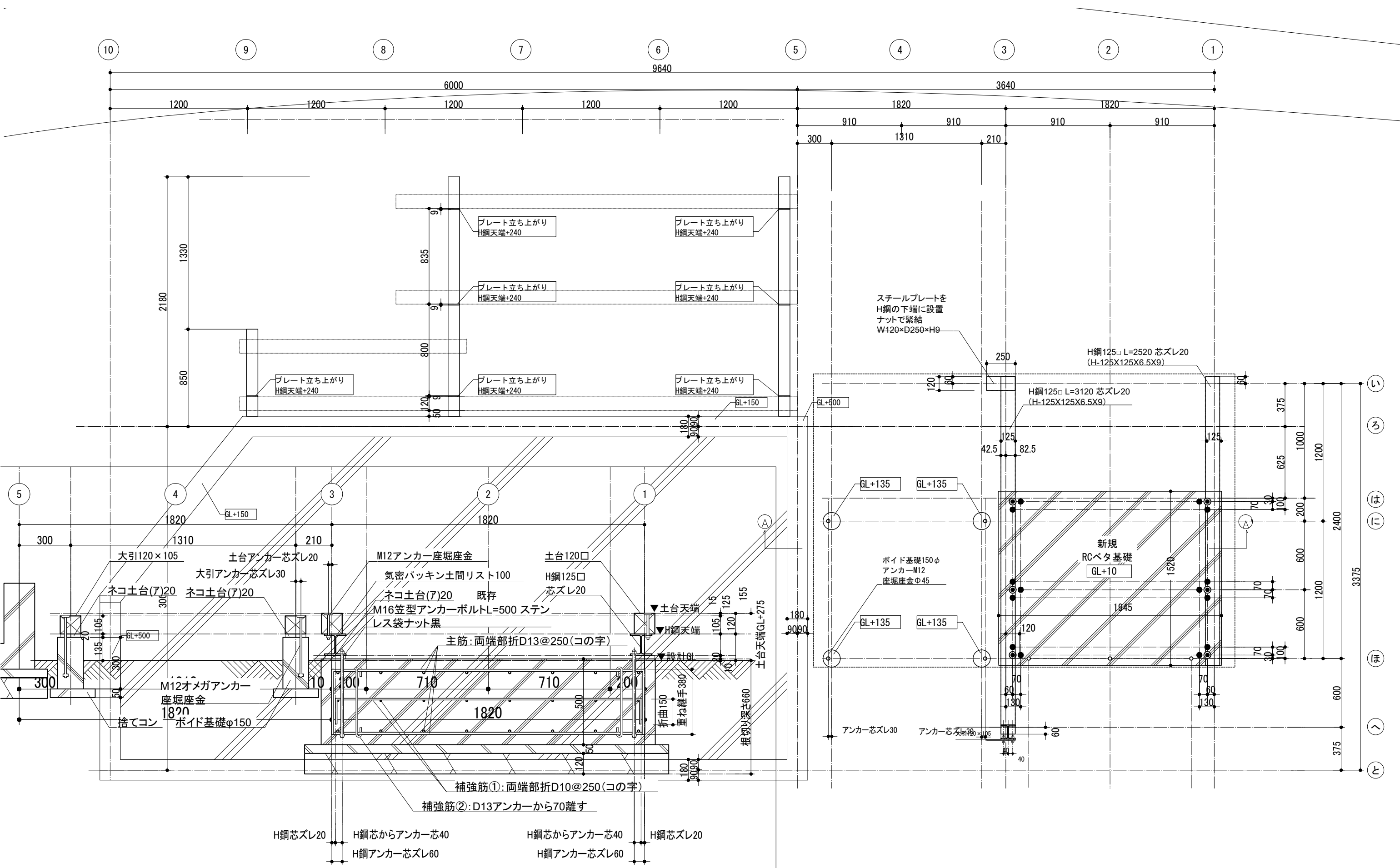
A16

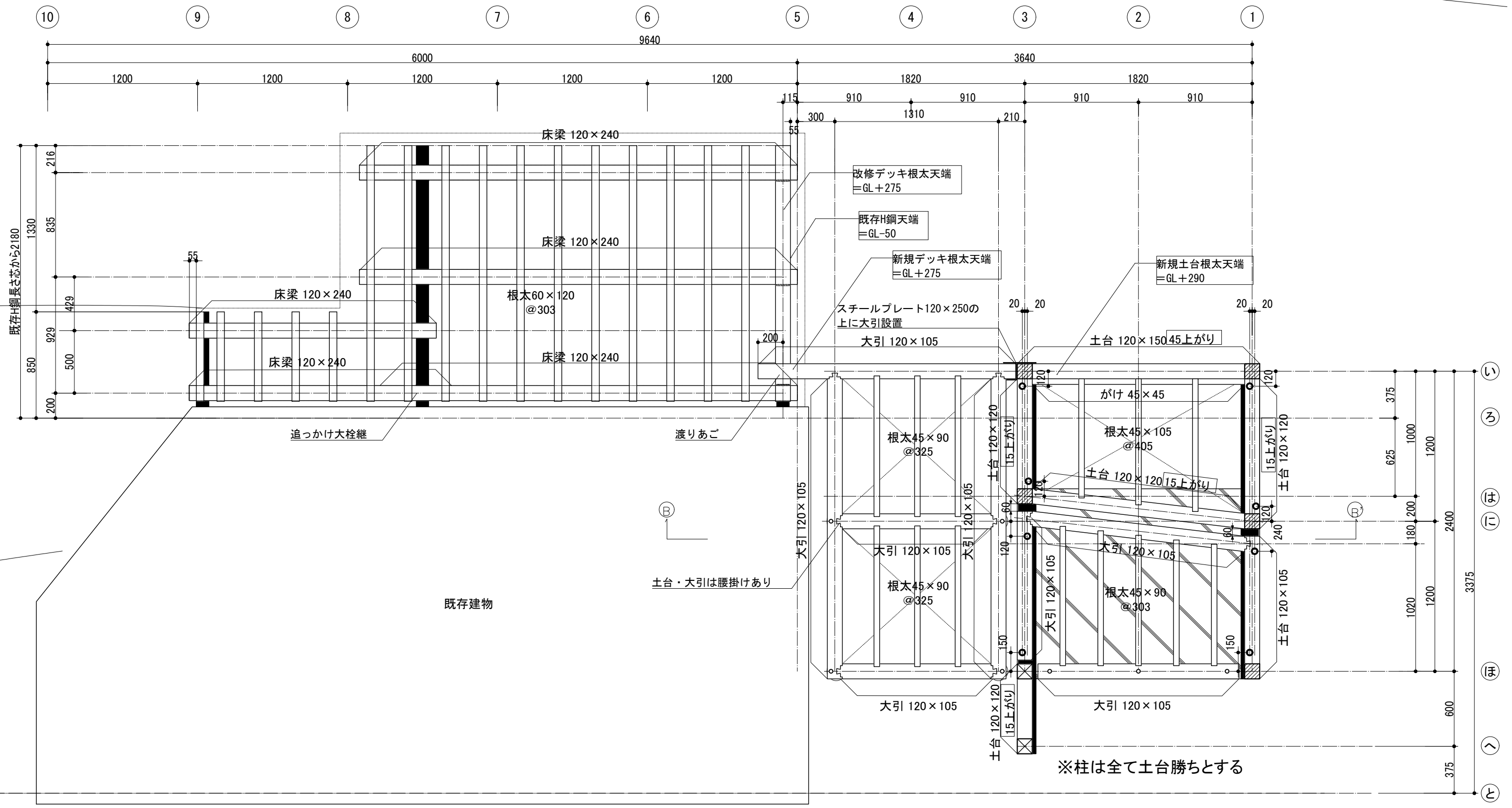
DRAW: 杉山優真

岐阜県立森林文化アカデミー  
木造建築スタジオ

〒501-3714 岐阜県美濃市曾代88番地 TEL:0575-35-3889 FAX:0575-35-3890

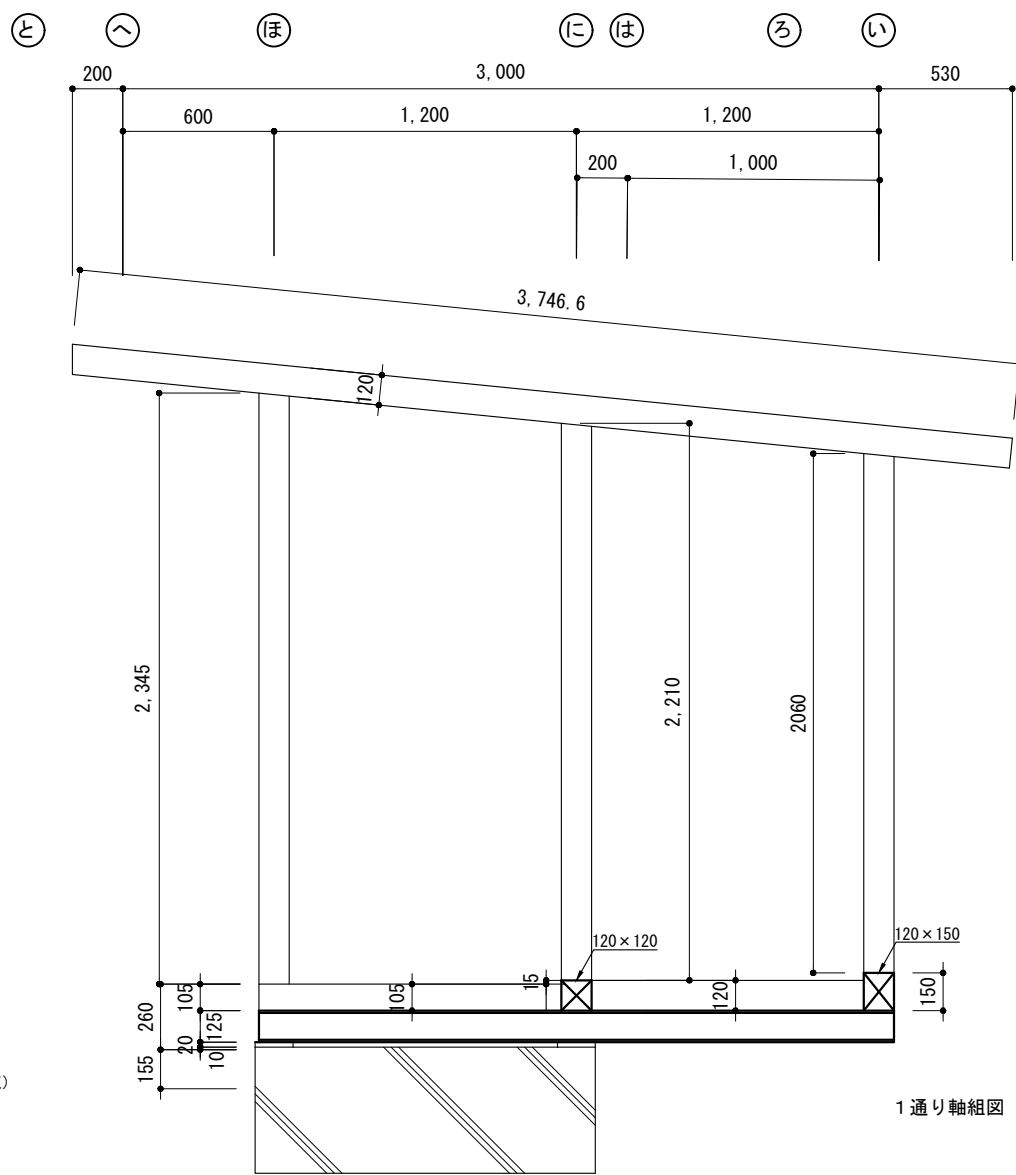




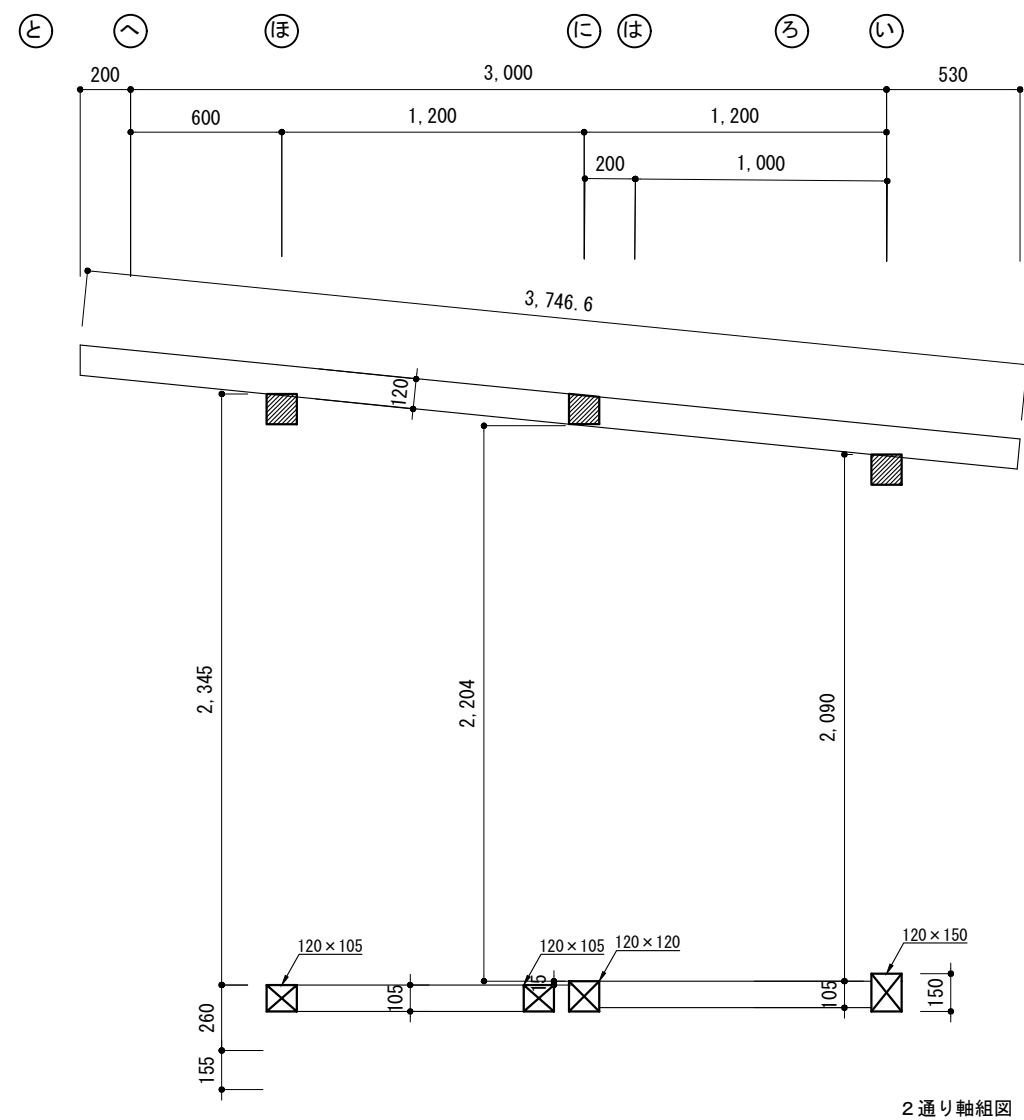


凡例									
記号	名称	材種	寸法	記号	名称	材種	寸法	記号	アンカー種別
	柱化粧	桧	120×120		H鋼	鉄黒塗装	125×125×6.5×9	○	M12アンカー 座堀座金 基礎-土台(大引)
	柱見えがくれ	桧	120×120		土台 大引 根太	桧	図示	○	M12アンカー 座堀座金 H鋼-土台(大引)





▽設計GL  
▽BM (既存鉄骨天)



▽設計GL  
▽BM (既存鉄骨天)

TITLE

NAME

SCALE

DATE

SHEET NO.

みどりのアトリエ

1通り軸組図、2通り軸組図

1/30

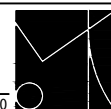
2021/10/14

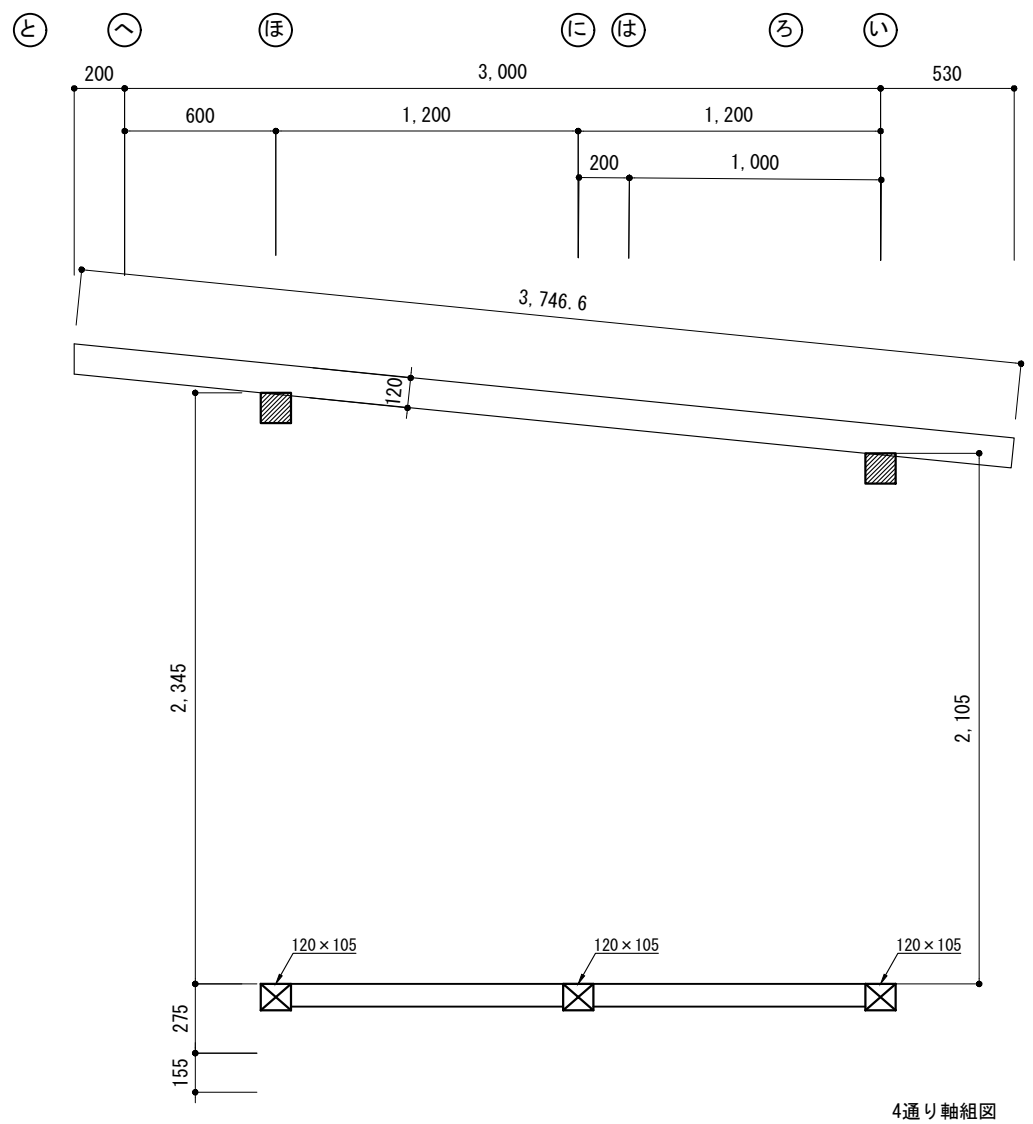
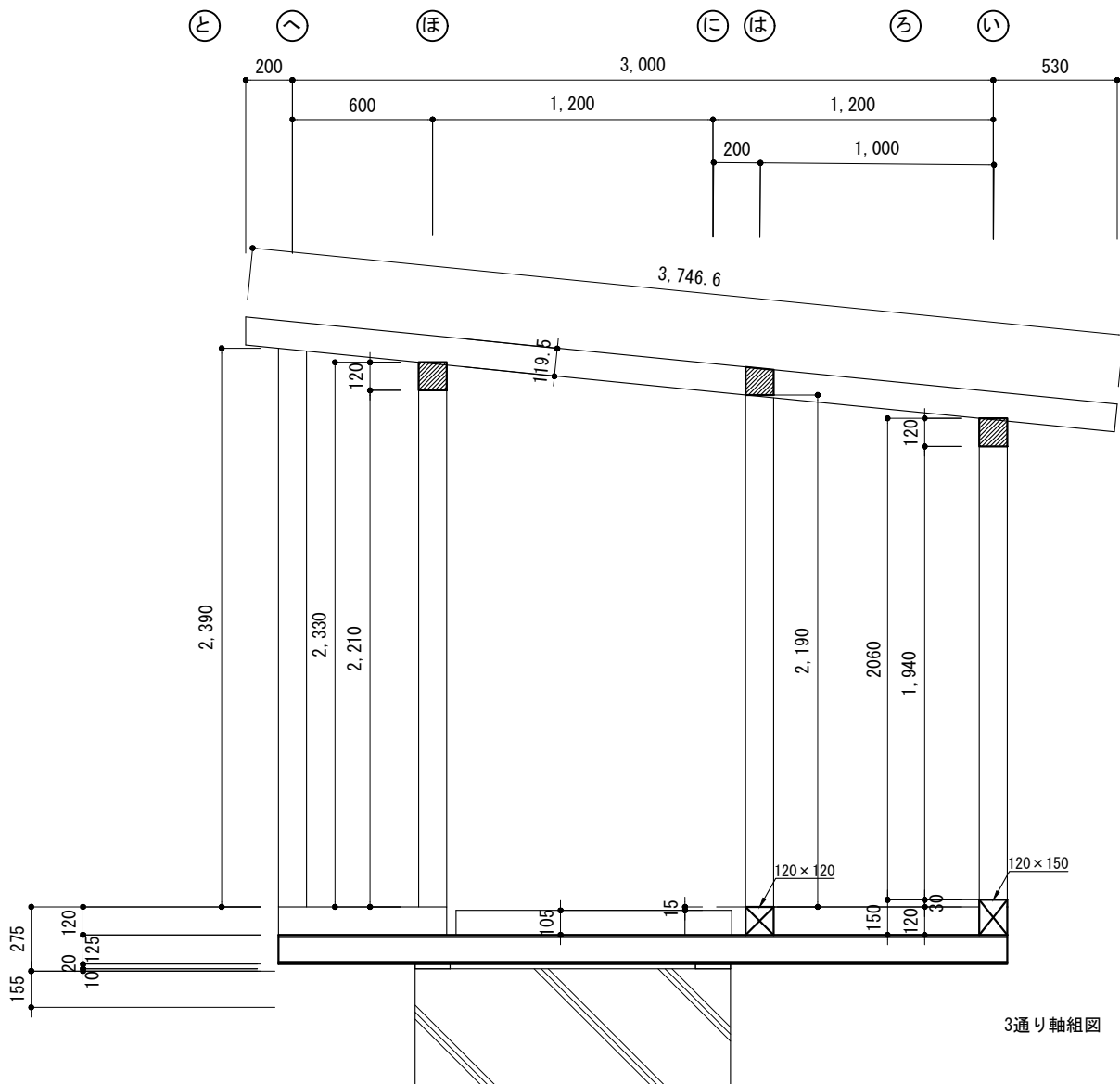
S04

DRAW: 杉山

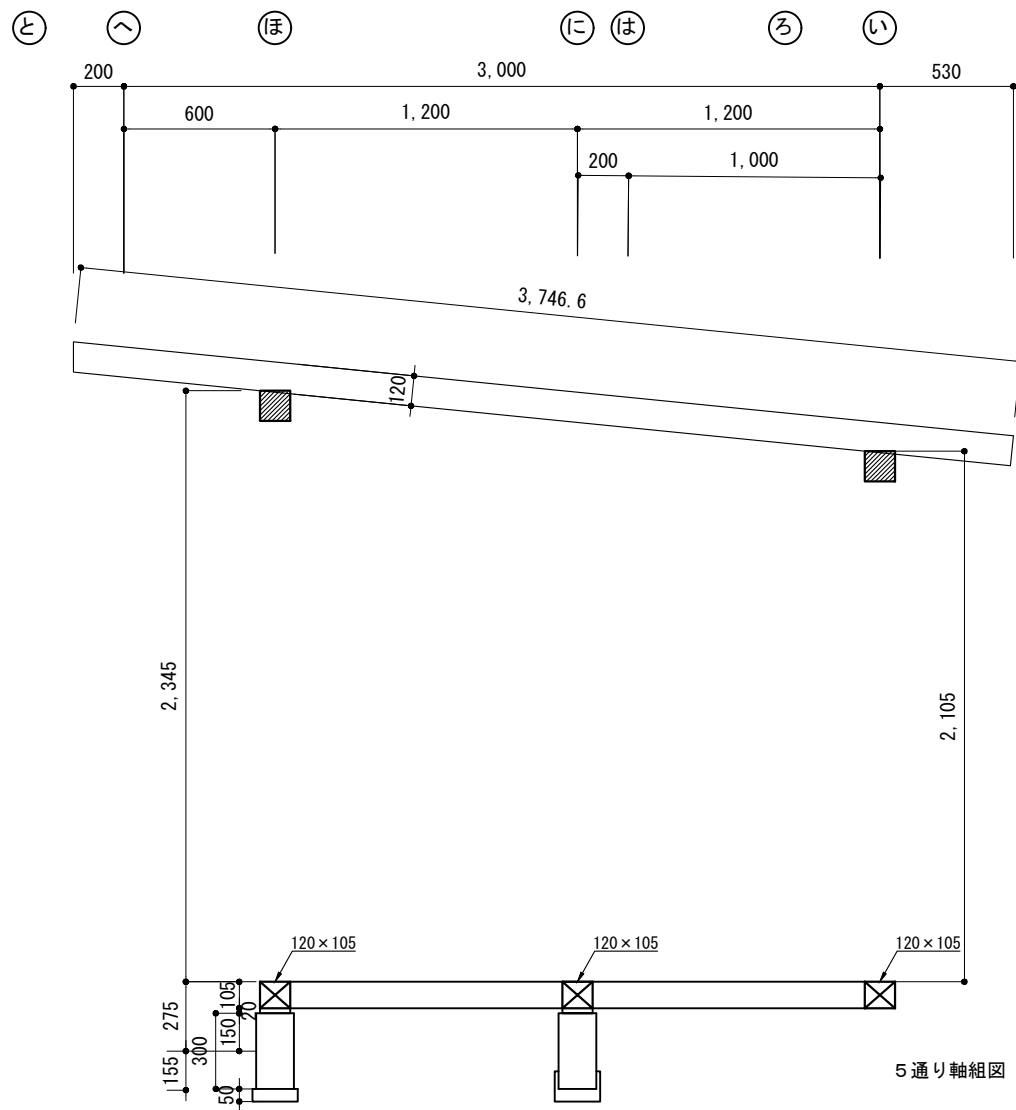
岐阜県立森林文化アカデミー  
木造建築スタジオ

〒501-3714 岐阜県美濃市菅代88番地 TEL:0575-35-3889 FAX:0575-35-3890



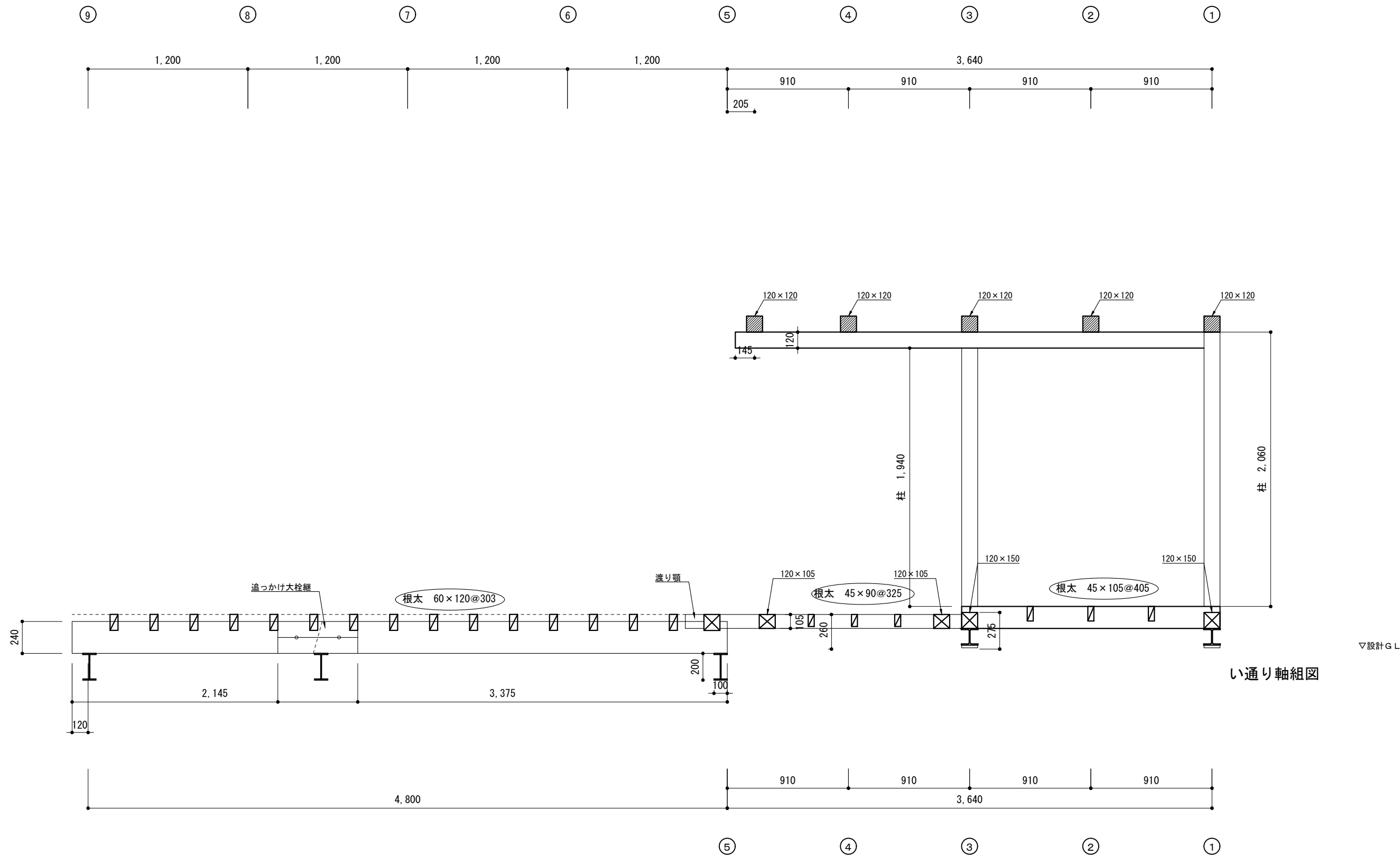


▽設計GL  
▽BM (既存鉄骨天)



▽設計GL  
▽BM (既存鉄骨天)

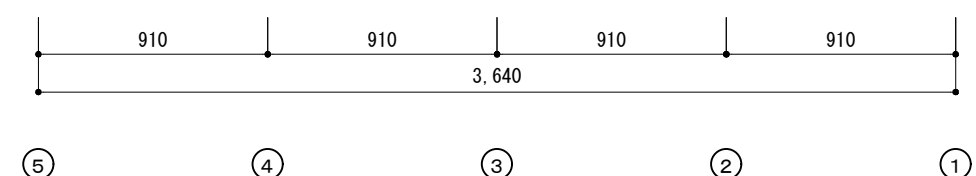
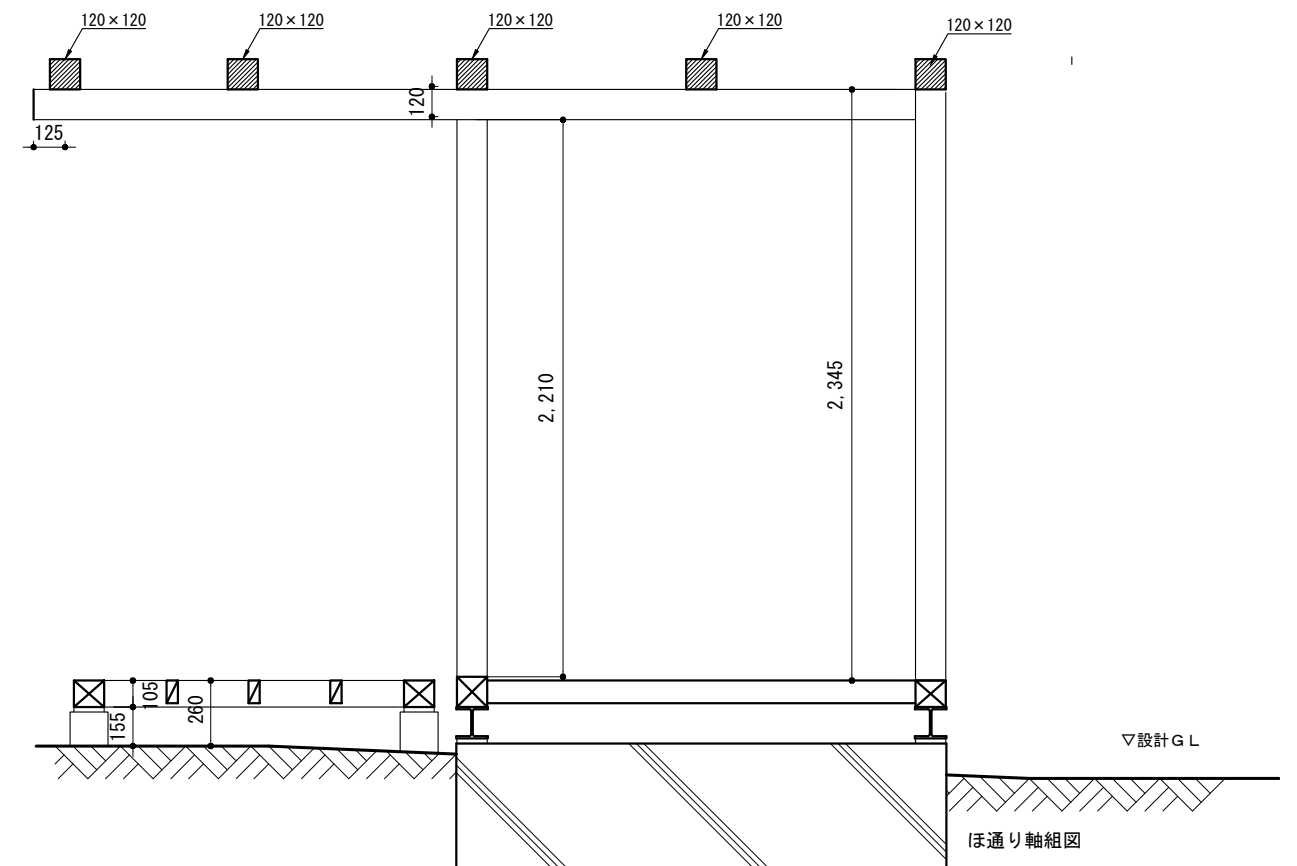
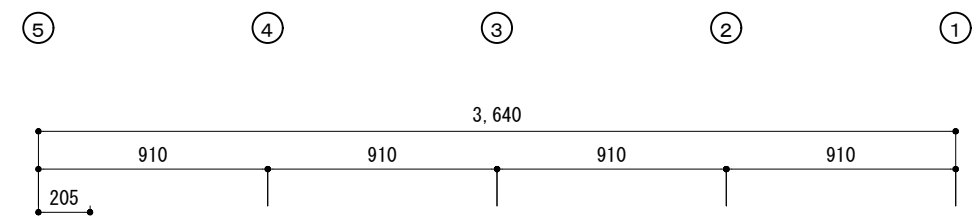
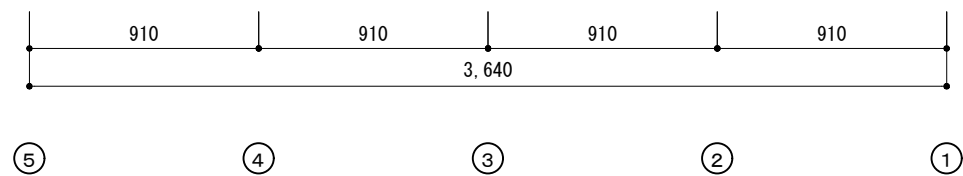
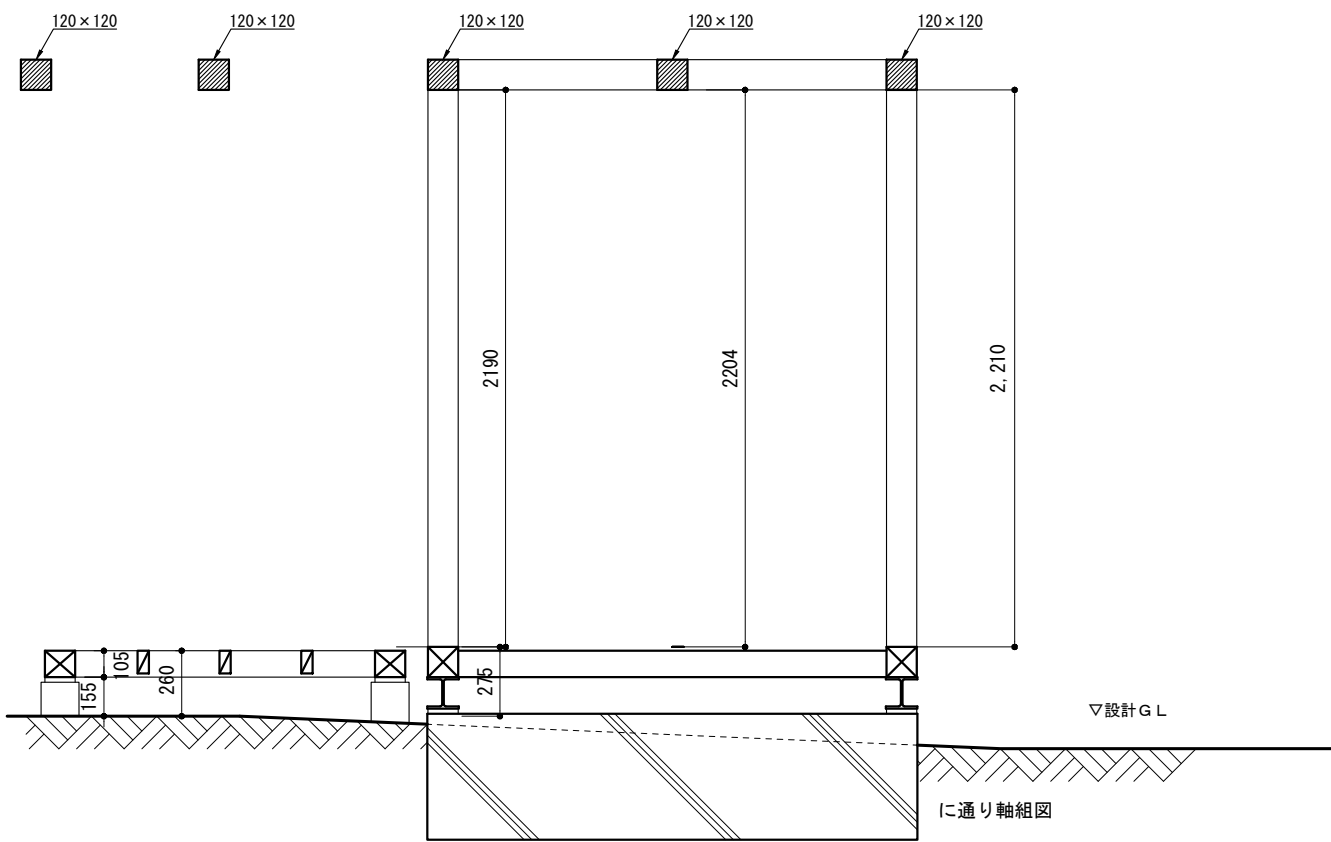
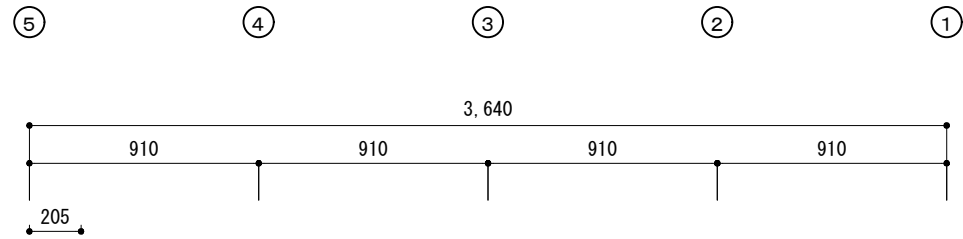
5通り軸組図

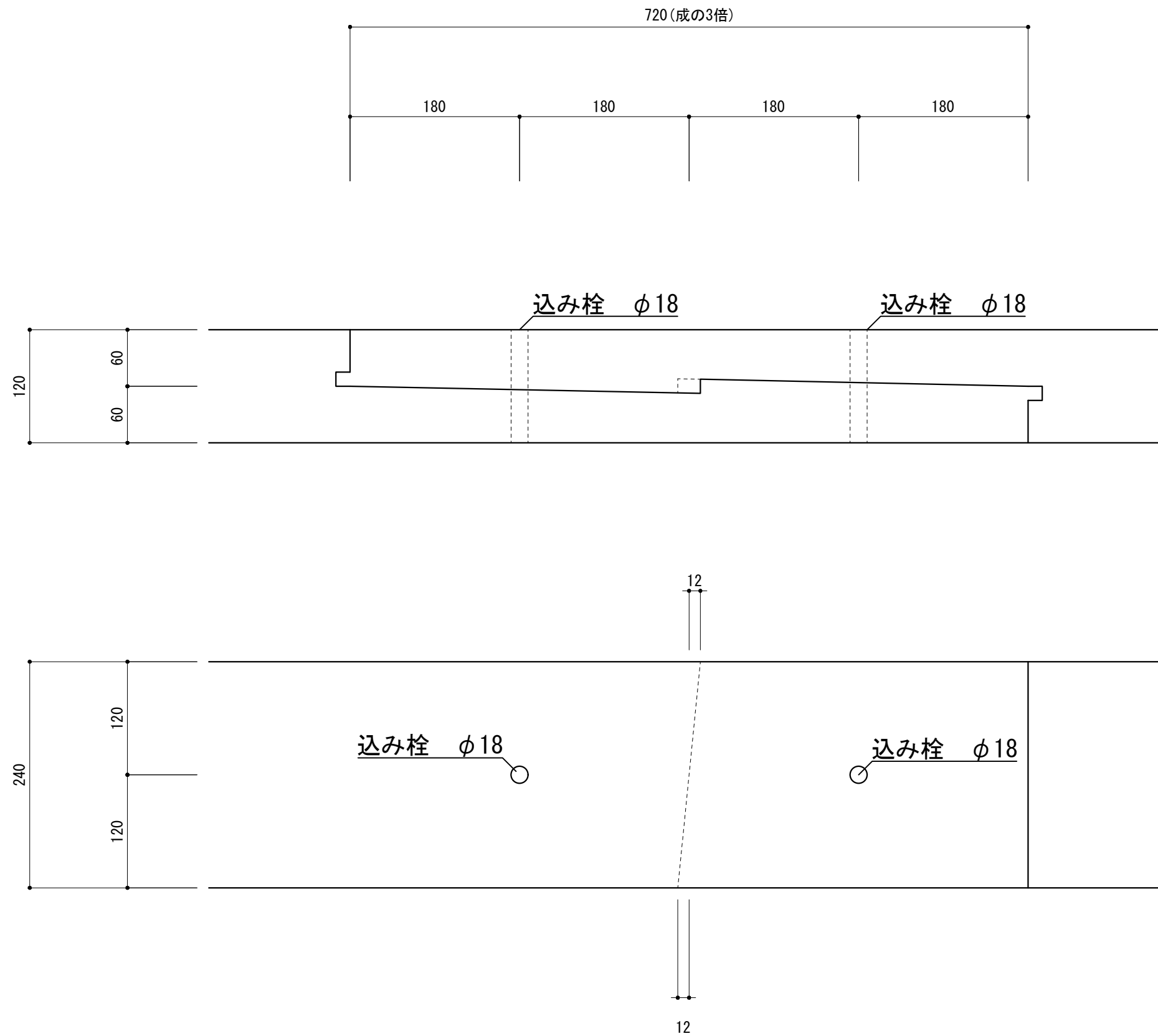


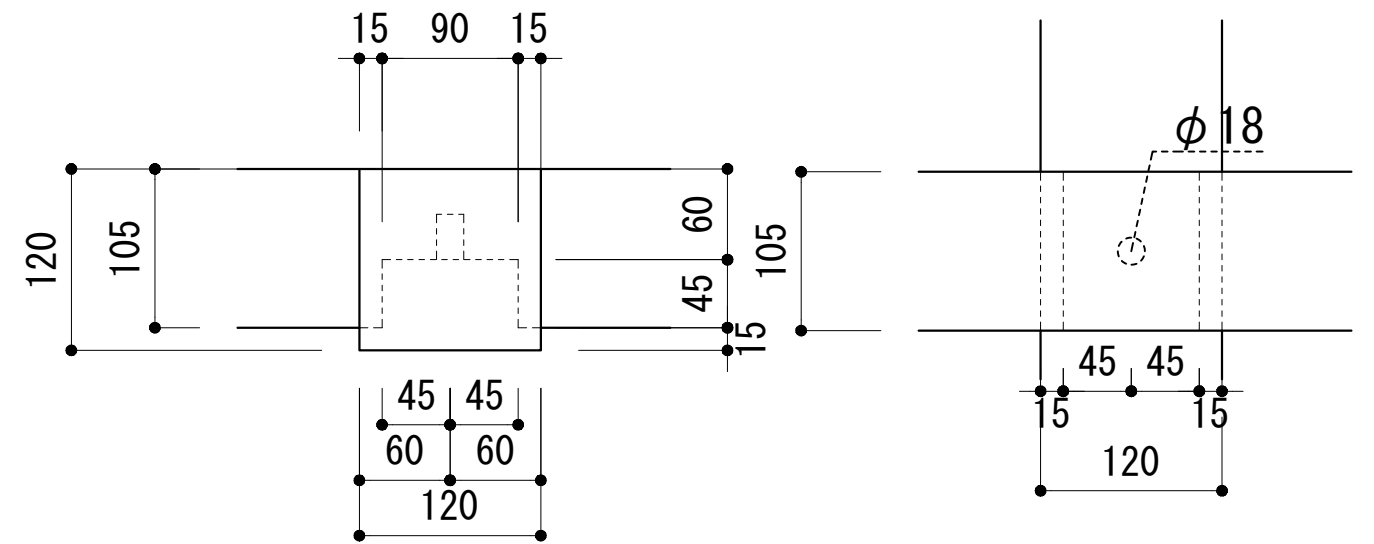
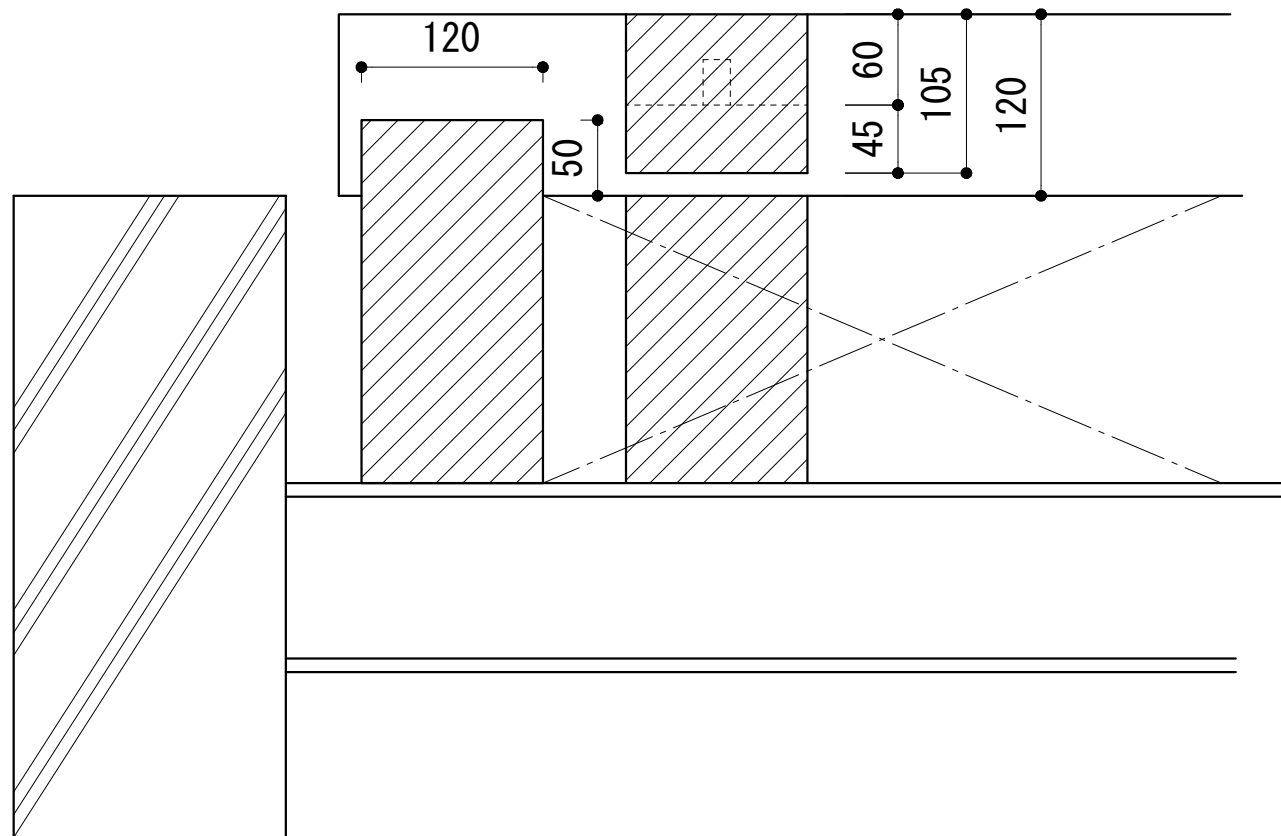
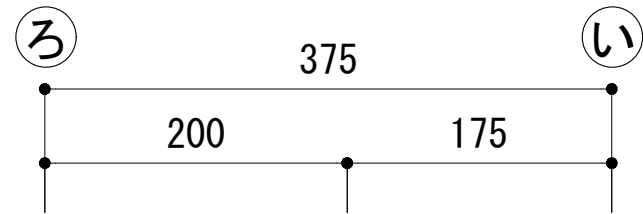
い通り軸組図

▽設計G.L

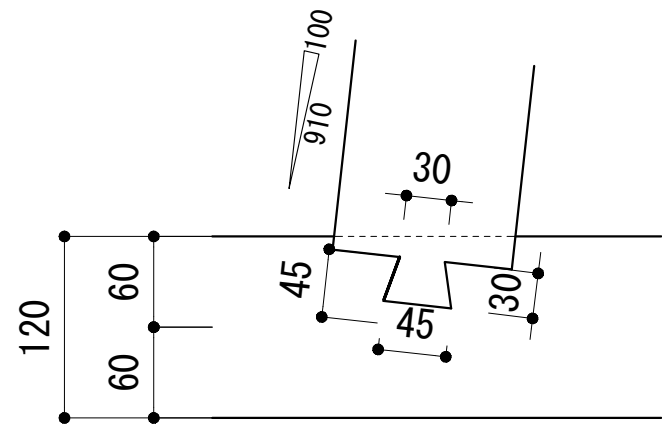




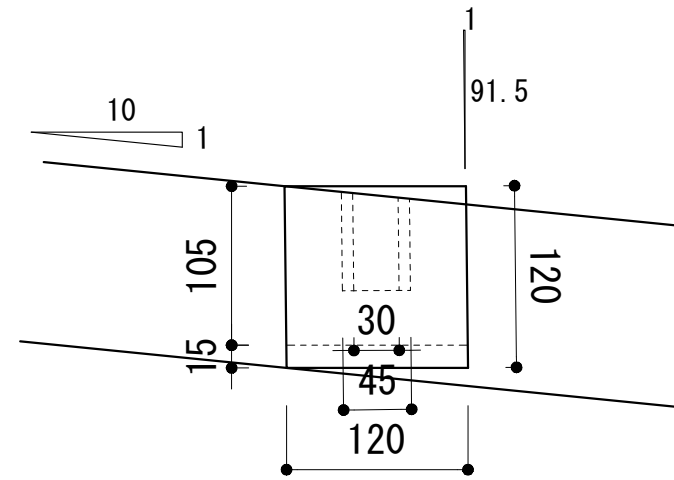




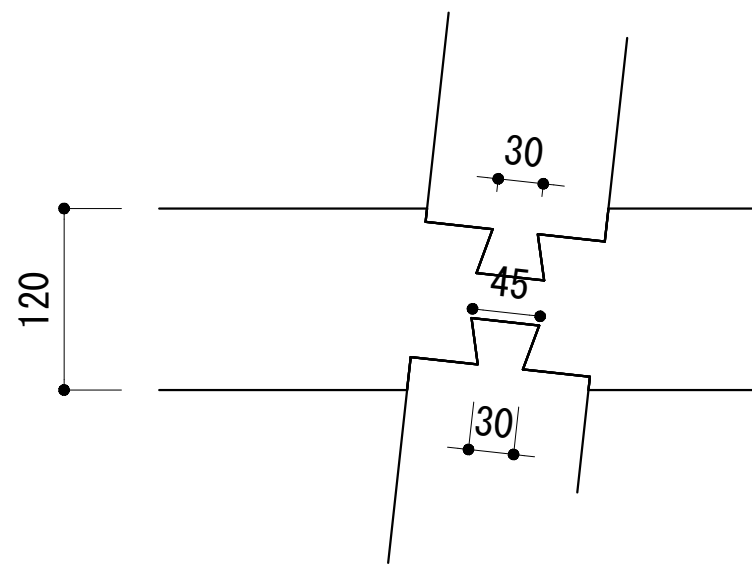
⑤通り 渡り顎



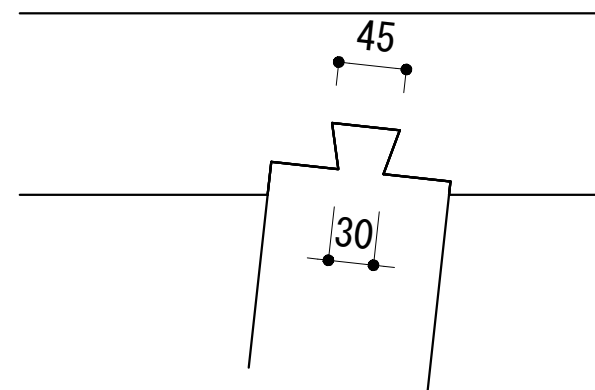
1-に通り 頭繋ぎ



側面図

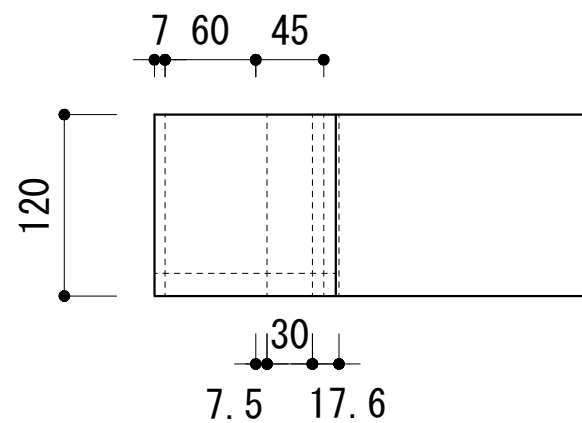


2通り 頭繋ぎ

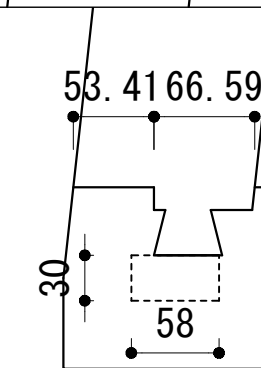
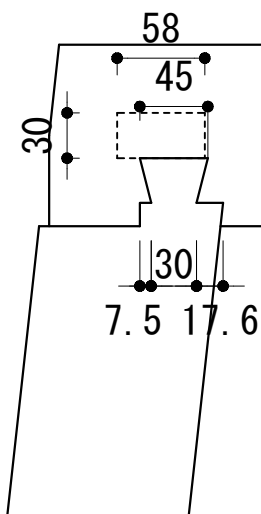


3-は通り 頭繋ぎ

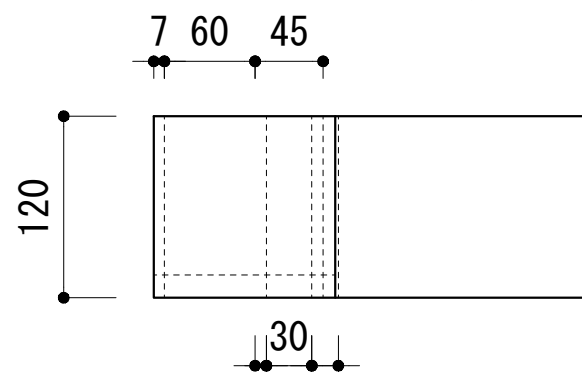




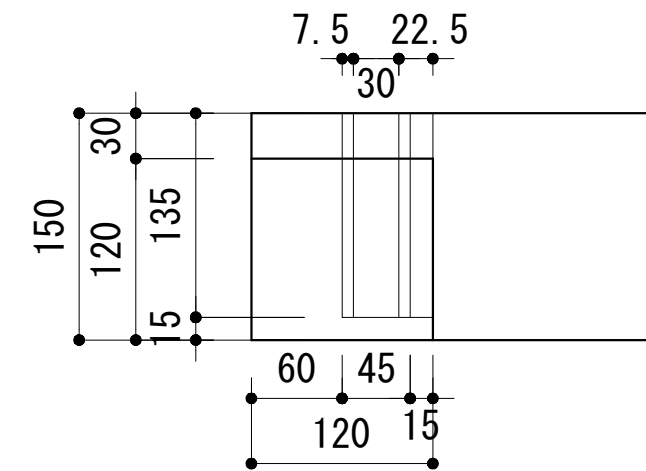
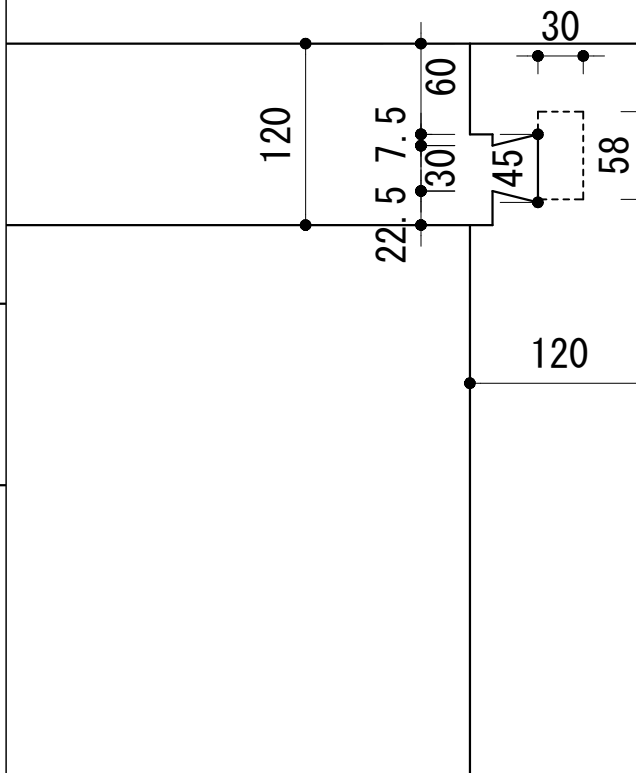
③通り 土台 腰掛蟻継



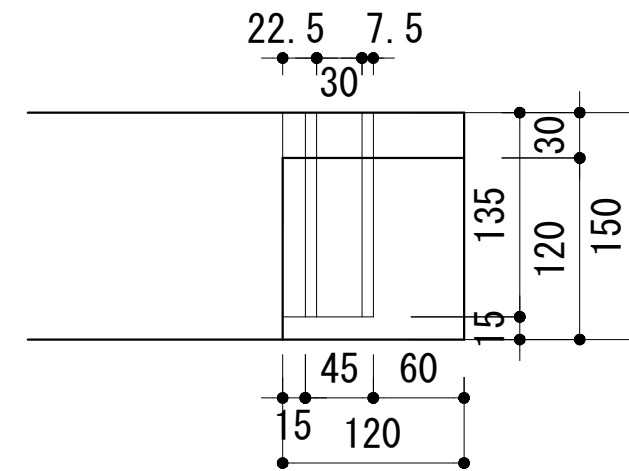
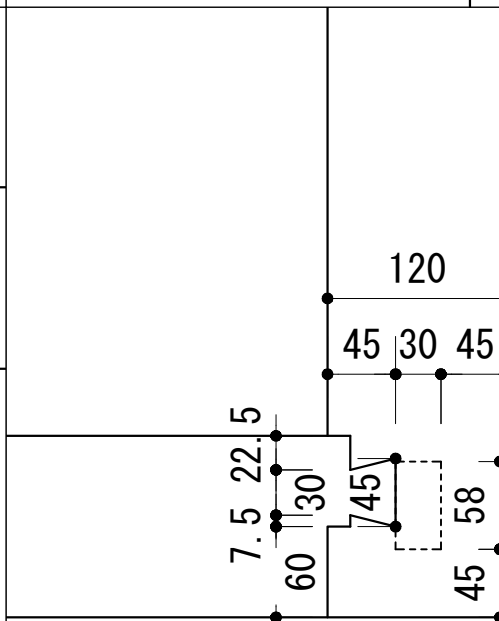
①通り 土台 腰掛蟻継



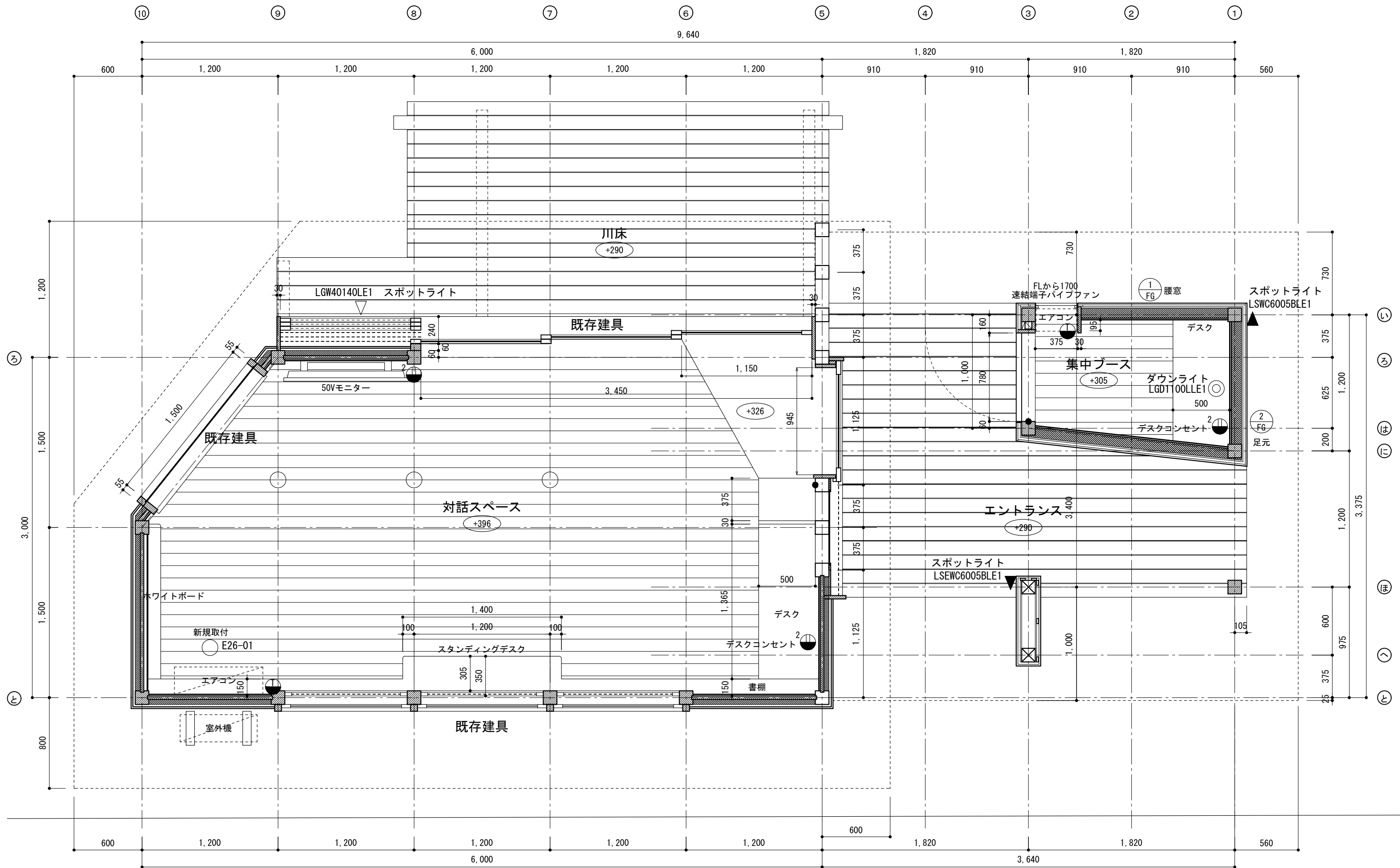
③通り 土台 腰掛蟻継

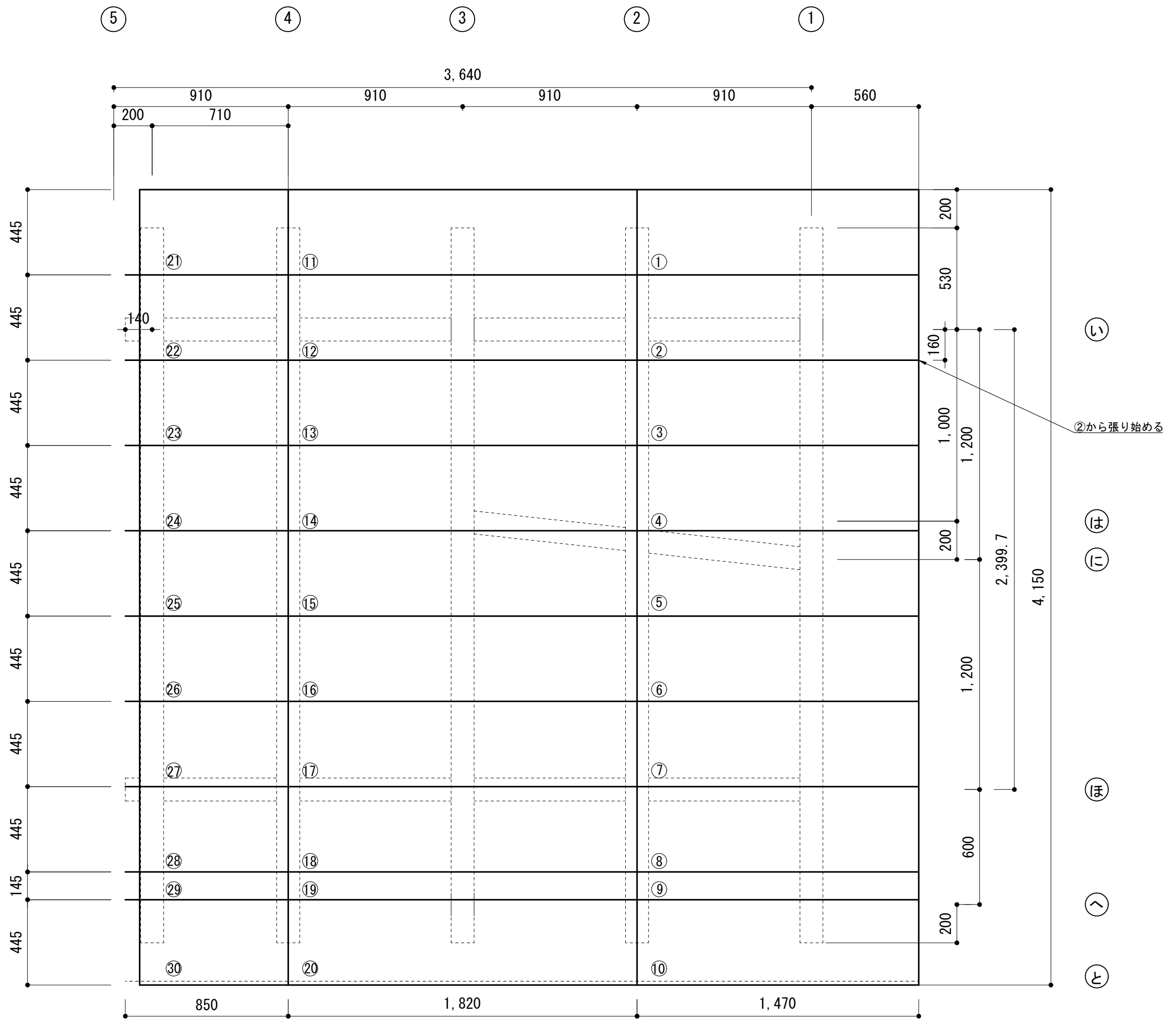


①通り 土台 腰掛蟻継

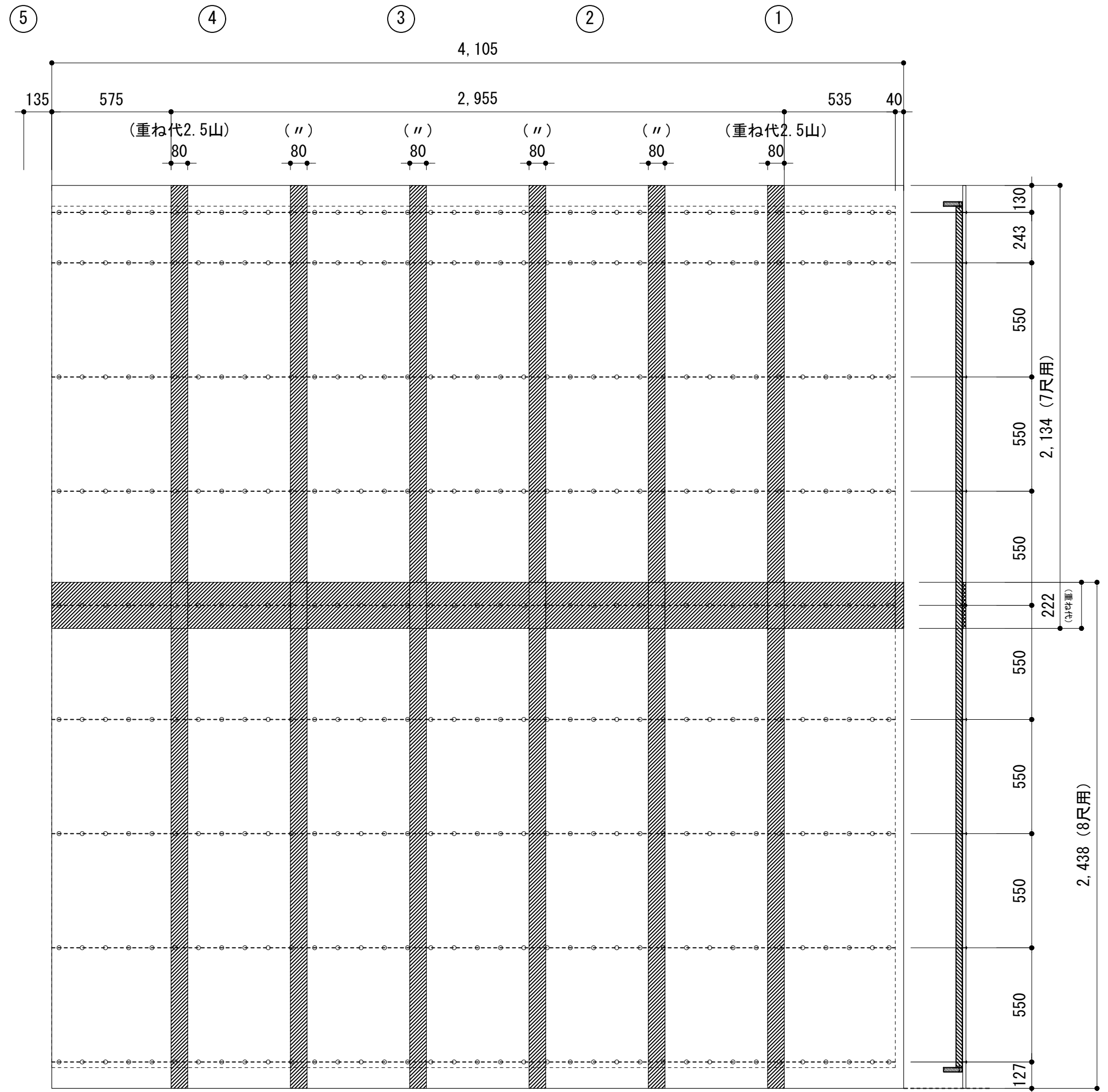




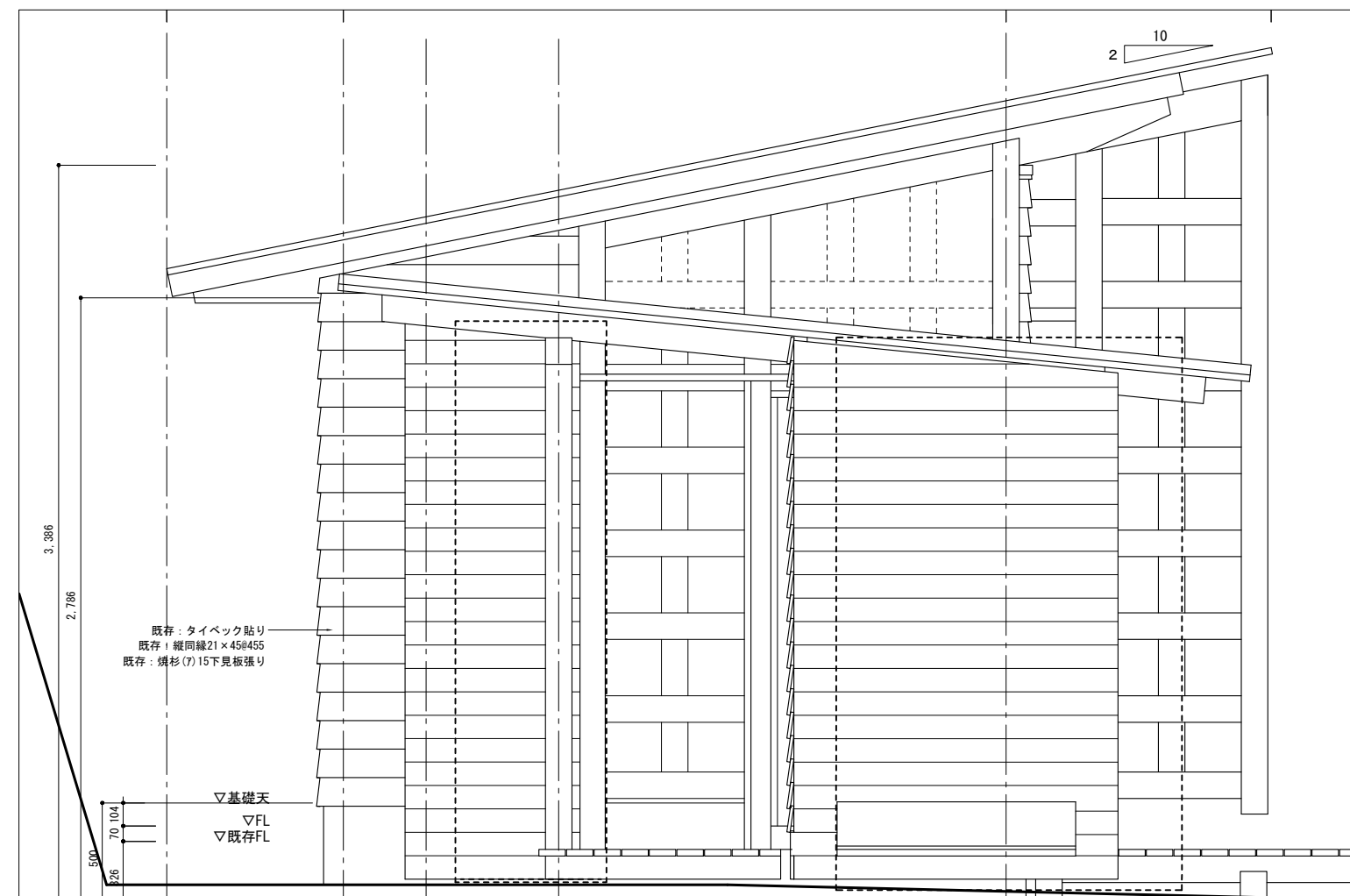






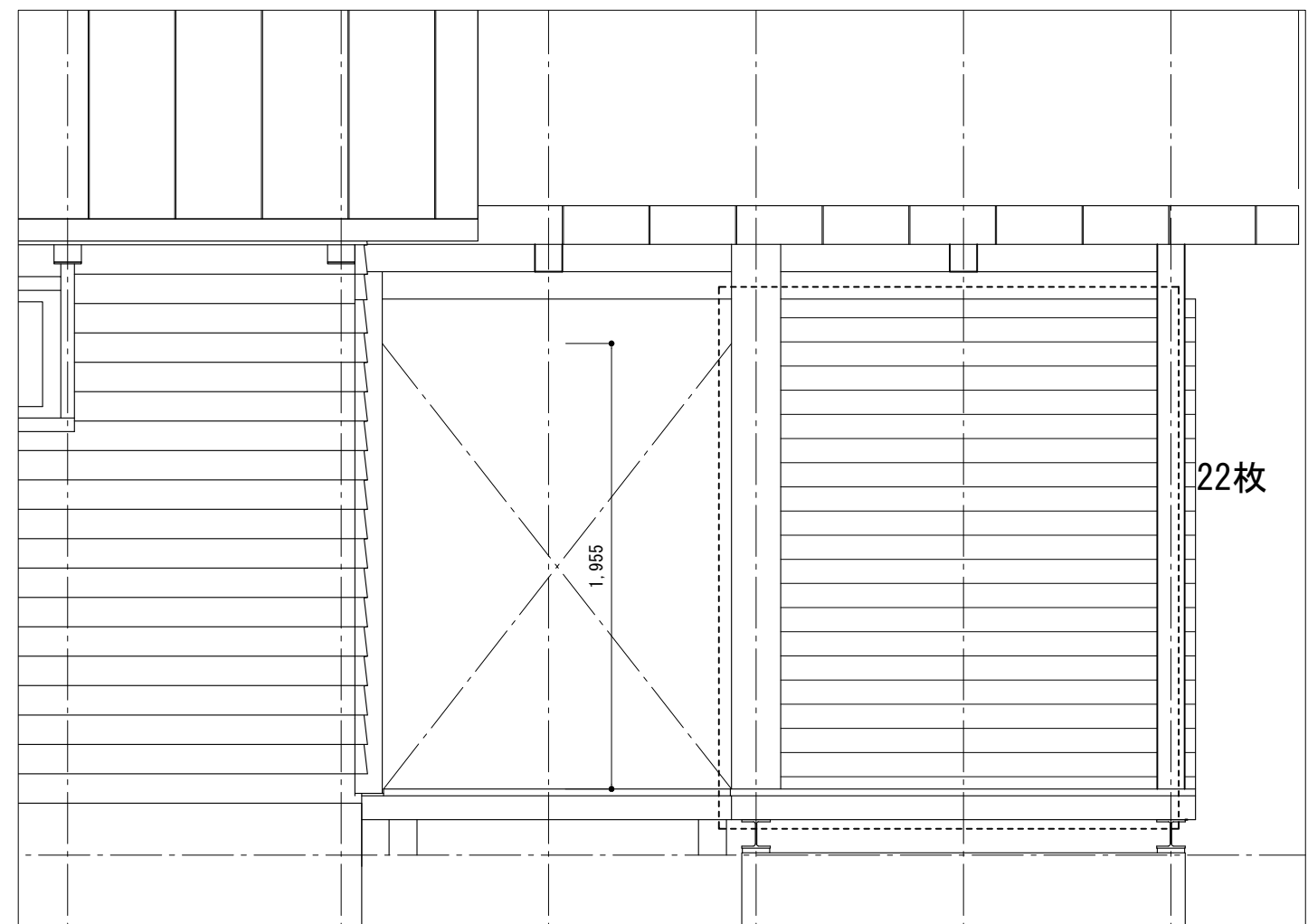


屋根材 : ガルバリウム鋼板波板 t0.27 (市販品)  
 傘釘 : ガルバリウム波板 木下地用  
 @550×9列 @112×51 計510個

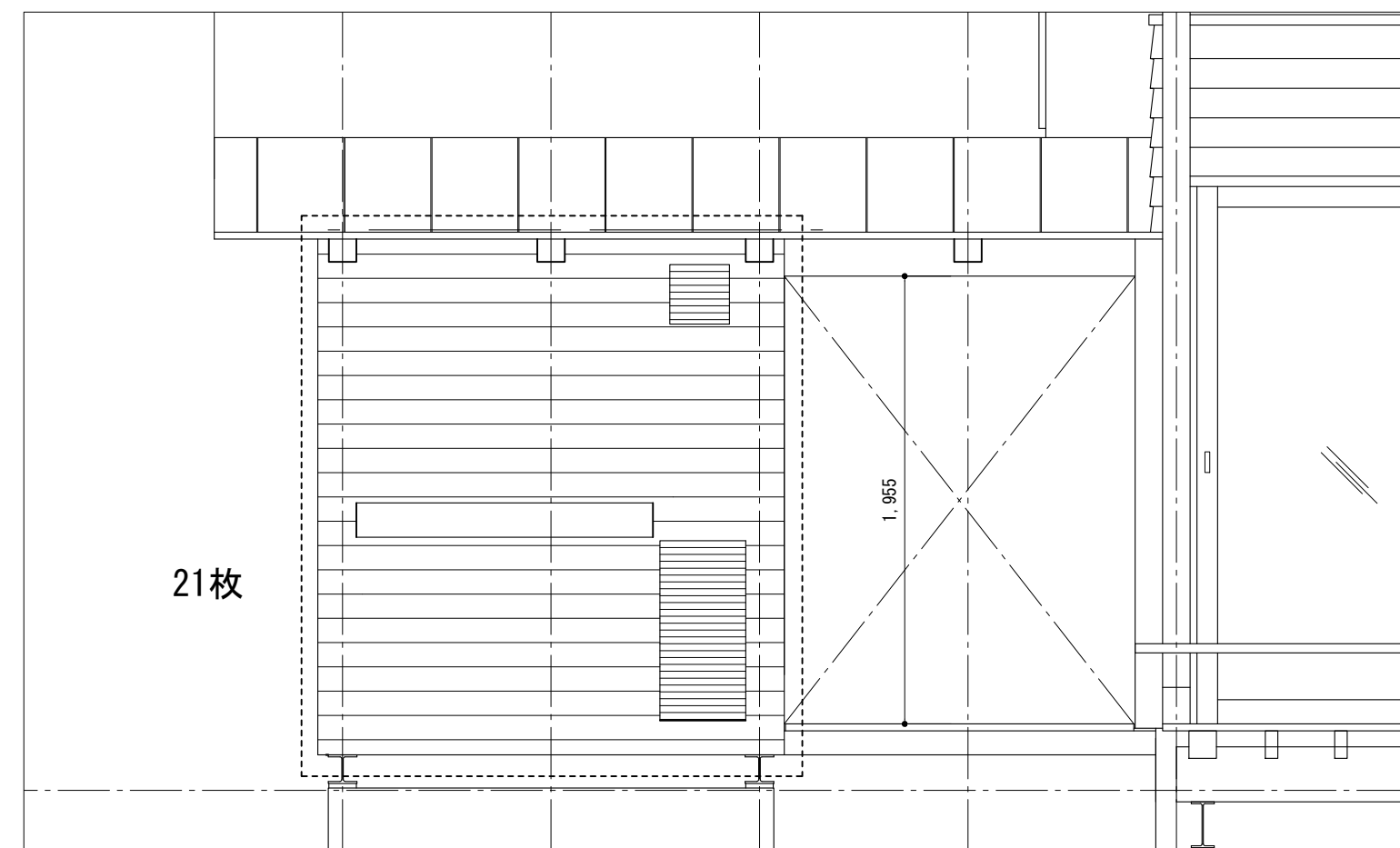


25枚

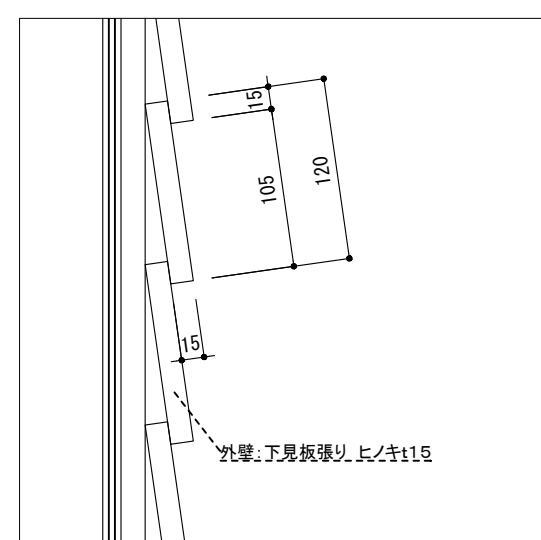
22枚



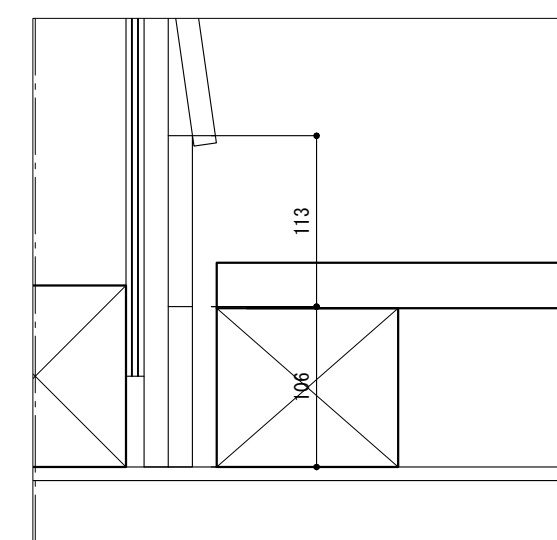
22枚



21枚

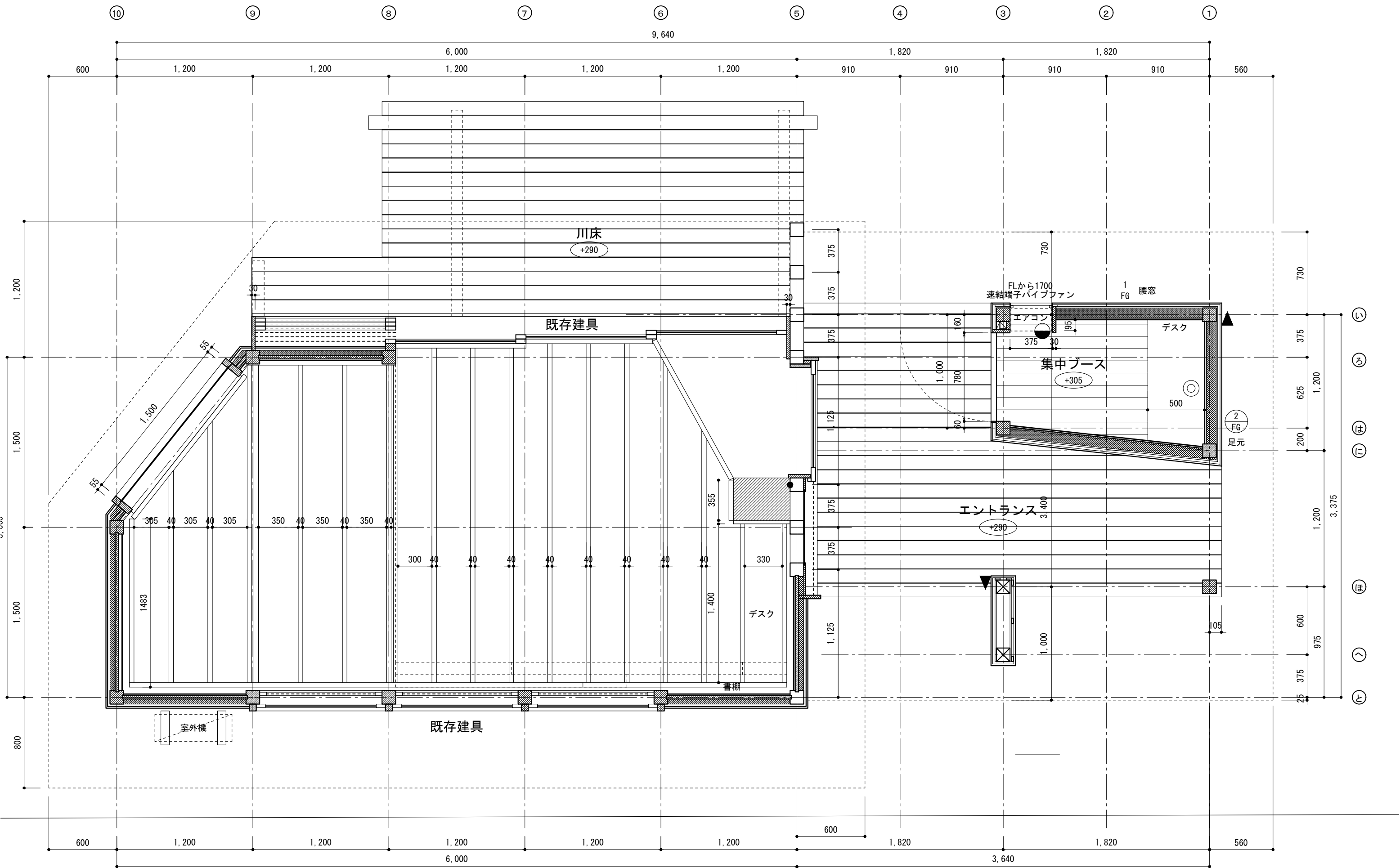


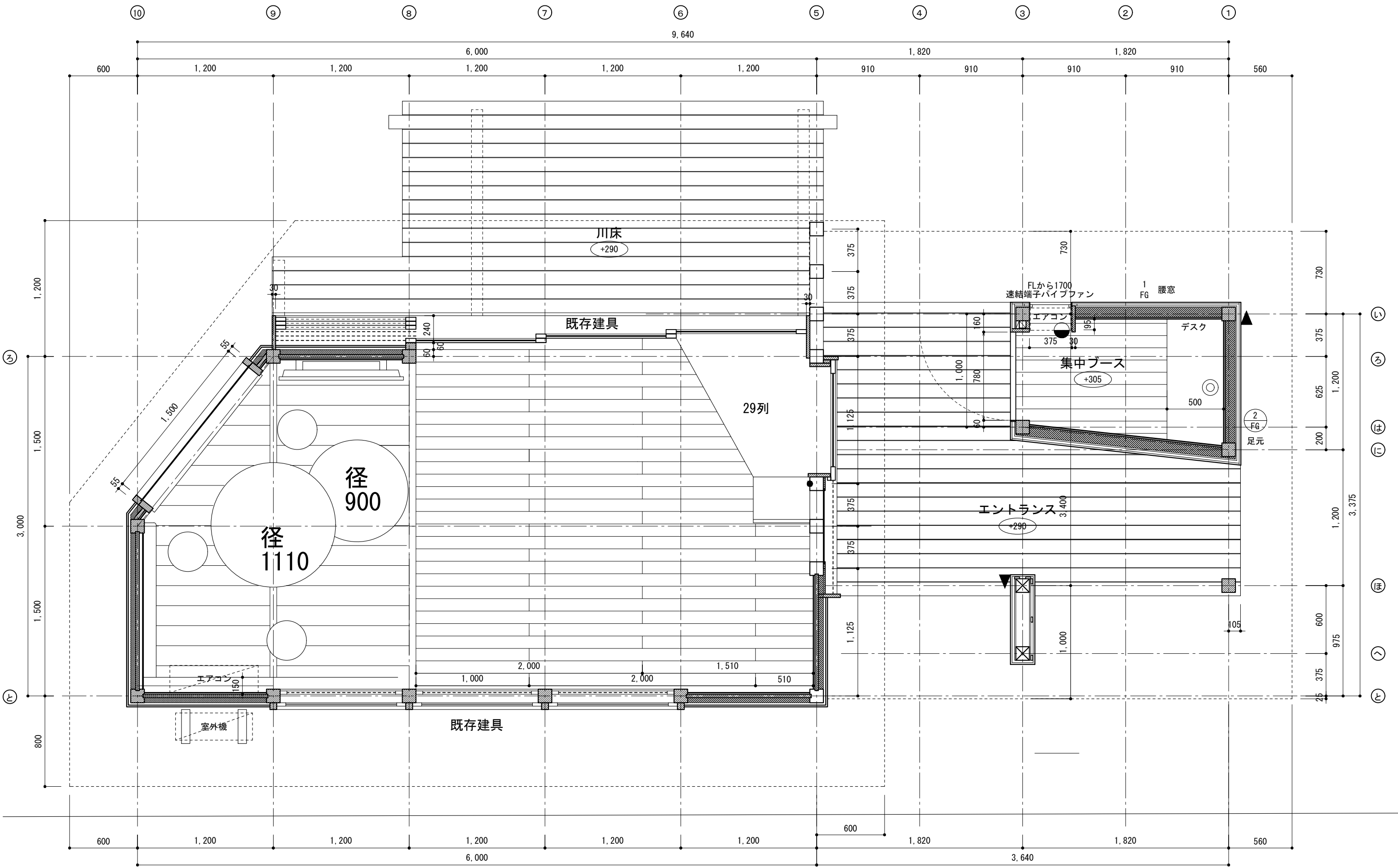
外壁パネル詳細図 1:5

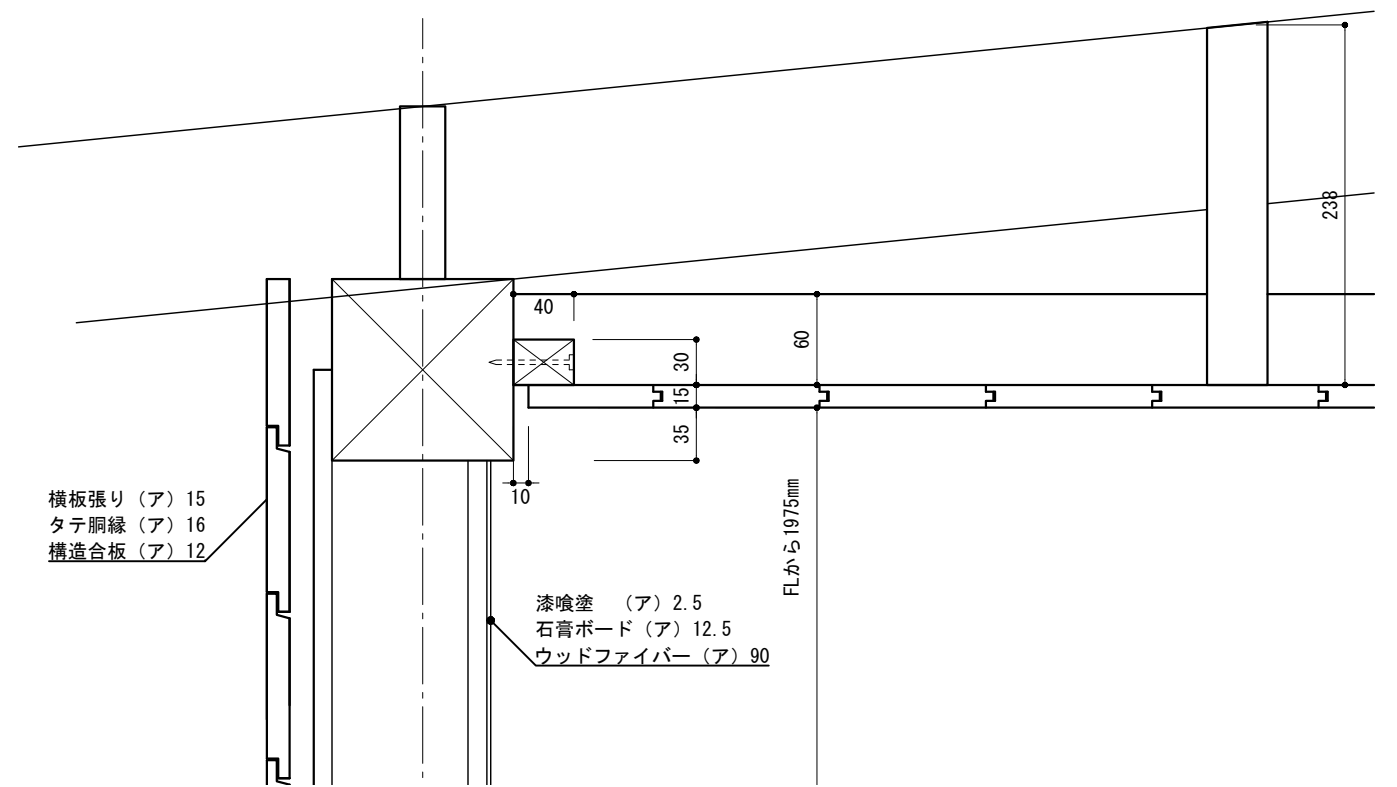
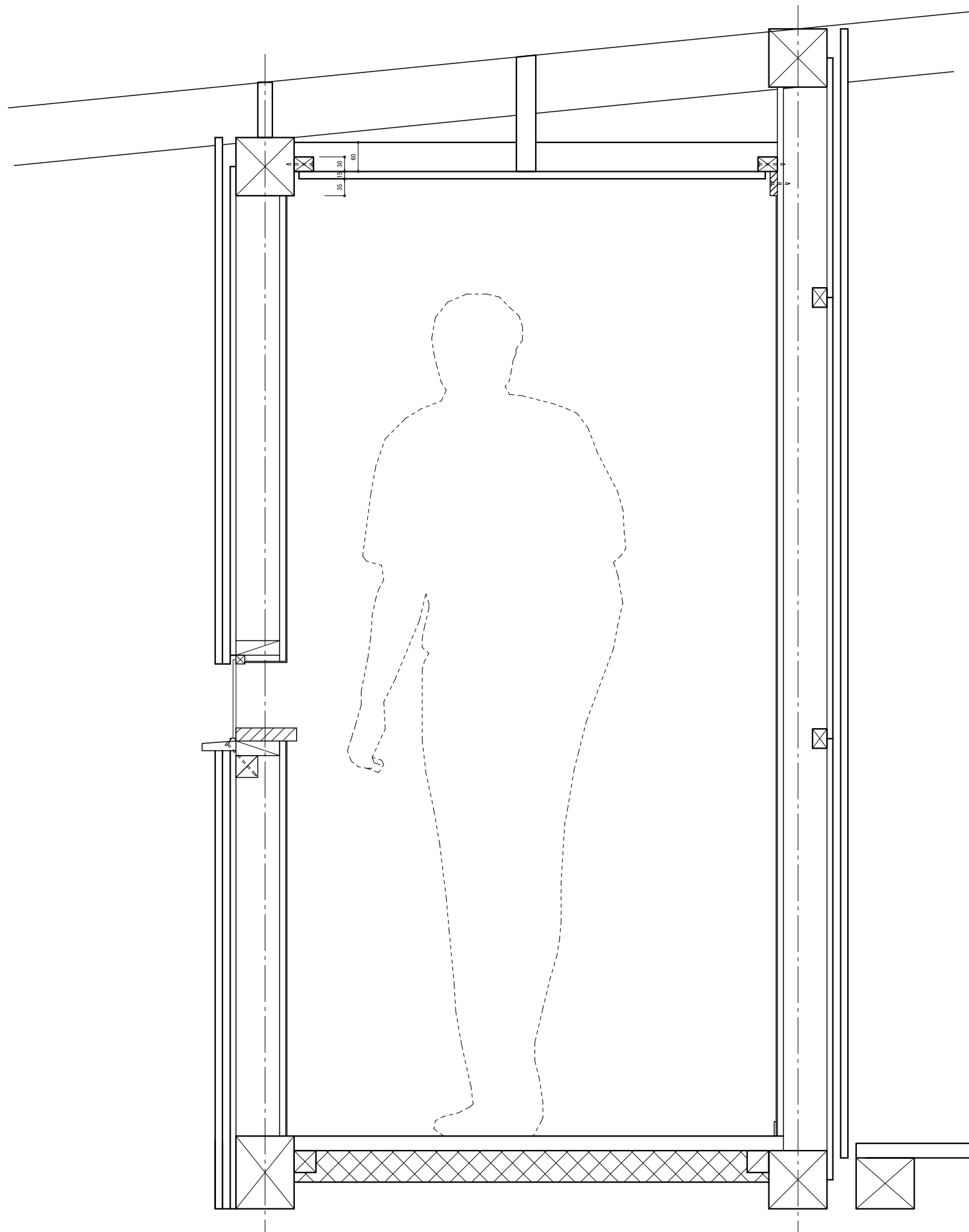


南立面下部詳細図 1:5

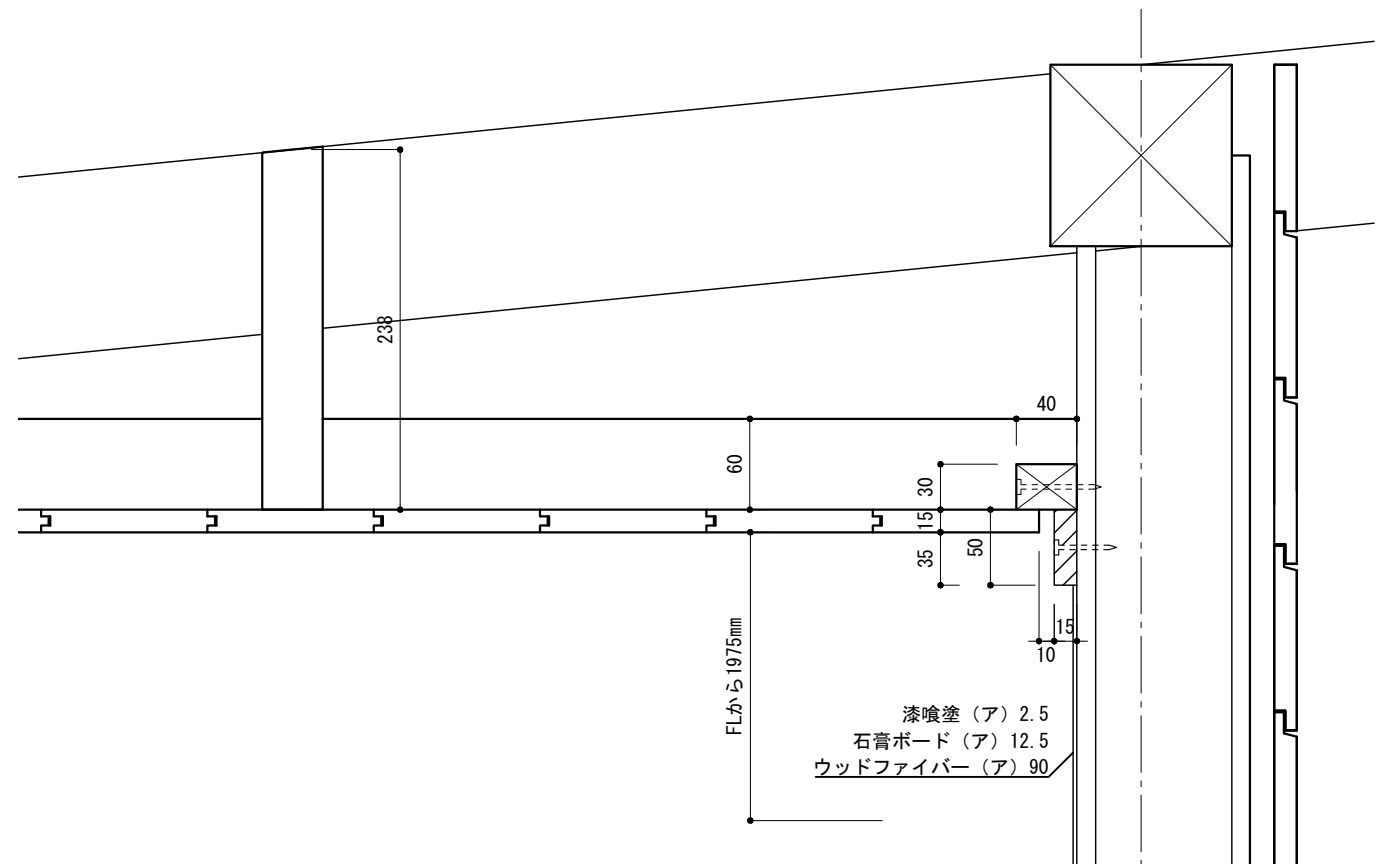
DRAW: 杉山





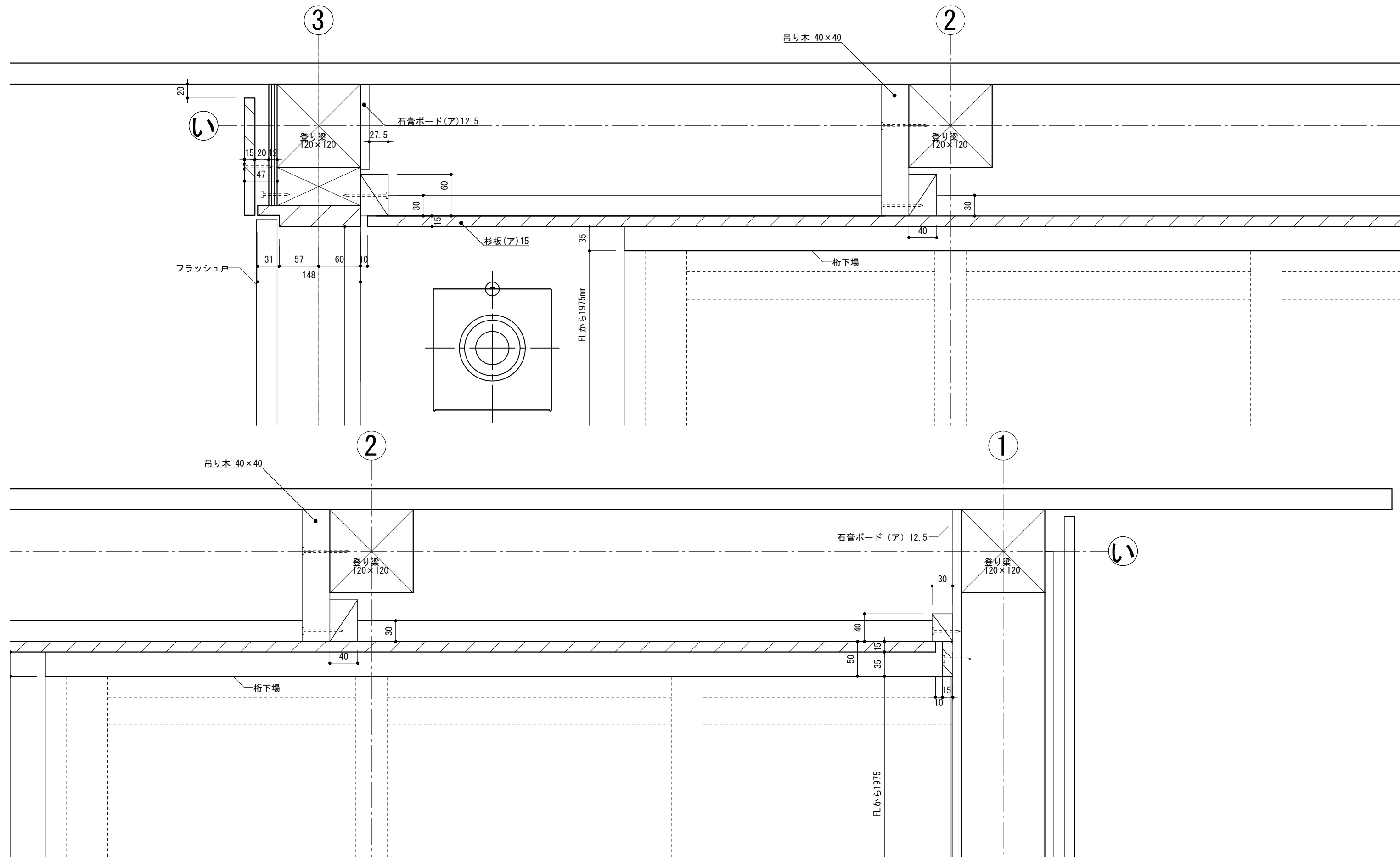


部分詳細 1/5



部分詳細 1/5





TITLE

緑のアトリエ

NAME

天井詳細図②

SCALE

1/5

DATE

2021/03/03

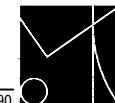
SHEET NO.

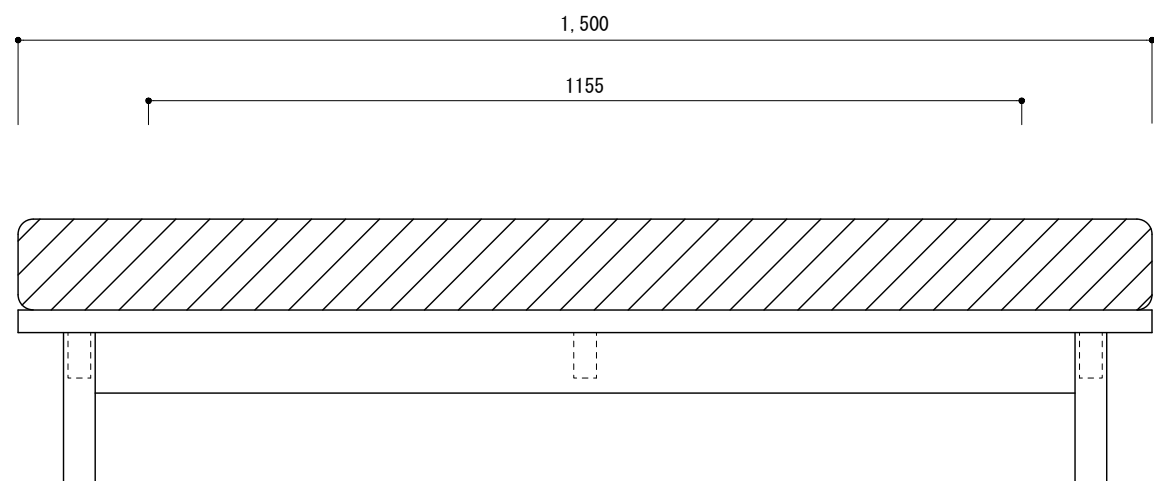
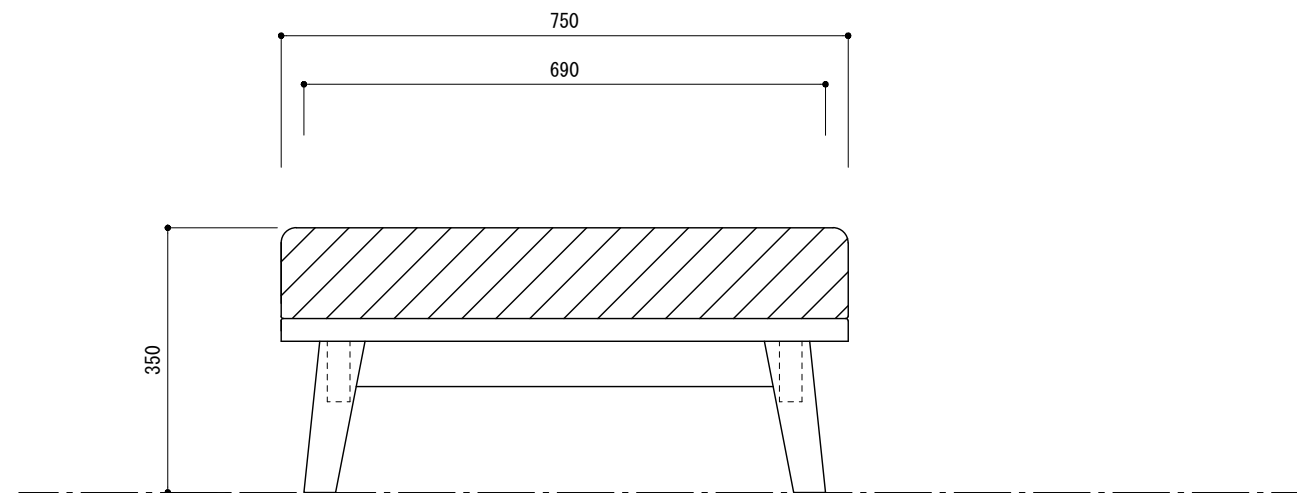
C07

DRAW: 杉山優真

岐阜県立森林文化アカデミー  
木造建築スタジオ

〒501-3714 岐阜県美濃市曾代88番地 TEL:0575-35-3889 FAX:0575-35-3890





TITLE

みどりのアトリエ

NAME

家具図面 ソファ

SCALE

1/10

DATE

2021/03/03

SHEET NO.

F01

岐阜県立森林文化アカデミー  
木造建築スタジオ

DRAW: 杉山

〒501-3714 岐阜県美濃市菅代88番地 TEL:0575-35-3889 FAX:0575-35-3890

